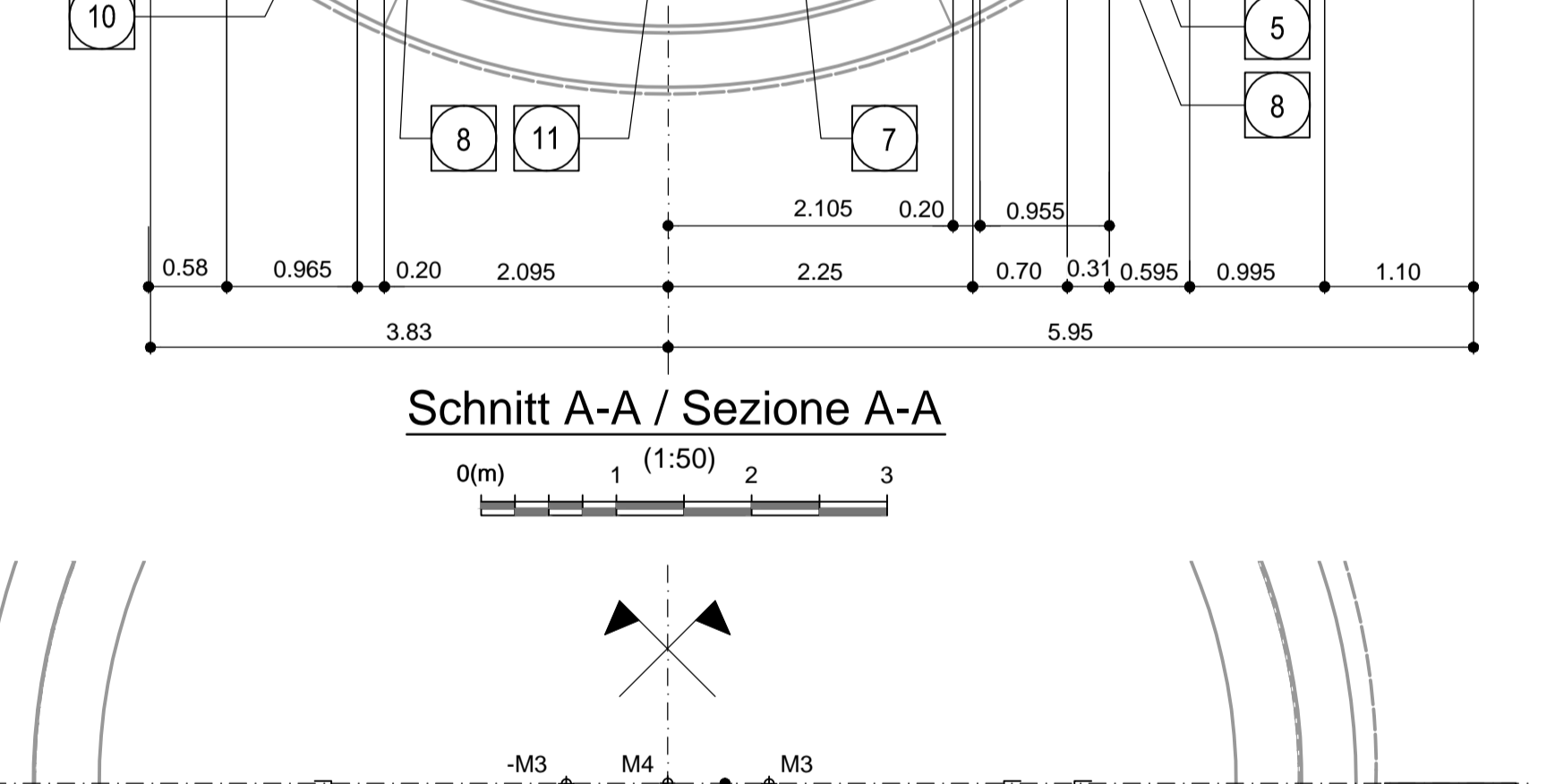
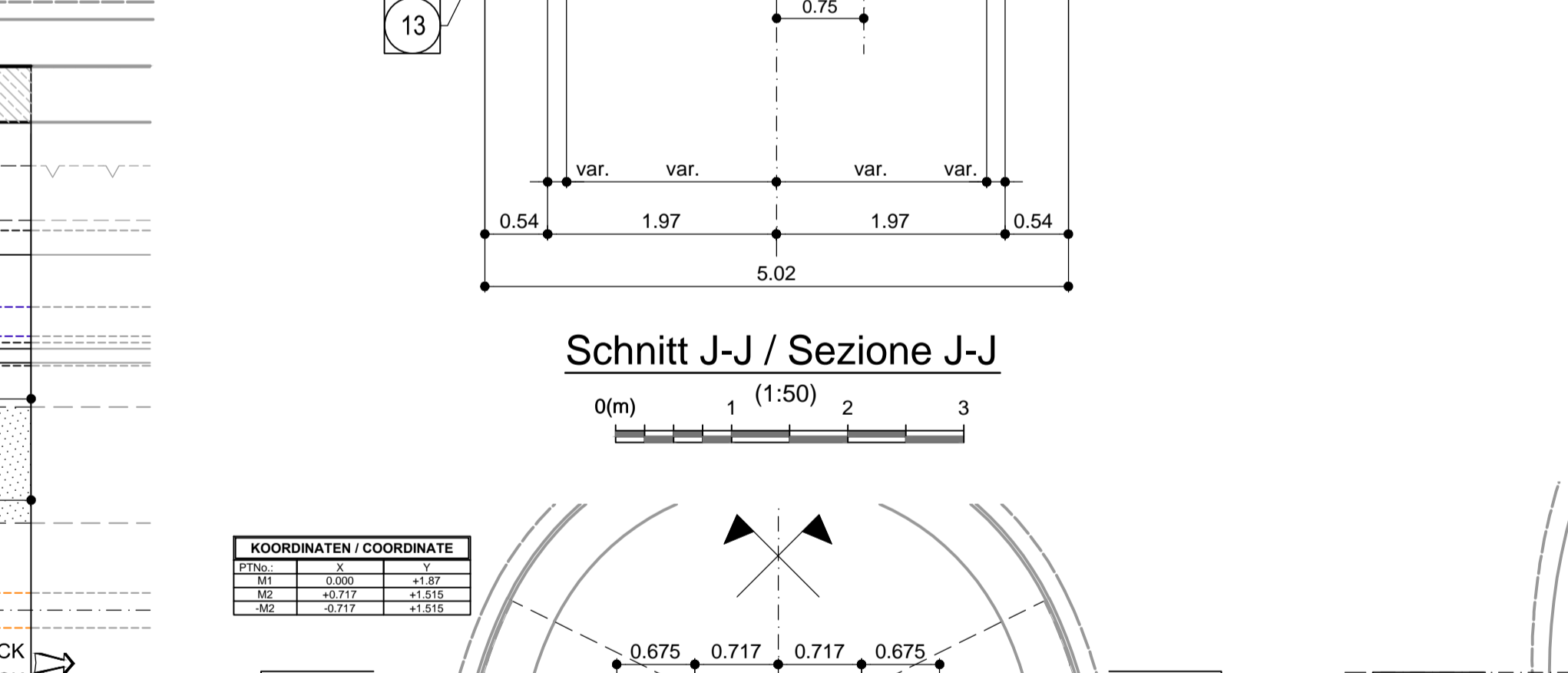
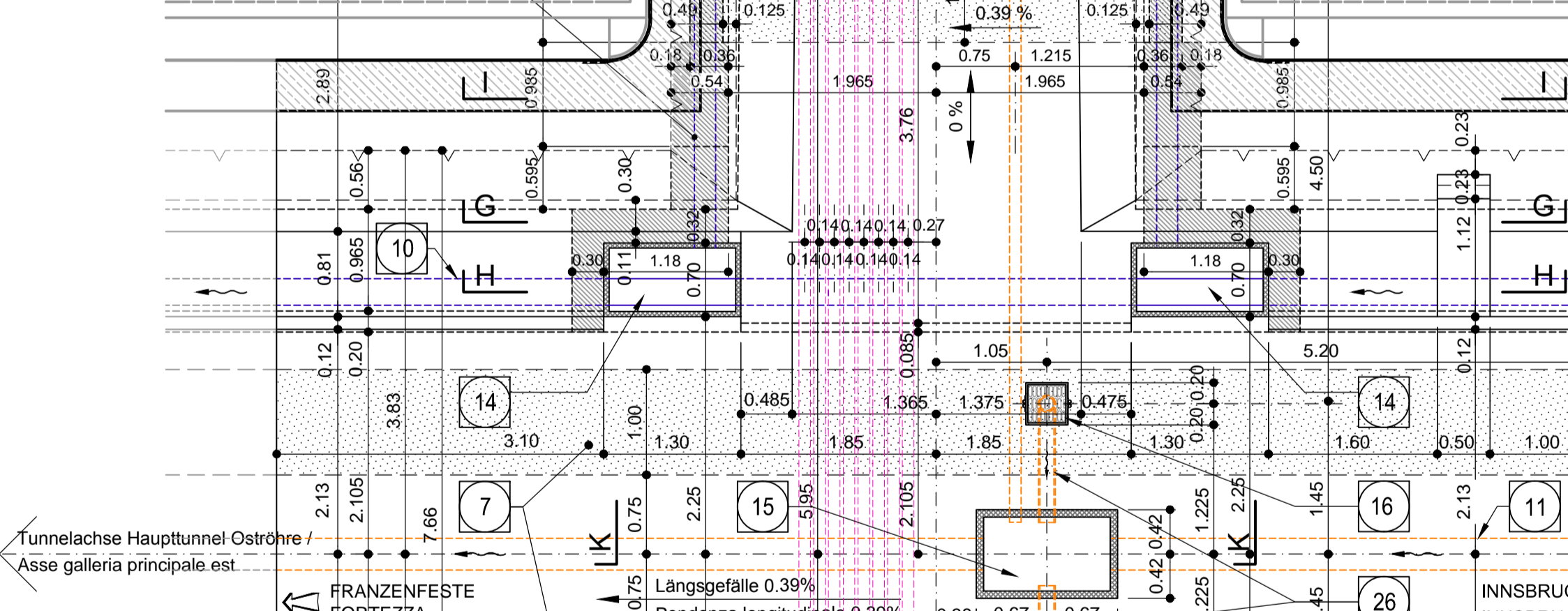
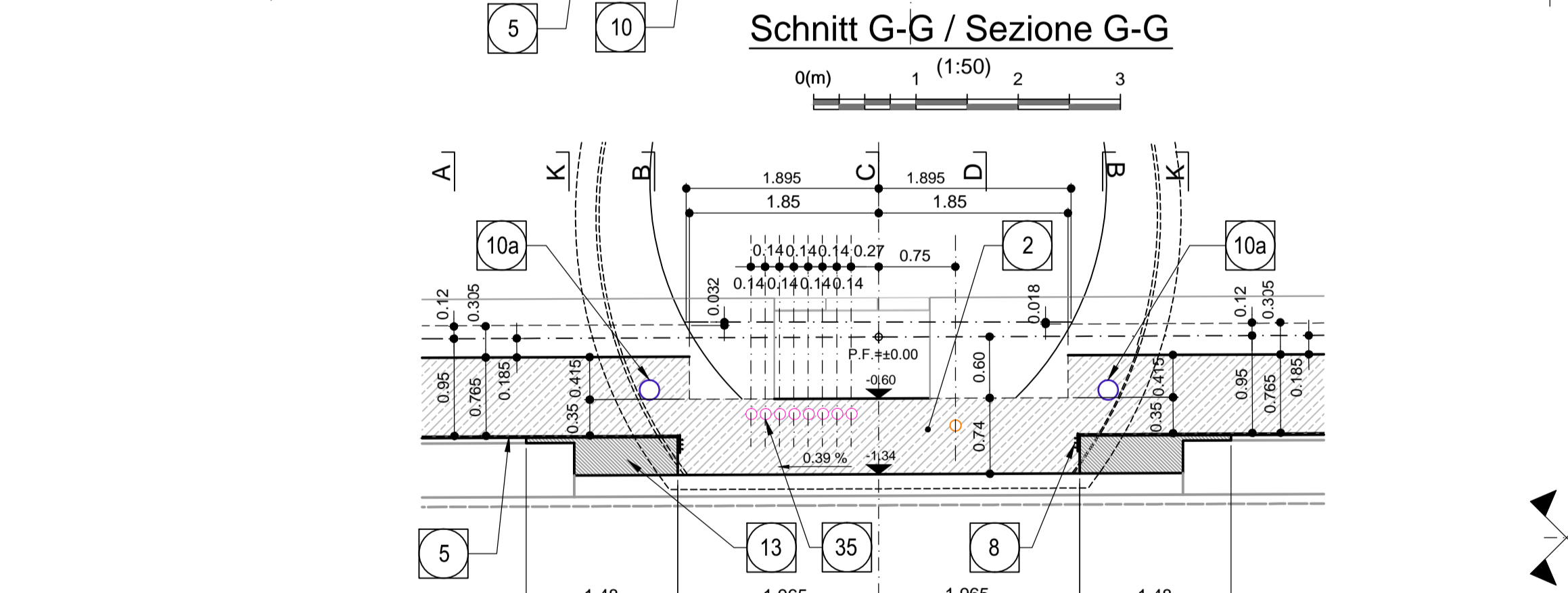


Referenzdokumente

Documenti di riferimento

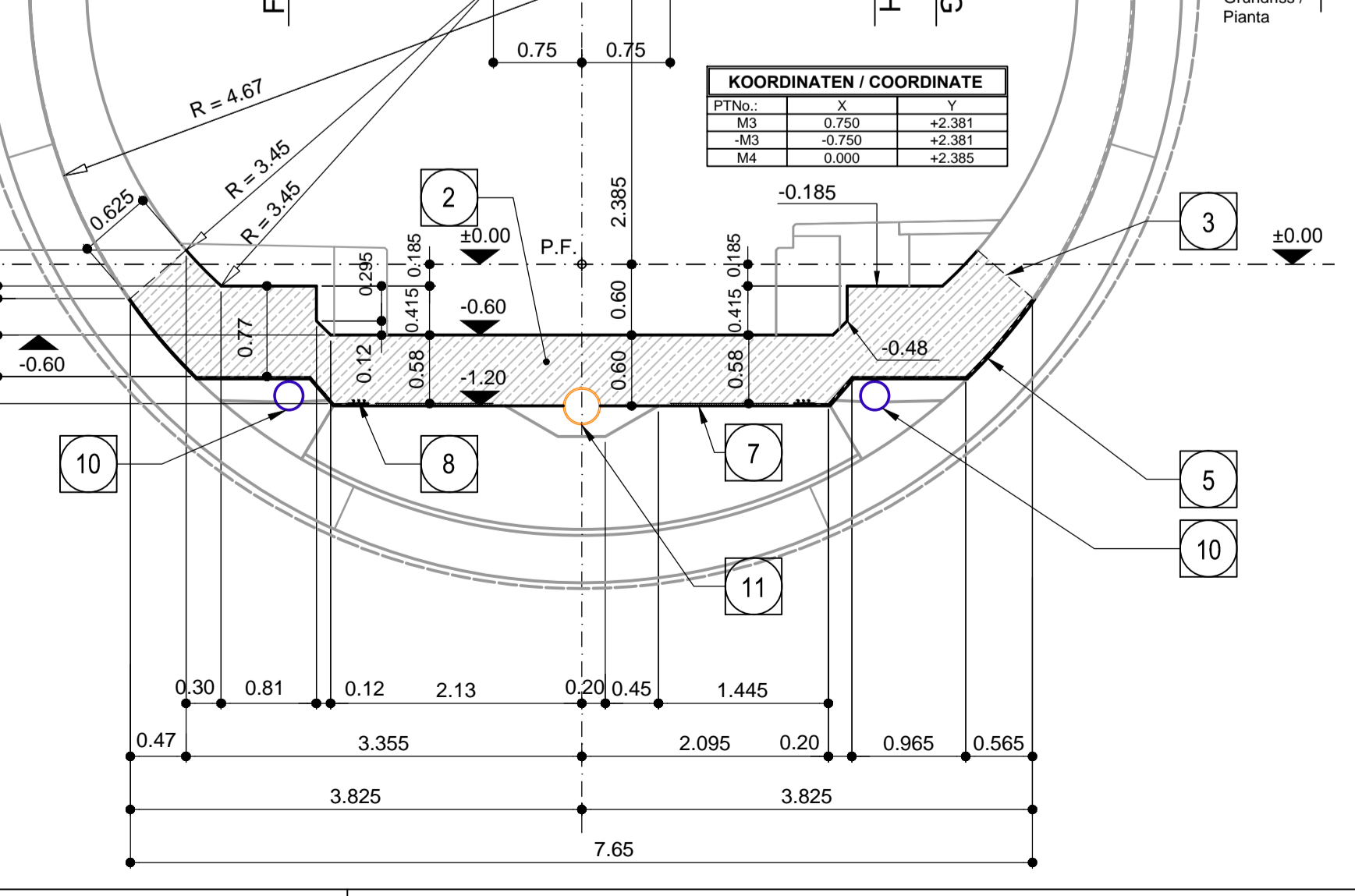
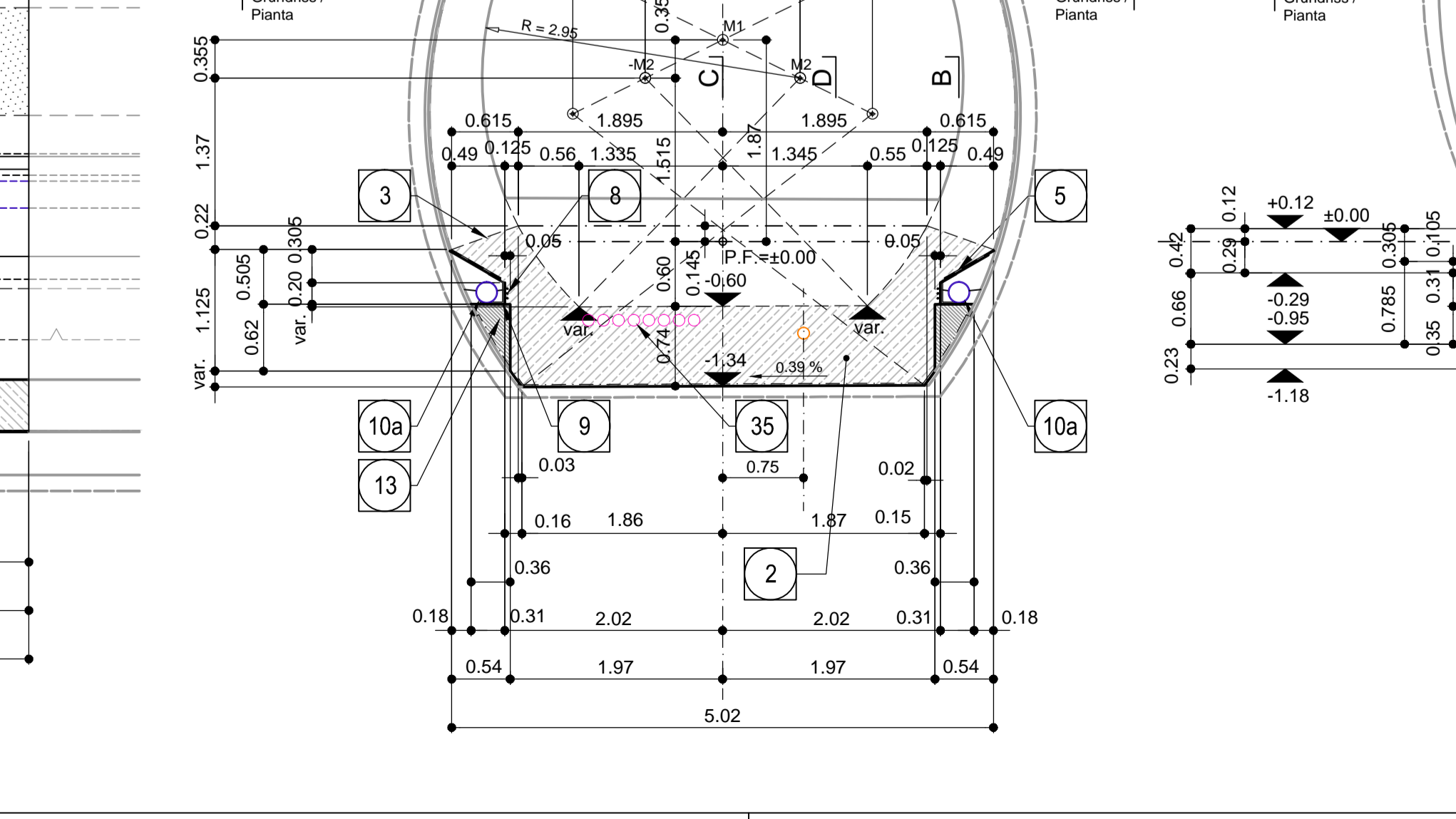
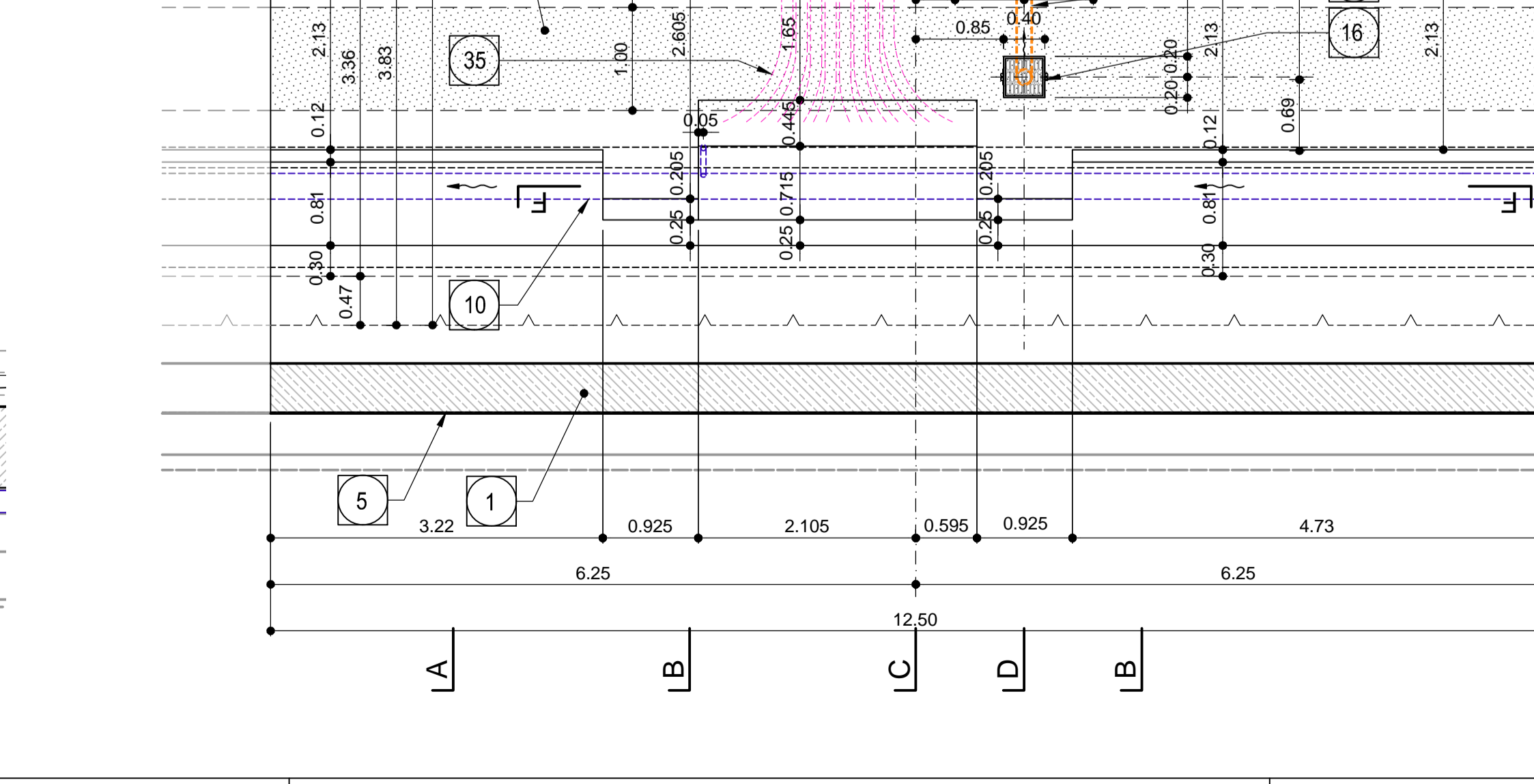
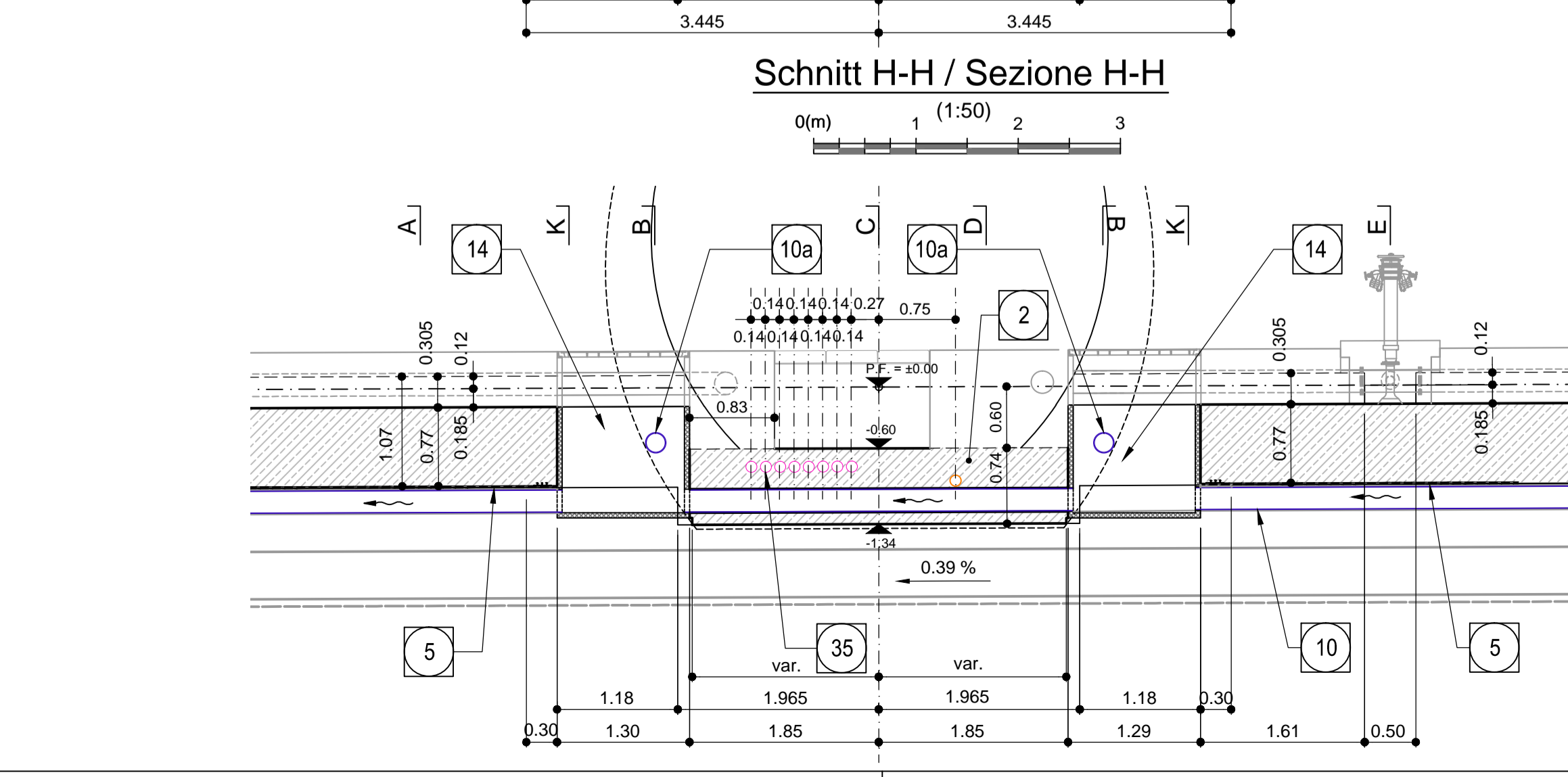
Revizija / Revisione	Estensione / Prima Versione	Modifiche	Responsabile	Data
00	Estensione / Prima Versione		Frey	22.05.2014
10	Entwurf / Consenza Definitiva		Eckbauer	31.07.2014
11	Projektveränderung und Umsetzung der Verbesserungen aus dem Prüfverfahren / Completamento progetto e incremento strutturale		Eckbauer	09.10.2014
20	Überarbeitung infolge Dienstverweisung Nr. 1 vom 17.10.2014 / Revisione a seguito di provvedimento disciplinare		Coma	04.12.2014
21	Abgabe für die Ausschreibung / Emissione per Appalto		Coma	30.01.2015



Bearbeitungsstand

Stato di elaborazione

Revisione	Estensione / Prima Versione	Modifiche	Responsabile	Data
00	Estensione / Prima Versione		Frey	22.05.2014
10	Entwurf / Consenza Definitiva		Eckbauer	31.07.2014
11	Projektveränderung und Umsetzung der Verbesserungen aus dem Prüfverfahren / Completamento progetto e incremento strutturale		Eckbauer	09.10.2014
20	Überarbeitung infolge Dienstverweisung Nr. 1 vom 17.10.2014 / Revisione a seguito di provvedimento disciplinare		Coma	04.12.2014
21	Abgabe für die Ausschreibung / Emissione per Appalto		Coma	30.01.2015



ANMERKUNGEN / ANNOTAZIONI

SOK/P.F. Schienoberkante (SOK=±0.00)
Quota piano ferro galleria di linea (P.F.=±0.00)

FOK/Q.P. Kote Bodenniveau Querverbindung
Quota piano di calpestio del cunicolo

Q.B. Bankethöhe (bezogen auf SOK)
Quota banchina (con riferimento a P.F.)

Schnitt K-K / Sezione K-K

0(m) 1 (1:50) 2 3

ANMERKUNGEN / ANNOTAZIONI

SOK/P.F. Schienoberkante (SOK=±0.00)
Quota piano ferro galleria di linea (P.F.=±0.00)

FOK/Q.P. Kote Bodenniveau Querverbindung
Quota piano di calpestio del cunicolo

Q.B. Bankethöhe (bezogen auf SOK)
Quota banchina (con riferimento a P.F.)

Referenzdokumente

Documenti di riferimento

Revizija / Revisione	Estensione / Prima Versione	Modifiche	Responsabile	Data
00	Estensione / Prima Versione		Frey	22.05.2014
10	Entwurf / Consenza Definitiva		Eckbauer	31.07.2014
11	Projektveränderung und Umsetzung der Verbesserungen aus dem Prüfverfahren / Completamento progetto e incremento strutturale		Eckbauer	09.10.2014
20	Überarbeitung infolge Dienstverweisung Nr. 1 vom 17.10.2014 / Revisione a seguito di provvedimento disciplinare		Coma	04.12.2014
21	Abgabe für die Ausschreibung / Emissione per Appalto		Coma	30.01.2015

Mit Beteiligung der Europäischen Union aus dem Haushalt der Transportsächsischen Verkehrsinfrastruktur-Vorhaben
Opera finanziata con la partecipazione dell'Unione Europea attraverso il bilancio delle reti di trasporto trans-europee

Ausbau Eisenbahnstrecke München-Verona BRENNER BASISTUNNEL

Ausführungsplanung

Potenziamento asse ferroviaria Monaco - Verona
GALLERIA DI BASE DEL BRENNERO
Progettazione esecutiva

Projekterhebungsnummer / Numero di identificazione progetto	Projekterhebungsnummer / Numero di identificazione progetto
D0700: Bauabschnitt Males 2-3	D0700: Lotto Males 2-3

Projekterhebungsnummer / Numero di identificazione progetto	Projekterhebungsnummer / Numero di identificazione progetto
Haupttunnel	Gallerie principali
Schalungsplan	Carpenteria
Schalung CT2-a-(T2-T3-T3bis)	Carpenteria CT2-a-(T2-T3-T3bis)
IN-GL-MS, ohne Ablauf, Sohlgewölbe	IN-GL-MS, senza scarico, platea

Mandatar / Mandatario	Mandatar / Mandatario	Mandatar / Mandatario	Mandatar / Mandatario
PRITER	PÖYRY	pini swiss engineers	PASQUALI-RAUSA

Beauftragter / Committente	Datum / Data	Name / Nome	Gesellschaft / Società
Beauftragter / Committente	30.01.2015	Frey	Pöyry
Geprüft / Verificato	30.01.2015	Depolizes	Pöyry

BBT
Gallerie di Base del Brennero
Brenner Basistunnel BBT SE

Projekt / Progetto	Revizija / Revisione	Revizija / Revisione	Status / Stato	Maßstab / Scala
02	H61	TY	030	KSC