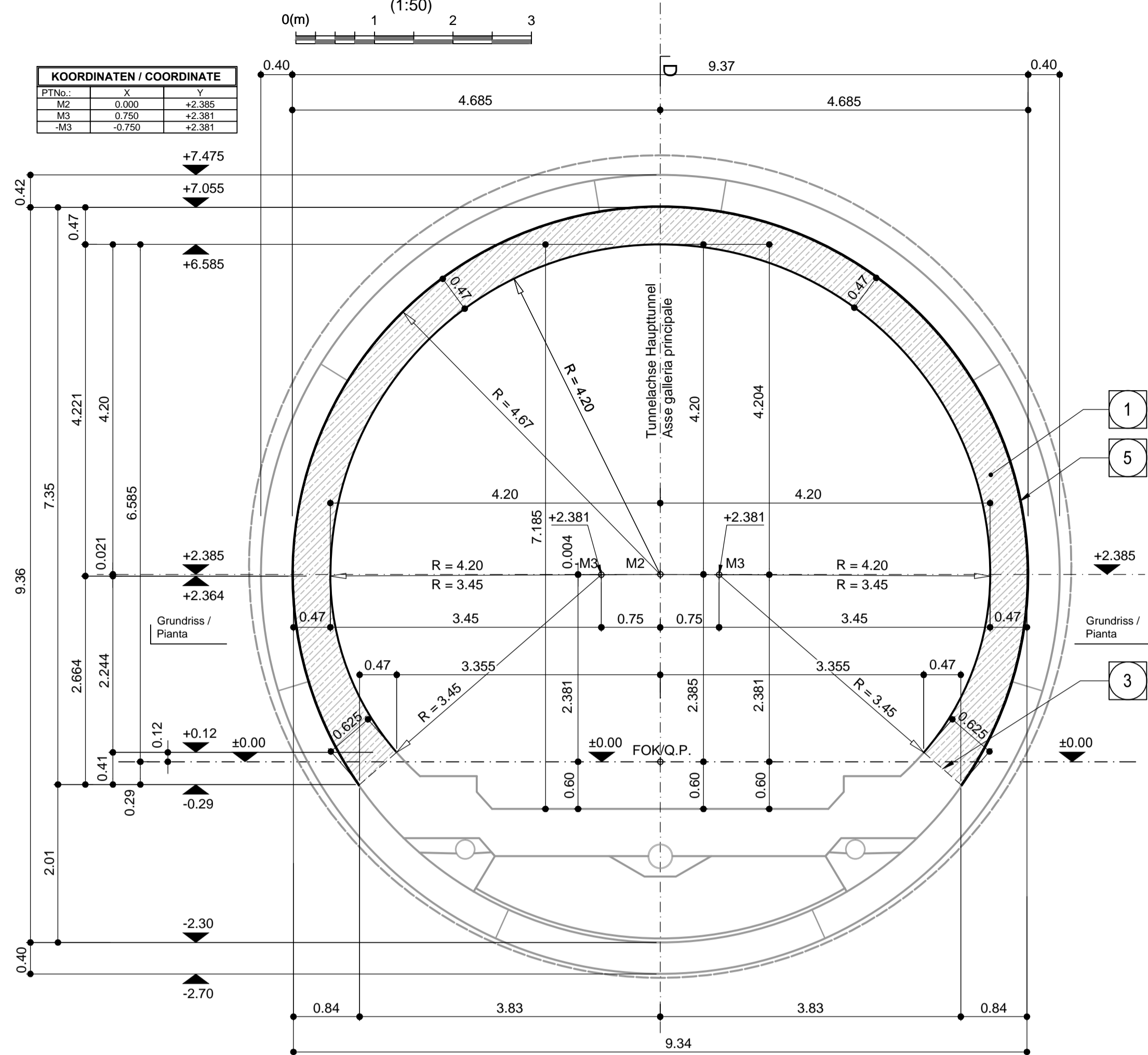
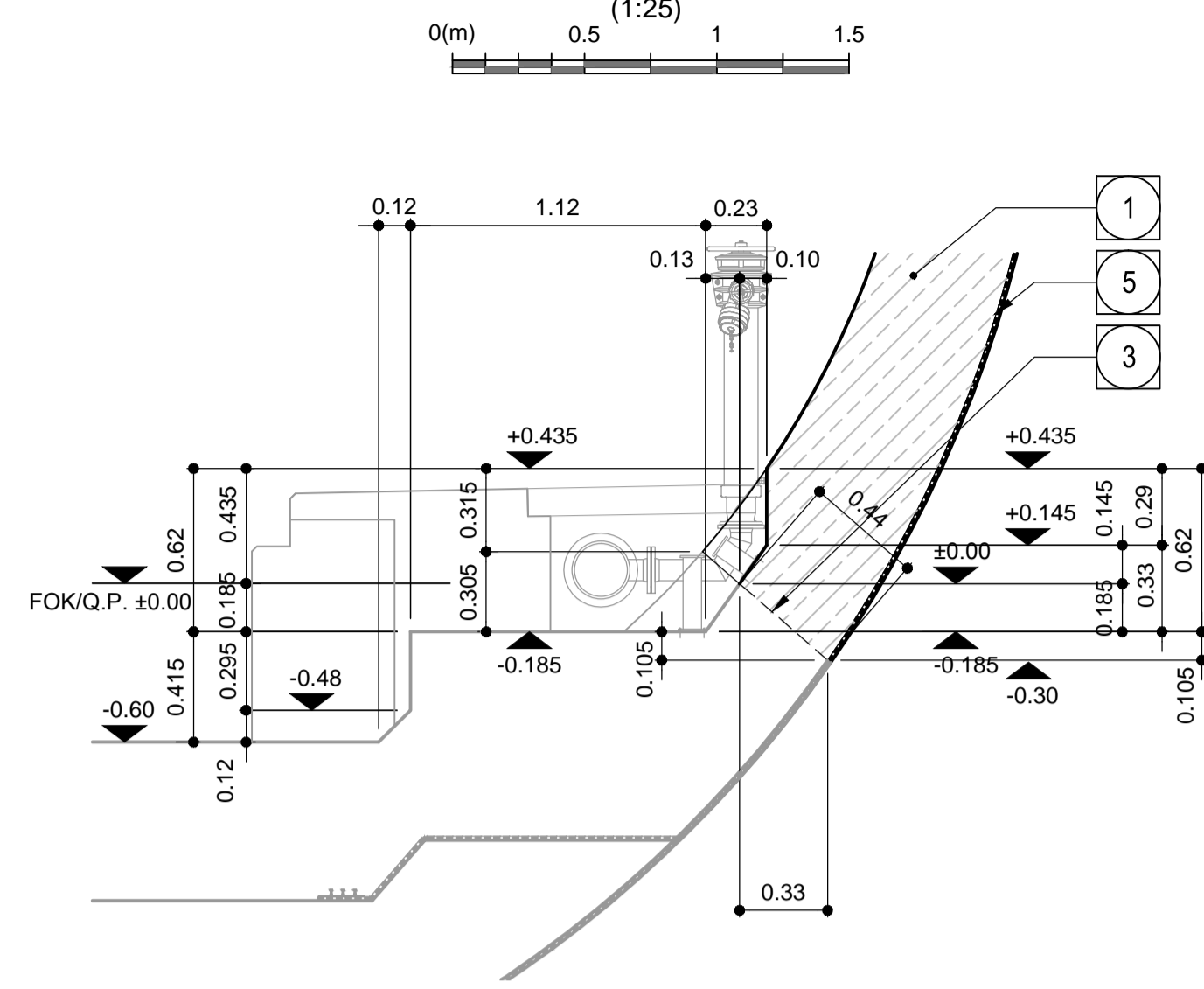


Schnitt A-A / Sezione A-A

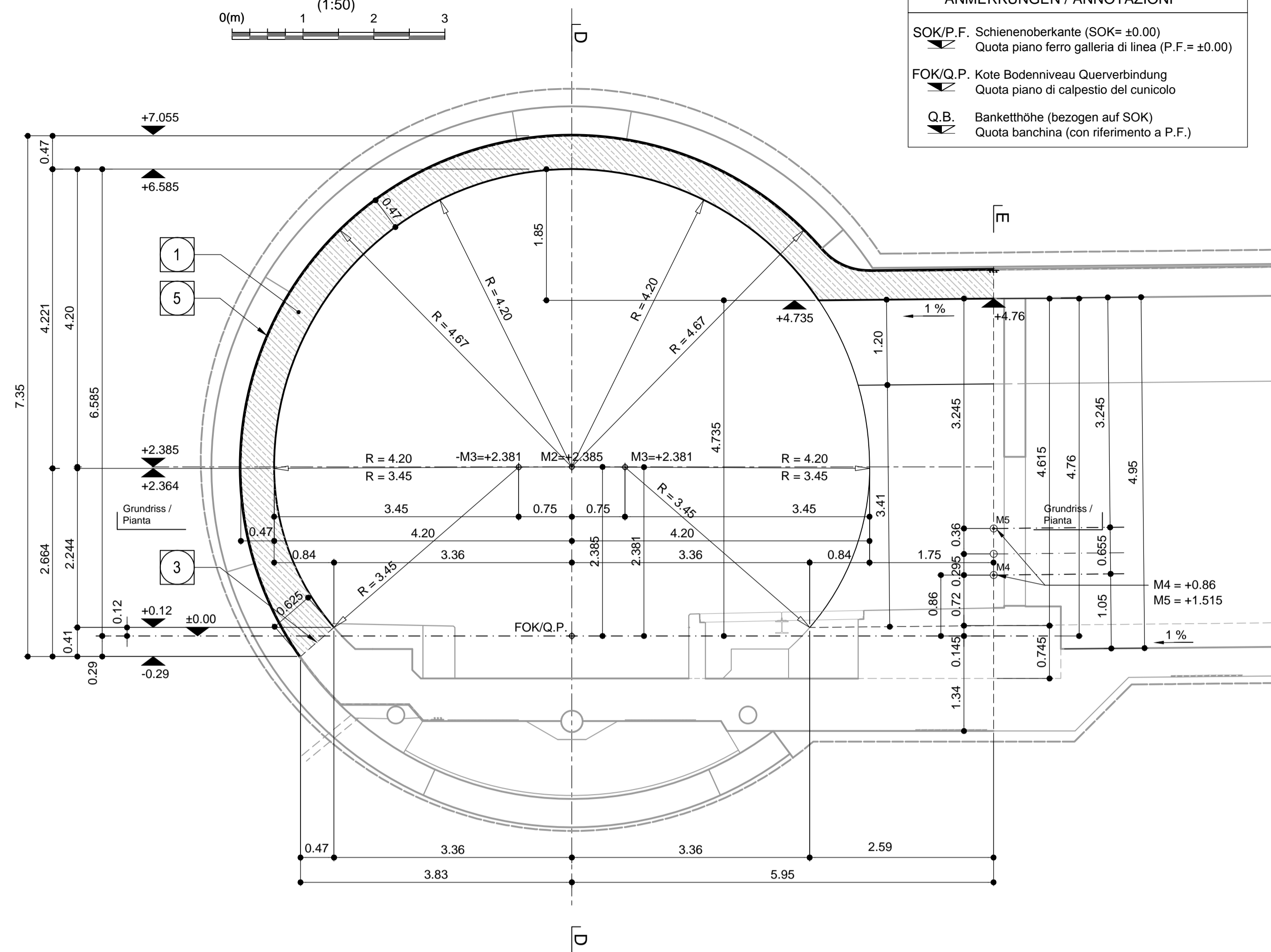


Schnitt B-B / Sezione B-B



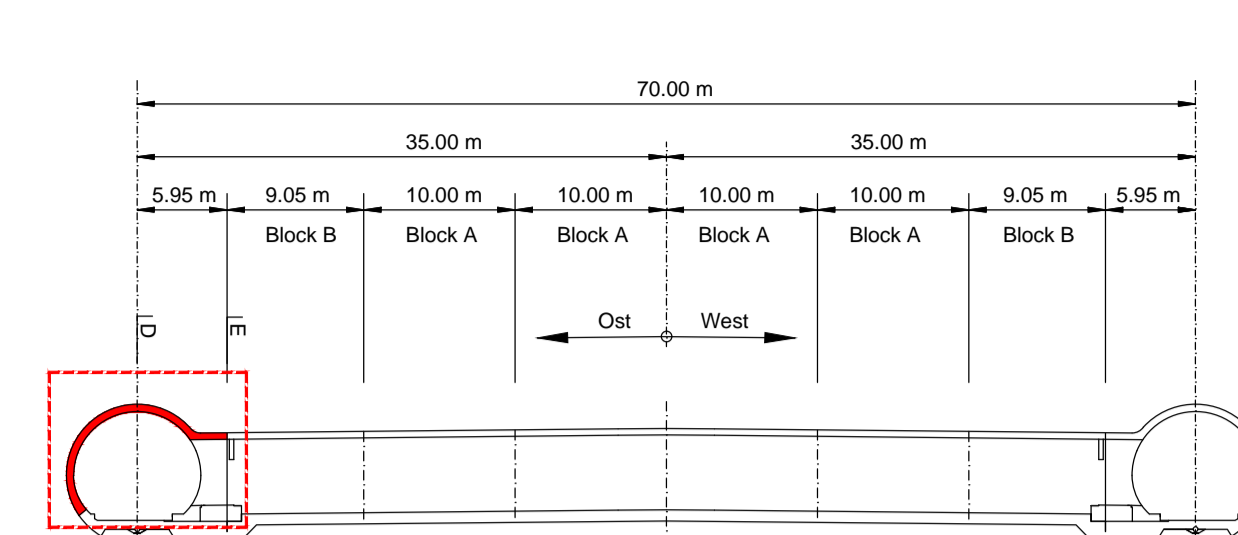
- 1 Innenschale  
Rivestimento definitivo
- 3 Arbeitsfuge aufgeraut gem. EN 1992-1-1  
Neigung nach statischen Erfordernissen  
Giunto di ripresa scabro sec. EN 1992-1-1  
Inclinazione secondo necessità statica
- 5 Fugenband in Arbeitsfuge  
- Abdichtungsträger, 3cm  
- Abdichtungssystem:  
  - PVC-P-Kunststoffdichtungsbahn, 2mm mit Schutzschicht bei bewehrten Bauteilen
  - Geotextil ≥900g/m²
  - Eventuelle Oberflächendrainage mittels Elemente mit hoher Drainagefähigkeit (gemäß Übersichtstafel Materialanwendung)

Schnitt C-C / Sezione C-C



- ANMERKUNGEN / ANNOTAZIONI
- SOK/P.F. Schienenoberkante (SOK=±0.00)  
Quota piano ferro galleria di linea (P.F.=±0.00)
  - FOK/Q.P. Kote Bodenniveau Querverbindung  
Quota piano di calpestio del cunicolo
  - Q.B. Bankethöhe (bezogen auf SOK)  
Quota banchina (con riferimento a P.F.)

Übersicht / Visione generale



Pläne stellen die Seite Ost dar.  
Für die Seite West gelten spiegelbildlich die gleichen Pläne, wobei das Längsgefälle der Querverbindung leicht variiert.  
I piani mostrano la parte est.  
Per la parte ovest vale l'immagine speculare, con variazioni minime per quanto riguarda la pendenza longitudinale dei cunicoli trasversali.

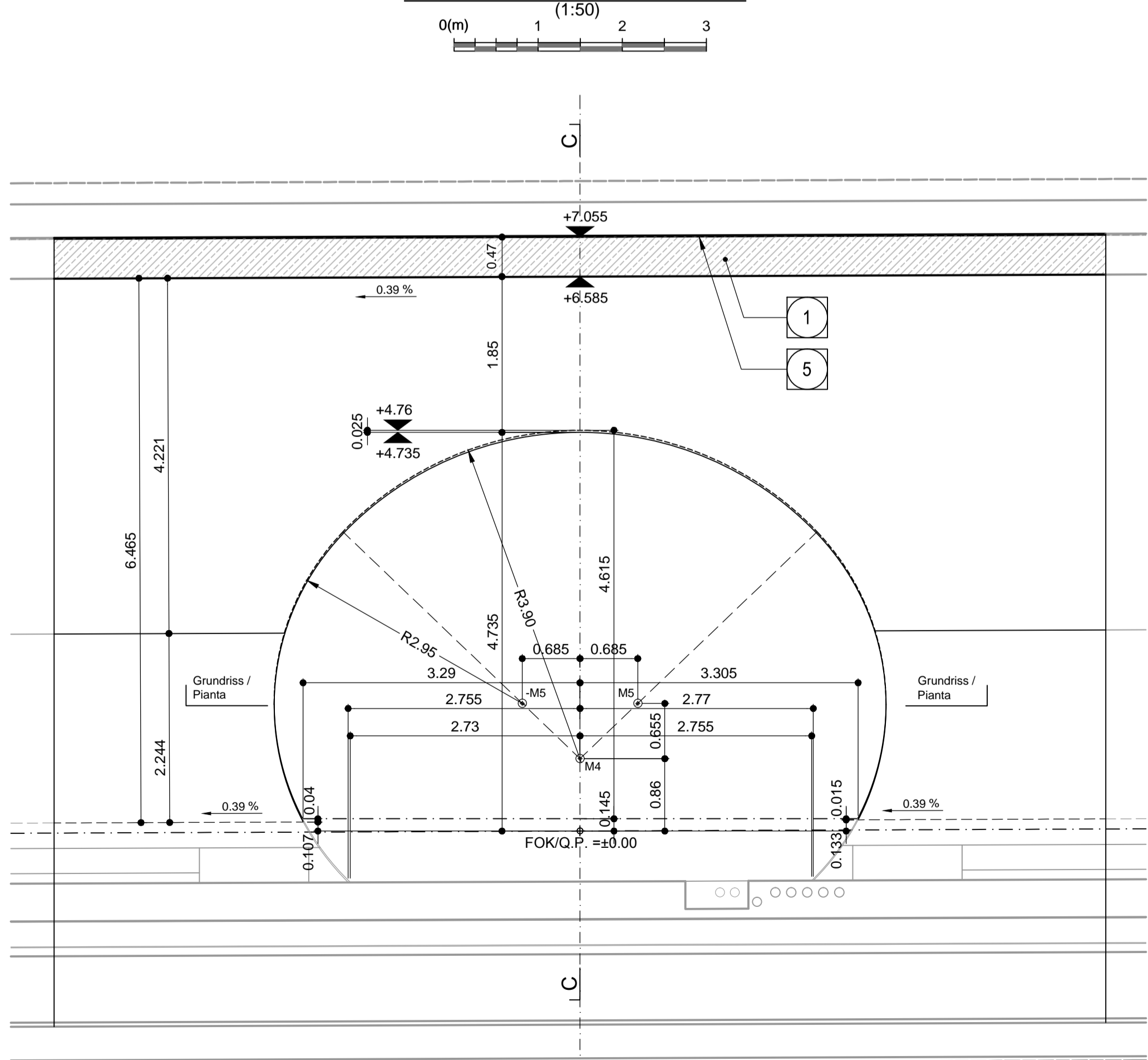
Referenzdokumente  
Documenti di riferimento

02_H61_OP_025_KTB_D0700_23061	Synoptischer Plan - Anwendung der Materialien	Tavola sinottica di applicazione dei materiali
02_H61_TY_030_KBP_D0700_23326	Regelprofil CT4-IN-GL-MS	Sezione tipo applicata CT4-IN-GL-MS
02_H61_TY_030_KBW_D0700_23624	Bewehrung GL-MS, CT4-IN-GL-MS, Innengewölbe	Armatura GL-MS, CT4-IN-GL-MS, calotta

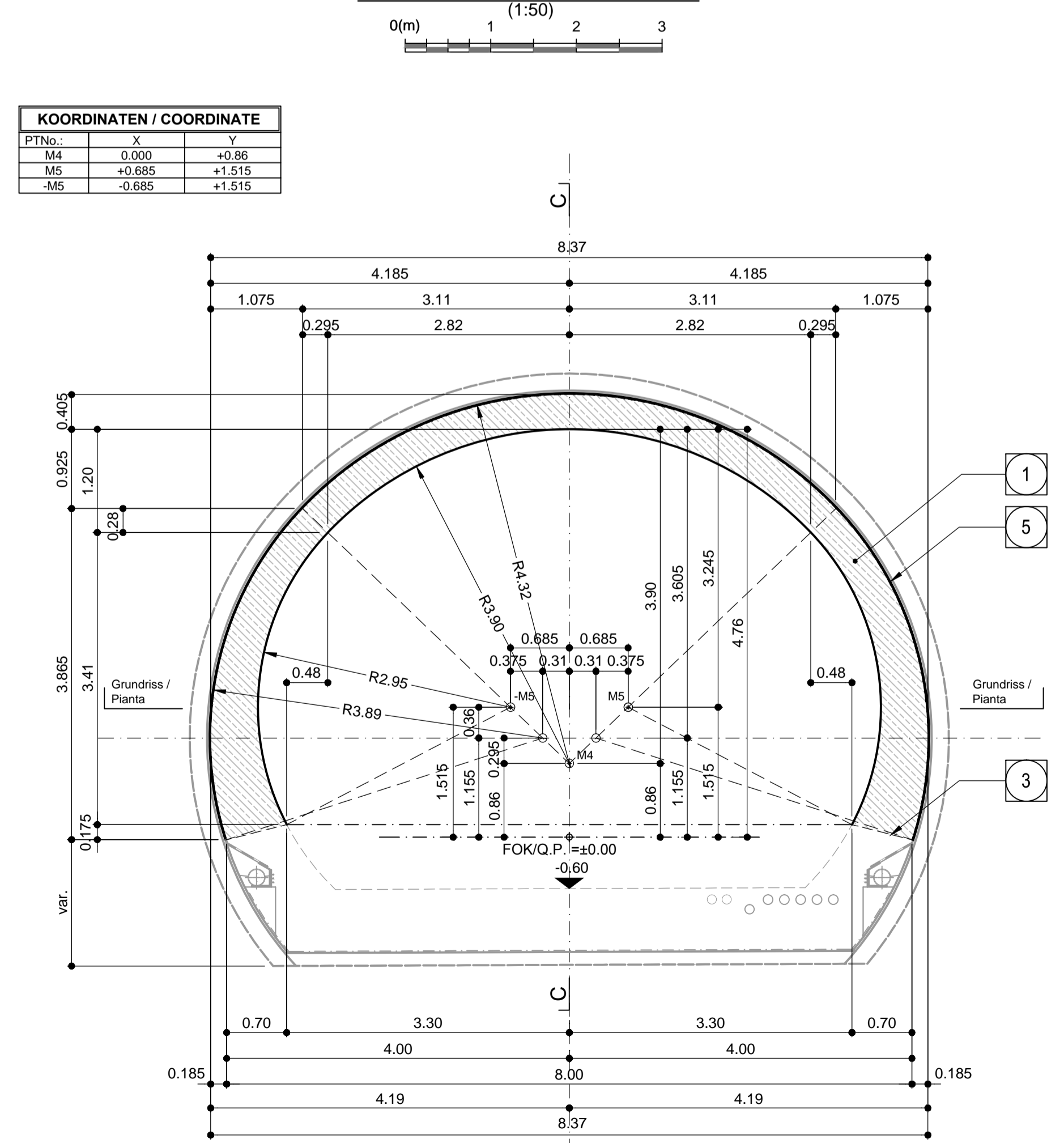
Bearbeitungsstand  
Stato di elaborazione

Revision / Revisione	Änderungen / Modifiche	Verantwortlicher Änderung / Responsabile modifica	Datum / Data
00	Entscheidung / Prima Versione	Frey	22.05.2014
10	Endabgabe / Consegna Definitiva	Eckbauer	31.07.2014
11	Projektvollständigung und Umsetzung der Verbesserungen aus dem Prüfverfahren / Completamento progetto e recepimento istruttoria	Eckbauer	09.10.2014
20	Charakterisierung mittels Ultraschallprüfung Nr. 1 vom 17.10.2014 / Revisione a seguito OSS n°1 del 17.10.14	Correa	04.12.2014
21	Abgabe für die Ausschreibung / Emissione per Appalto	Correa	30.01.2015

Schnitt D-D / Sezione D-D

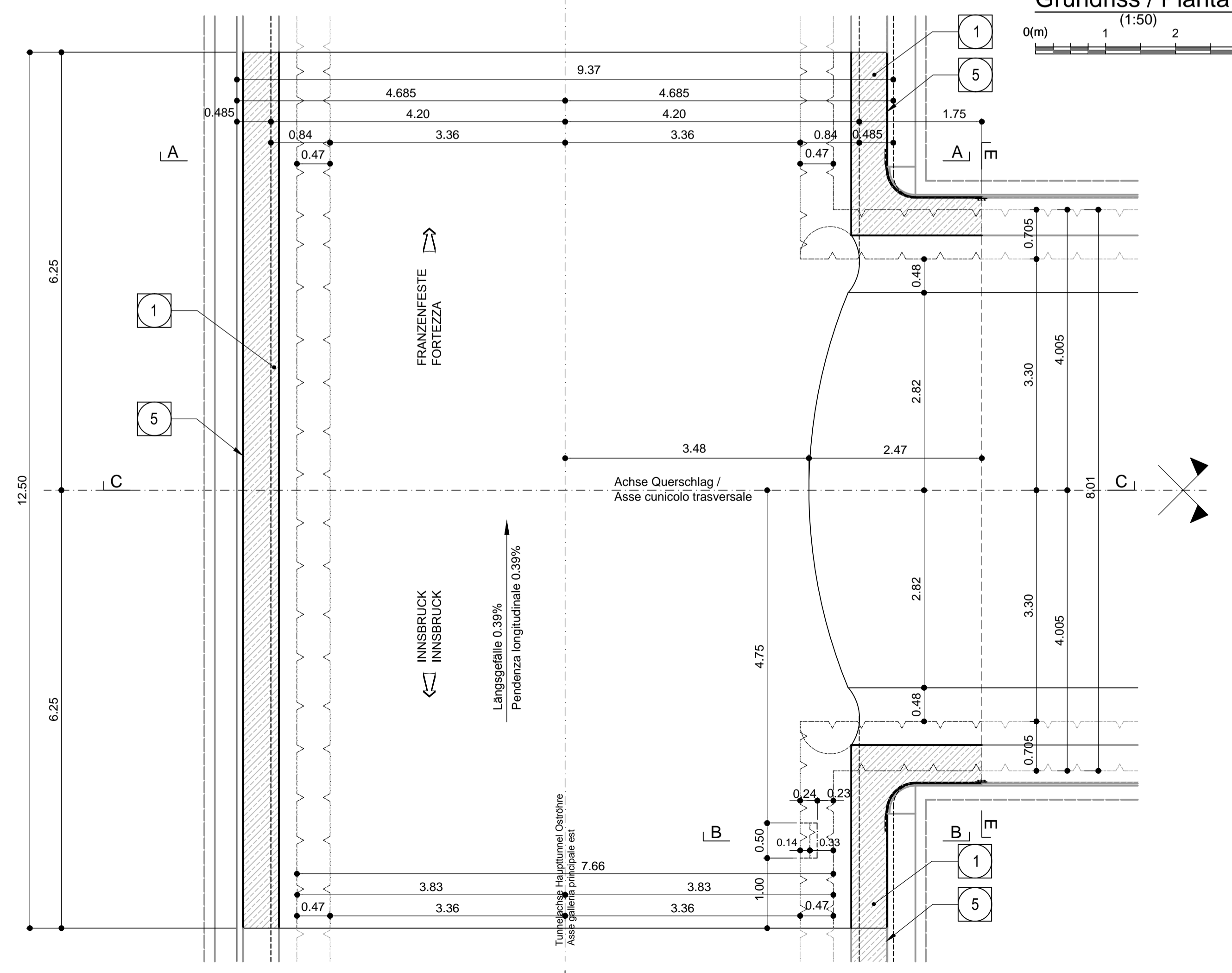


Schnitt E-E / Sezione E-E



KOORDINATEN / COORDINATE		
PTNo.	X	Y
M4	0.000	+0.86
M5	+0.685	+1.515
M5	-0.685	+1.515

Grundriss / Pianta



Mit Beteiligung der Europäischen Union aus dem Haushalt der Transportsachen Verkehrspolitik finanziertes Vorhaben  
Opera finanziata con la partecipazione dell'Unione Europea attraverso il bilancio delle reti di trasporto trans-europee

**Ausbau Eisenbahnstrecke München-Verona**  
**BRENNER BASISTUNNEL**  
Ausführungsplanung

**Potenziamento asse ferroviario Monaco - Verona**  
**GALLERIA di BASE DEL BRENNERO**  
Progettazione esecutiva

D0700: Baufeld Muls 2-3	D0700: Loto Muls 2-3
Projektleitung <b>Haupttunnel</b>	WBS Gallerie principali
Dokumentensart Schalungsplan	Tipo documento Carpenteria
Titel Schalung CT4-IN-GL-MS, Innengewölbe	Titolo Carpenteria CT4-IN-GL-MS, calotta
	Generalplaner / Responsabile integratori prestatori specialistiche Ing. Enrico Maria Pizzarotti <small>Off. Ing. Manno N° 4/2015</small>
Mandatarer 	Mandante 
Fachplaner / Il progettista specialista Ing. Rodrigo Correa	Mandante 
Mandante 	Fachplaner / Il progettista specialista
Bearbeiter / Elaborato Geprüft / Verificato	Datum / Data 30.01.2015
Name / Nome Eckbauer Depolava	Gesellschaft / Società Pöyry Pöyry
	Name / Nome R. Zurlo
Name / Nome K. Bergmeister	Name / Nome R. Zurlo
Projekt / Progetto Meters / Chilometro von / da 32,0+88 bis / a 34,0+15	Rev. / Revisione von / da 32,0+88 bis / a 34,0+15
Status / Stato Datum / Data 30.01.2015	Massstab / Scala 1:50, 1:25
Blatt / Foglio H61	Lot / Lotta TY
Entwurf / Disegno Urtitel / Titolo 030	Nummer / Numero Dokumentart / Tipo documento KSC
Vertrag / Contratto D0700	Nummer / Numero Revision / Revisione 23535 21