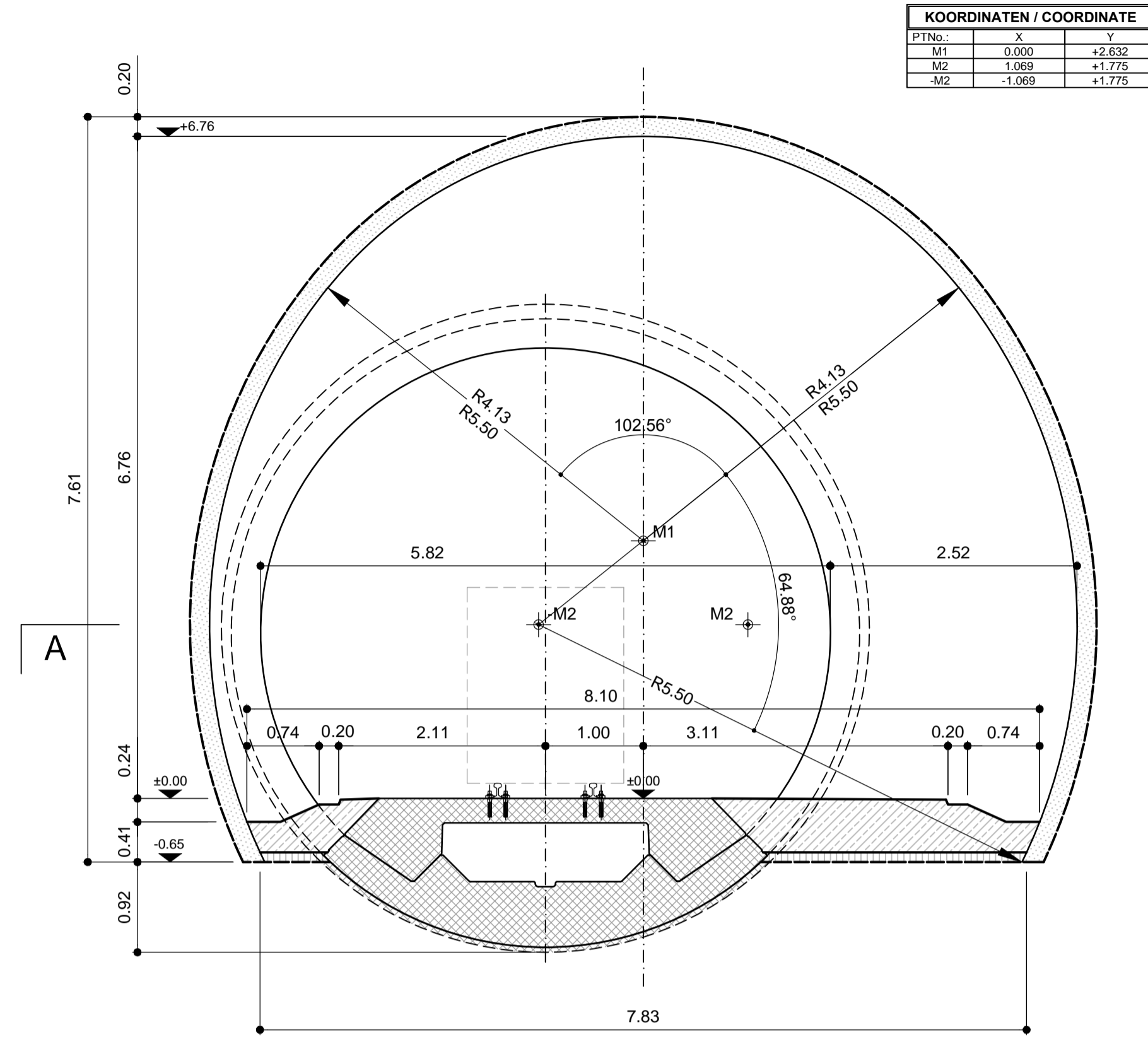


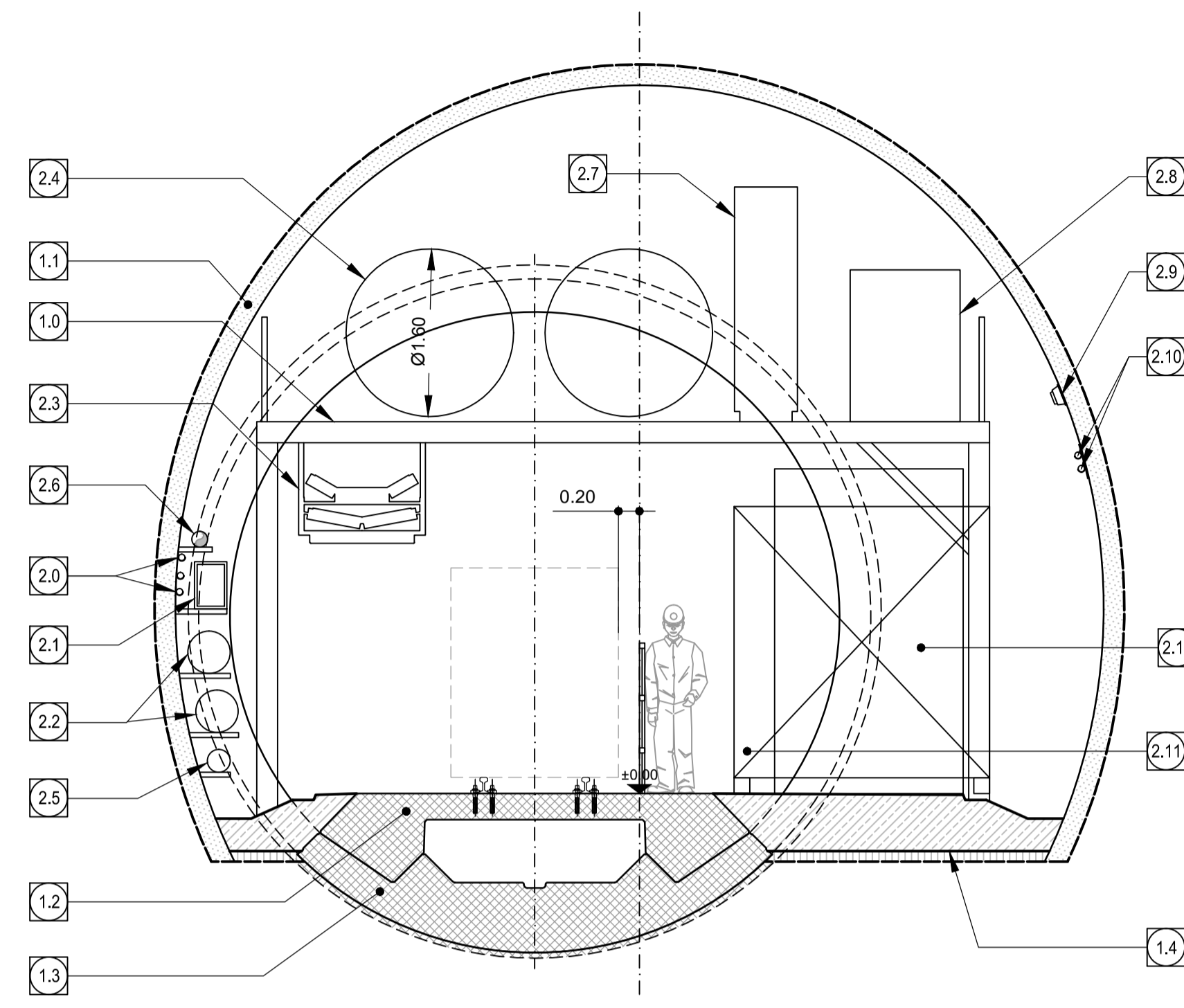
Regelquerschnitt Ausweiche Baugistik - Ausbruchphase  
Sezione tipo piazzola di precedenza logistica - fase di scavo

Massstab 1:50 / Scala 1:50



Regelquerschnitt Ausweiche Baugistik - Ausbruchphase  
Sezione tipo piazzola di precedenza logistica - fase di scavo

Massstab 1:50 / Scala 1:50



1.0	Plattform, Stahlkonstruktion Piattaforma, costruzione metallica
1.1	Spritzbeton Betoncino proiettato
1.2	Sohlplatte Fertigteil, bewehrt Soletta in calcestruzzo armato prefabbricata
1.3	Sohlübbing Concio base
1.4	Magerbeton / Calcestruzzo magro
2.0	Niederspannungsleitungen Cavi elettrici bassa tensione
2.1	Strom-Verteilkasten Quadro elettrico di distribuzione
2.2	Kühlwasserleitung 2x DN400 Tubi di raffreddamento 2x DN400
2.3	Förderband Nastro trasporto smarino
2.4	Lüftungslutte Ø1600mm Condotta di ventilazione Ø1600mm
2.5	Pumpleitung Bauwasser 1x DN200 Condotta drenaggio acqua cantiere 1x DN200
2.6	MS-Leitung 20kV Cavo MT 20kV
2.7	Elektroschränke Quadri elettrici
2.8	Kühlmaschine Scambiatore di calore
2.9	Beleuchtung Illuminazione
2.10	Mittelspannungsleitung Cavi elettrici alta tensione
2.11	Fluchtcontainer 2.4x12.0m Camera di sicurezza 2.4x12.0m
2.12	Trafostation 8.3x1.8x3.1m Stazione di trasformatore 8.3x1.8x3.1m
2.13	Ventilatoren Ø1.2m Ventilatori Ø1.2m

Referenzdokumente  
Documenti di riferimento

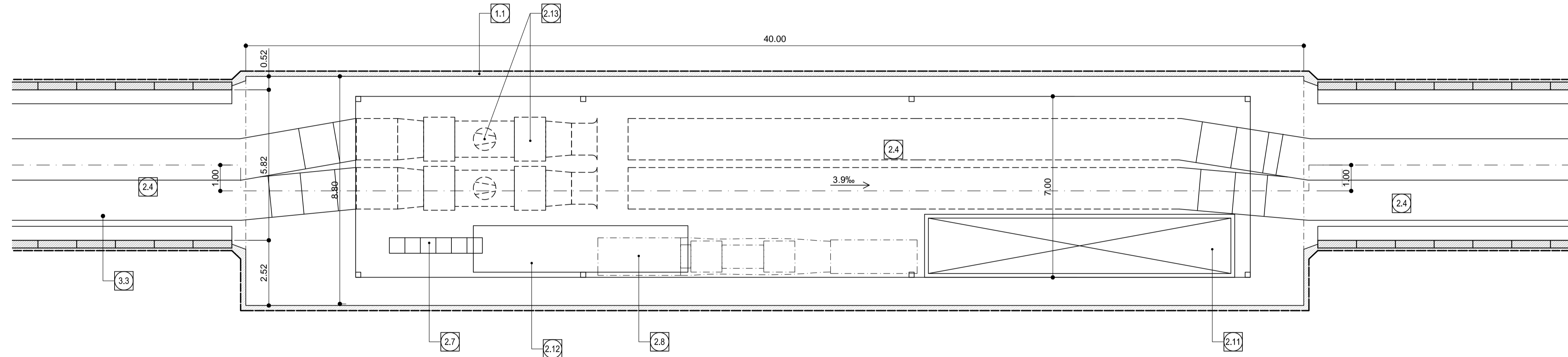
02_H61_FC_950_EBE_D0700_32012	Übersicht Logistiknische Erkundungsstollen	Impiantistica piazzole logistiche Cunicolo Esplorativo
02_H61_PL_015_KRP_D0700_23102	Regelprofile PL-T2, Bauzustand	Sezioni tipo applicate CT2-a-T1-T2-T3 e CT2-b-T1-T2-T3, senza scarico

Bearbeitungsstand  
Stato di elaborazione

Revision	Änderungen Modifiche	Verantwortlicher Änderung Responsabile modifica	Datum Data
00	Erstversion / Prima Versione	Viertel	14.02.2014
01	Allgemeine Revision / Revisione generale	Viertel	22.05.2014
10	Endabgabe / Consegna Definitiva	Norghauer	31.07.2014
11	Projektvollständigung und Umsetzung der Verbesserungen aus dem Prüfverfahren / Completamento progetto e recepimento istruttoria	Norghauer	09.10.2014
20	Überarbeitung infolge Dienstweisung Nr. 1 vom 17.10.2014 / Revisione a seguito ODS n°1 del 17.10.14	Norghauer	04.12.2014
21	Abgabe für die Ausschreibung / Emissione per Appalto	Norghauer	30.01.2015

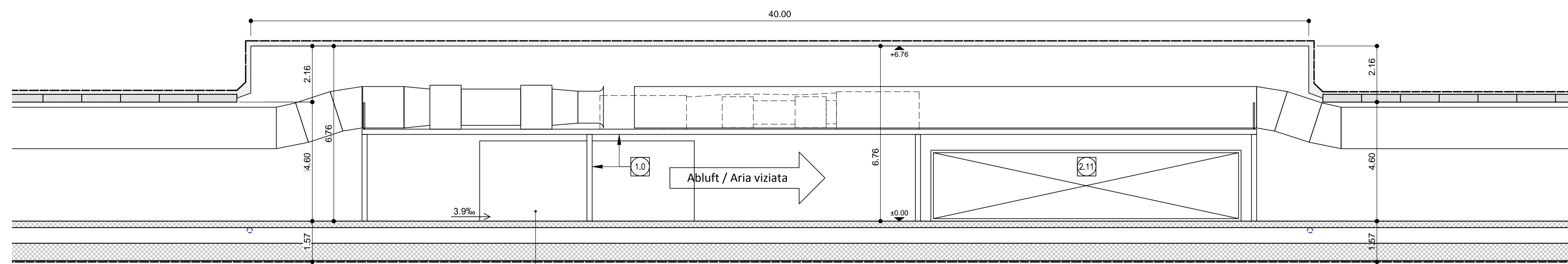
Grundriss A, Ausbruchphase / Pianta A, fase di scavo


Massstab / Scala 1:100




Längsschnitt, Ausbruchphase / Sezione longitudinale, fase di scavo

Massstab / Scala 1:100





Mit Beteiligung der Europäischen Union aus dem Haushalt der Transportsachen Verkehrsmittel finanziertes Vorhaben  
Opera finanziata con la partecipazione dell'Unione Europea attraverso il bilancio delle reti di trasporto trans-europee



**Ausbau Eisenbahnstrecke München-Verona  
BRENNER BASISTUNNEL**  
Ausführungsplanung

Potenziamento asse ferroviario Monaco - Verona  
**GALLERIA DI BASE DEL BRENNERO**  
Progettazione esecutiva

D0700: Baulos Maüs 2-3	D0700: Loto Mules 2-3				
Projekteinheit Baulüftung und Kühlung	WBS Ventilazione e raffreddamento				
Dokumentenart Ansicht maschinelle Ausrüstung	Typo documento Prospetto attrezz. meccanica				
Titel Lüftungsanlage Erkundungsstollen Übergabestation der Lüftentlüftung	Titolo Impianto di ventilazione CE Sezioni e profili longitudinali				
<b>RT4P</b> Raggruppamento Temporaneo di Imprese s.p.a. Via S. Maria 17, 38100 Bolzano, Tel. +39 0471 910101, Fax +39 0471 910102	Generaleplaner / Responsabile integrazioni prestazioni specialistiche Ing. Enrico Maria PIZZAROTTI Via S. Maria 17, 38100 Bolzano				
<b>PRO ITER</b> PROGRESSIVE INFRASTRUCTURE TECHNOLOGIES	<b>Mandante</b> <b>PÖYRY</b>				
<b>Mandataria</b> <b>PRO ITER</b>	<b>Mandante</b> <b>pini swiss engineers</b>				
<b>Mandante</b> <b>PASQUALI-RAUSA ENGINEERING S.r.l.</b>	<b>Mandante</b> <b>PASQUALI-RAUSA ENGINEERING S.r.l.</b>				
Fachplaner / il progettista specialista	Fachplaner / il progettista specialista				
Fachplaner / il progettista specialista Ing. Nicola Norghauer	Fachplaner / il progettista specialista				
Fachplaner / il progettista specialista	Fachplaner / il progettista specialista				
Bearbeitet / Elaborato	Datum / Data				
Geprüft / Verificato	Name / Nome				
	Gesellschaft / Società				
	Spillmann				
	Pöyry				
	Gehrig				
	Name / Nome				
	R. Zurlo				
	Name / Nome				
	K. Bergmeister				
Projekt: Kilometer / bis / a Chilometro progetto	von / da 32.0+88 bis / a 54.0+15 progetto	Bau- Kilometer / bis / a Chilometro opera	von / da 32.0+88 bis / a 54.0+15 progetto	Status Documento / Scala documento	Massstab / Scala 1 : 100, 1 : 50
Staat Stato	Lin Loto	Einheit Unità	Nummer Numero	Dokumententyp Tipo documento	Vortrag Contratto
02	H61	LE	940	MAN	D0700
					31008
					21

0.58m<sup>2</sup>