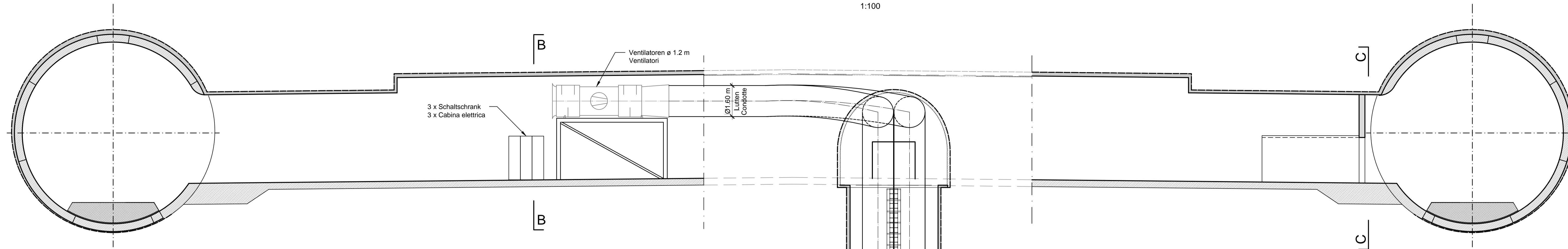
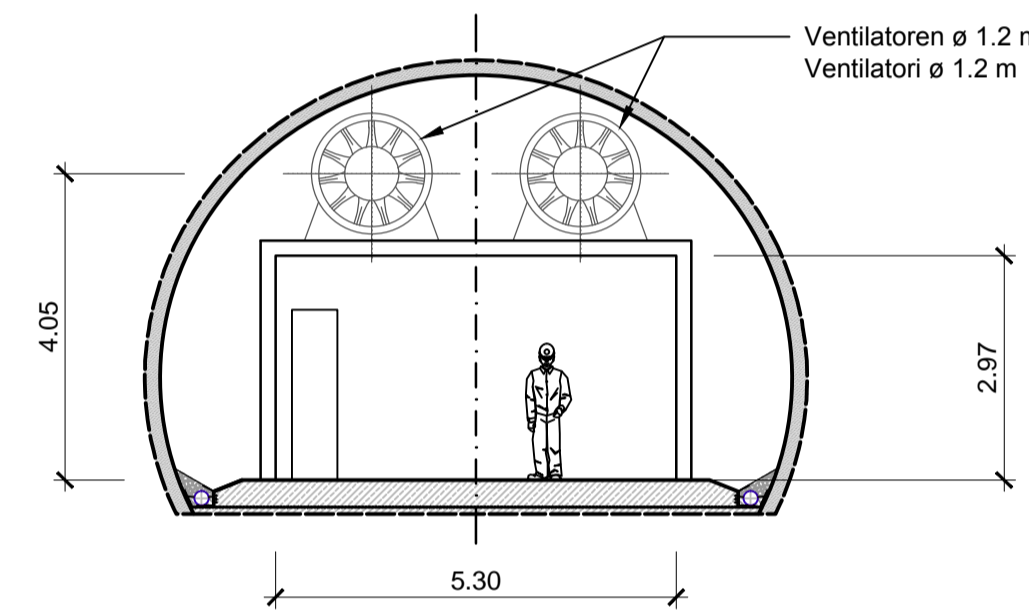


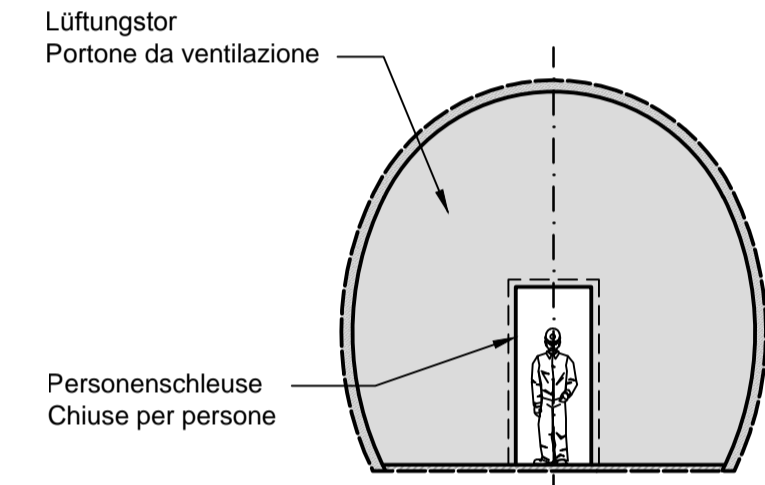
Schnitt A-A / Sezione A-A  
1:100



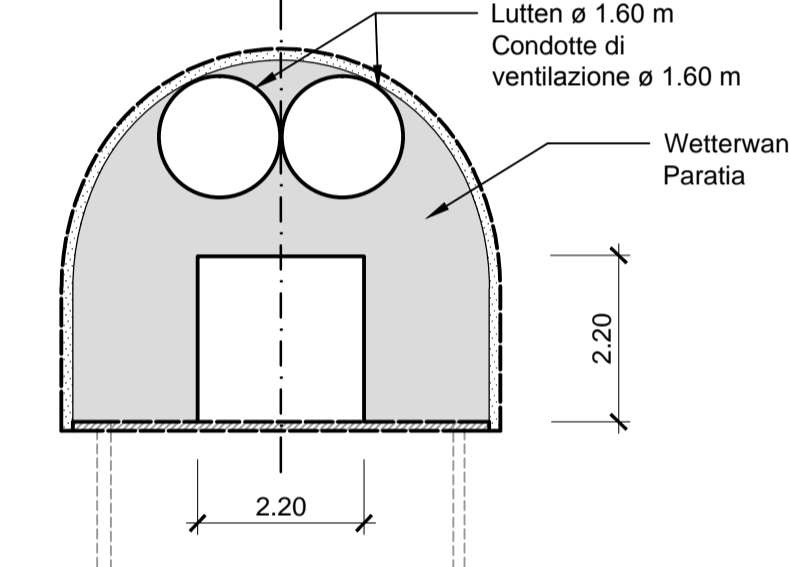
Schnitt B-B / Sezione B-B  
1:100



Schnitt C-C / Sezione C-C  
1:100

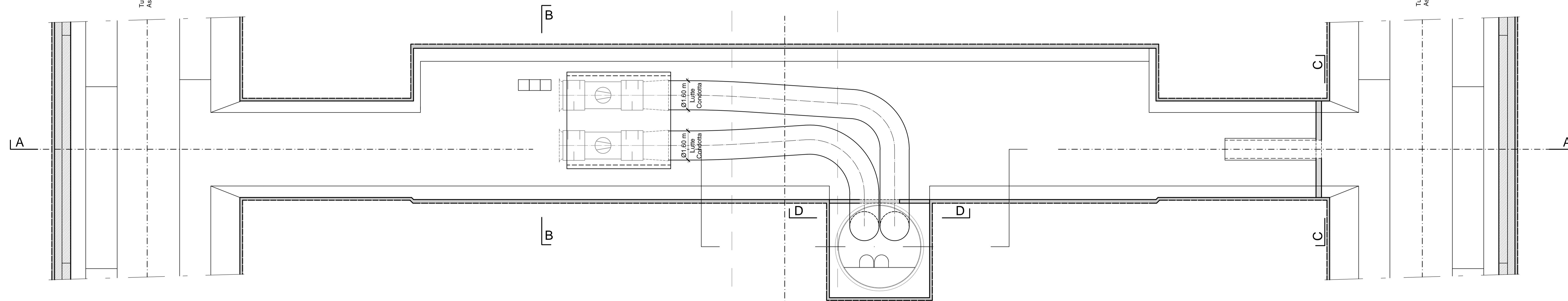


Schnitt D-D / Sezione D-D  
1:100



MS-Leitung 20 kV  
Cavo MT 20 kV  
NS-Leitung 400V  
Cavo BT 400V  
Kühlwasserleitungen: 2 x DN400  
Tubi di raffreddamento 2 x DN400  
Pumpleitung Bauabwasser: 1 x DN200  
Condotta drenaggio acqua cantiere 1 x DN200

Grundriss / Pianta  
1:100



**Referenzdokumente**  
**Documenti di riferimento**

02_H61_QS_025_KRP_D0700_23705	Regelprofile CT2-b-T1-T2-T3 und VT2-b-T1-T2-T3, mit Ablauf, Grundriss und Längsschnitt	Sezioni tipo applicate CT2-a-T1-T2-T3 e CT2-b-T1-T2-T3, con scarico, pianta e profilo
02_H61_QS_025_KRP_D0700_23714	Regelprofile CT2-b-T1-T2-T3 und VT2-b-T1-T2-T3, ohne Ablauf	Sezioni tipo applicate CT2-a-T1-T2-T3 e CT2-b-T1-T2-T3, senza scarico

**Bearbeitungsstand**  
**Stato di elaborazione**

Revision	Änderungen / Modifiche	Verantwortlicher Änderung / Responsabile modifica	Datum / Data
00	Entwurf / Prima Versione	Viertel	14.02.2014
01	Allgemeine Revision / Revisione generale	Viertel	22.05.2014
10	Entstufung / Consegnà Definitiva	Norghauer	31.07.2014
11	Projektveränderung und Umsetzung der Verbesserungen aus dem Prüfverfahren / Completamento progetto e recepimento istruttoria	Norghauer	09.10.2014
20	Überarbeitung infolge Dienstweisung Nr. 1 vom 17.10.2014 / Revisione a seguito ODS n° 1 del 17.10.14	Norghauer	04.12.2014
21	Abgabe für die Ausschreibung / Emissione per Appalto	Norghauer	30.01.2015

Mit Beteiligung der Europäischen Union aus dem Haushalt der Transportsysteme Verkehrsträger Baustandards Vorhaben  
Opera finanziata con la partecipazione dell'Unione Europea attraverso il bilancio delle reti di trasporto trans-europee

**Ausbau Eisenbahnachse München-Verona**  
**BRENNER BASISTUNNEL**  
Ausführungsplanung

**Potenziamento asse ferroviario Monaco - Verona**  
**GALLERIA DI BASE DEL BRENNERO**  
Progettazione esecutiva

D0700: Baubos Mauls 2-3      D0700: Loto Mules 2-3

Projekteinheit: WBS  
Baulösung und Kühlung: Ventilazione e raffreddamento  
Dokumentenart: Tipo documento  
Ansicht maschinelle Ausrüstung: Prospetto attrezz. meccanica  
Titel: Titolo  
Lüftungseinrichtung ES: Impianto di ventilazione CE  
Detail Querschlag Typ 2: Particolare cunicolo trasversale tipo 2

RTI 4P: Progettazione / Responsabile integratori prestazioni specialistiche  
Ing. Enrico Maria Pizzarotti  
Del n. 100/10/14

Mandataria	Mandante	Mandataria	Mandante
PRO ITER	PÖYRY	piniswiss engineers	PASQUALI-RAUSA ENGINEERING S.R.L.

Fachplaner / il progettista specialista: Ing. Nicola Norghauer

Bearbeitet / Elaborato	Datum / Data	Name / Nome	Gesellschaft / Società
Geprüft / Verificato	30.01.2015	Spillmann	Pöyry
	30.01.2015	Gehrig	Pöyry

**BBT**  
Galleria di Base del Brennero  
Brennero Basistunnel BBT SE

Projekt / Progetto	von / da	Rev. / Revisione	von / da	Status / Stato	Maßstab / Scala
02	32.0 + 88	1	34.0 + 15	Dokument / Documento	1:100

Staat / Stato	Lot / Loto	Estab. / Ufficio	Nummer / Numero	Dokumentart / Tipo documento	Vertrag / Contratto	Nummer / Numero	Revision / Revisione
02	H61	LE	940	MAN	D0700	31009	21