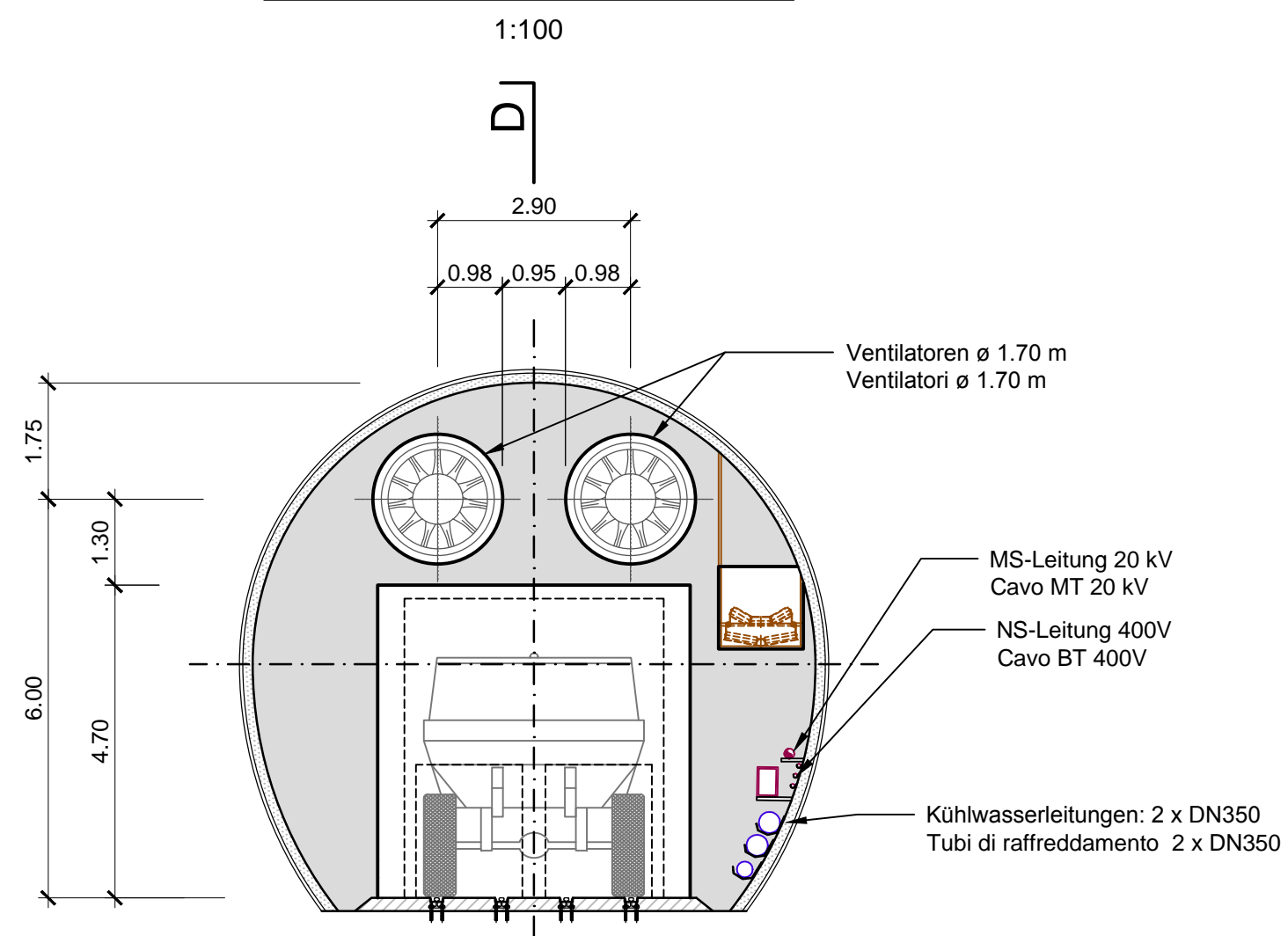
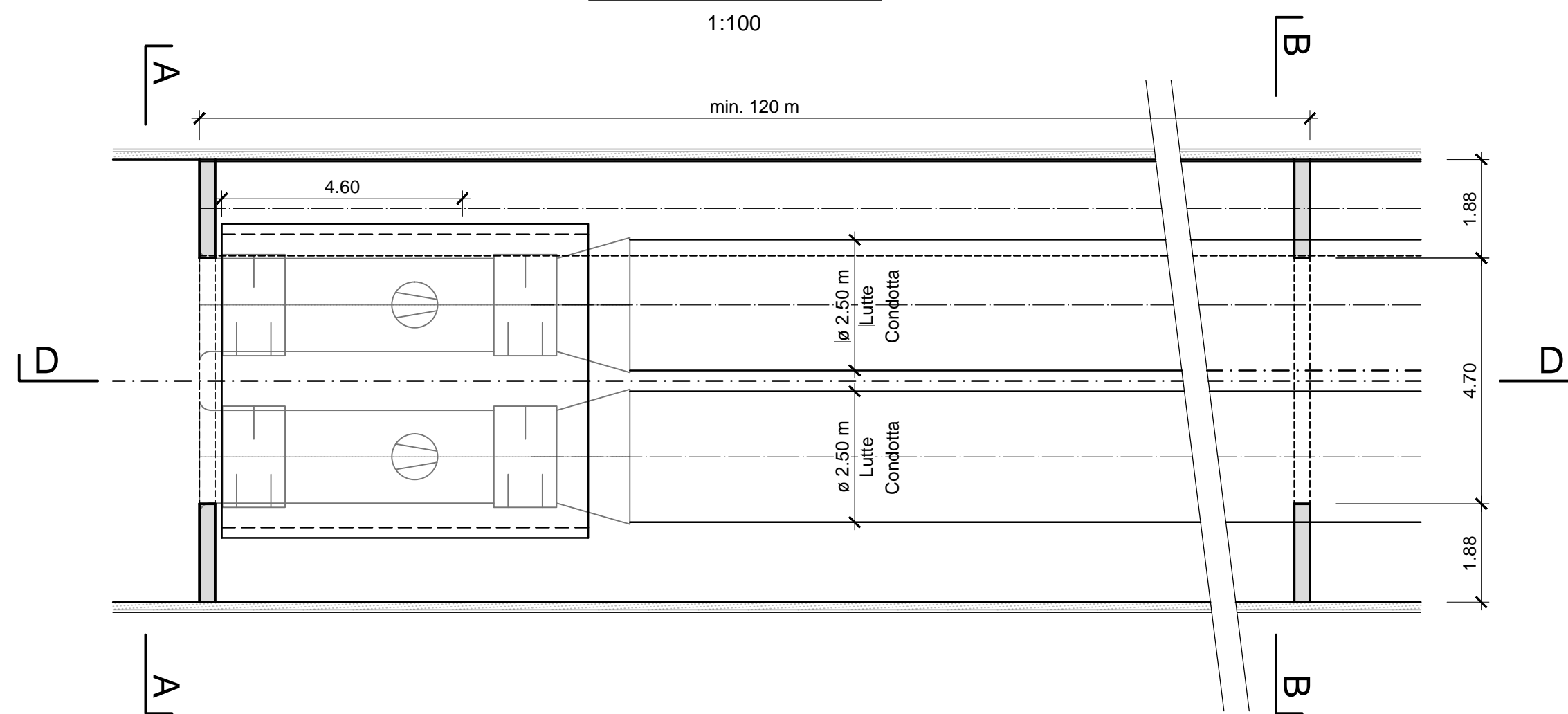


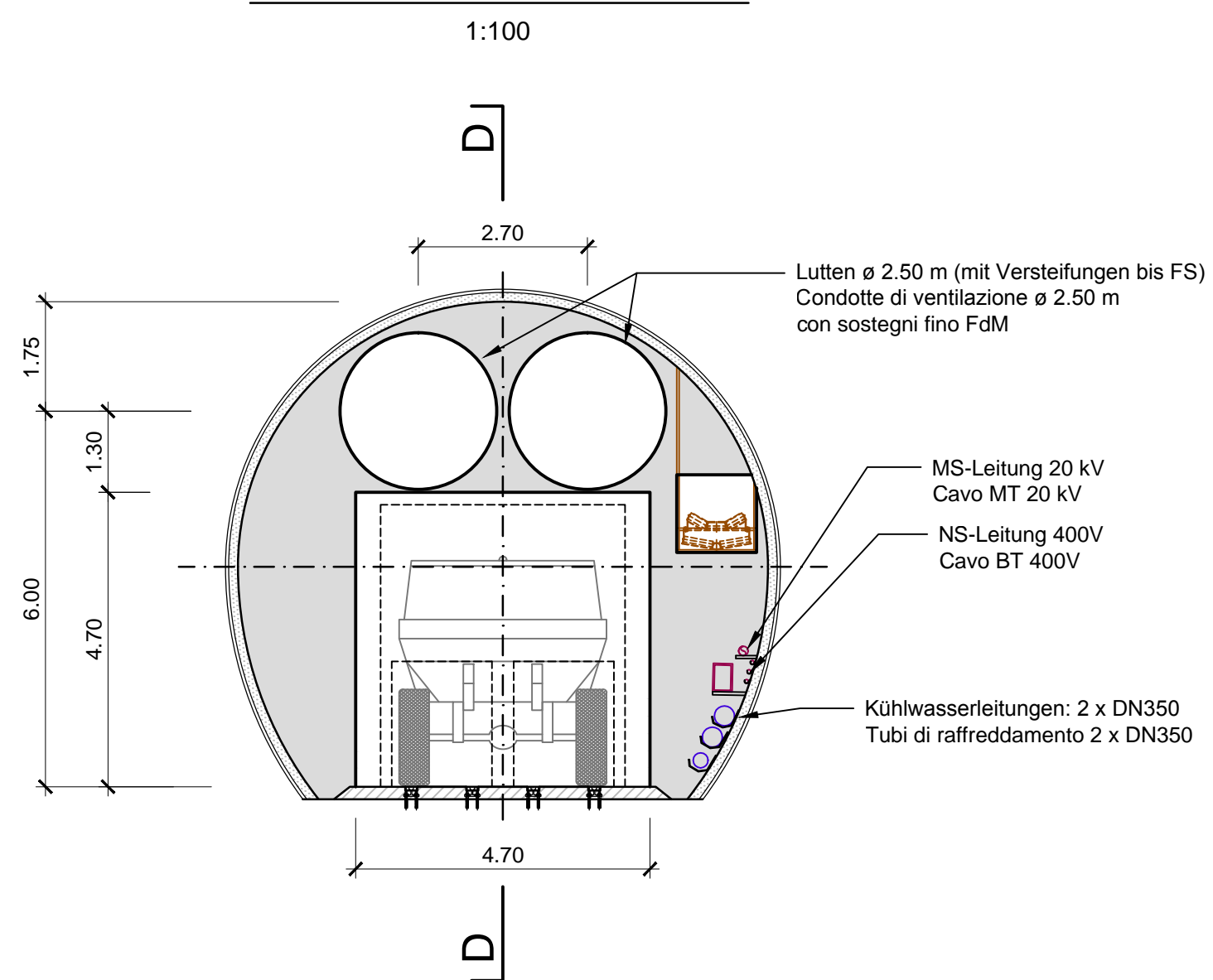
Schnitt A-A / Sezione A-A



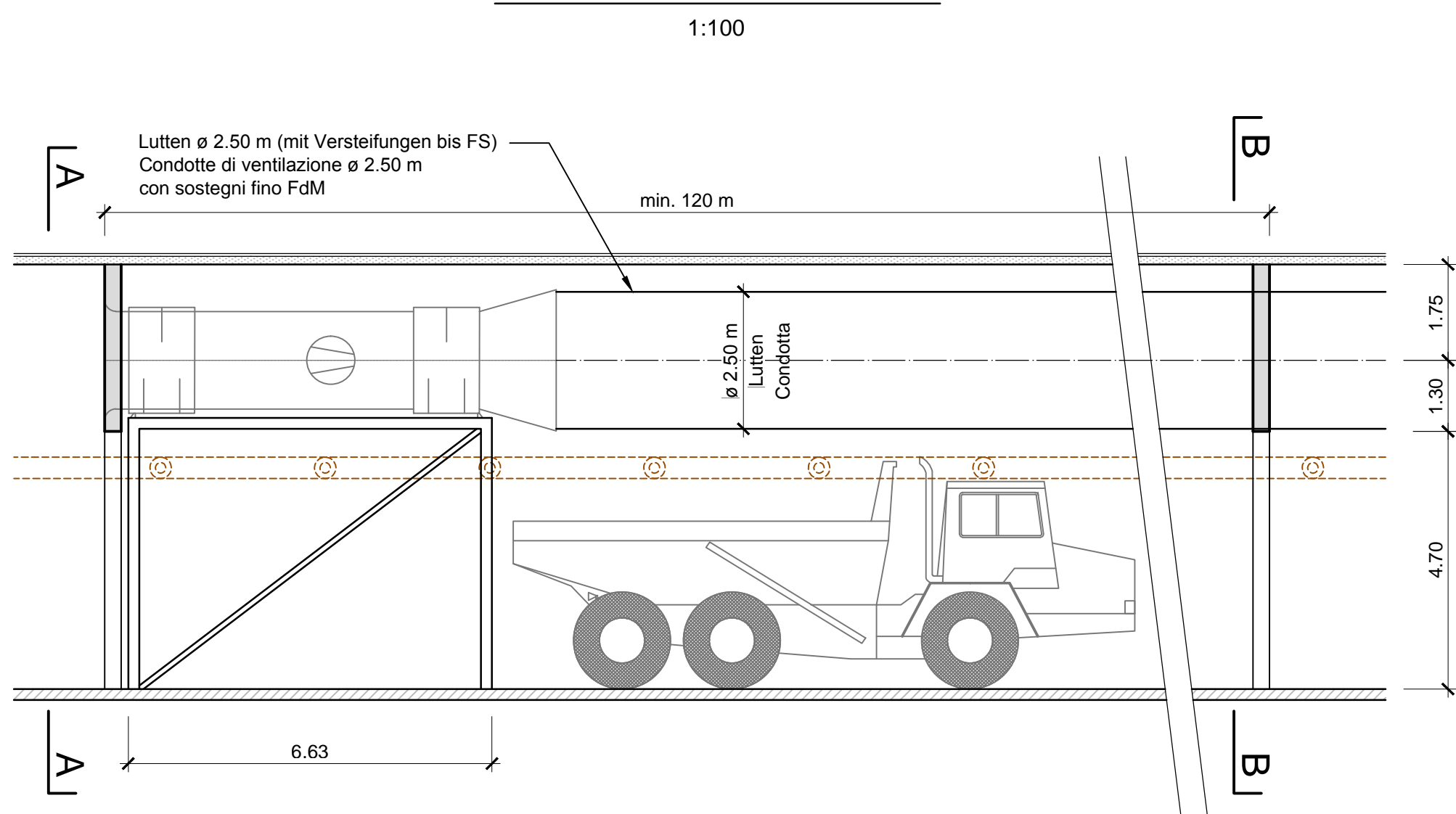
Grundriss / Pianta



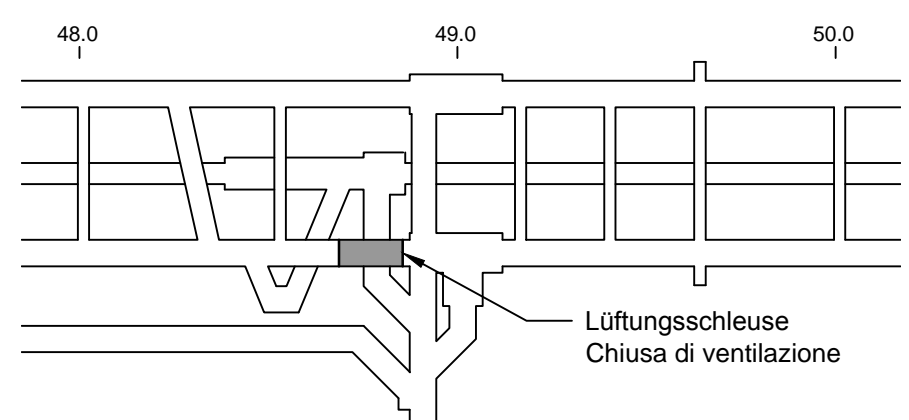
Schnitt B-B / Sezione B-B



Schnitt D-D / Sezione D-D



Lageplan / Planimetria



Referenzdokumente
Documenti di riferimento

OP-EN.18.01	Regelquerschnitte GL-T1-T2 mit Abmessung	Sezioni tipo applicate GL-T1-T2

Bearbeitungsstand
Stato di elaborazione

Revision / Revisione	Änderungen / Modifiche	Verantwortlicher Änderung / Responsabile modifica	Datum / Data
00	Erstversion / Prima Versione	Viertel	14.02.2014
01	Allgemeine Revision / Revisione generale	Viertel	22.05.2014
10	Definitive Abgabe / Consegna Definitiva	Norghauer	31.07.2014
11	Projektvollständigung und Umsetzung der Verbesserungen aus dem Prüfverfahren / Completamento progetto e recepimento istruttoria	Norghauer	09.10.2014
20	Überarbeitung infolge Dienstweisung Nr. 1 vom 17.10.2014 / Revisione a seguito ODS n°1 del 17.10.14	Norghauer	04.12.2014
21	Abgabe für die Ausschreibung / Emissione per Appalto	Norghauer	30.01.2015

Mit Beteiligung der Europäischen Union aus dem Haushalt der Transeuropäischen Verkehrsnetze finanziertes Vorhaben
Opera finanziata con la partecipazione dell'Unione Europea attraverso il bilancio delle reti di trasporto transeuropee

Ausbau Eisenbahnachse München-Verona
BRENNER BASISTUNNEL
Ausführungsplanung



Potenziamento asse ferroviario Monaco - Verona
GALLERIA DI BASE DEL BRENNERO
Progettazione esecutiva

D0700: Baulos Mauls 2-3	D0700: Lotto Mules 2-3		
Projekteinheit Baulüftung und Kühlung	WBS Ventilazione e raffreddamento		
Dokumentenart Ansicht maschinelle Ausrüstung	Tipo documento Prospetto attrezz. meccanica		
Titel Haupttunnel Nord Lüftungsschleuse		Titolo Impianto di ventilazione GL nord Chiusa di ventilazione	
Rappresentante Temporaneo di Impresa 4P Via Po 10, 38100 Trento, Tel. +39 0461 23911, Fax +39 0461 23912	Generalplaner / Responsabile integrazioni prestazioni specialistiche Ing. Enrico Maria Pizzarotti Cod. Imp. Milano n° A 2476		
Progettazione Integrata Temporanea S.r.l.	Pöyry	Pini Swiss Engineers	Pasquali-Rausa Engineering S.r.l.
Fachplaner / Il progettista specialista	Fachplaner / Il progettista specialista Ing. Nicola Norghauer	Fachplaner / Il progettista specialista	Fachplaner / Il progettista specialista
Bearbeitet / Elaborato	Datum / Data 30.01.2015	Name / Nome Spillmann	Gesellschaft / Società Pöyry
Geprüft / Verificato	30.01.2015	Gehrig	Pöyry
Gallerie di Base del Brennero Brenner Basistunnel BBT SE		Name / Nome R. Zurlo	Name / Nome K. Bergmeister
Projektilometer / Chilometro progetto	von / da 32,0 + 88 bis / a 54,0 + 15 bei / al	Baukilometer / Chilometro opera	von / da bis / a - bei / al -
	Status Dokument / Stato documento	Maßstab / Scala 1:100	
Staat / Stato	Los / Lotto	Einheit / Unità	Nummer / Numero
02	H61	LE	940
	Dokumentenart / Tipo documento	Vortrag / Contratto	Nummer / Codice
	MAN	D0700	31012
			Revision / Revisione
			21