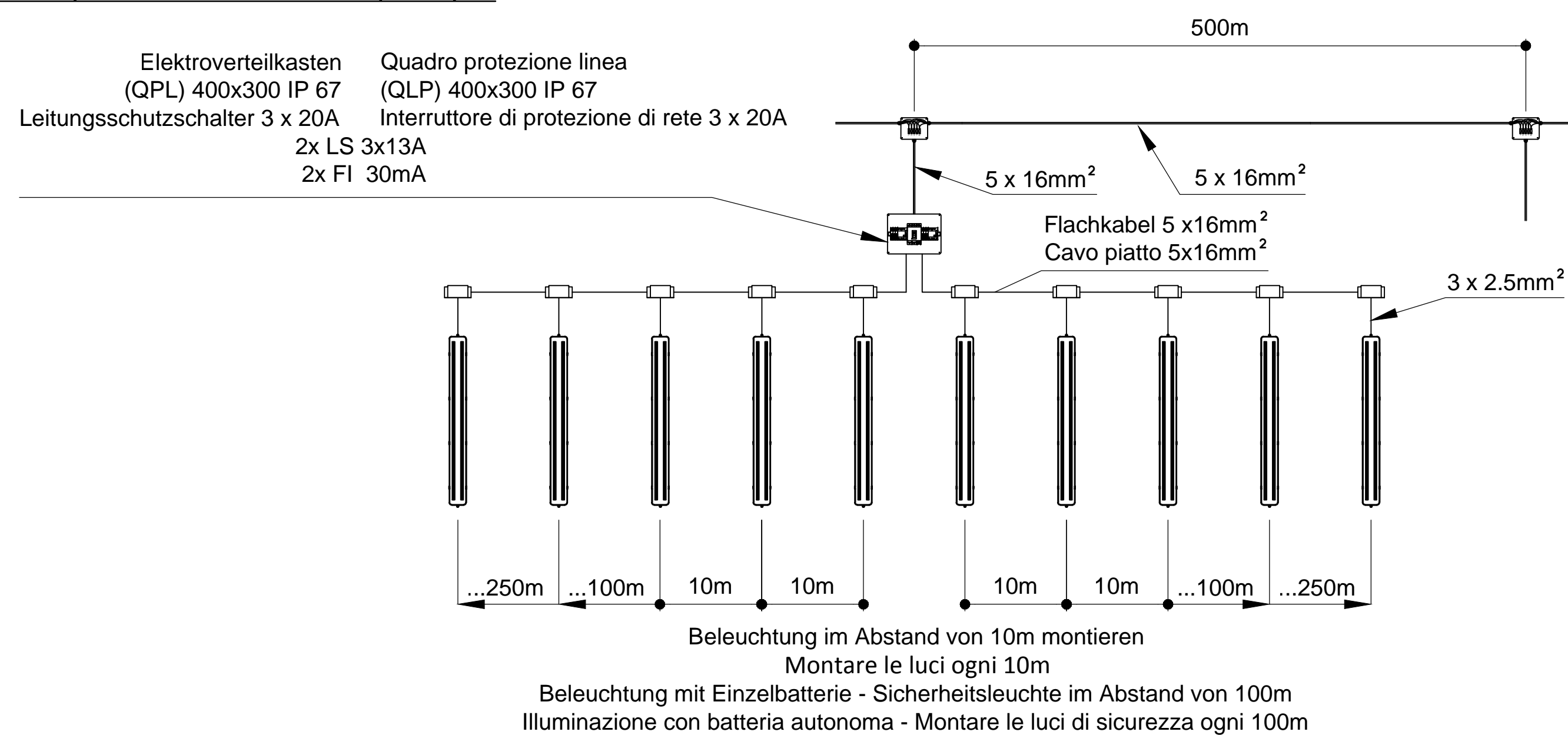
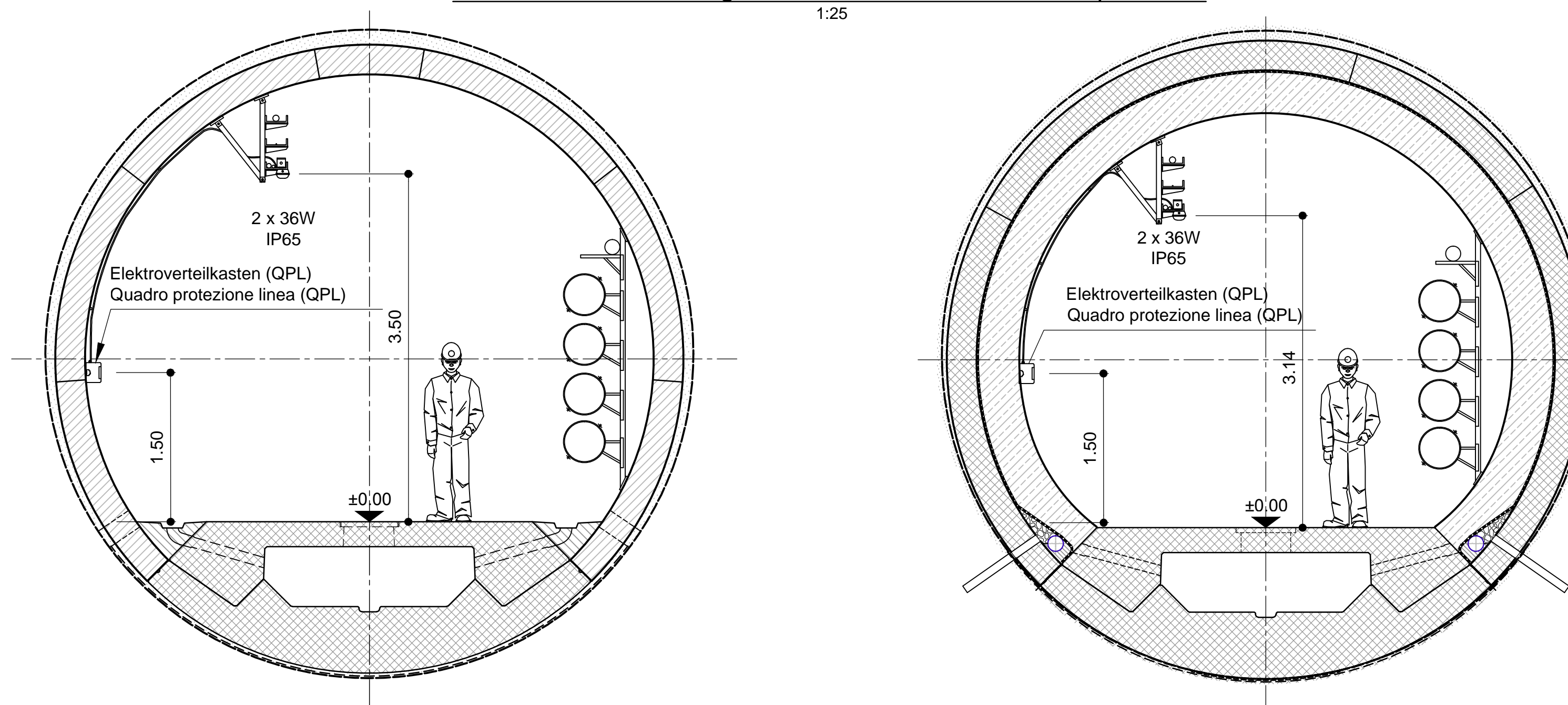


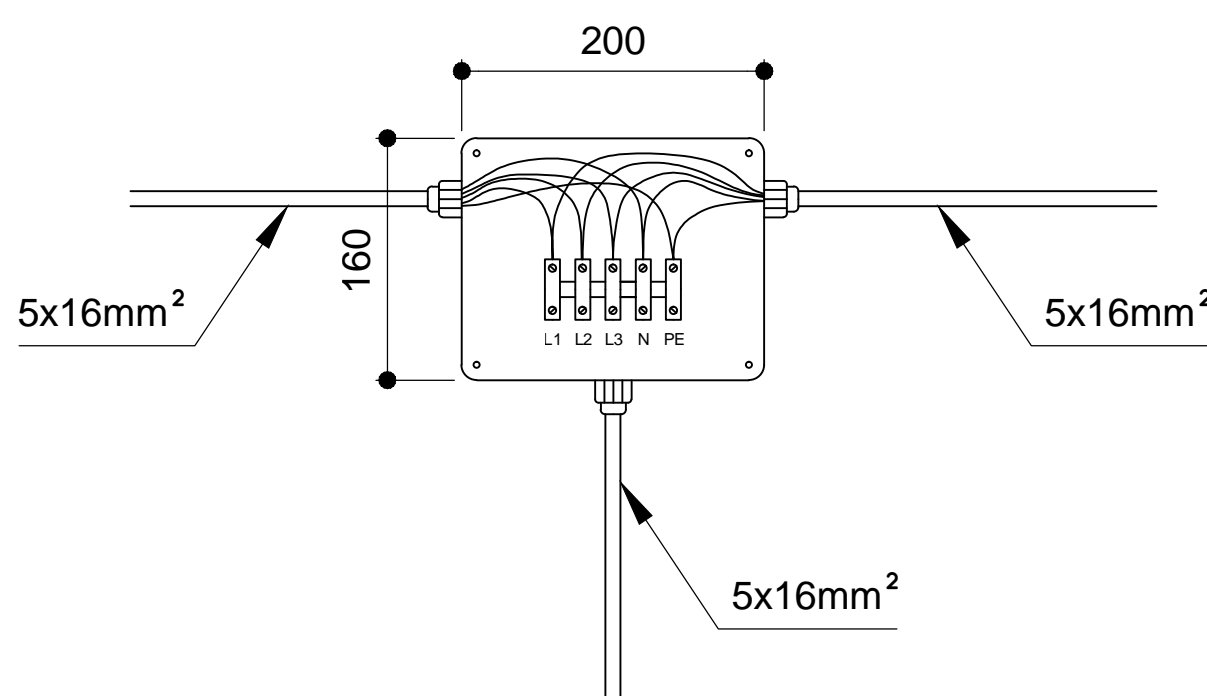
Prinzipschema / Schema di principio



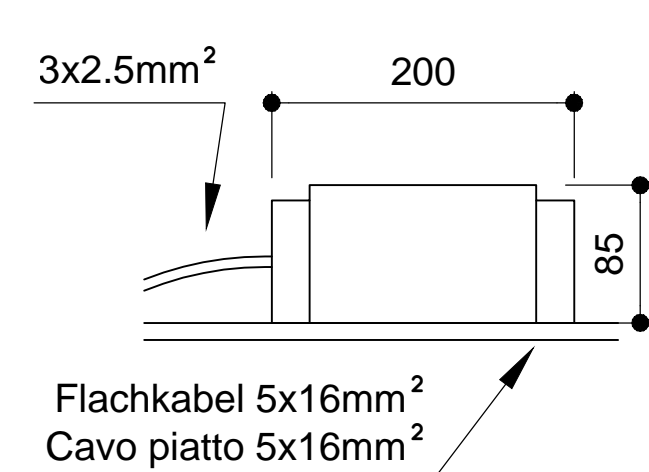
Querschnitt Erkundungsstollen / Sezione cunicolo esplorativo



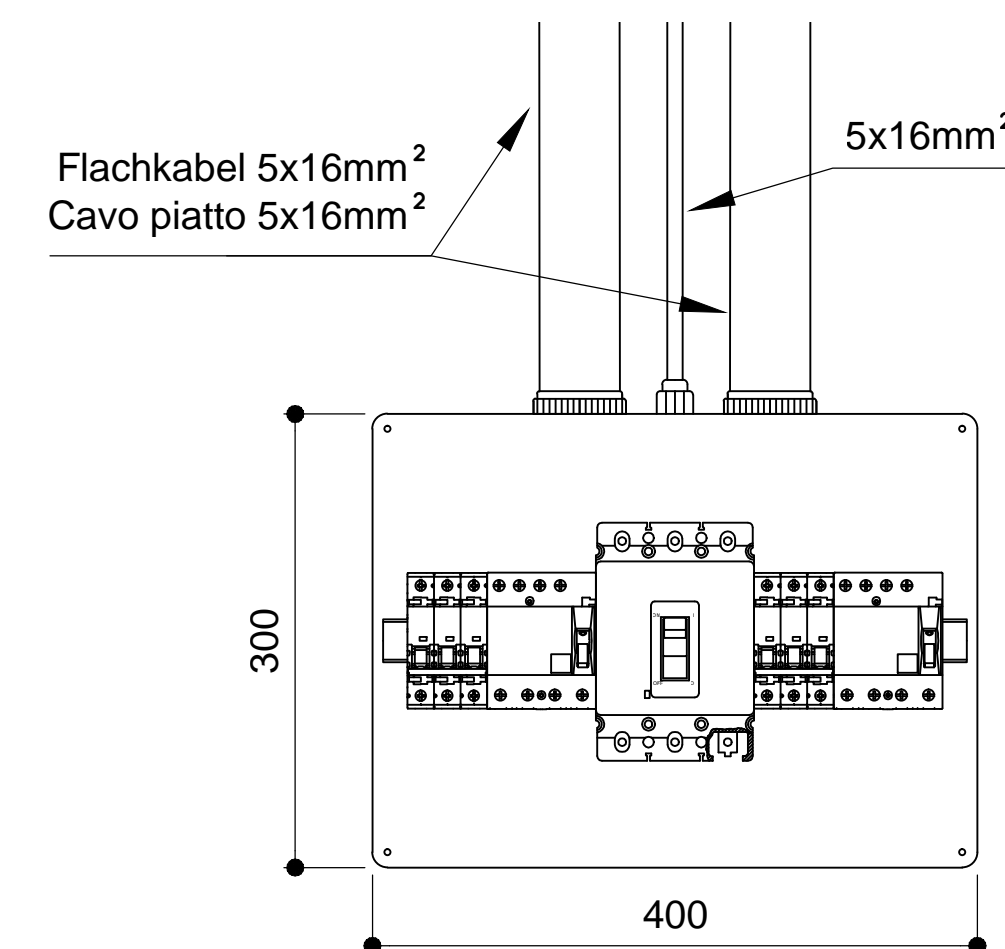
Anschlussdose / Presa elettrica di derivazione



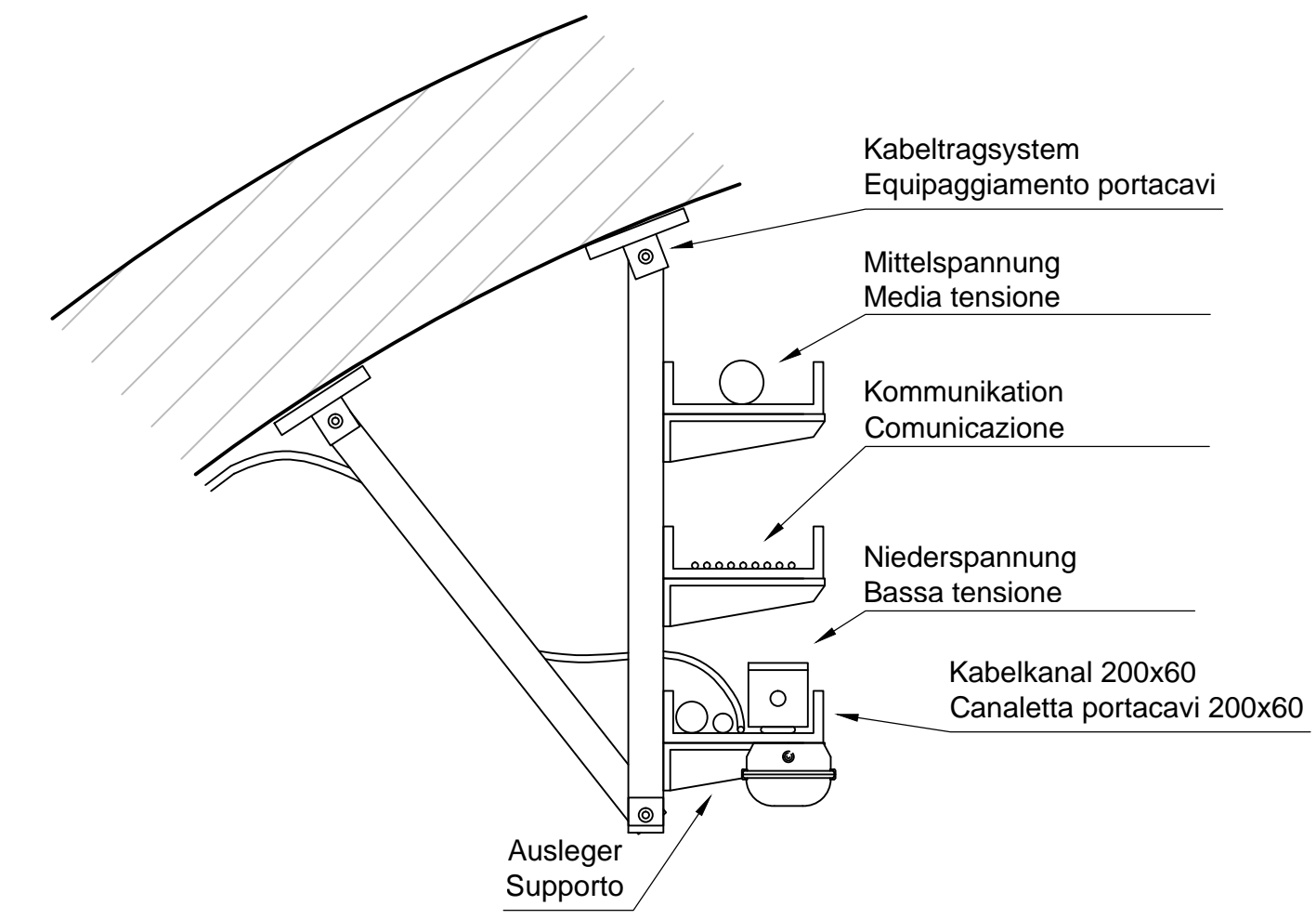
Anschlussdose / Presa elettrica di derivazione



Elektroverteilkasten (QPL) / Quadro protezione linea (QPL)



Detail Beleuchtung Tunneldecke / Particolare dell'illuminazione della volta della galleria



Referenzdokumente Documenti di riferimento		
02-H61-KU-015-KRP-D0700-23101	Regelprofil C-MS	Sezione tipo applicata C-MS

Bearbeitungsstand Stato di elaborazione				
Revision Revisione	Änderungen Modifiche	Verantwortlicher Änderung Responsabile modifica	Datum Data	
00	Entversion / Prima Versione	Florinett	14.02.2014	
01	Allgemeine Revision / Revisione generale	Florinett	22.05.2014	
10	Endabgabe / Consegna Definitiva	Florinett	31.07.2014	
11	Projektvervollständigung und Umsetzung der Verbesserungen aus dem Prüfverfahren / Completamento progetto e realizzazione struttura	Florinett	08.10.2014	
20	Überarbeitung infolge Dienstarweisung Nr. 1 vom 17.10.2014 / Revisione a seguito ODS n°1 del 17.10.14	Florinett	04.12.2014	
21	Abgabe für die Ausschreibung / Emissione per Appalto	Florinett	30.01.2015	

Mit Beteiligung der Europäischen Union aus dem Haushalt der Transporegionales Verkehrsinfrastruktur Vorhaben
Opera finanziata con la partecipazione dell'Unione Europea attraverso il bilancio delle reti di trasporto trans-europee

Ausbau Eisenbahnstrecke München-Verona
BRENNER BASISTUNNEL
Ausführungsplanung

Potenziamento asse ferroviario Monaco - Verona
GALLERIA DI BASE DEL BRENNERO
Progettazione esecutiva

D0700: Bau des Mals 2-3	D0700: Loto Mules 2-3
Projekteinheit	WBS
Definitive EM Anlagen	EM definitivi
Dokumentenart	Tipo documento
Installationsplan	Schema installazioni
Titel	Titolo
Beleuchtung Erkundungsstollen	Dettagli illuminazione Cunicolo Esplorativo
RTI 4P <small>Regroupement Temporaire di Imprese s.p.a.</small> Generalplaner / Responsabile integrazioni prestazioni specialistiche Ing. Enrico Maria Pizzarotti <small>Dir. reg. Milano n° 4 26470</small>	
Mandataria PRO ITER <small>PROGETTAZIONE E INGENNERIA</small> Fachplaner / il progettista specialista	Mandante PÖYRY Ing. Nicola Nörghauer Fachplaner / il progettista specialista
Mandataria piniswiss engineers Fachplaner / il progettista specialista	Mandante PASQUALI-RAUSA ENGINEERING Fachplaner / il progettista specialista
Bearbeitet / Elaborato 30.01.2015 Geprüft / Verificato 30.01.2015	
Datum / Data 30.01.2015 Name / Nome Florinett Gesellschaft / Società Pöyry	
BBT Galleria di Base del Brennero Brenner Basistunnel BBT SE	
Name / Nome R. Zurlo	Name / Nome K. Bergmeister
Projekt / Stato km / da bis / a Stato progetto 02	Bar / km km / da km / a Stato documento H61
Einheit / Unità IE	Nummer / Numero 020
Dokumententyp / Tipo documento EIP	Vertrag / Contratto D0700
Nummer / Numero 33002	Revision / Revisione 21