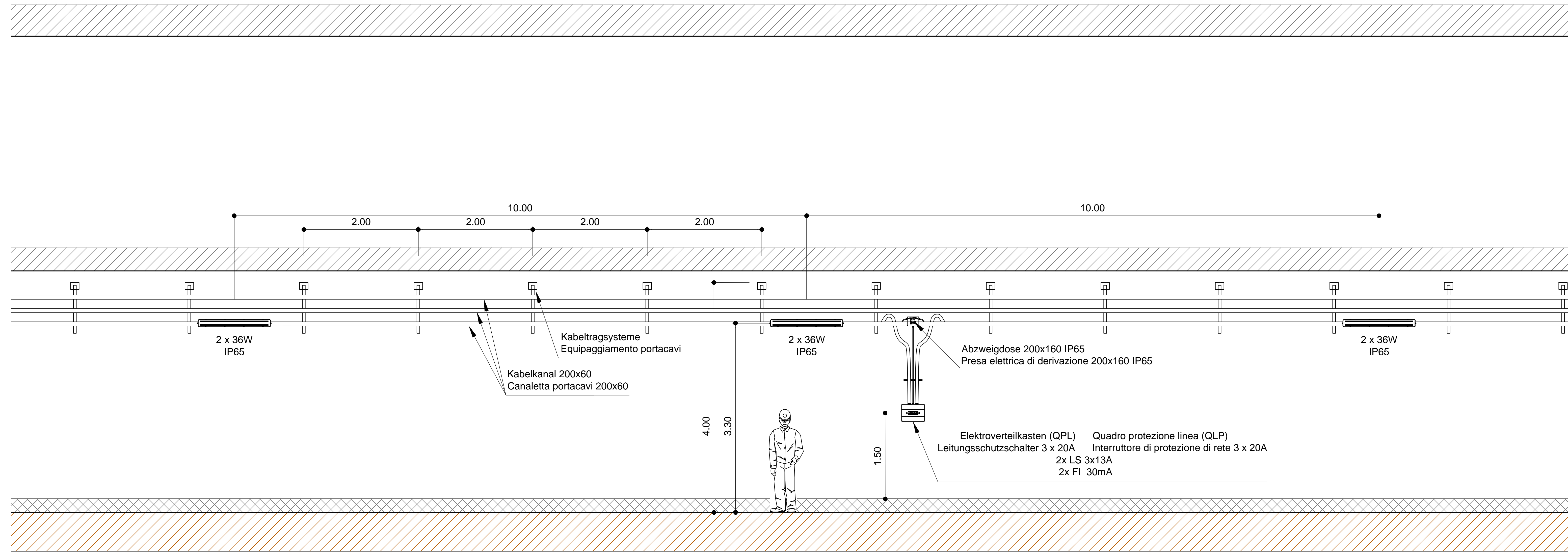
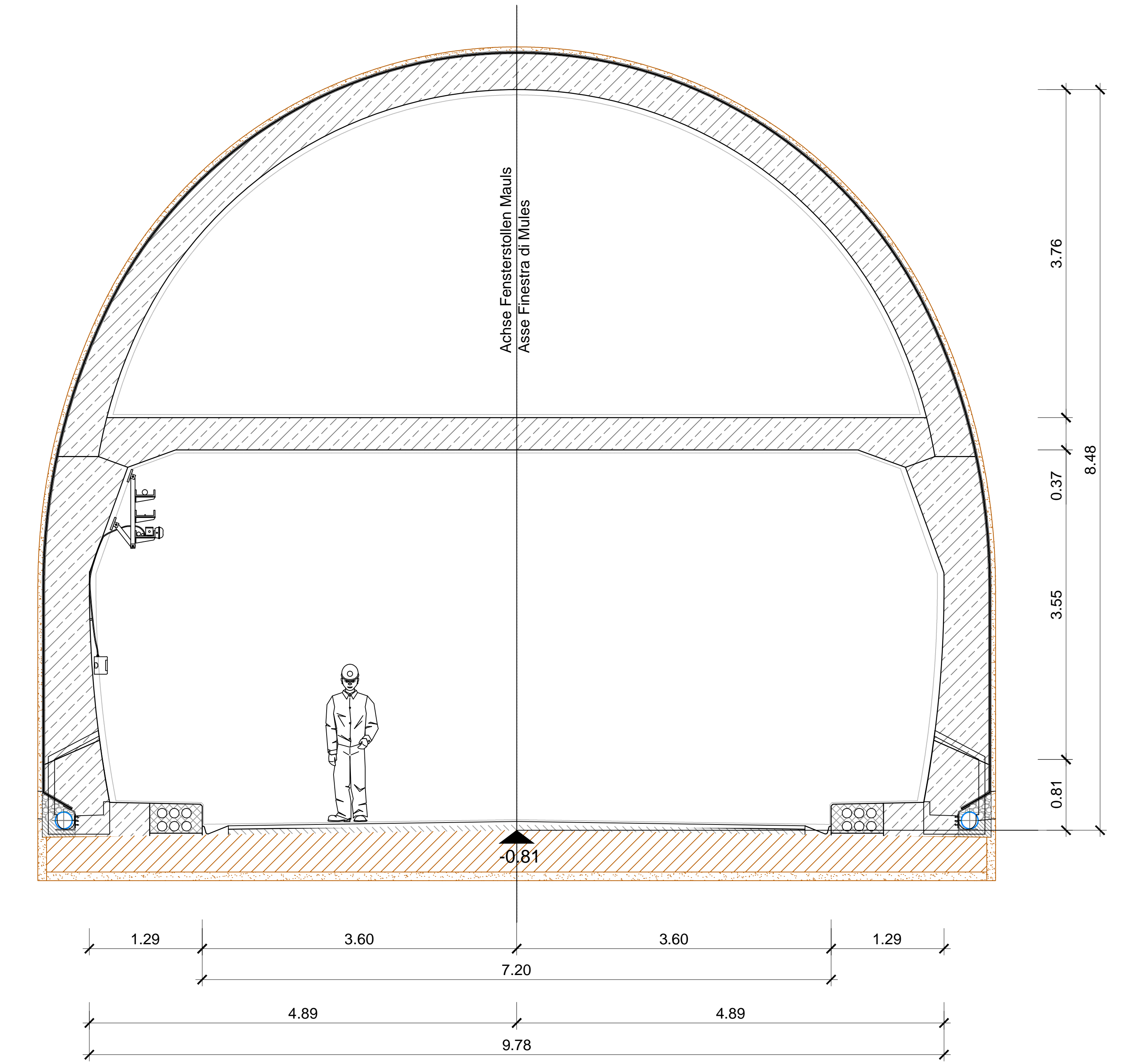


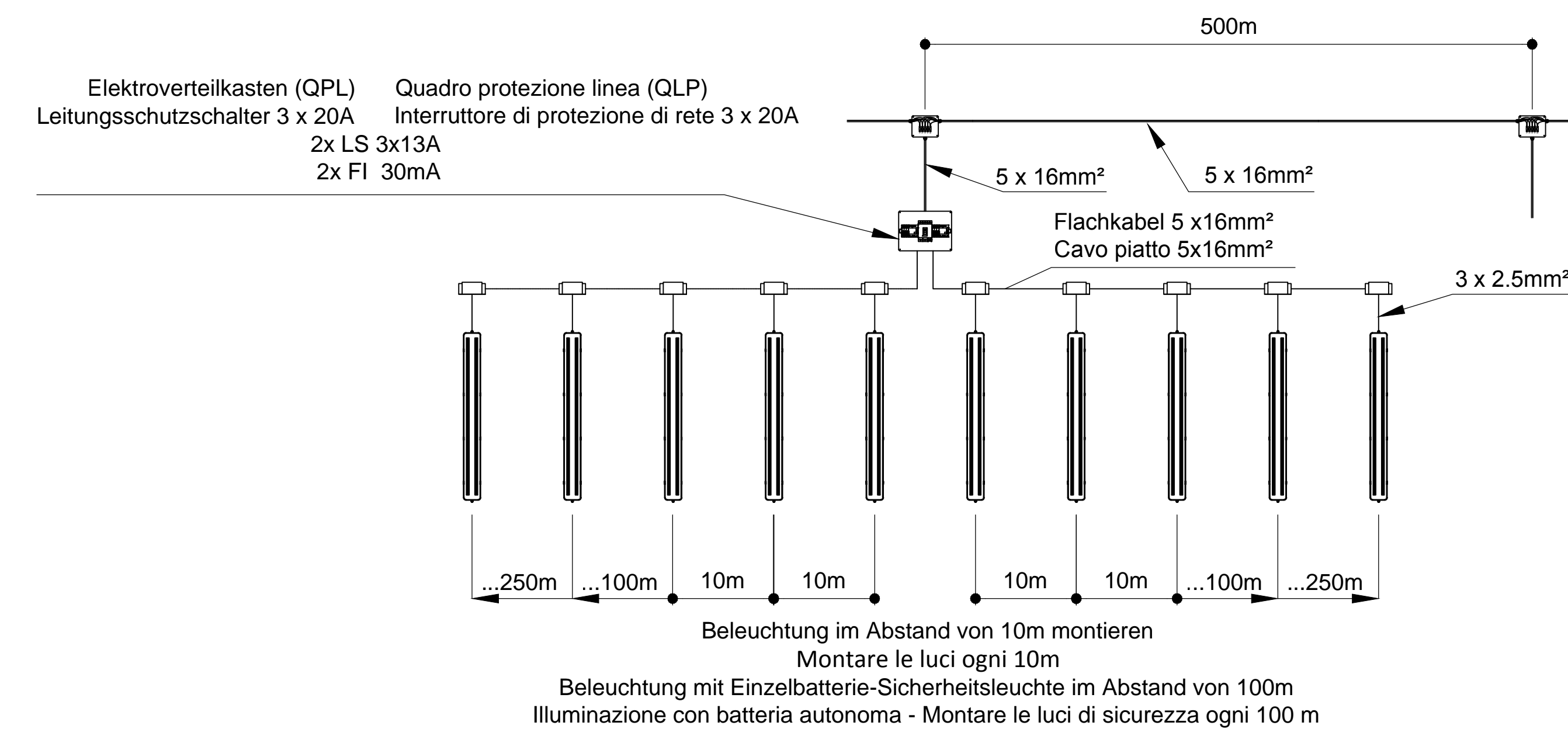
Ansicht Fensterstollen / Prospetto finestra di Mules
1:30



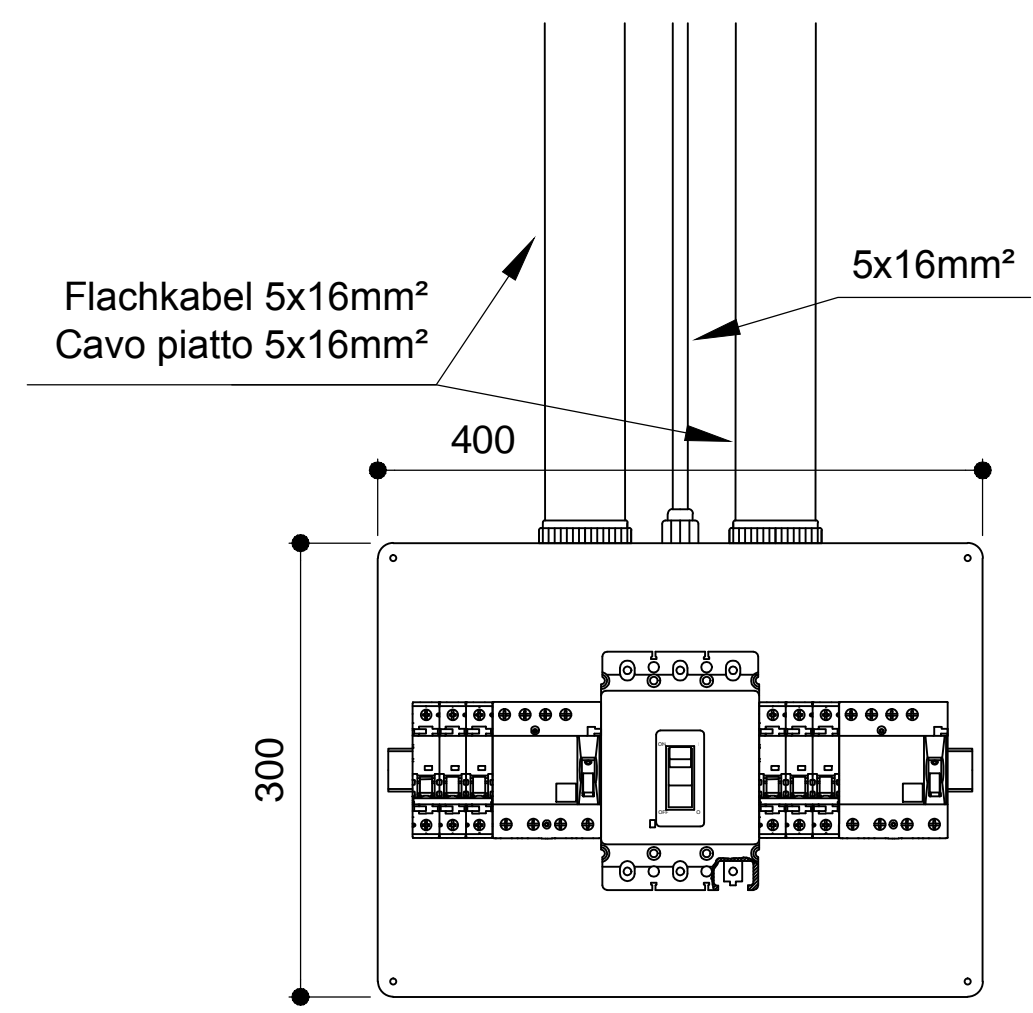
Querschnitt Fensterstollen / Sezione finestra di Mules
1:30



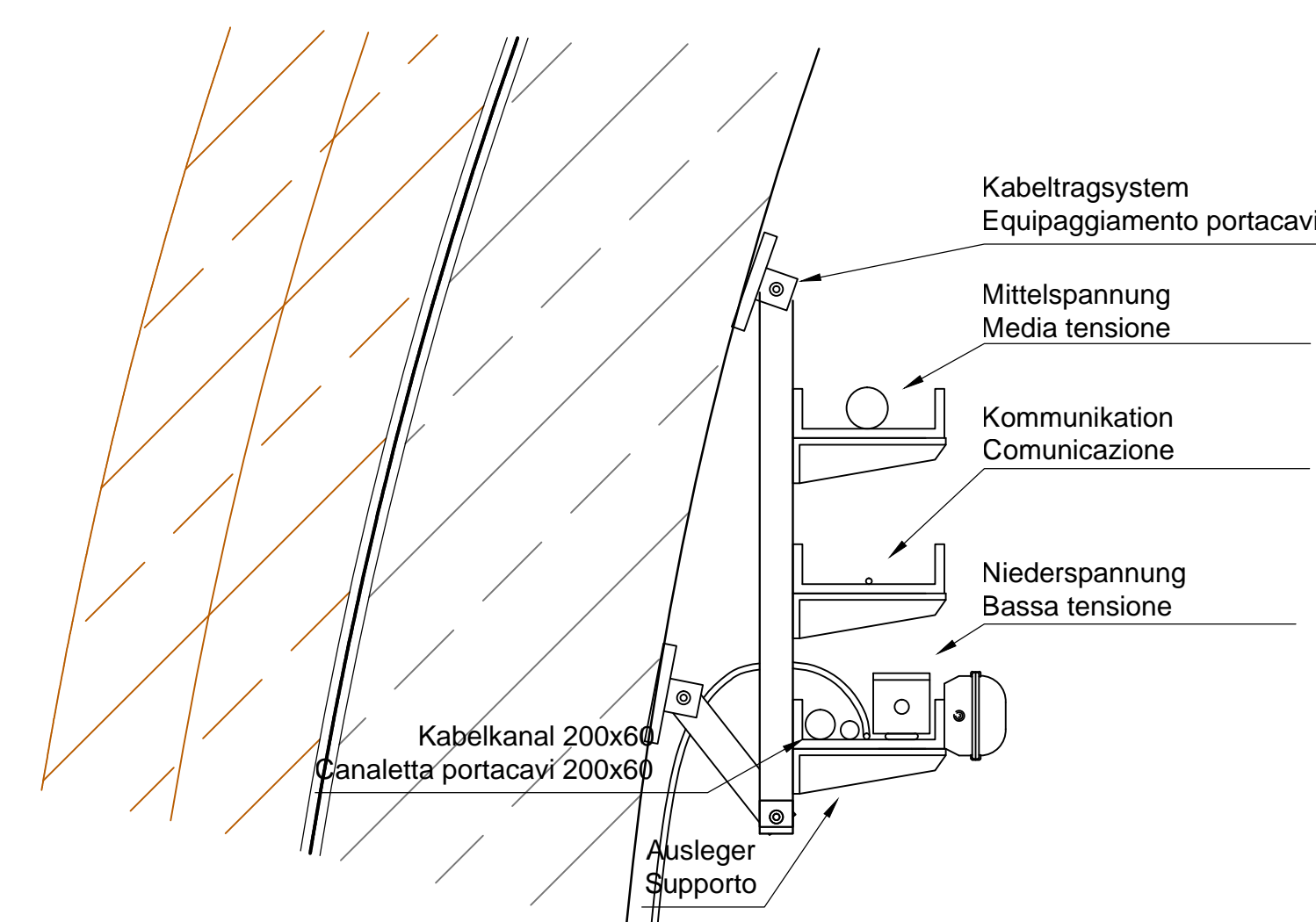
Prinzipschema / Schema di principio



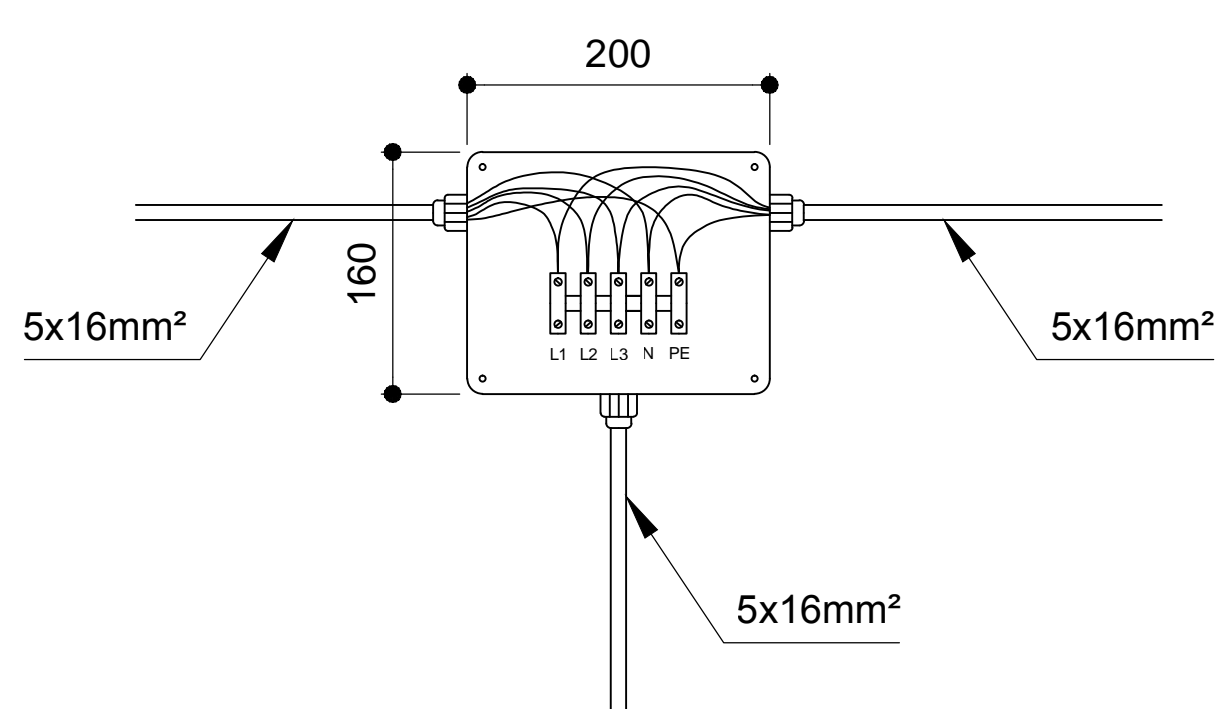
Elektroverteikasten (QPL) / Quadro protezione linea (QPL)
1:5



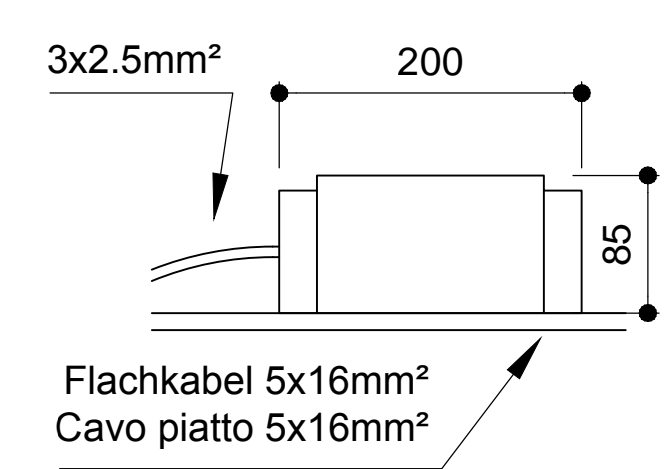
Detail Beleuchtung Tunneldecke / Particolare dell'illuminazione della volta della galleria
1:10



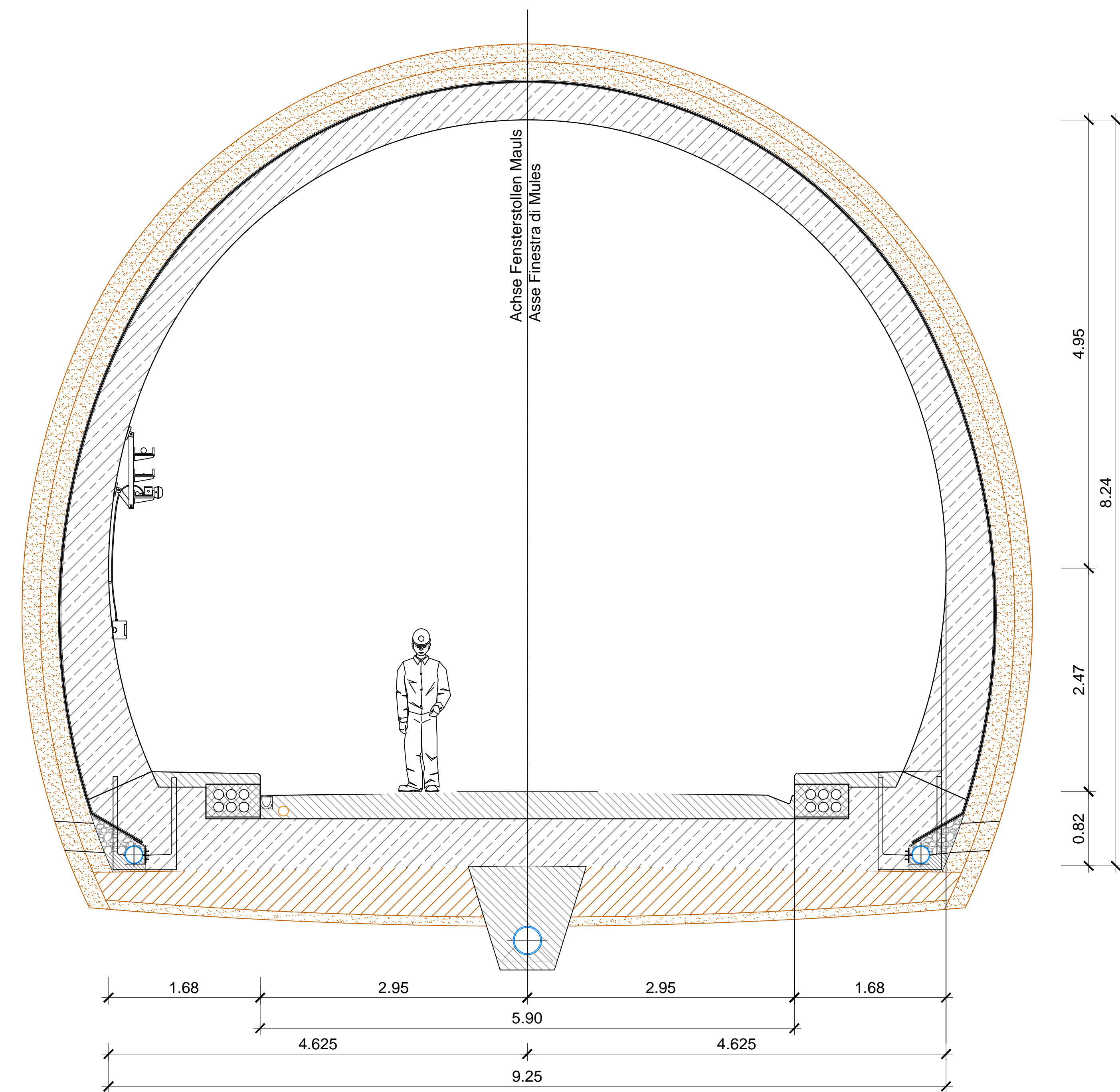
Anschlussdose / Presa elettrica di derivazione
1:5



Anschlussdose / Presa elettrica di derivazione
1:5



Querschnitt Fensterstollen / Sezione finestra di Mules
1:30



Referenzdokumente
Documenti di riferimento

Revisione	Modifiche	Responsabile modifica	Data
00	Estensione / Prima Versione	Florentini	14.02.2014
01	Generale Revisioni / Revisione generale	Florentini	22.05.2014
10	Enddefinitiva / Correzione Definitiva	Florentini	31.07.2014
11	Progetto di dettaglio e realizzazione del "Progetto di dettaglio" / Completamento progetto in respectivo dettaglio	Florentini	08.10.2014
20	Ulteriore dettaglio e realizzazione del "Progetto di dettaglio" / Revisione a seguito OGS n° 1 del 17.02.14	Florentini	04.12.2014
21	Aggiornamenti / Aggiornamenti per Appalto	Florentini	30.01.2015

Stato di elaborazione

Revisione	Modifiche	Responsabile modifica	Data
00	Estensione / Prima Versione	Florentini	14.02.2014
01	Generale Revisioni / Revisione generale	Florentini	22.05.2014
10	Enddefinitiva / Correzione Definitiva	Florentini	31.07.2014
11	Progetto di dettaglio e realizzazione del "Progetto di dettaglio" / Completamento progetto in respectivo dettaglio	Florentini	08.10.2014
20	Ulteriore dettaglio e realizzazione del "Progetto di dettaglio" / Revisione a seguito OGS n° 1 del 17.02.14	Florentini	04.12.2014
21	Aggiornamenti / Aggiornamenti per Appalto	Florentini	30.01.2015

BRENNER BASISTUNNEL
 Ausführendes Unternehmen
GALLERIA DI BASE DEL BRENNERO
 Progettazione esecutiva

D0700 Base Mules 2-5 D0700 Luno Mules 2-3

Progettazione: WBS EM definitivi
 Tipo documento:

Installationsplan Schema installazioni
 Titolo:

Beleuchtung Fensterstollen Dettagli illuminazione Finestra di Mules

RT4P Ingegnere / Responsabile progetto: Ing. Enrico Merlo Pizzardi (Vedi nota n° 1/2014)

Mandatario	Mandatario	Mandatario	Mandatario
Ingegnere / Collegato esecutiva	Ingegnere / Collegato esecutiva	Ingegnere / Collegato esecutiva	Ingegnere / Collegato esecutiva
	Ing. Nicola Negrar		

Data / Data: 30.01.2015 Nome / Nome: Florentini Società / Società: Piny
 Disegnato / Disegnato: 30.01.2015 Disegnato / Disegnato: Florentini Disegnato / Disegnato: Piny

Galleria di Base del Brennero Brennero Basistunnel RT 4P

Projet	Client	Site	Scale	Author	Check	Rev.	Date
02	H61	IE	020	EIP	D0700	33016	21