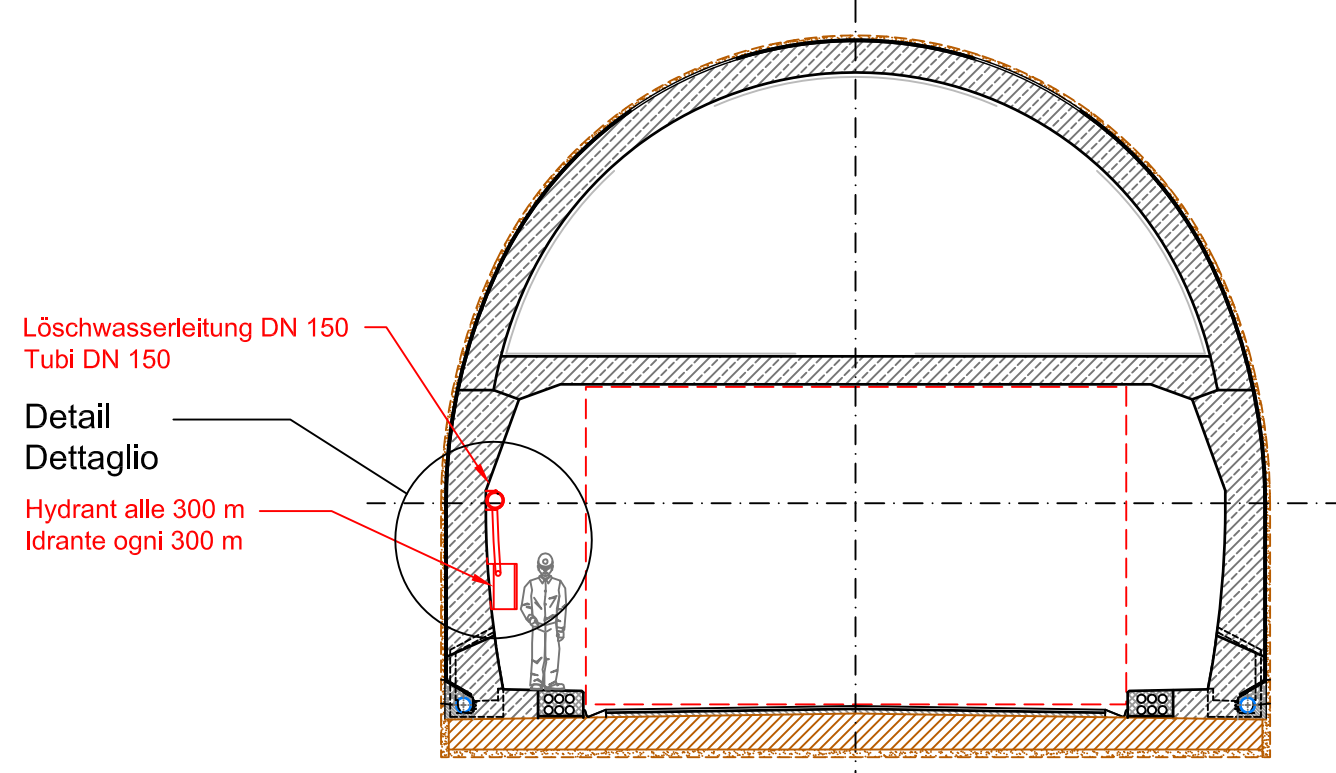


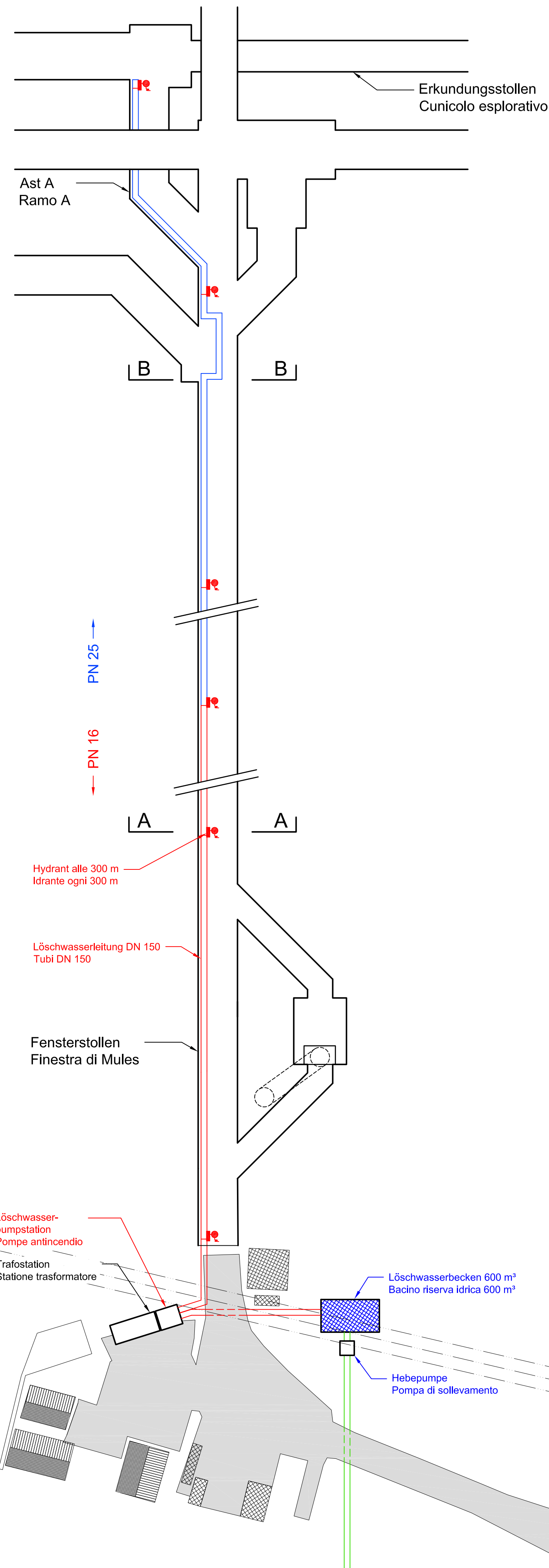
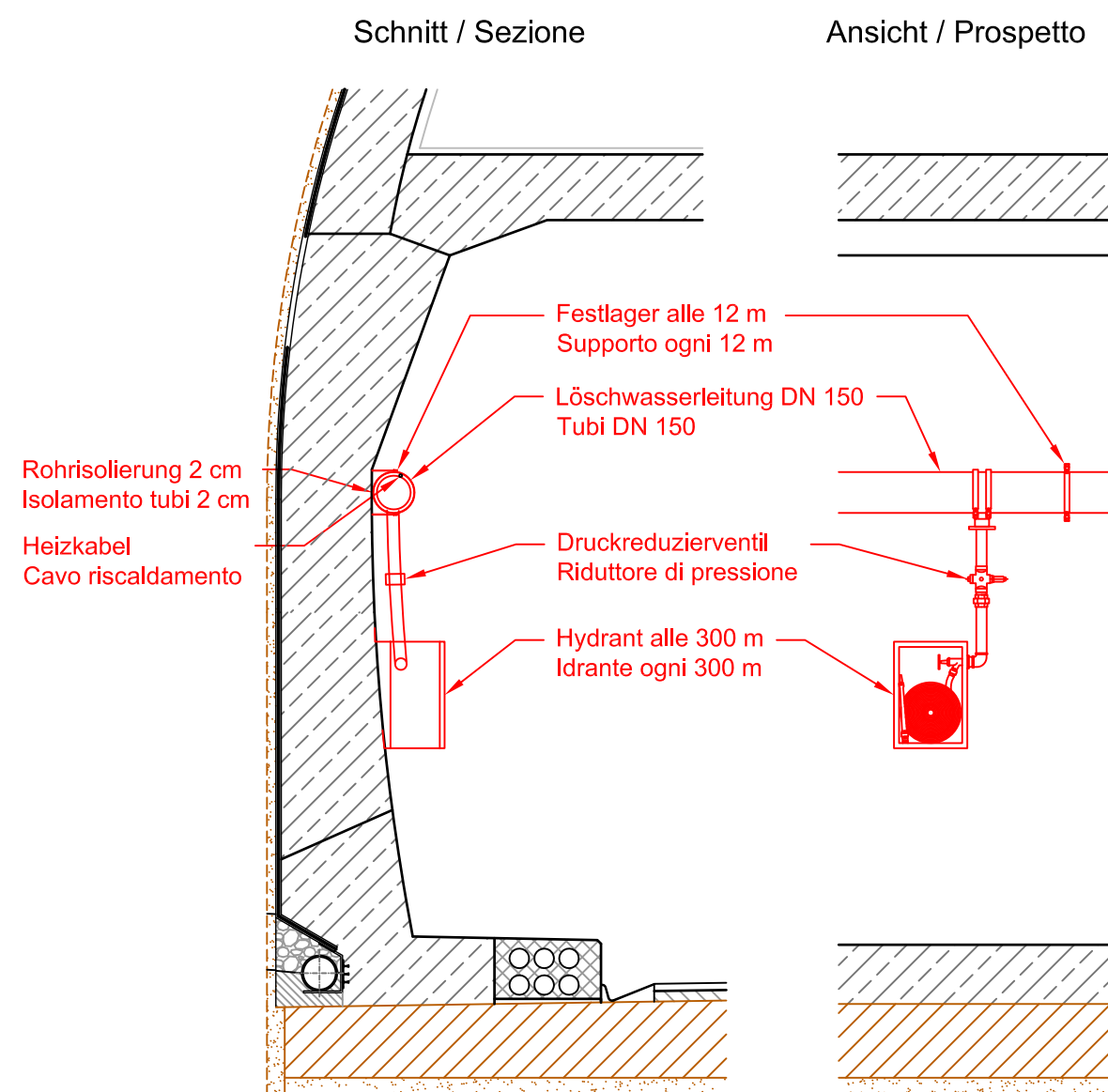
Schnitt A-A / Sezione A-A

1:100

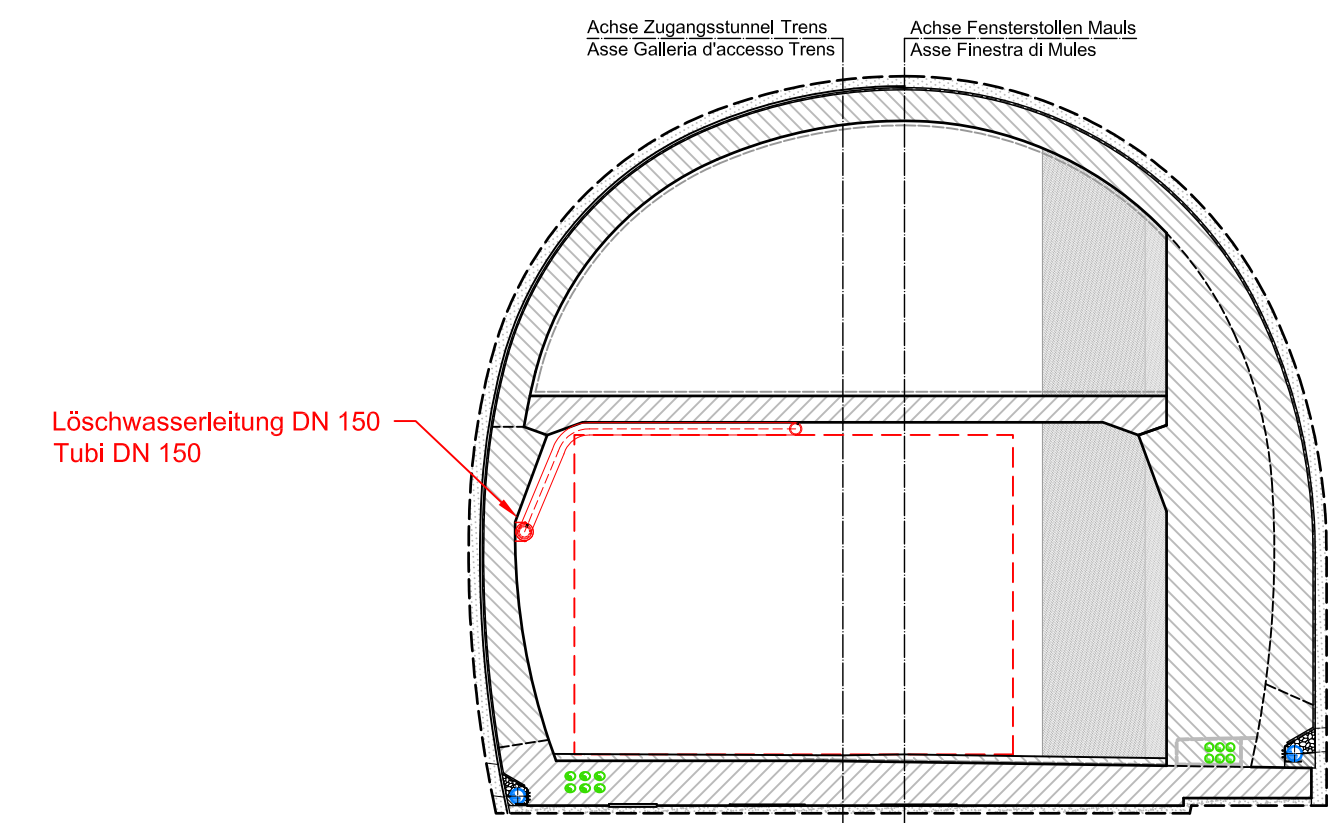


Detail / Dettaglio

1:20



Schnitt B-B / Sezione B-B



Mengengerüst Computo metrico		
Löschwasserleitung Tubi antincendio	DN 150 / 900m / PN 16	—
Löschwasserleitung Tubi antincendio	DN 150 / 1000 m / PN 25	—
PE Leitung Tubi PE	DN 80 / 100 m / PN 10	—
7x Löschwasserschläuche 7 x Manichette	DN 80 / 150 m	—
7 x Druckreduzierventile 7 x Riduttore di pressione	DN 80 / PN 25 / 6 bar max.	—
2 x redundante Löschwasserpumpen 2 x Pompe ridondanti d'antincendio	$\Delta p = 6.4 \text{ bar}$ $Q = 1200 \frac{\text{m}^3}{\text{h}}$	—
Hebepumpe Pompa di sollevamento	4.6 bar 1.5 kW	—
Heizkabel Cavo riscaldatore	1900 m / 60° C max. / 20 $\frac{\text{W}}{\text{m}}$	—
Rohrisolierung Isolamento tubi	1900 m / DN 150 / d = 2 cm	—

Referenzdokumente Documenti di riferimento		
02_H61_TI_200_KRP_D0700_21927	Regelprofile M-E-T, M-B-E-T, MCV-E-T, MGC-E-T Blatt 2/5	Sezioni tipo applicate Finestra di Mules
02_H61_SI_550_KSI_D0700_42005	Baustellenflächen - Bereich Maults	Aree di cantiere - Settore Mules
02_H61_CI_080_KRP_D0700_22646	Regelprofil CB-GA/M-E-T2	Sezione tipo applicata CB-GA/M-E-T2

Bearbeitungsstand Stato di elaborazione				
Revision / Revisione	Änderungen / Modifiche	Verantwortlicher / Responsabile modifica	Änderung / Modifica	Datum / Data
00	Erstversion / Prima versione		Viertel	14.02.2014
01	Allgemeine Revision / Revisione generale		Viertel	22.05.2014
10	Endabgabe / Consegna Definitiva		Viertel	31.07.2014
11	Projektvollständigung und Umsetzung der Verbesserungen aus dem Prüfverfahren / Completamento progetto e recepimento istruttoria		Viertel	09.10.2014
20	Überarbeitung infolge Dienstweisung Nr. 1 vom 17.10.2014 / Revisione a seguito ODS n°1 del 17.10.14		Viertel	04.12.2014
21	Abgabe für die Ausschreibung / Emissione per Appalto		Viertel	30.01.2015

**Ausbau Eisenbahnachse München-Verona
BRENNER BASISTUNNEL**
 Ausführungsplanung

Potenziamento asse ferroviario Monaco - Verona
GALLERIA DI BASE DEL BRENNERO
 Progettazione esecutiva

D0700: Bauabschnitt Maults 2-3 D0700: Lotto Mules 2-3

Projektarbeit	WBS
Definitive EM Anlagen	EM definitivi
Dokumententyp	Tipo documento
Installationsplan	Schema installazioni
Titel	Titolo
Blockplan Löschwasseranlagen	Schema generale impianto antincendio
Finsterstollen	Finestra di Mules

	Generalfachplaner / Responsabile integrazioni prestazioni specialistiche Ing. Enrico Maria Pizzarotti Ord. App. Maults N° 2 2015
--	--

Mandatar	Mandant	Mandant	Mandant
Fachplaner / Il progettista specialista	Fachplaner / Il progettista specialista Ing. Nicola Norghauer	Fachplaner / Il progettista specialista	Fachplaner / Il progettista specialista

	Name / Nome R. Zurlo	Name / Nome K. Bergmeister
--	-------------------------	-------------------------------

Projekt / Numero / Chilometro / progetto	von / da / bei / al	32,0 + 88 / 54,0 + 15	Bau / Kilometer / bei / al	von / da / bei / al	Status / Dokument / documento	Maßstab / Scale
02	H61	II	020	EIP	D0700	1:20, 1:100

Stand / Stato	Los / Lotto	Einheit / Unità	Nummer / Numero	Dokumententyp / Tipo documento	Vertrag / Contratto	Nummer / Codice	Revision / Revisione
02	H61	II	020	EIP	D0700	33018	21

