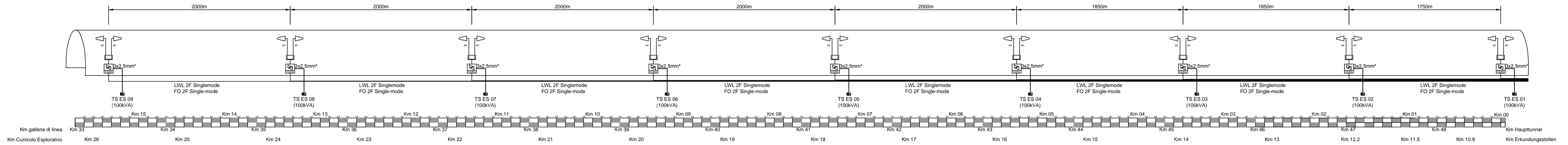
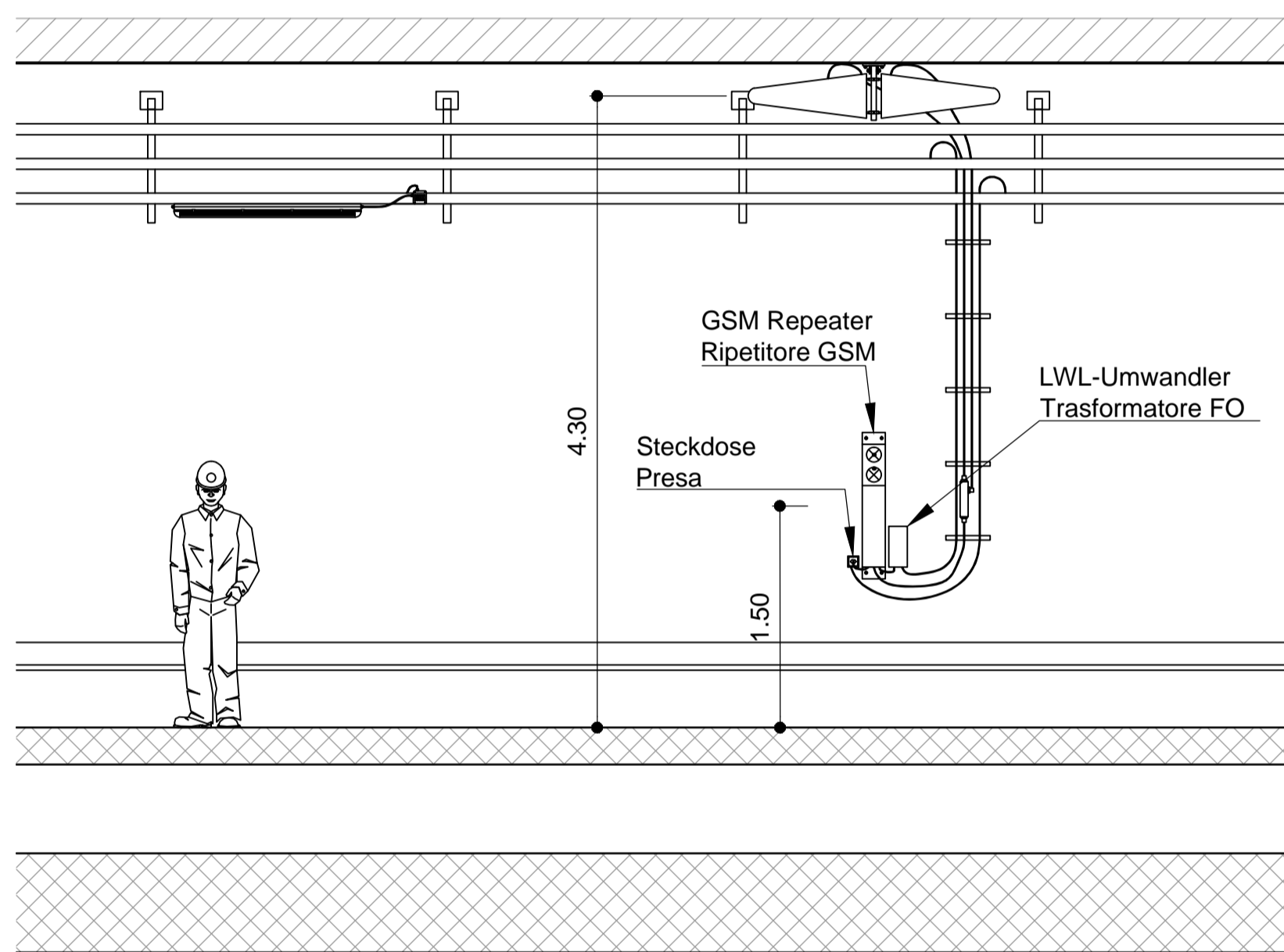


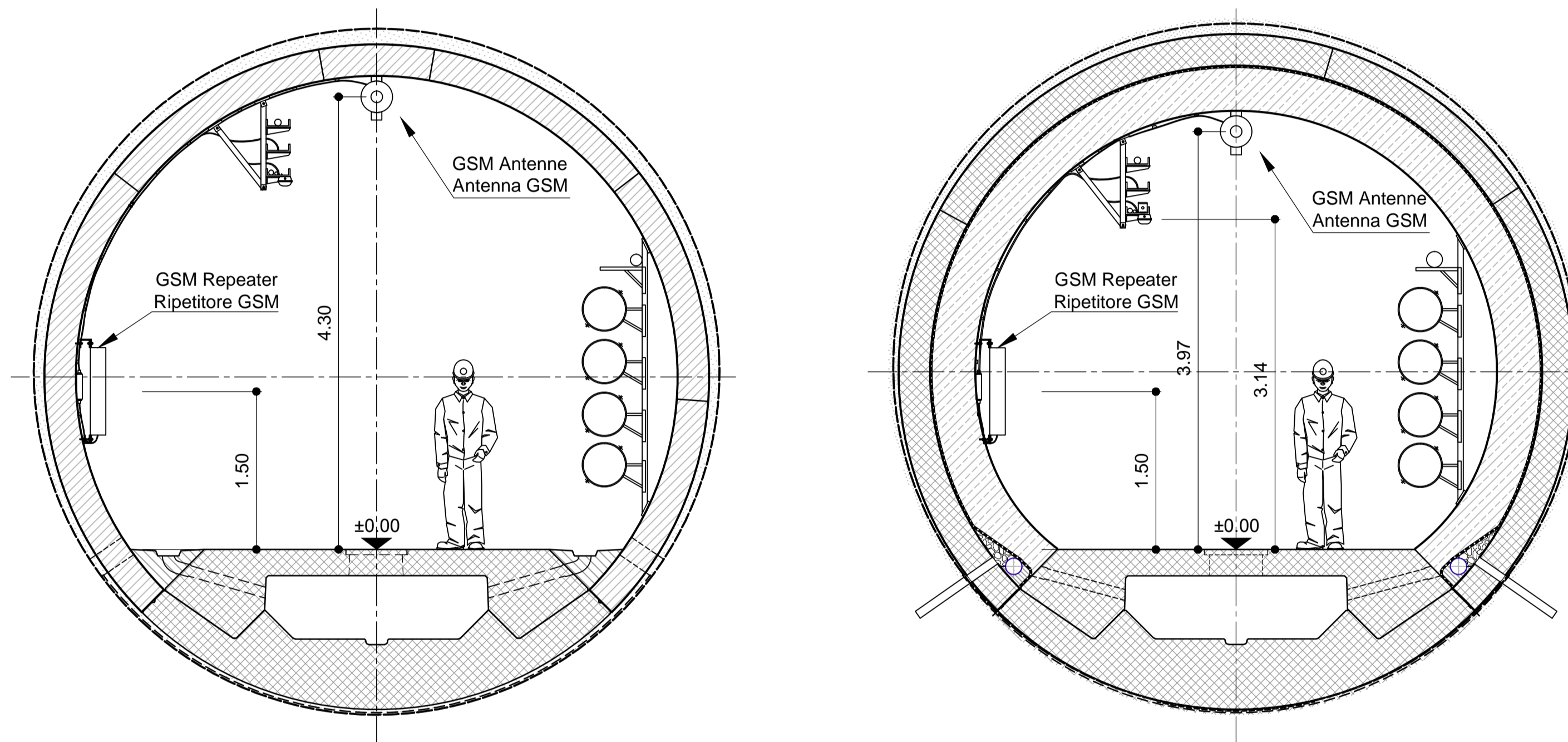
Übersicht GSM Erkundungsstollen / Planimetria Cunicolo Esplorativo GSM



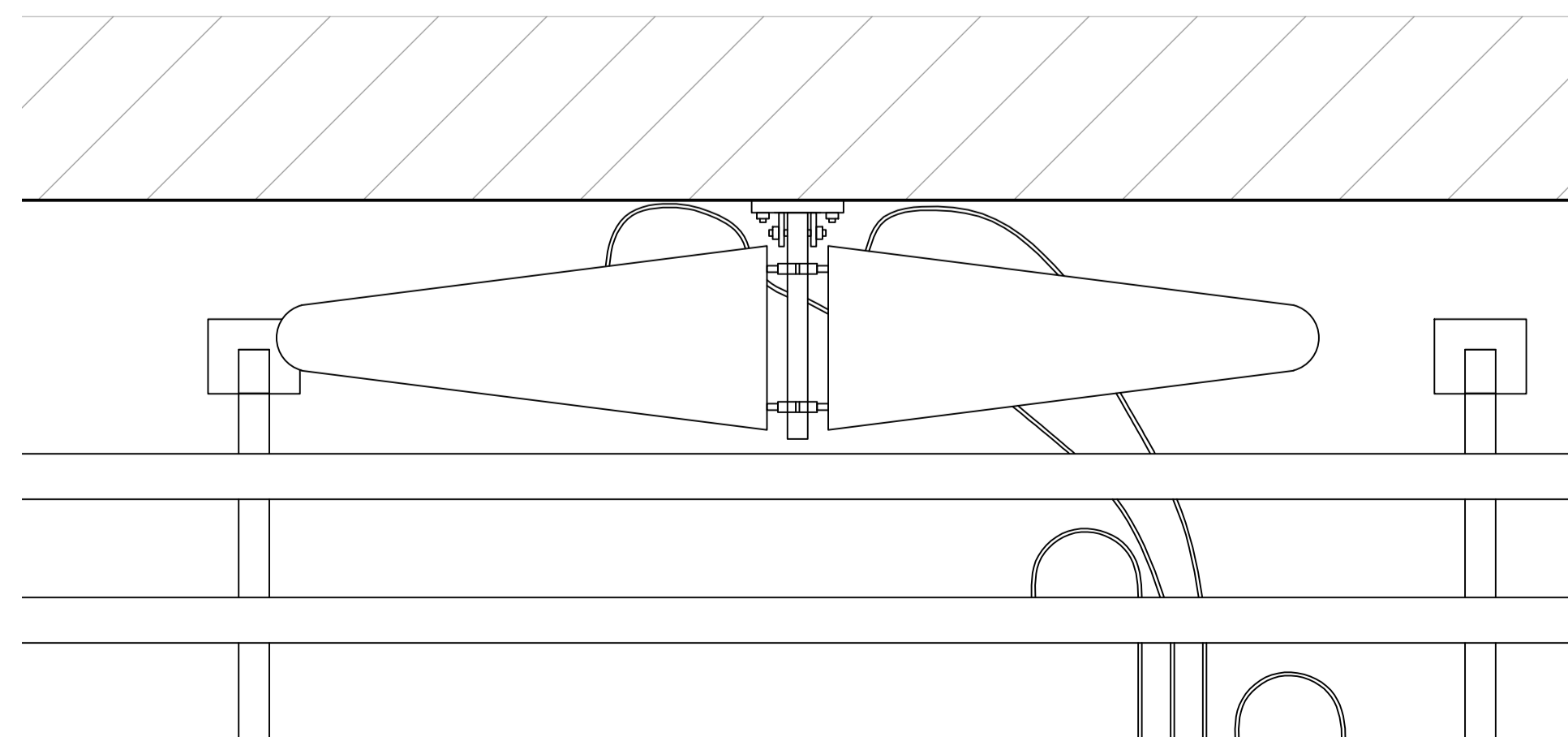
Ansicht Erkundungsstollen / prospetto Cunicolo Esplorativo
1:25



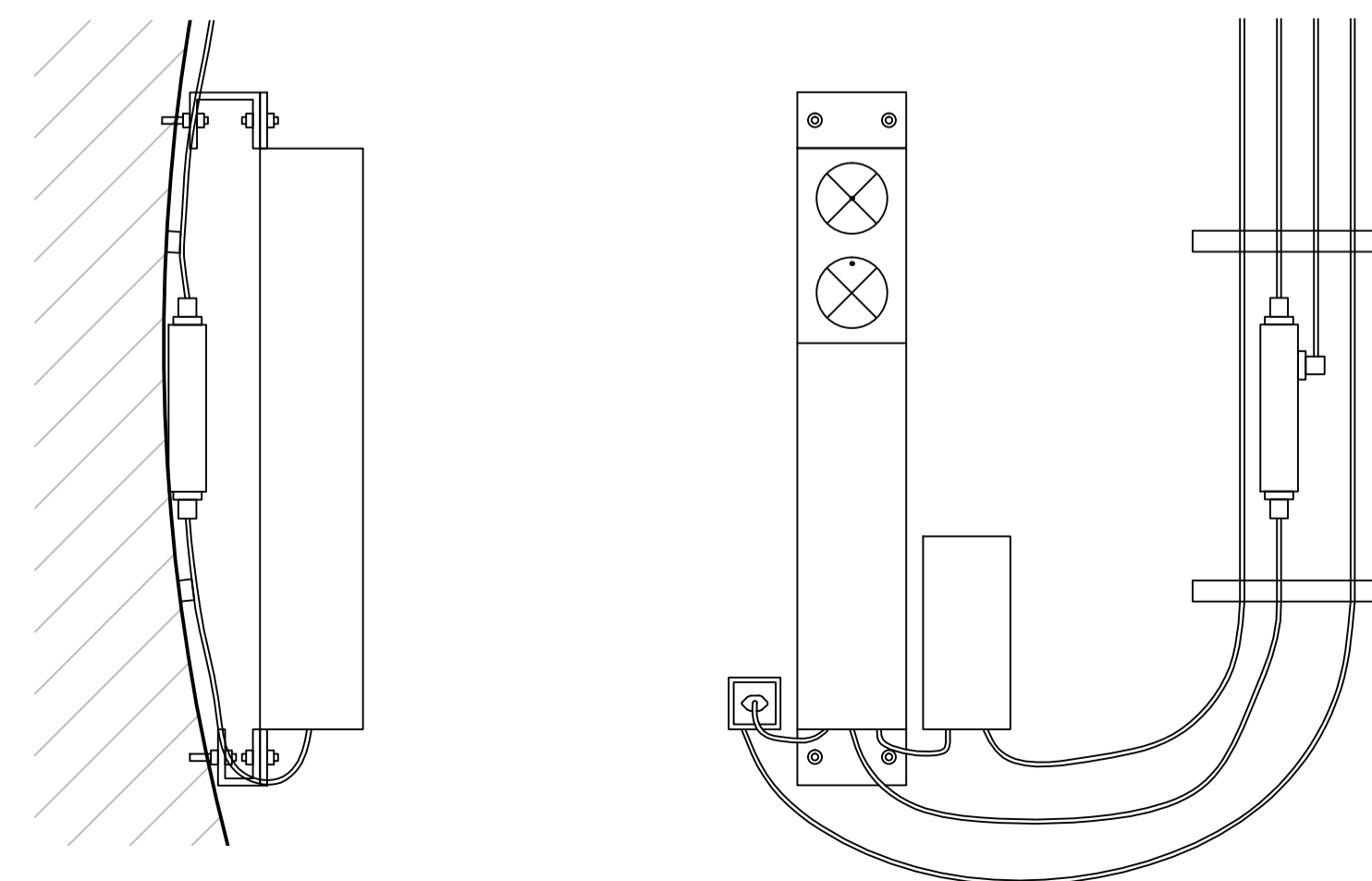
Querschnitt Erkundungsstollen / Sezione Cunicolo Esplorativo
1:25



GSM Antenne gemäss RiLi 2013;35;UE / Antenna GSM conforme direttiva 2013;35;UE
1:10



GSM Repeater / Ripetitore GSM
1:10



Referenzdokumente Documenti di riferimento

02_H61_KU_015_KRP_D0700_23101	Regelprofil C-MS	Sezione tipo applicata C-MS

Bearbeitungsstand Stato di elaborazione

Revision	Änderungen / Modifiche	Verantwortlicher Änderung / Responsabile modifica	Datum / Data
00	Entstevung / Prima Versione	Florinett	14.02.2014
01	Allgemeine Revision / Revisione generale	Florinett	22.05.2014
10	Endabgabe / Consegna Definitiva	Florinett	31.07.2014
11	Projektvollständigung und Umsetzung der Verbesserungen aus dem Prüfverfahren / Completamento progetto e recepimento istruttoria	Florinett	09.10.2014
20	Überarbeitung infolge Dienstweisung Nr. 1 vom 17.10.2014 / Revisione a seguito ODS n°1 del 17.10.14	Florinett	04.12.2014
21	Abgabe für die Ausschreibung / Emissione per Appalto	Florinett	30.01.2015

Mit Beteiligung der Europäischen Union aus dem Haushalt der Transeuropäischen Verkehrsnetze finanziertes Vorhaben
Opera finanziata con la partecipazione dell'Unione Europea attraverso il bilancio delle reti di trasporto trans-europee

Ausbau Eisenbahnstrecke München-Verona BRENNER BASISTUNNEL Ausführungsplanung Potenziamento asse ferroviario Monaco - Verona GALLERIA DI BASE DEL BRENNERO Progettazione esecutiva

D0700: Baulos Mals 2-3	D0700: Loto Mules 2-3
Projekteinheit	WBS
Definitive EM Anlagen	EM definitivi
Dokumentenart	Tipo documento
Installationsplan	Schema installazioni
Titel	Titolo
GSM Anlage Erkundungsstollen	Schema impianto GSM Cunicolo Esplorativo

RTI 4P Raggruppamento Temporaneo di Imprese 4P
Ing. Enrico Maria Pizzarotti
Via S. Maria N. 2, 20137

Generaleplaner / Responsabile integrazioni prestazioni specialistiche

Mandataria	Mandante	Mandante	Mandante

Fachplaner / Il progettista specialista	Fachplaner / Il progettista specialista Ing. Nicola Norghauer	Fachplaner / Il progettista specialista	Fachplaner / Il progettista specialista
Bearbeitet / Elaborato	Datum / Data 30.01.2015	Name / Nome Florinett	Gesellschaft / Società Pöyry
Geprüft / Verificato	30.01.2015	Crugnota/Viertel	Pöyry

BBT
Gallerie di Base del Brennero
Brenner Basistunnel BBT SE

Name / Nome
R. Zurlo

Name / Nome
K. Bergmeister

Projekt / Chislo metro progetto	von / da 32.0 + 88	Bau / Chislo metro opera	von / da 54.0 + 15	Status / Stato documento	Maassstab / Scala 1:25, 1:10		
Staat / Stato	Los / Loti	Einheit / Unità	Nummer / Numero	Dokumentenart / Tipo documento	Vertrag / Contratto	Nummer / Codice	Revision / Revisione
02	H61	IT	020	EIP	D0700	33011	21