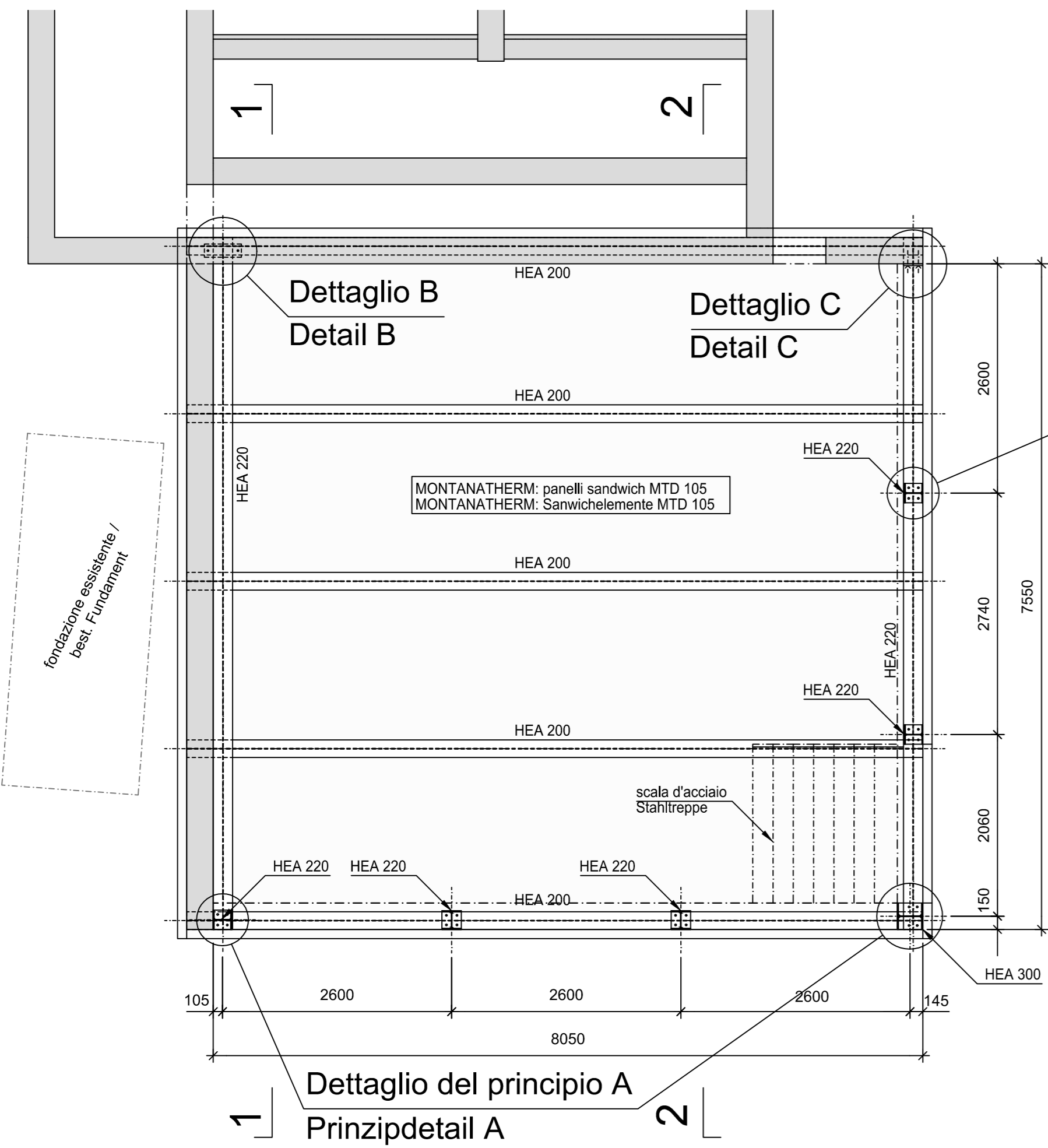
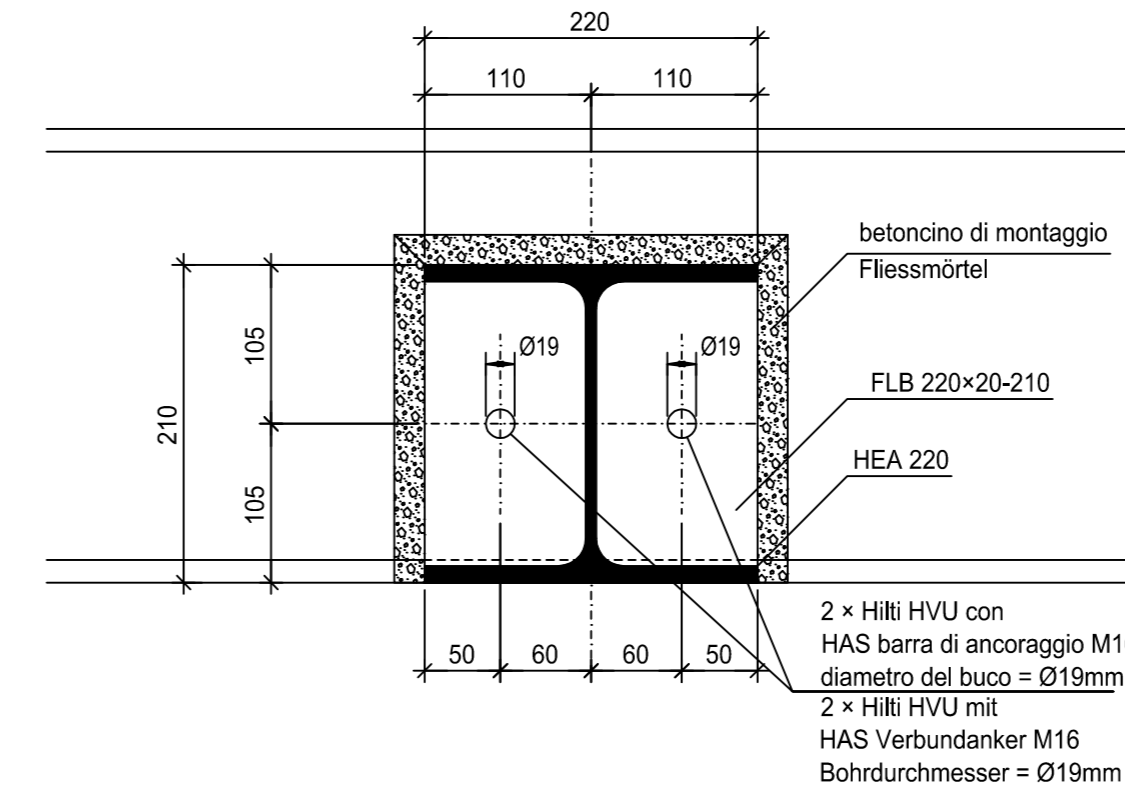


Vista dal basso / Untersicht, 1:50

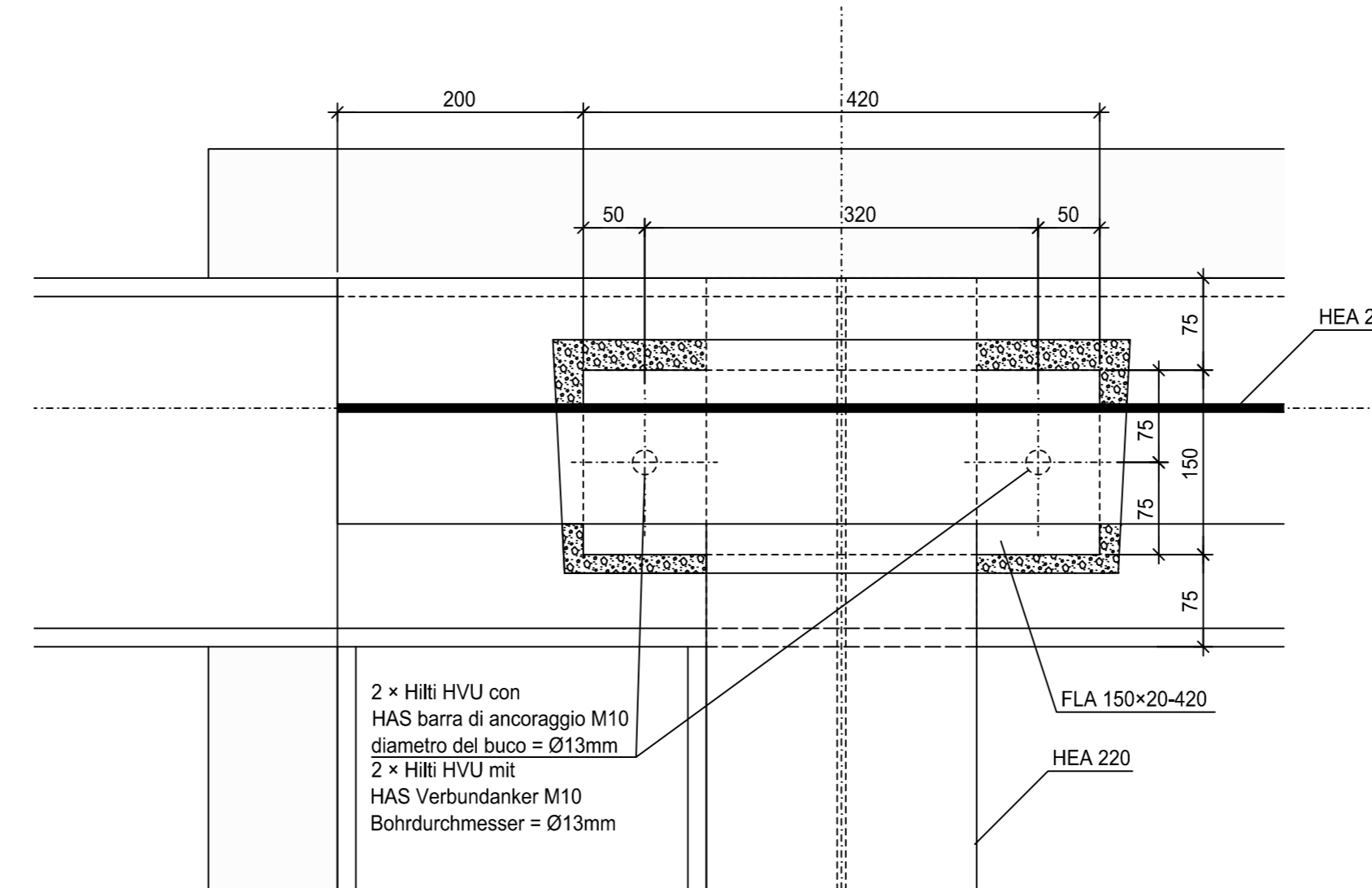


Dettaglio del principio A / Prinzipdetail A

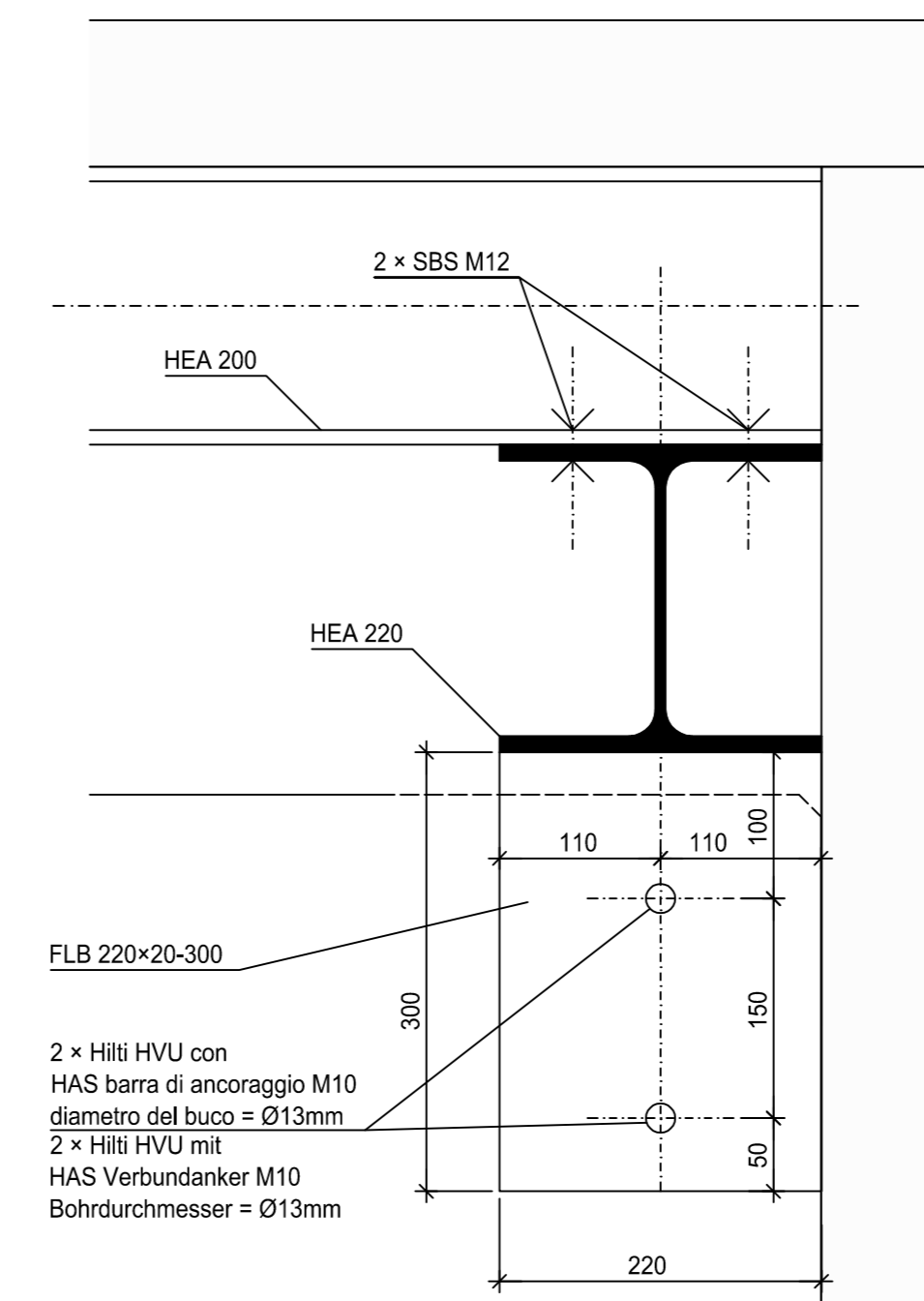
Dettaglio del principio A / Prinzipdetail A, 1:5



Dettaglio B / Detail B, 1:5



Dettaglio C / Detail C, 1:5



Legenda / Legende:

- Carpenteria metallica / Stahlbau
- Calcestruzzo armato / Beton bewehrt

Osservazioni generali / Allgemeine Bemerkungen:

Qualità dell'acciaio / Stahlqualität:	- S235JR
Qualità delle saldature: Qualität der Schweißnähte:	- QC qualità normale - QC Normalgüte
Protezione contro la corrosione:	- esternamente C2 raggi Sa 2½ rivestimento principale 1-K da 60µm + rivestimento esterno 1-K nella tonalità cromatica 60µm
Korrosionsschutz:	- C2 aussen Strahlen Sa 2½ 1-K Grundbeschichtung 60µm + 1K-Deckbeschichtung in Farbton 60µm

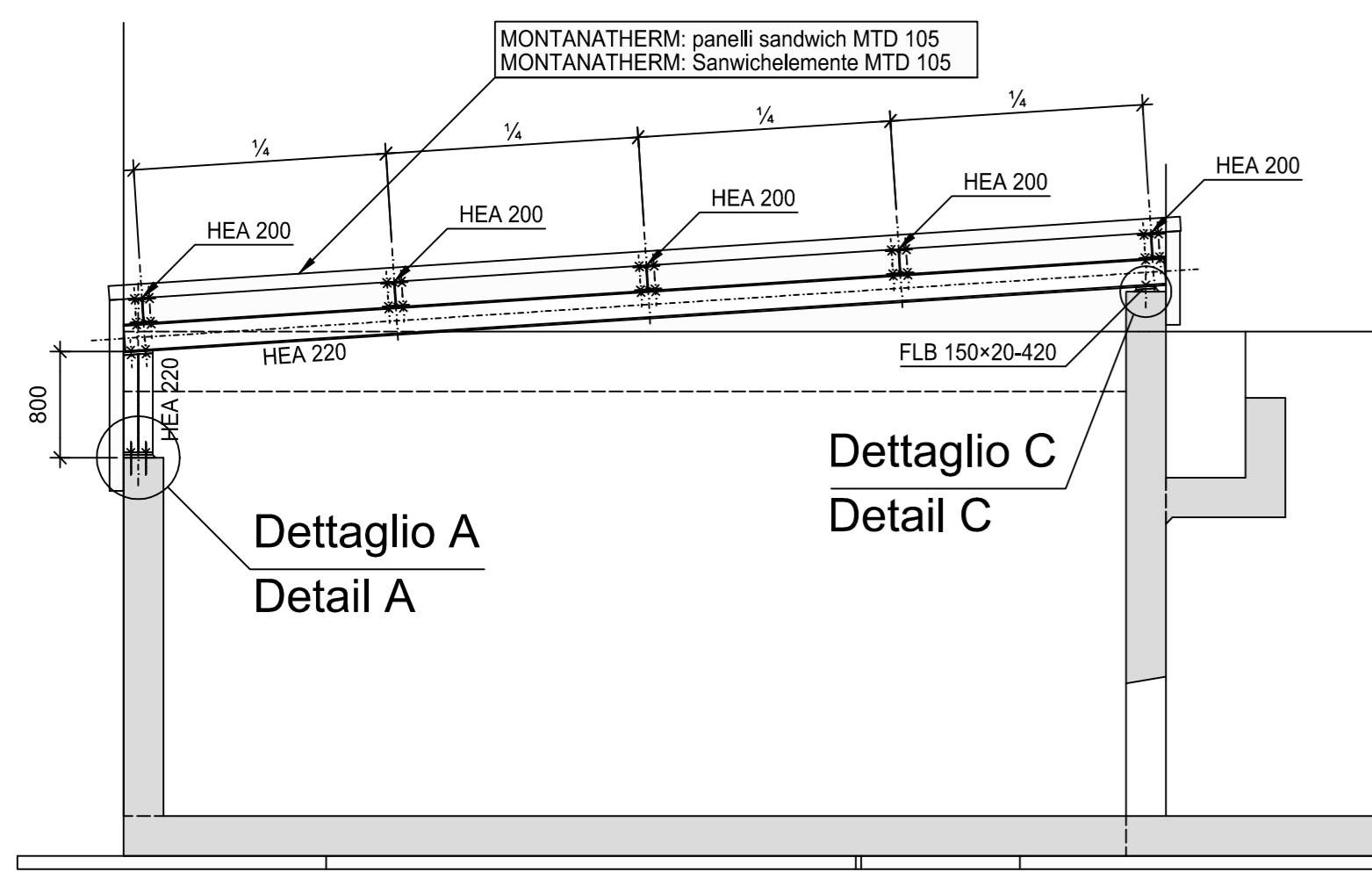
Referenzdocumente
Documenti di riferimento

02_H61_IA_500_USC_D0700_34100	Schalungsplan - Primärbearbeitung - Blatt 1/2	Carpenteria - Trattamento primario - Tav. 1/2
02_H61_IA_500_USC_D0700_34101	Schalungsplan - Primärbearbeitung - Blatt 2/2	Carpenteria - Trattamento primario - Tav. 2/2

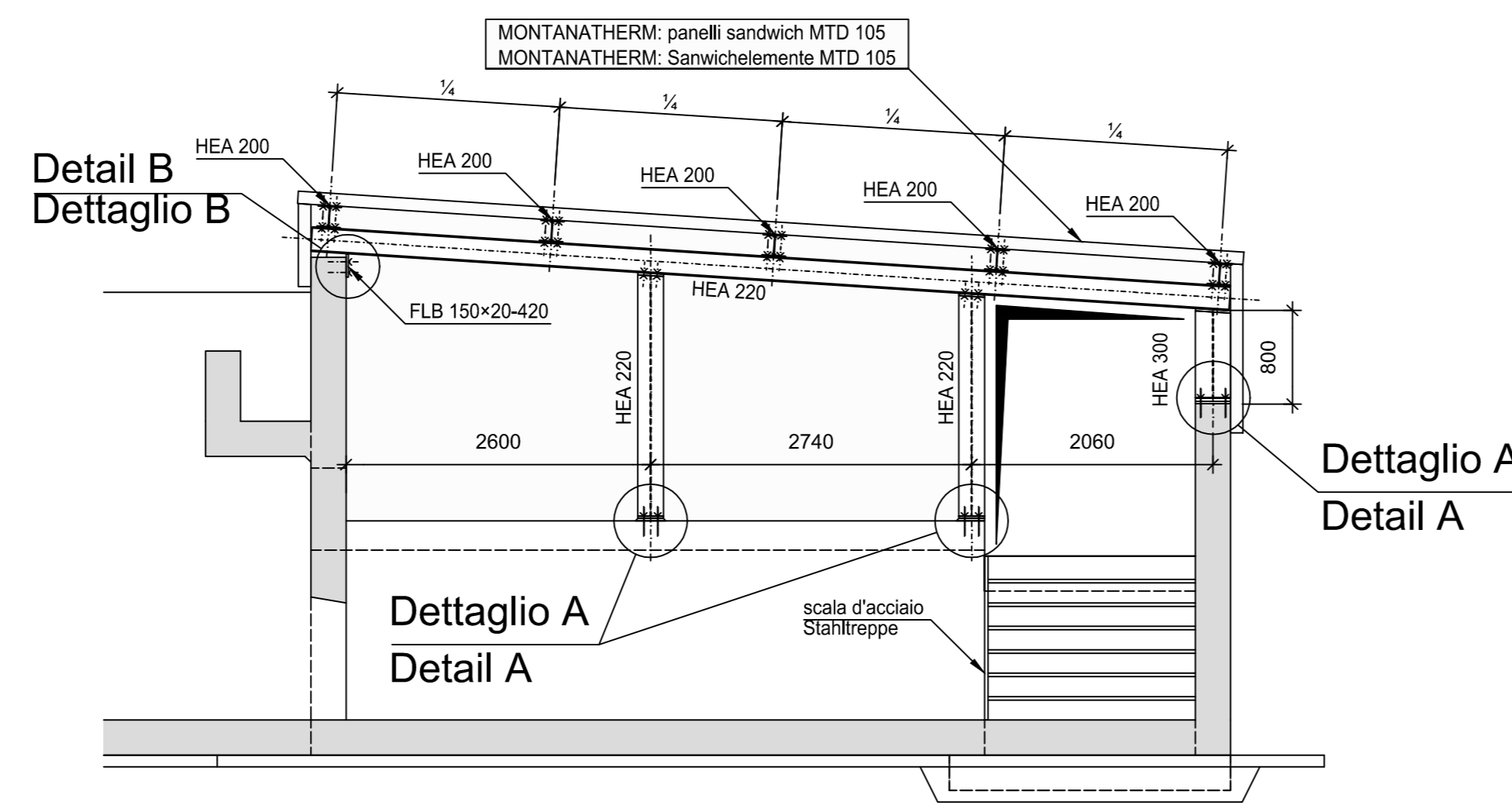
Bearbeitungsstand
Stato di elaborazione

Revisione / Revision	Descrizione / Änderungen	Responsabile / Verantwortlicher	Data / Datum
00	Entversion / Prima Versione	Faltak	22.05.2014
10	Endabgabe / Consegnà Definitiva	Faltak	31.07.2014
11	Projektneuvollständigung und Umsetzung der Verbesserungen aus dem Prüfverfahren / Completamento progetto e esecuzione istruttoria	Faltak	09.10.2014
20	Überarbeitung infolge Dienstanzweisung Nr. 1 vom 17.10.2014 / Revisione a seguito ODS n°1 del 17.10.14	Correa	04.12.2014
21	Abgabe für die Ausschreibung / Emissione per Appalto	Correa	30.01.2015

Sezione 1-1 / Schnitt 1-1, 1:50



Sezione 2-2 / Schnitt 2-2, 1:50



Mit Beteiligung der Europäischen Union aus dem Haushalt der Transzeuropäischen Verkehrsinfrastruktur finanziertes Vorhaben
Opere finanzate con la partecipazione dell'Unione Europea attraverso il bilancio delle reti di trasporto trans-europee

**Ausbau Eisenbahnstrecke München-Verona
BRENNER BASISTUNNEL**
Ausführungslanung

**Potenziamento asse ferroviario Monaco - Verona
GALLERIA DI BASE DEL BRENNERO**
Progettazione esecutiva

D0700: Baulos Mauts 2-3 D0700: Loto Mules 2-3

Projetleinheit	WBS
Tunnelabwasserbehandlungsanlage	Impianti di trattamento acque
Dokumententyp	Typo documento
Stahlkonstruktionen	Carpenteria metallica
Titel	Titolo
Stahlkonstruktion - Primärbearbeitung	Carpenteria metallica - Trattamento primario

RT4P
Raggruppamento Temporaneo di Imprese s.p.a.
Ing. Enrico Maria Pizzarotti
Del. Paga. Mauts 2/3 A 2014

PRO ITER	PÖYRY	piniswiss engineers	PASQUALI-RAUSA ENGINEERING
Fachplaner / il progettista specialista	Fachplaner / il progettista specialista	Fachplaner / il progettista specialista	Fachplaner / il progettista specialista
	Ing. Rodrigo Correa		

Bearbeitet / Elaborato	Datum / Data	Name / Nome	Gesellschaft / Società
Geprüft / Verificato	30.01.2015	Faltak	Pöyry
	30.01.2015	Rupp	Pöyry

	Name / Nome	Name / Nome
	R. Zurlò	K. Bergmeister

Projekt-kilometer / bis / a	32,0+88	Bau-kilometer / bis / a	54,0+15	Status-Dokument / bis / a	1:50 / 1:5
Chilometro progetto		Chilometro opera		documento	

Staat / Stato	Lotto	Einheit / Unità	Nummer / Numero	Dokumententyp / Tipo documento	Vertrag / Contratto	Nummer / Codice	Revision / Revisione
02	H61	IA	500	UCM	D0700	34300	21

0,58m²