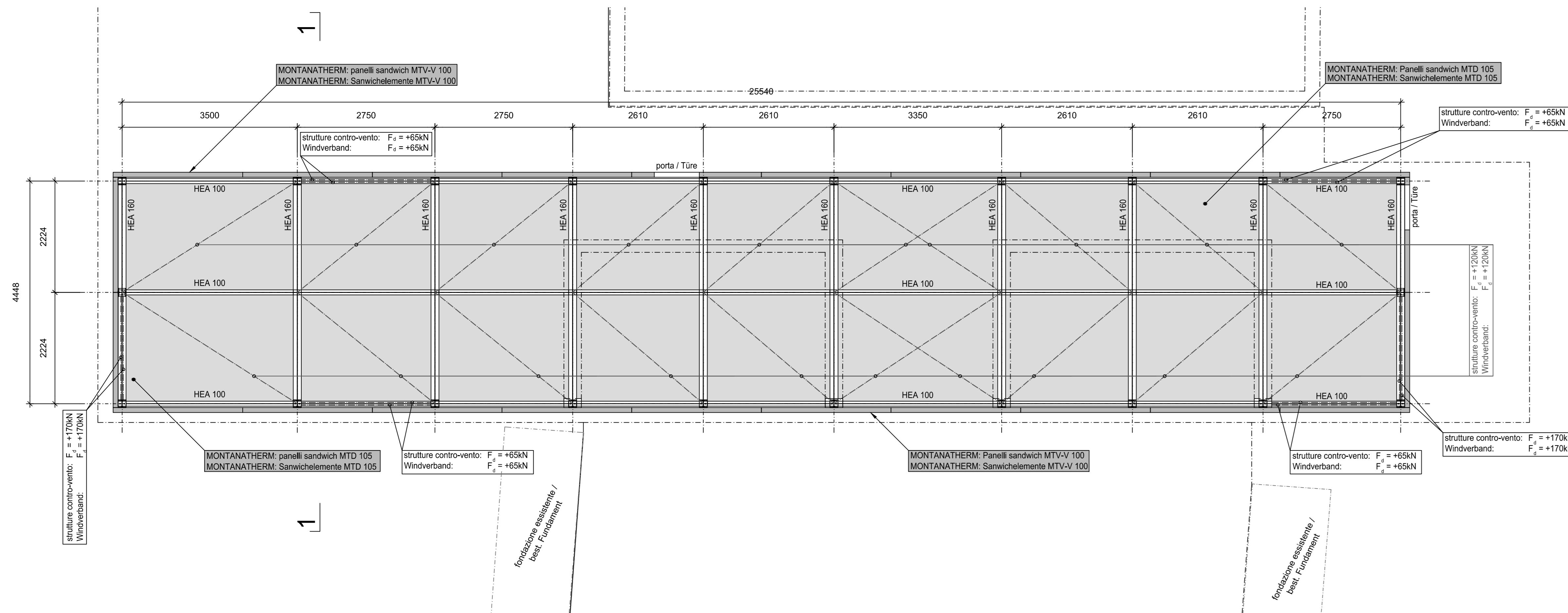
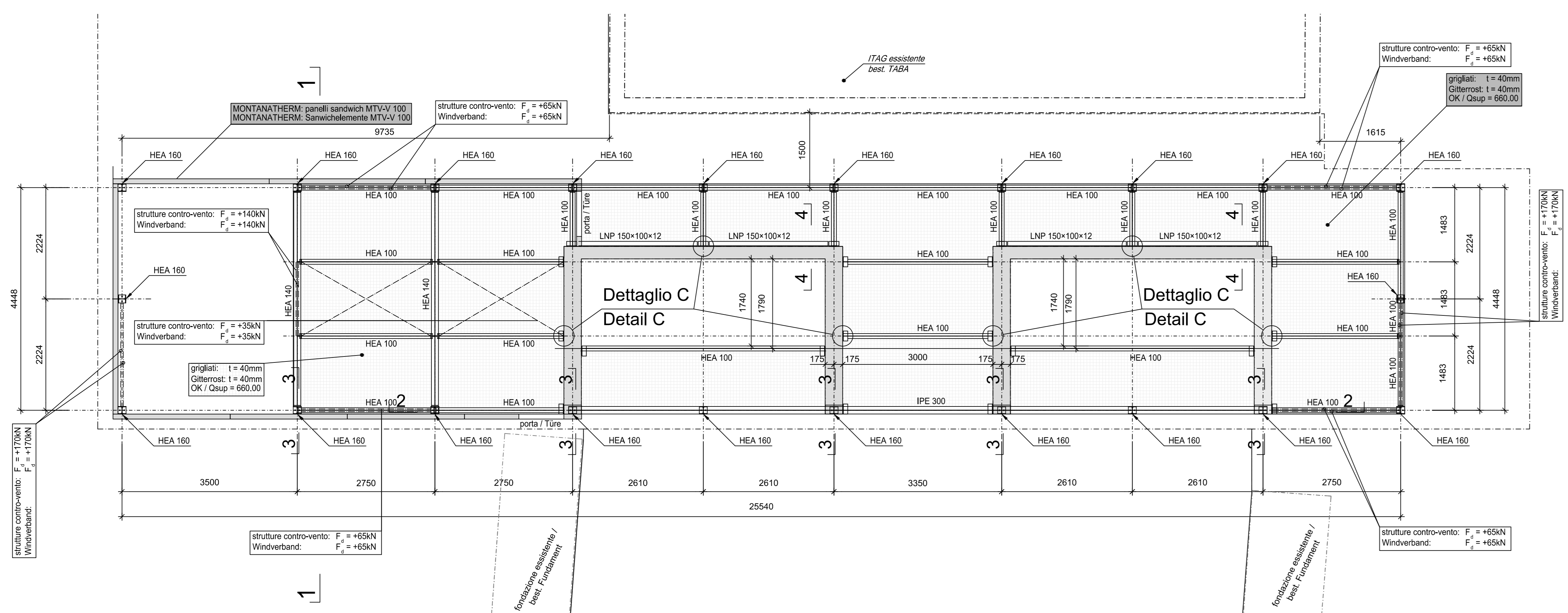


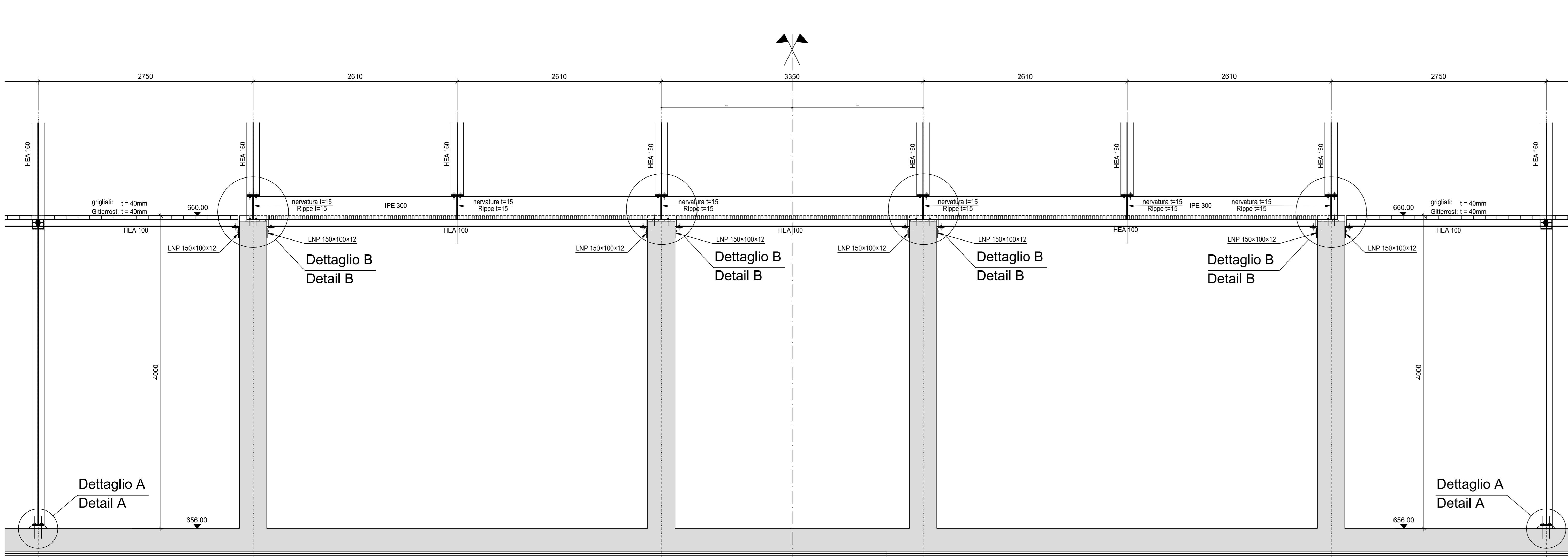
Vista dal basso / Untersicht, 1:50



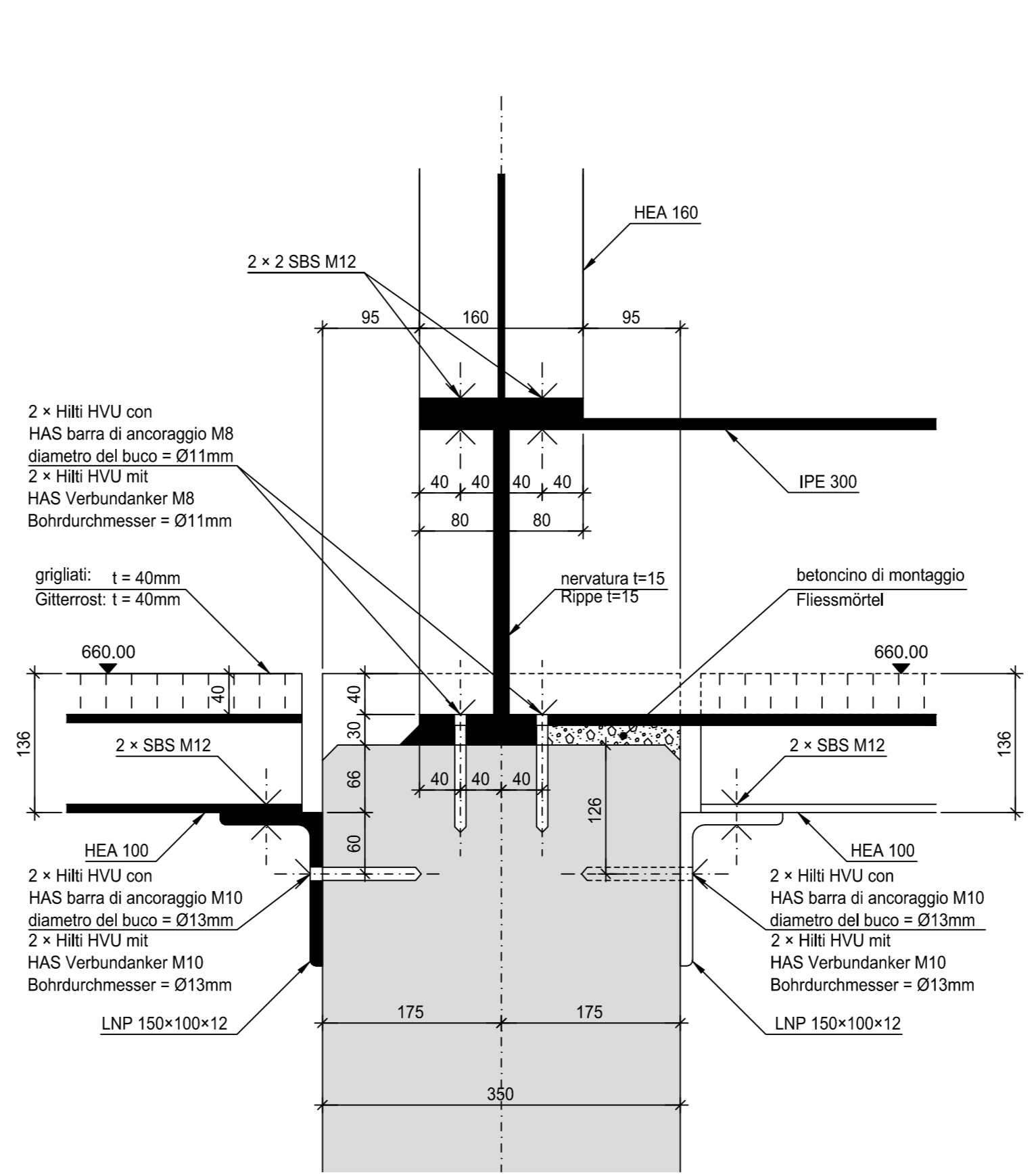
Vista dal basso / Untersicht, 1:50



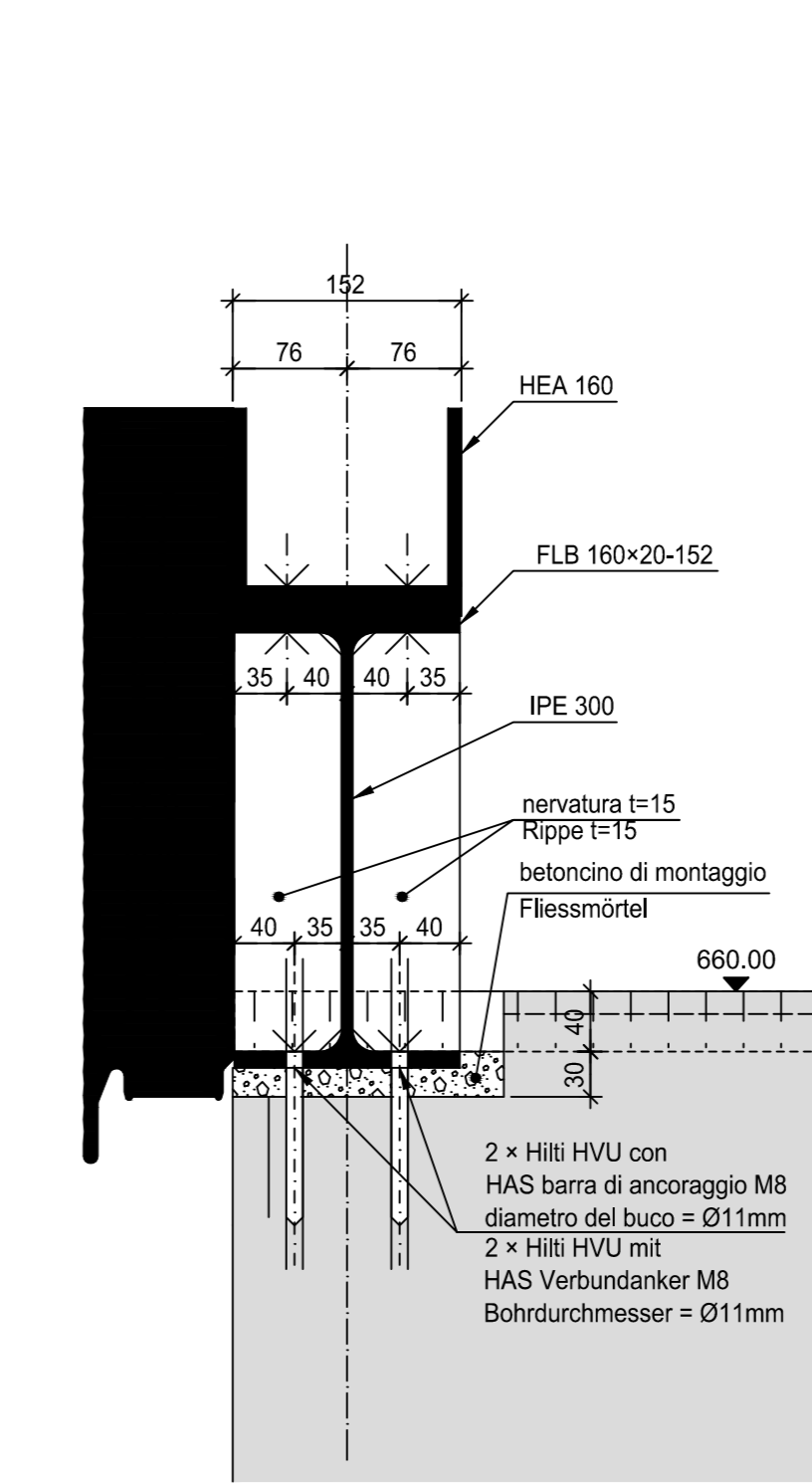
Sezione 2-2 / Schnitt 2-2, 1:25



Dettaglio B / Detail B, 1:5

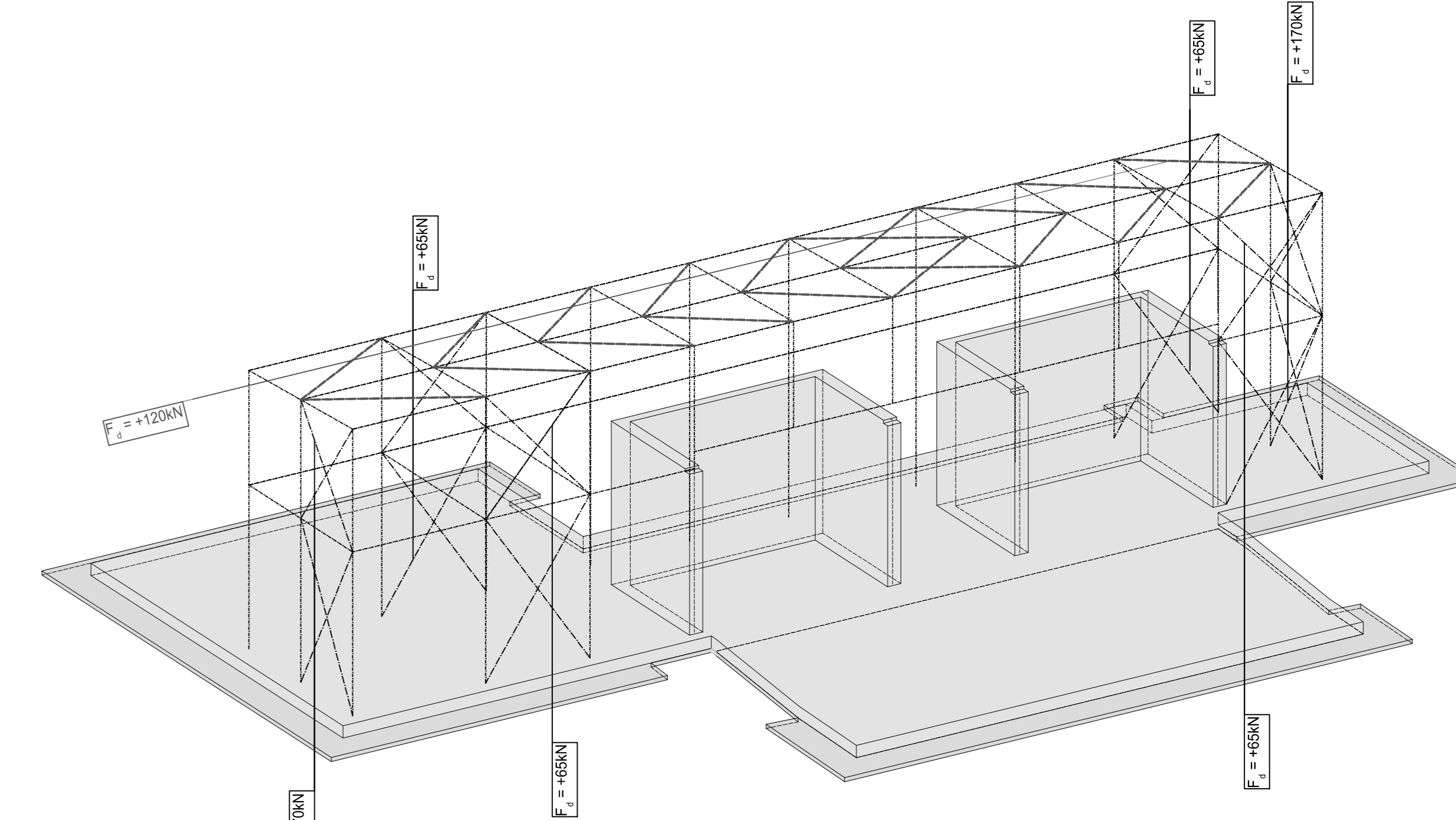


Sezione 3-3 / Schnitt 3-3, 1:5

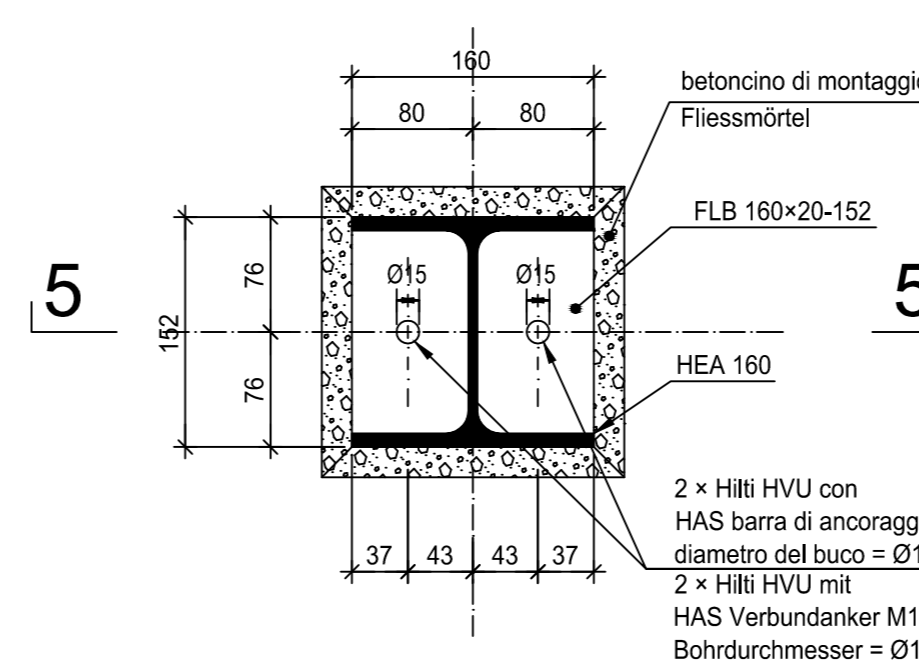


Isometria - principio di strutture contro-vento, 1:100

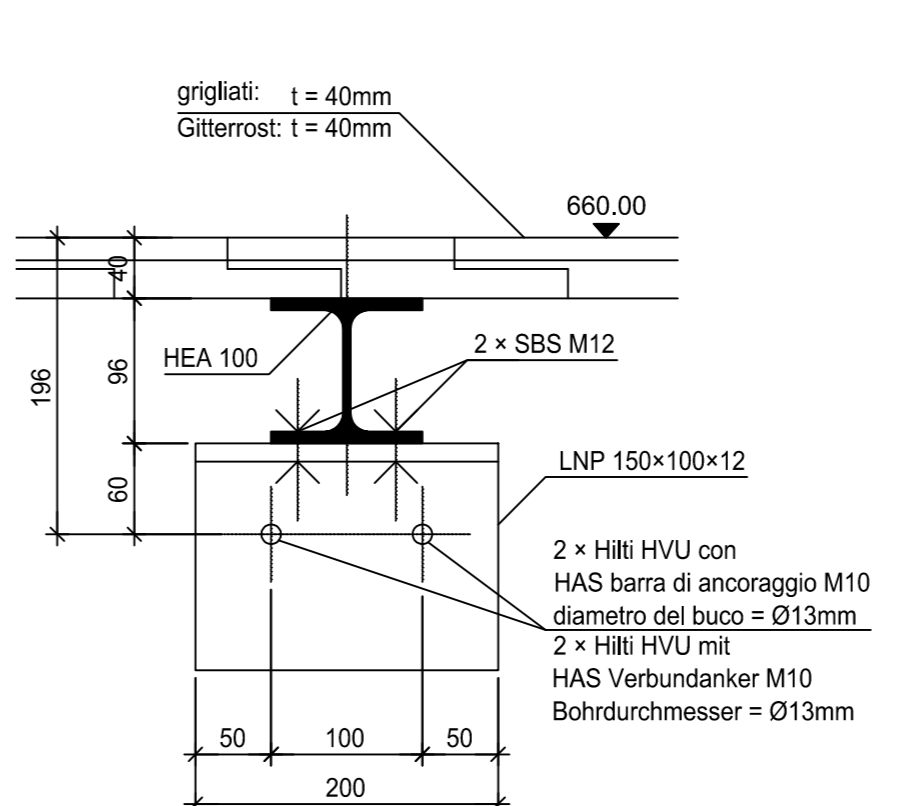
Isometrie - Prinzip Windverbund, 1:100



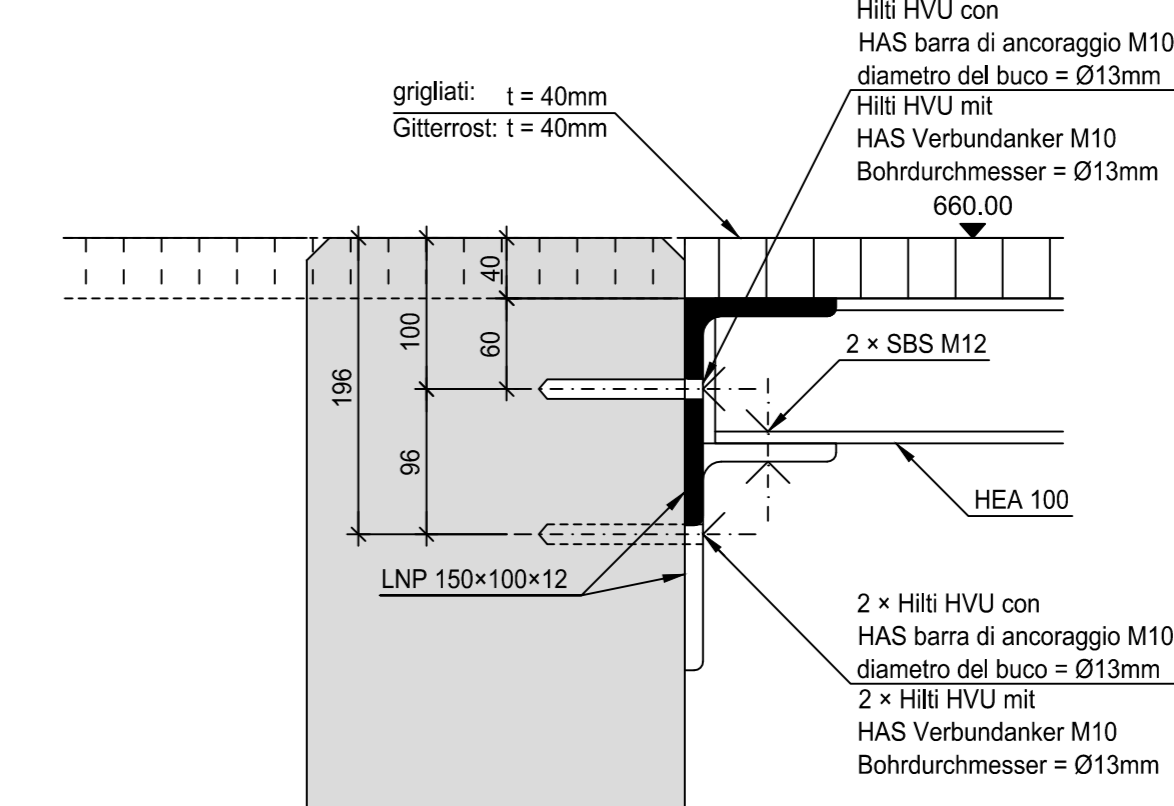
Dettaglio A / Detail A, 1:5



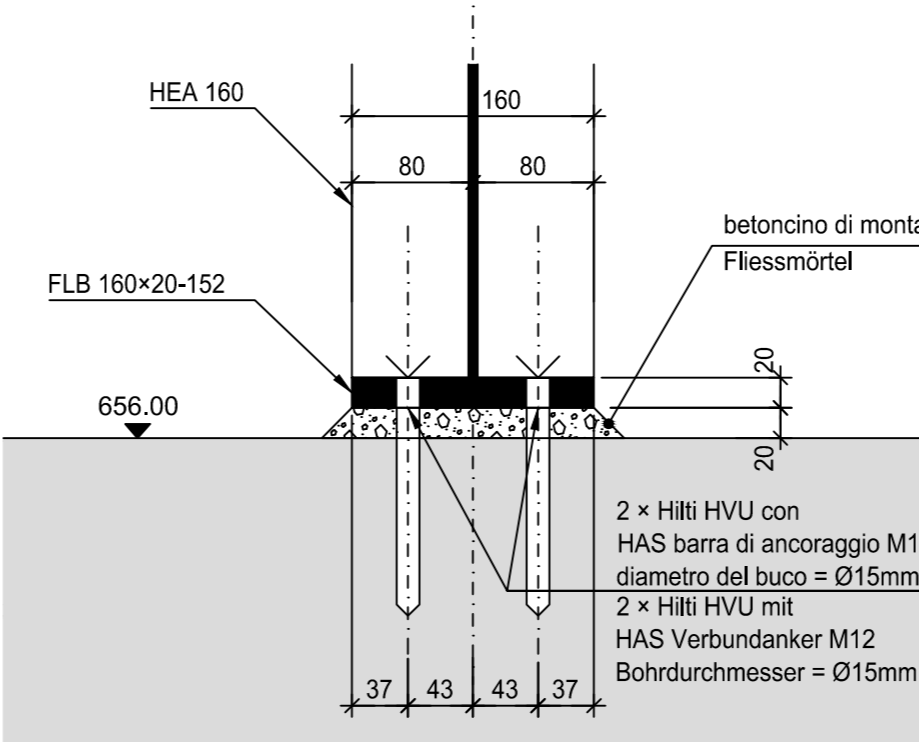
Dettaglio C / Detail C, 1:5



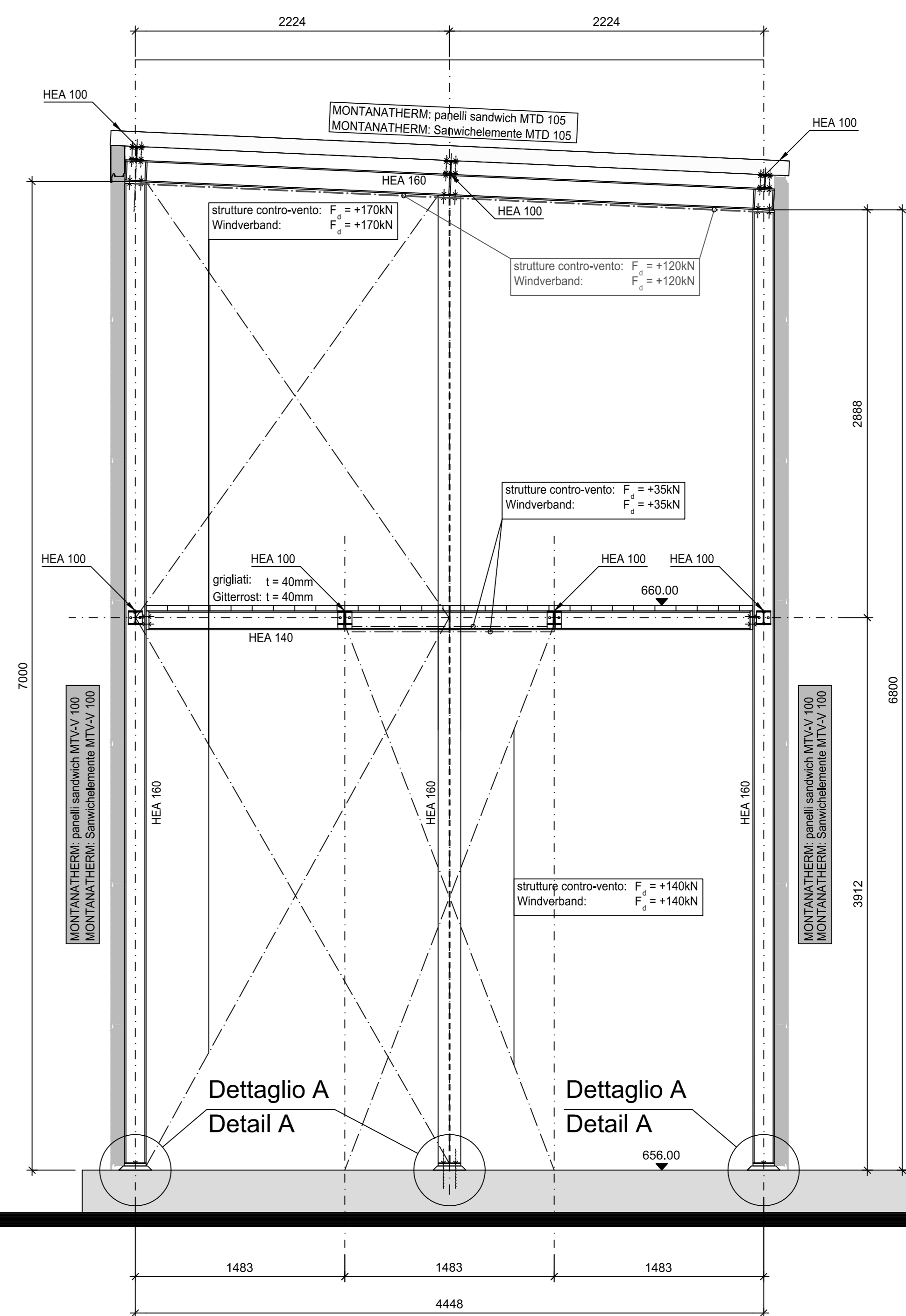
Sezione 4-4 / Schnitt 4-4, 1:5



Sezione 5-5 / Schnitt 5-5, 1:5



Sezione 1-1 / Schnitt 1-1, 1:25



Legenda / Legende:

- Carpenteria metallica / Stahlbau
- Calcestruzzo armato / Beton bewehrt

Osservazioni generali / Allgemeine Bemerkungen:

- Qualità dell'acciaio / Stahlqualität: - S235JR
- Qualità delle saldature: - QC qualità normale
- Qualità der Schweißnähte: - QC Normalgüte
- Protezione contro la corrosione: - estensione C2
- Korrosionsschutz: - ruggi Sa 2½

Referenzdocumenti

Documenti di riferimento	Contenuto	Descrizione
02_HE1_IA_500_USC_D0700_34102	Schalungspol - Sekundär- und Schlammbehandlung	Carpenteria - Trattamento secondario e fanghi

Stato di elaborazione

Revisione	Revisione	Modifiche	Responsabile modifica	Verificatore	Data
00	Emersione / Prima Versione		Fabrizio		22.05.2014
10	Emersione / Seconda Versione		Fabrizio		31.07.2014
11	Progettazione definitiva		Fabrizio		09.10.2014
20	Obiterazione finale		Correa		04.12.2014
21	Aspetta per la Ausarbeitung / Emersione per Appalto		Correa		30.01.2015

BRENNER BASISTUNNEL
Ausführungsplanung

Potenziamento asse ferroviario Monaco - Verona
GALLERIA DI BASE DEL BRENNERO
Progettazione esecutiva

Revisione	Revisione	Modifiche	Responsabile modifica	Verificatore	Data
00	Emersione / Prima Versione		Fabrizio		22.05.2014
10	Emersione / Seconda Versione		Fabrizio		31.07.2014
11	Progettazione definitiva		Fabrizio		09.10.2014
20	Obiterazione finale		Correa		04.12.2014
21	Aspetta per la Ausarbeitung / Emersione per Appalto		Correa		30.01.2015

Profilatore / Compilatore	Profilatore / Compilatore	Profilatore / Compilatore	Profilatore / Compilatore
PT PRO	PÖYRY	piè ovini	PIRAGLIA-ROSSI

Profilatore / Compilatore	Profilatore / Compilatore	Profilatore / Compilatore	Profilatore / Compilatore
PT PRO	PÖYRY	piè ovini	PIRAGLIA-ROSSI

Profilatore / Compilatore	Profilatore / Compilatore	Profilatore / Compilatore	Profilatore / Compilatore
PT PRO	PÖYRY	piè ovini	PIRAGLIA-ROSSI

Profilatore / Compilatore	Profilatore / Compilatore	Profilatore / Compilatore	Profilatore / Compilatore
PT PRO	PÖYRY	piè ovini	PIRAGLIA-ROSSI