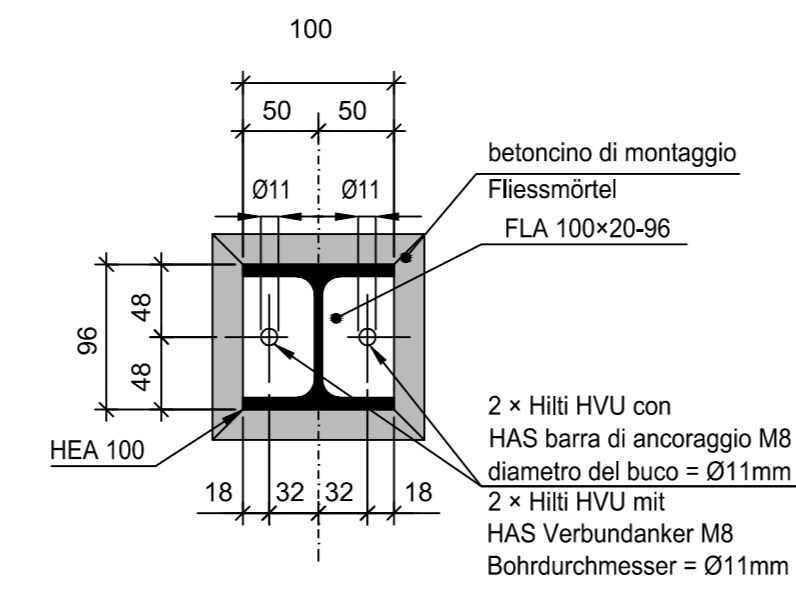
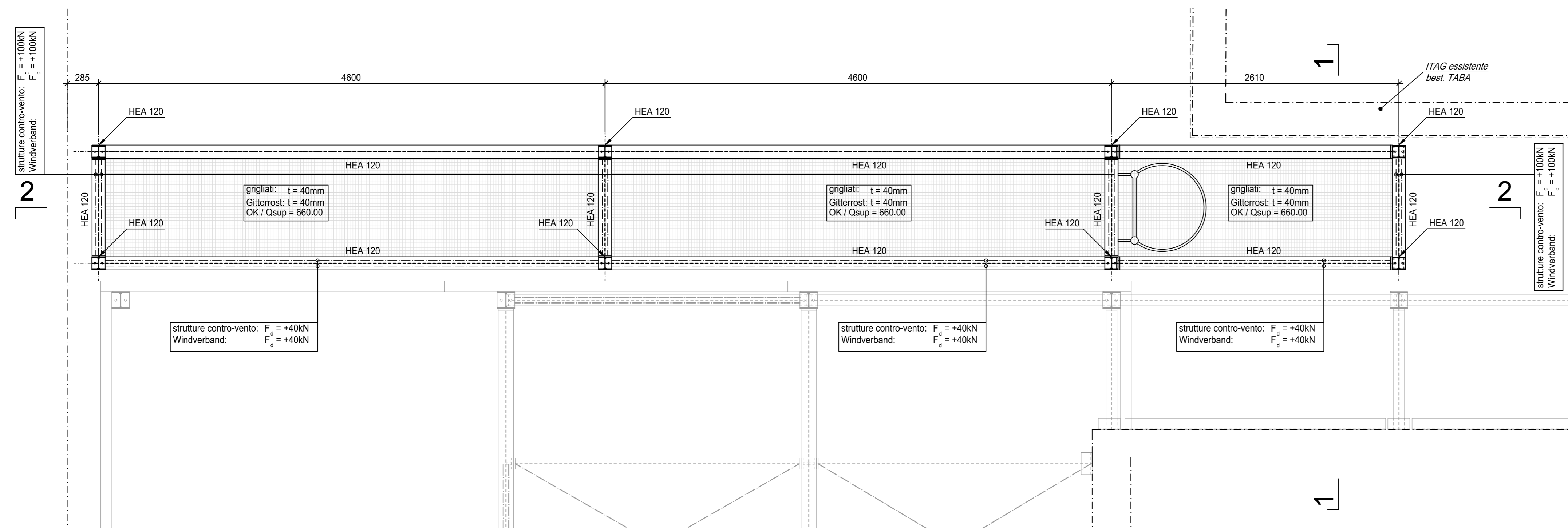


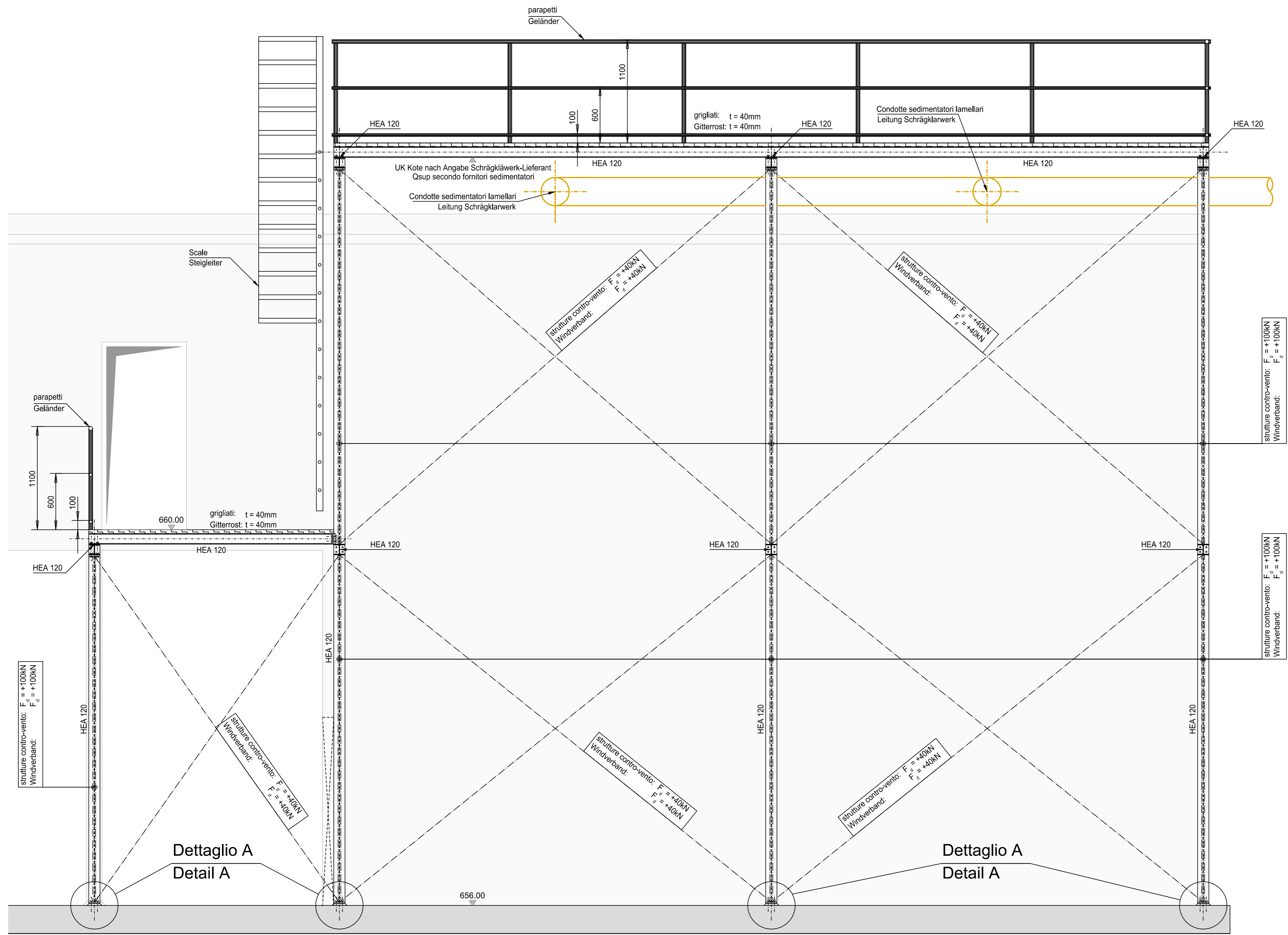
Dettaglio A / Detail A, 1:5



Vista dal basso / Untersicht, 1:25

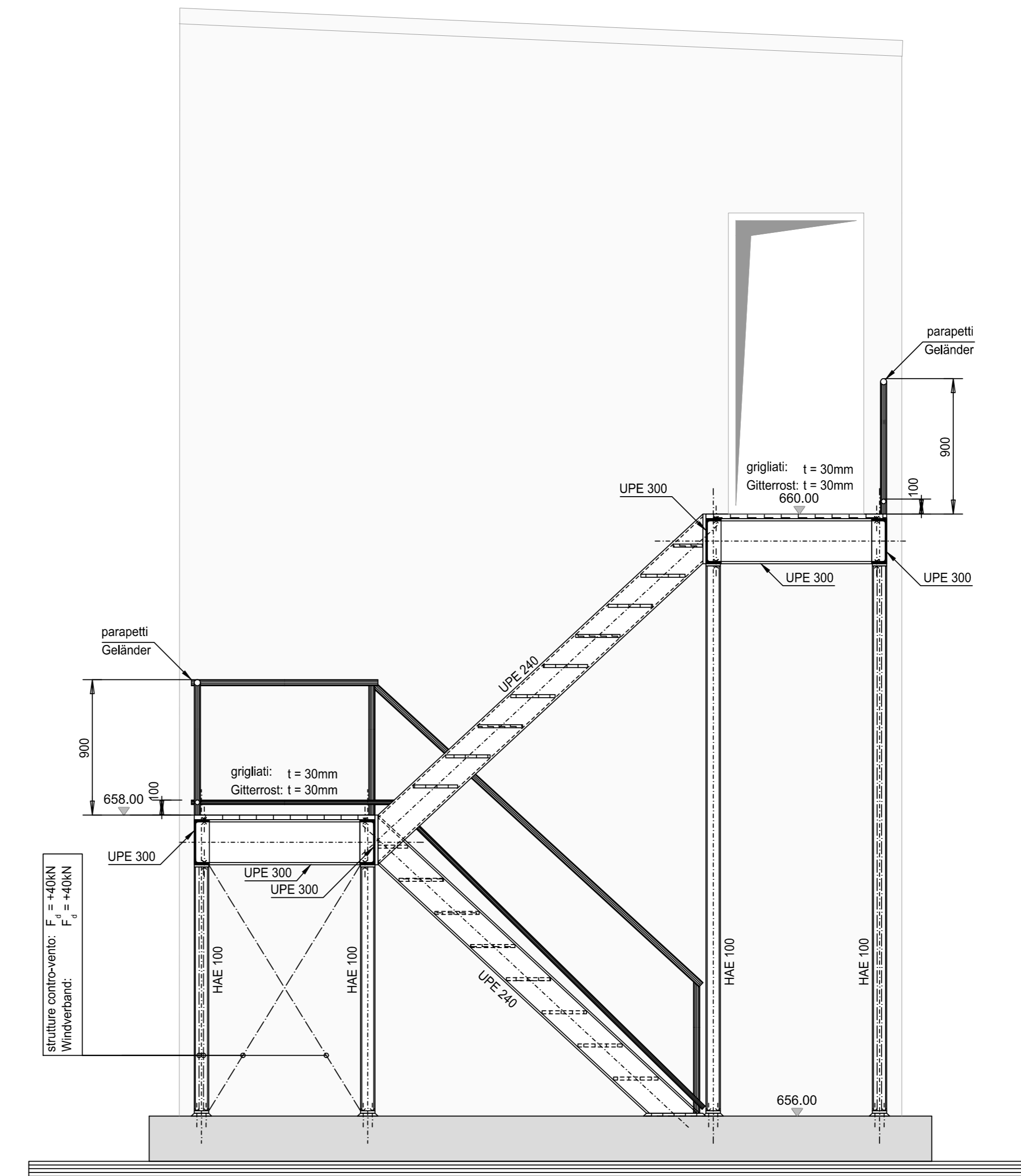


Sezione 1-1 / Schnitt 1-1, 1:25

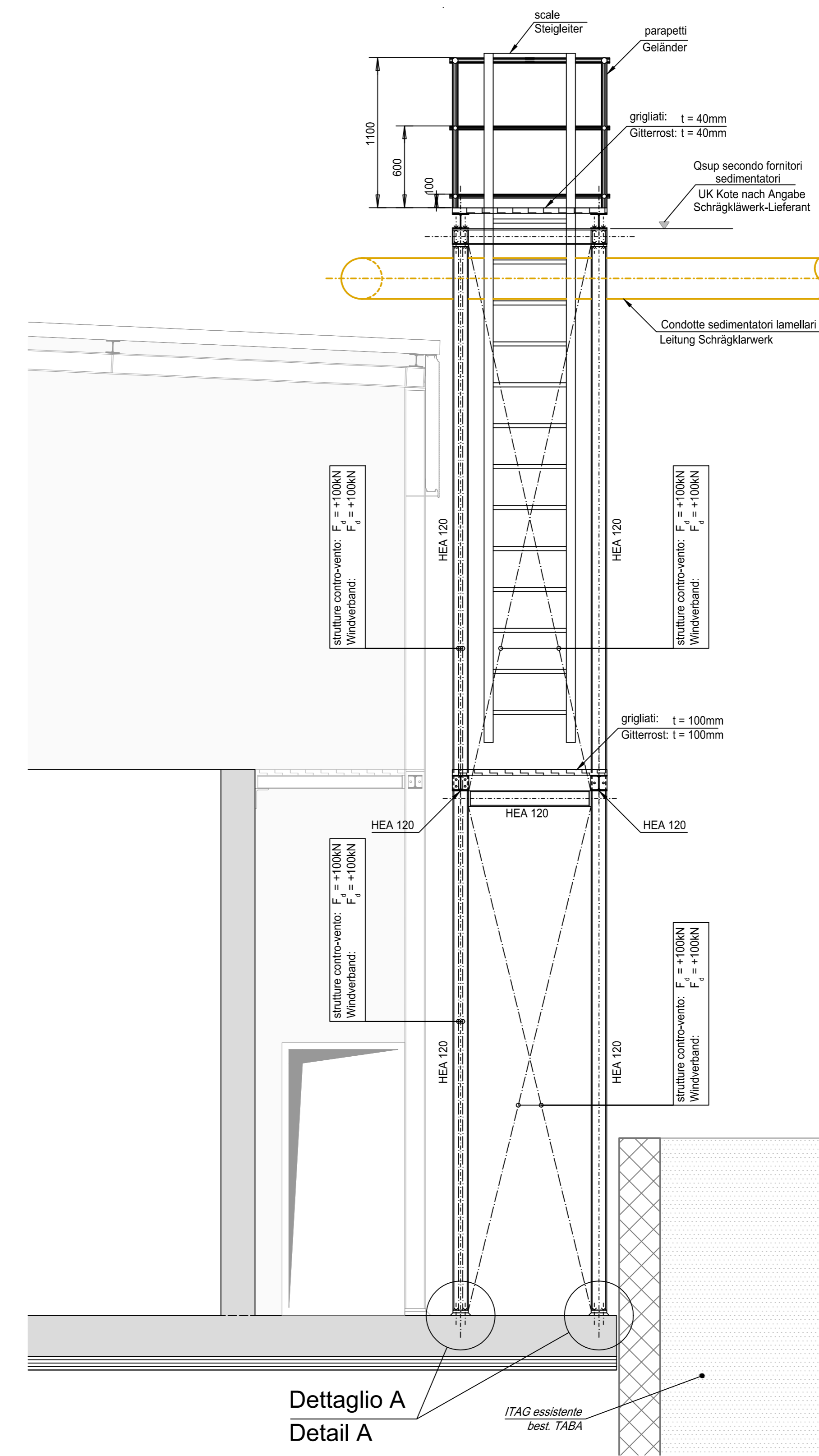


Dettaglio A  
Detail A

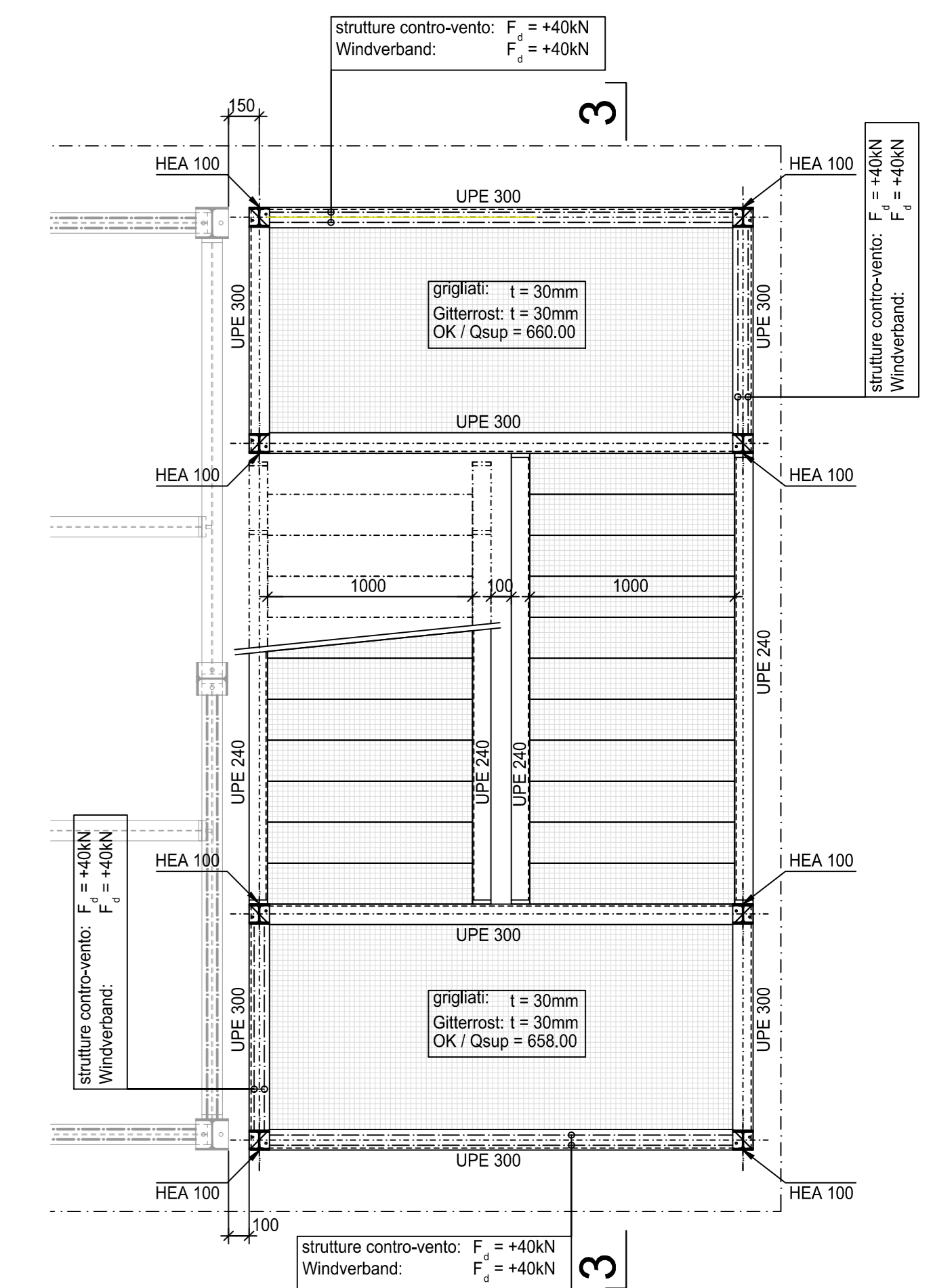
Dettaglio A  
Detail A



Sezione 2-2 / Schnitt 2-2, 1:25



Dettaglio A  
Detail A



Legenda / Legende:

- Carpenteria metallica / Stahlbau
- Calcestruzzo armato / Beton bewehrt

Osservazioni generali / Allgemeine Bemerkungen:

- Qualità dell'acciaio / Stahlqualität: - S235JR
- Qualità delle saldature: - QC qualità normale
- Qualität der Schweißnähte: - QC Normalgüte
- Protezione contro la corrosione: - esternamente C2
- Korrosionsschutz: - ruggi Sa 2½

Referenzdocumenti

Revisione	Modifiche	Responsabile	Data
02	02_H61_IA_500_USC_D0700_34102	Schaltungsplan - Sekundär- und Schlammbehandlung	Carpenteria - Trattamento secondario e fanghi

Bearbeitungsstand

Revisione	Modifiche	Responsabile	Data
00	00	00	00

**Ausbau Eisenbahnbasistunnel**  
**BRENNER BASISTUNNEL**  
 Ausführungplanung  
 Potenziamento asse ferroviario Monaco - Verona  
**GALLERIA DI BASE DEL BRENNERO**  
 Progettazione esecutiva

D0700: Bauwerk Maus 2-3      D0700: Loto Maus 2-3

Projettspezialist: WBS      Impianti di trattamento acque

Dokumentart: Typo documento: Carpenteria metallica

Titolo: Stahlkonstruktion - Sekundär- und Schlammbehandlung - Blatt 2/2      Carpenteria metallica - Trattamento secondario e fanghi - Tav. 2/2

Mandataria: PRO HER	Mandante: PÖYRY	Mandante: pini swiss engineers	Mandante: PASQUALI-RAIUSA
Partecipante / progettista specialistica: Ing. Rodolfo Cornes	Partecipante / progettista specialistica: Ing. Rodolfo Cornes	Partecipante / progettista specialistica: Ing. Rodolfo Cornes	Partecipante / progettista specialistica: Ing. Rodolfo Cornes

Elaborato: 30.01.2015	Nome / Nome: Pöyry	Gesellschaft / Società: Pöyry
Geprüft / Verifiziert: 30.01.2015	Nome / Nome: R. Zuffo	Gesellschaft / Società: K. Bergmeister

Projettspezialist: Ing. Rodolfo Cornes	Projektleiter: Ing. Rodolfo Cornes	Statiker: Ing. Rodolfo Cornes	Struktur: Ing. Rodolfo Cornes
Verfasser: 30.01.2015	Gezeichnet: 30.01.2015	Geprüft: 30.01.2015	Freigegeben: 30.01.2015

Blatt: 02	Linie: H61	Einzel: IA	Nummer: 500	Abwärtiger: UCM	Objekt: D0700	Blatt: 34302	Revision: 2/1
-----------	------------	------------	-------------	-----------------	---------------	--------------	---------------