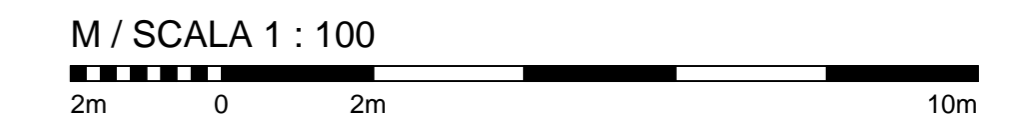
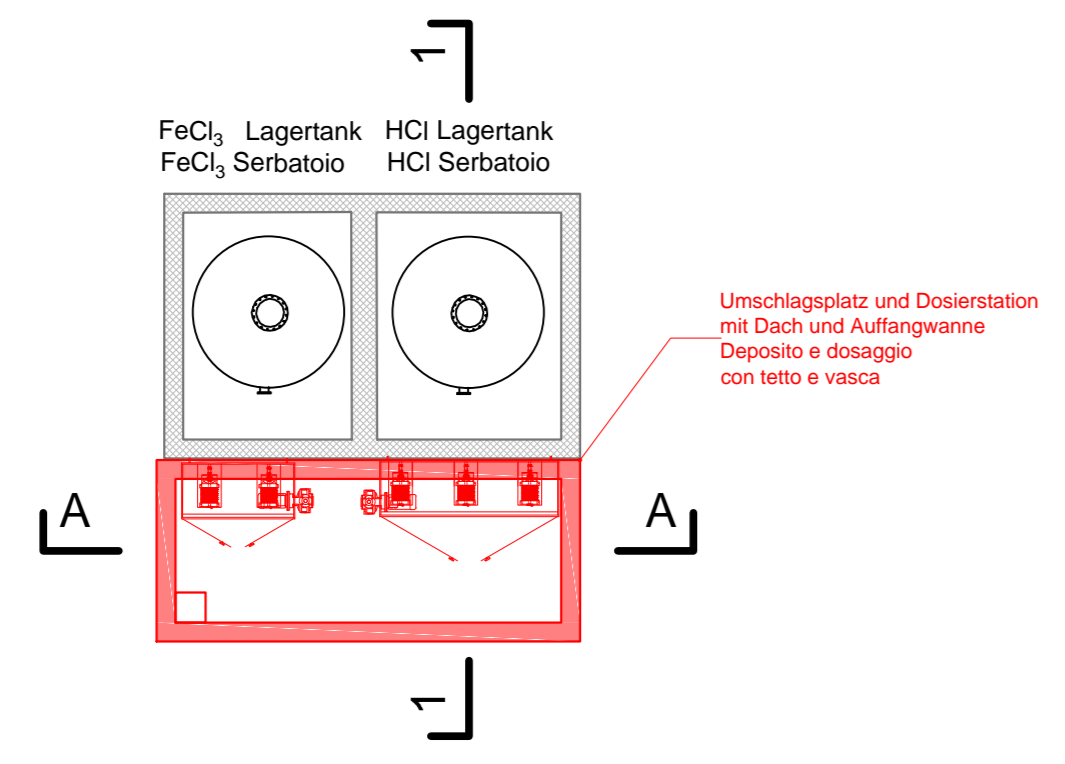


Legenda:

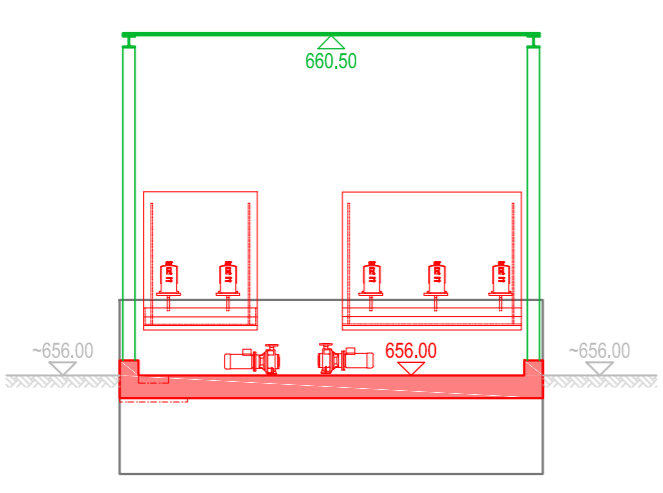
	Esistente Bestehend
	Smantellamento Demontage / Abbruch
	Nuovo Neu
	Costruzioni in acciaio nuovo Stahlbau neu



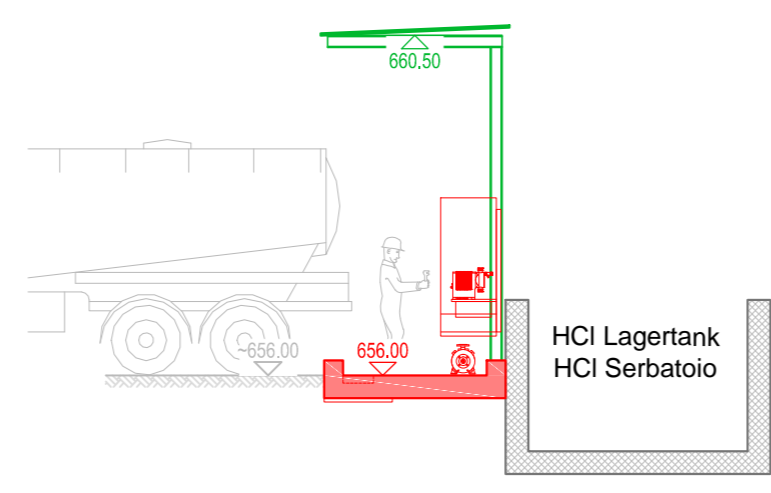
Grundriss Umschlagsplatz und Dosierstation Pianta Deposito e dosaggio



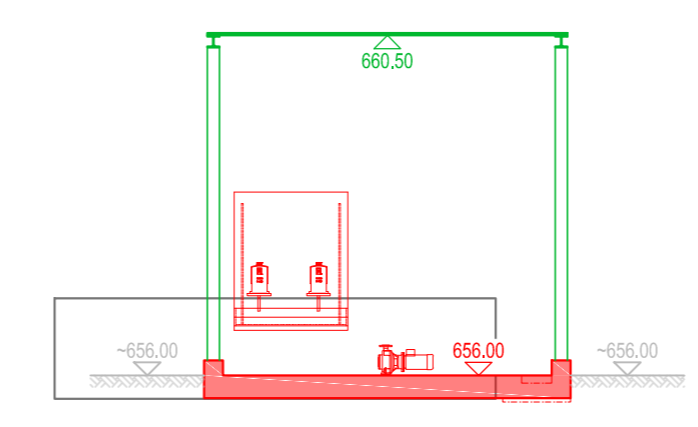
Schnitt A Sezione A



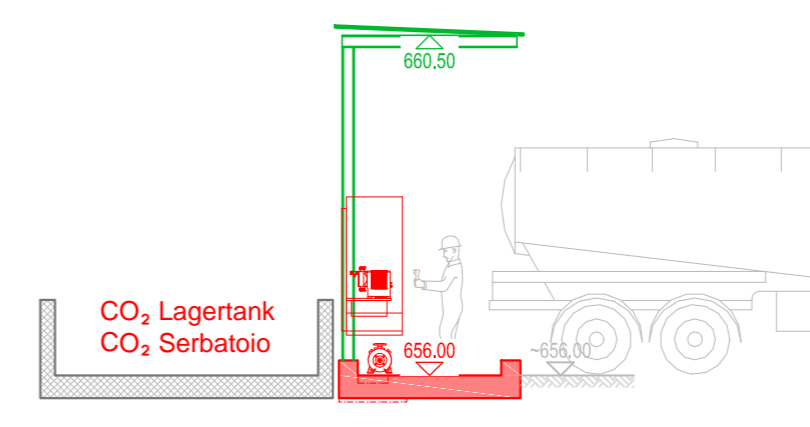
Schnitt 1 Sezione 1



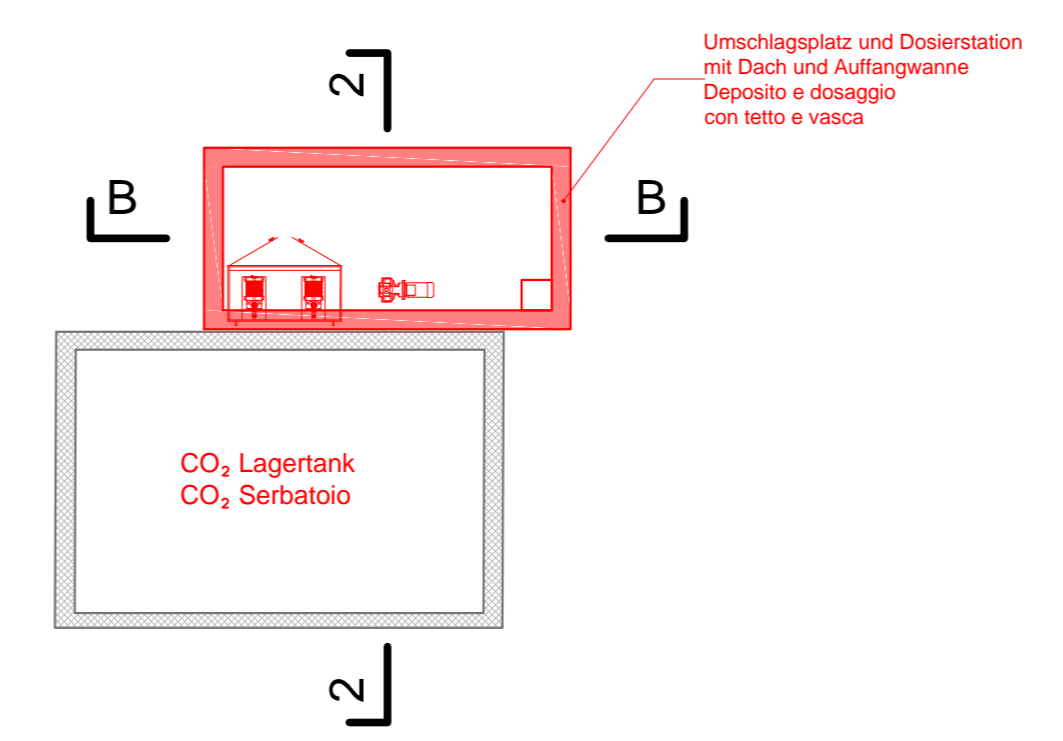
Schnitt B Sezione B



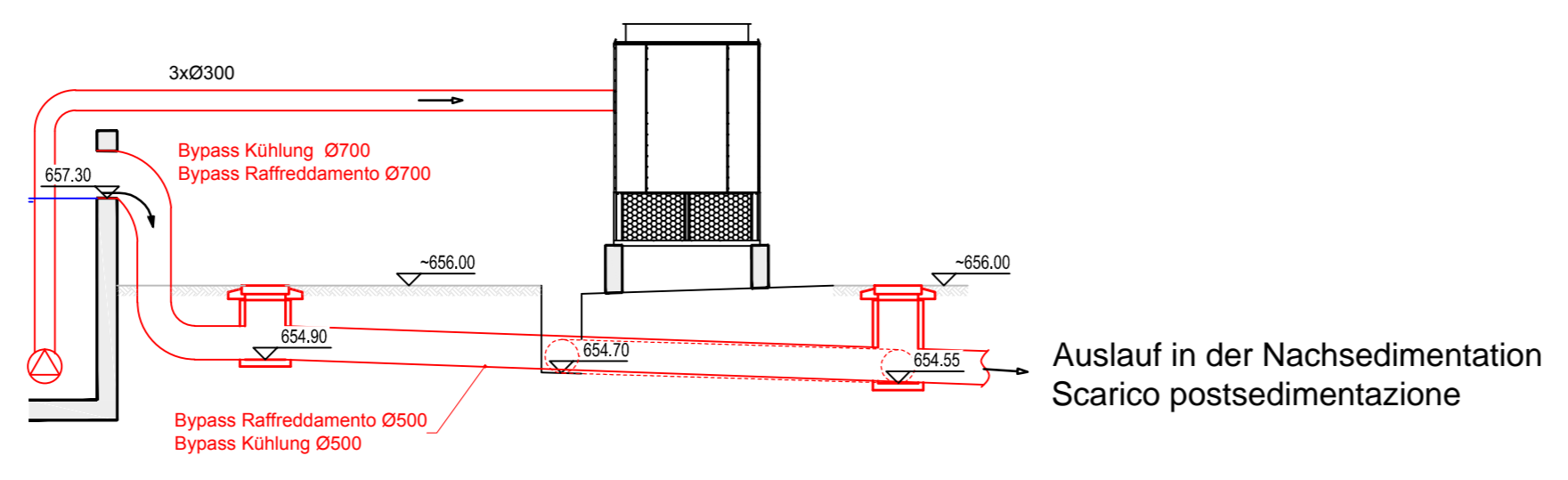
Schnitt 2 Sezione 2



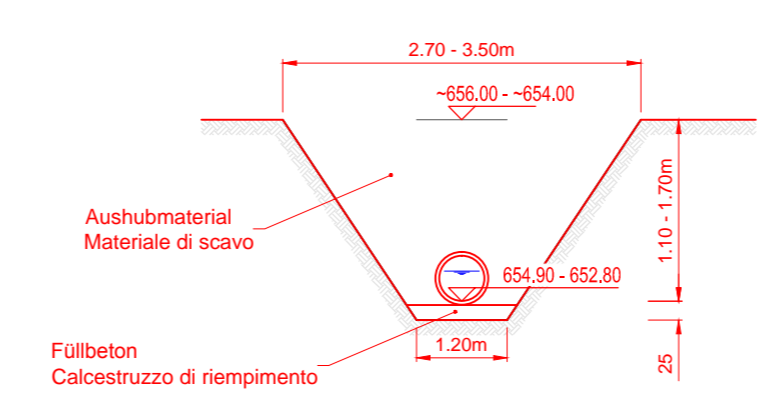
Grundriss NaOCl Umschlagsplatz und Dosierstation Pianta NaOCl deposito e dosaggio



Erdverlegte Leitung und Schacht Condotta interrata e pozzetto



Grabenprofil nicht massstäblich gezeichnet Trincea non disegnata in scala



Referenzdokumente Documenti di riferimento

02_H61_IA_500_ULP_D0700_34010	Gesamtsituation TABA	Planimetria generale ITAG
02_H61_IA_500_ULP_D0700_34011	Layout TABA	Planimetria ITAG

Bearbeitungsstand Stato di elaborazione

Revision / Revisione	Änderungen / Modifiche	Verantwortlicher / Responsabile modifica	Datum / Data
00	Erstversion / Prima Versione	Scarascia	27.03.2014
01	Allgemeine Revision / Revisione generale	Scarascia	22.05.2014
10	Endabgabe / Consegna definitiva	Scarascia	31.07.2014
11	Projektvollständigkeit und Umsetzung der Verbesserungen aus dem Prüfverfahren / Completamento progetto e recepimento istruttoria	Scarascia	09.10.2014
20	Überarbeitung mögliche Dienstweisung Nr. 1 vom 17.10.2014 / Revisione a seguito OD5 n°1 del 17.10.14.	Correa	04.12.2014
21	Abgabe für die Ausschreibung / Emissione per Appalto	Correa	30.01.2015



Mit Beteiligung der Europäischen Union aus dem Haushalt der Trans europäischen Verkehrsnetze finanziertes Vorhaben
Opera finanziata con la partecipazione dell'Unione Europea attraverso il bilancio delle reti di trasporto trans-europee



Ausbau Eisenbahnstrecke München-Verona BRENNER BASISTUNNEL Ausführungsplanung

Potenziamento asse ferroviario Monaco - Verona GALLERIA DI BASE DEL BRENNERO Progettazione esecutiva

D0700: Bau des Males 2-3	D0700: Loto Mules 2-3		
Projekteinheit	WBS		
Tunnelabwasserbehandlungsanlage	Impianti di trattamento acque		
Dokumentenart	Tipo documento		
Detailplan	Dettaglio		
Titel	Titolo		
Detailplan TABA - Tertiärbehandlung und Chemikaliendosierung	Particolari ITAG - Trattamento terziario e dosaggi chimici		
 Raggiungimento Temporaneo di Impresa - RT Ing. Enrico Maria Pizzarotti Del. Paga. Males 19.4.2015	Generalspieler / Responsabile integrazioni prestazioni specialistiche Ing. Enrico Maria Pizzarotti Del. Paga. Males 19.4.2015		
 Mandataria	 Mandante	 Mandante	 Mandante
Fachplaner / Il progettista specialista	Fachplaner / Il progettista specialista Ing. Rodrigo Correa	Fachplaner / Il progettista specialista	Fachplaner / Il progettista specialista
Bearbeitet / Elaborato	Datum / Data 30.01.2015	Name / Nome Scarascia	Gesellschaft / Società Pöyry
Geprüft / Verificato	30.01.2015	Bourgeois	Pöyry
 Galleria di Base del Brennero Brenner Basistunnel BBT SE	Name / Nome R. Zurlo	Name / Nome K. Bergmeister	
Projekt- kilometer / Chilometro bis / a bei / al	von / da 32.0+88 bis / a 54.0+15 bei / al	Bau- kilometer / Chilometro opera bis / a bei / al	Status document / Stato documento
Staat Stato	Lot Lotto	Einheit Unità	Nummer Numero
			Dokumententyp Tipo documento
			Vertrag Contratto
			Nummer Codice
			Revision Revisione
02	H61	IA	500
			UDP
			D0700
			34017
			21

0.58m²