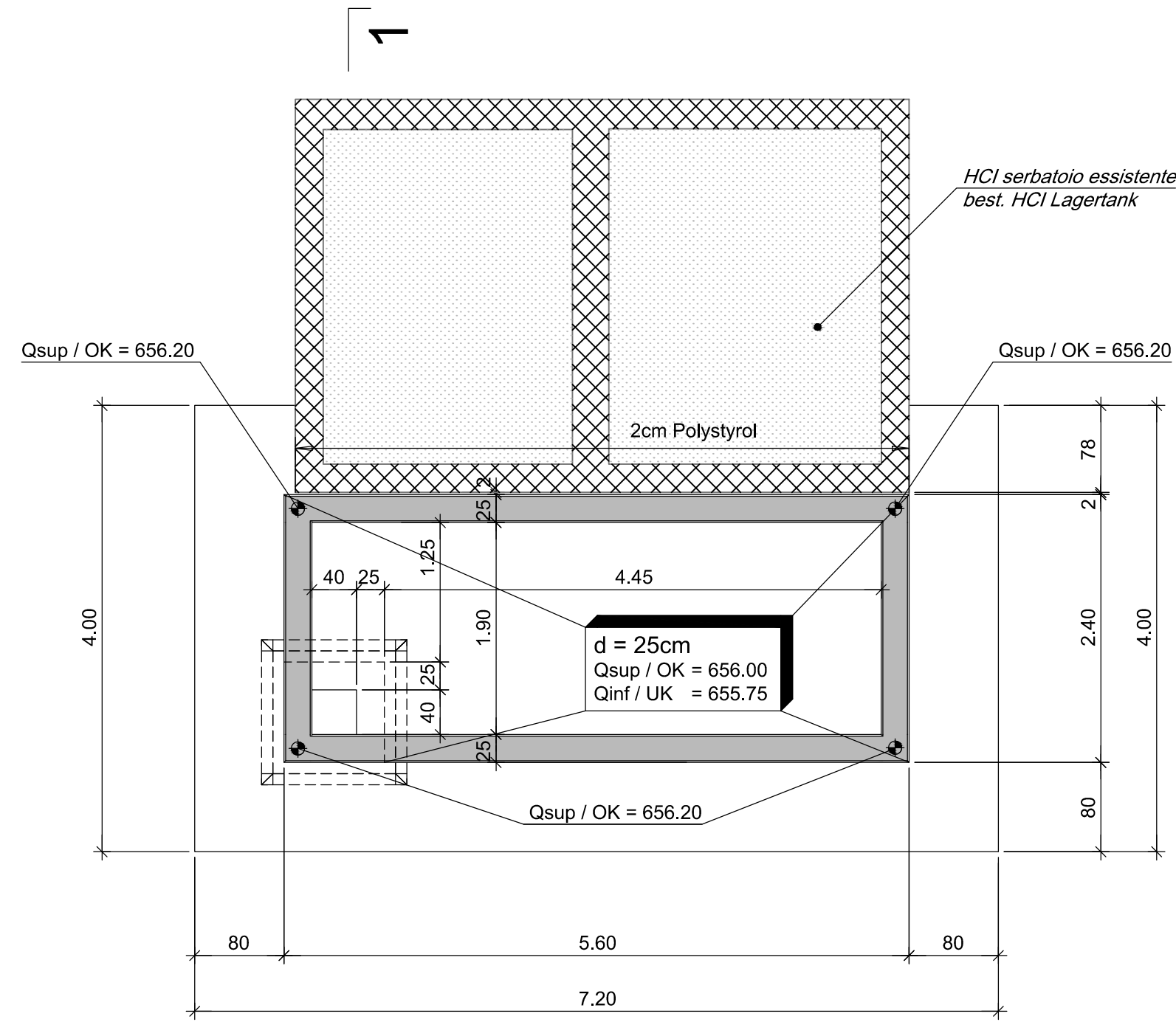
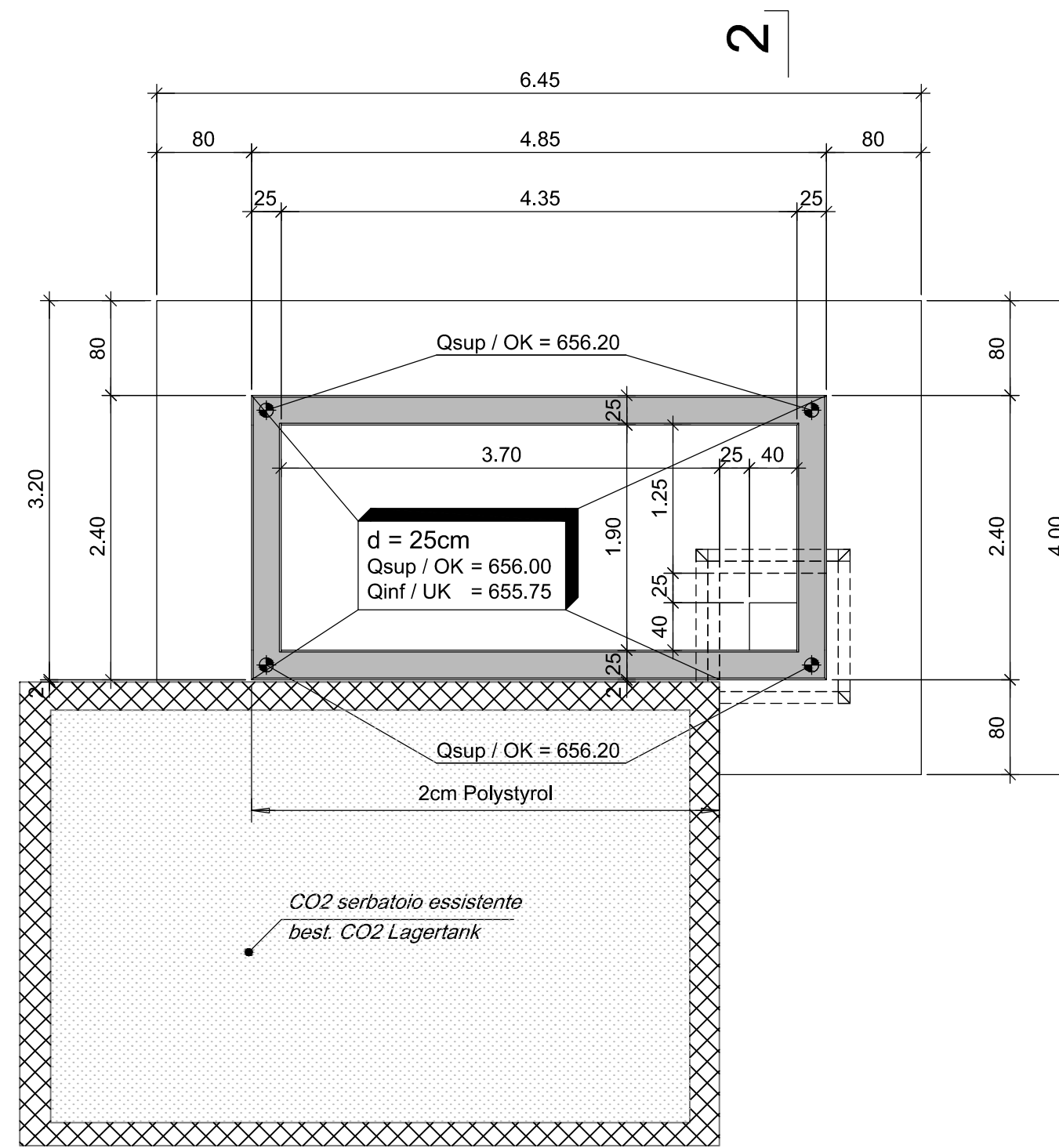


Pianta / Grundriss, 1:50



Pianta / Grundriss, 1:50



Legenda / Legende:

- Betonino / Magerbeton
- Calcestruzzo armato / Beton bewehrt
- Calcestruzzo esistente / Beton bestehend
- Smantellamento / Abbruch

Osservazioni generali / Allgemeine Bemerkungen:

- Calcestruzzo / Beton: - C25/30, XC3, XD2, XF3, XA3
- Tipi di cassero: - tipo 1: superfici invisibili (cassero a perdere) tipo 2: superfici a vista
- Schalungstyp: - Typ 1: unsichtbare Flächen Typ 2: sichtbare Flächen
- Rimozione del cassero: - minimo dopo 72 h
- Ausschalfrieten: - frühestens nach 72h
- Fughe di lavoro: - non rivertiti, evitare lamiere stirate, superficie irruvidita
- Arbeitsfugen: - abgeschalt, kein Streckmetall, Oberfläche aufgeraut
- Lavorazione delle superfici: - secondo specificazioni della direzione die lavorinach
- Oberflächenbehandlung: - nach Angabe Bauleitung
- Trattamento finale: - secondo specificazioni della direzione die lavorinach
- Nachbehandlung: - nach Angabe Bauleitung
- Concetto di impermeabilizzazione: - fughe di lavoro: canale di iniezione RASCOTec
- Abdichtungskonzept: - Arbeitsfugen: RASCOTec Injektionskanal
- Esenzione: - applicare una tripla listella (15 x 15 mm) su ogni spigolo
- Abfasung: - bei allen sichtbaren Kanten sind Dreikanteleisten (15 x 15mm) einzulegen

Referenzdocumente

Documenti di riferimento

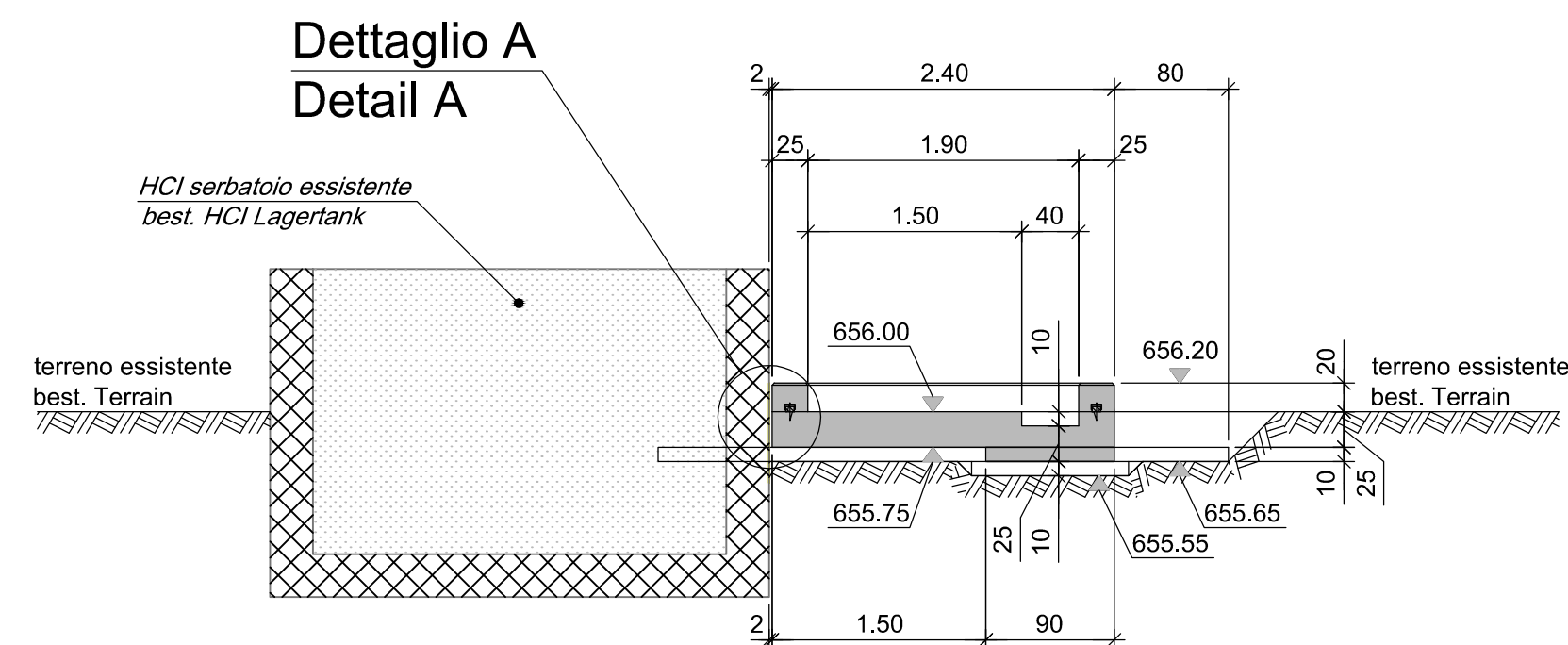
02_H61_IA_500_UBW_D0700_34204	Bewehrung TABA - Chemikaliendosierung	Armatura - Dosaggi chimici

Bearbeitungsstand

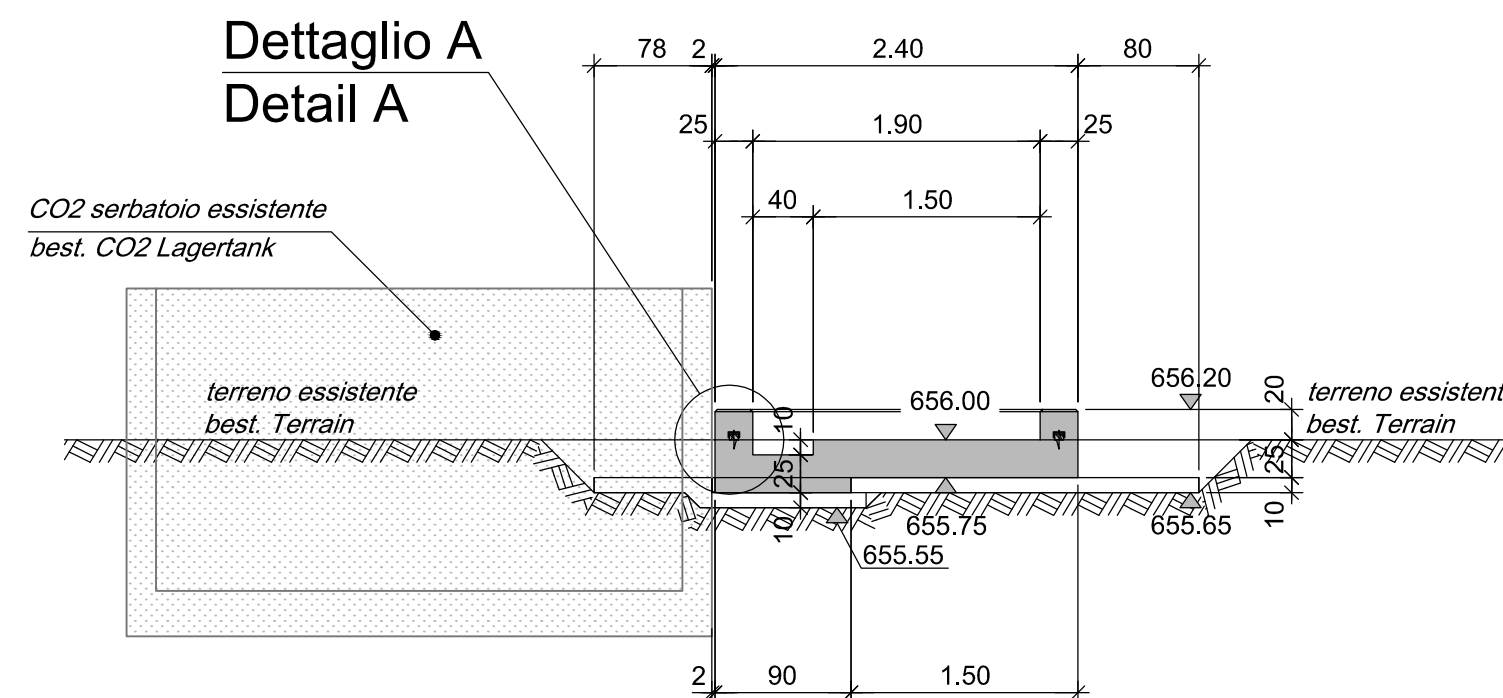
Stato di elaborazione

Revision	Änderungen	Verantwortlicher Änderung	Datum
Revisione	Modifiche	Responsabile modifica	Data
00	Erstversion / Prima Versione	Faltak	22.05.2014
10	Endabgabe / Consegna definitiva	Faltak	31.07.2014
11	Projektvollständigung und Umsetzung der Verbesserungen aus dem Prüfverfahren / Completamento progetto e recepimento istruttoria	Faltak	09.10.2014
20	Überarbeitung infolge Dienstweisung Nr. 1 vom 17.10.2014 / Revisione a seguito ODS n°1 del 17.10.14	Correa	04.12.2014
21	Abgabe für die Ausschreibung / Emissione per Appalto	Correa	30.01.2015

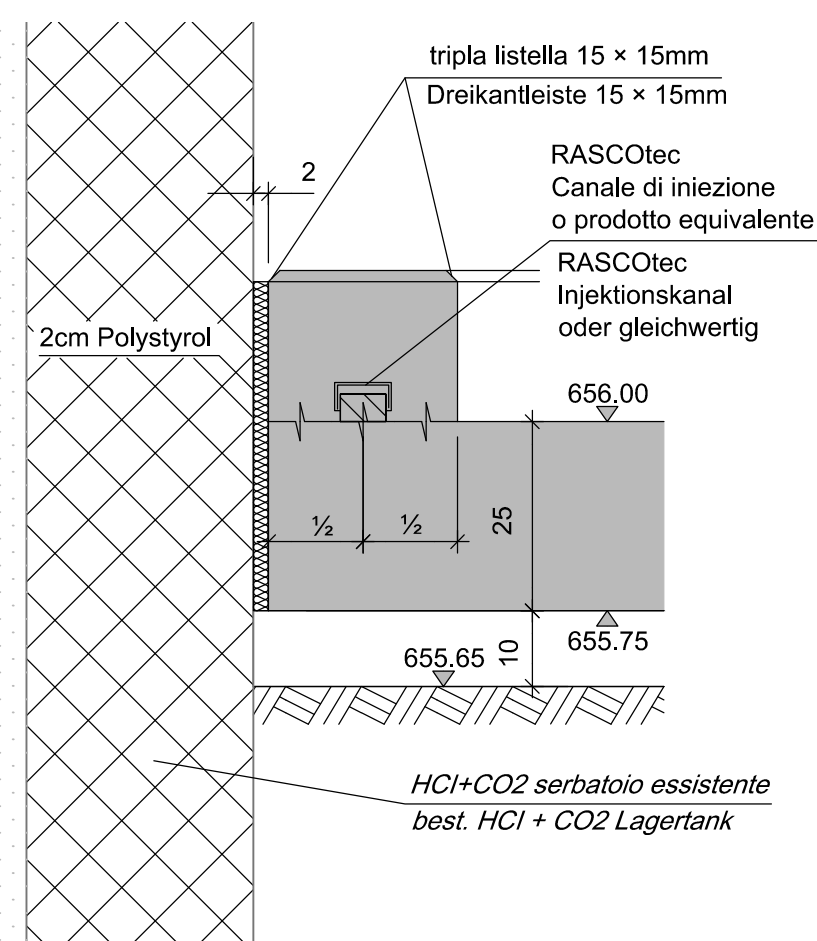
Sezione 1-1 / Schnitt 1-1, 1:50



Sezione 2-2 / Schnitt 2-2, 1:50



Dettaglio A / Detail A, 1:10



Mit Beteiligung der Europäischen Union aus dem Haushalt der Transeuropäischen Verkehrsnetze finanziertes Vorhaben
Opera finanziata con la partecipazione dell'Unione Europea attraverso il bilancio delle reti di trasporto transeuropee

BRENNER BASISTUNNEL
Ausführungplanung

GALLERIA DI BASE DEL BRENNERO
Progettazione esecutiva

D0700: Baulos Muls 2-3	D0700: Lotto Muls 2-3
Projeckteinheit: WBS	Impianti di trattamento acque
Dokumentenart: Typo documento	Schalungsplan: Carpenteria
Titel: Schalungsplan - Chemikaliendosierung	Titolo: Carpenteria - Dosaggi chimici
Generalplaner / Responsabile integrazioni prestazioni specialistiche Ing. Enrico Maria Pizzarotti 02110pp, Milano N° 4 29470	
Mandataria: PRO TER	Mandante: PÖYRY
Mandataria: PRO TER	Mandante: piniswiss engineers
Mandataria: PRO TER	Mandante: PASQUALI-RAUSA ENGINEERING S.p.A.
Fachplaner / Il progettista specialista: Ing. Rodrigo Correa	Fachplaner / Il progettista specialista: Ing. Rodrigo Correa
Datum / Data: 30.01.2015	Name / Nome: Faltak
Geprüft / Verificato: 30.01.2015	Gesellschaft / Società: Pöyry
Name / Nome: R. Zurlo Name / Nome: K. Bergmeister	
Projecktilometer / Chisometro progetto: von / da 32.0+88 bis / a 54.0+15 bei / al	Stato: Riscatto / Chisometro opera: von / da 32.0+88 bis / a 54.0+15 bei / al
Status: Dokument / Stato documento	Messstab / Scala: 1:50 / 1:10
Staat: 02	Los: H61
Erhalt: IA	Nummer: 500
Dokumentenart: USC	Vertrag: D0700
Nummer: 34104	Revision: 21

0.46m²