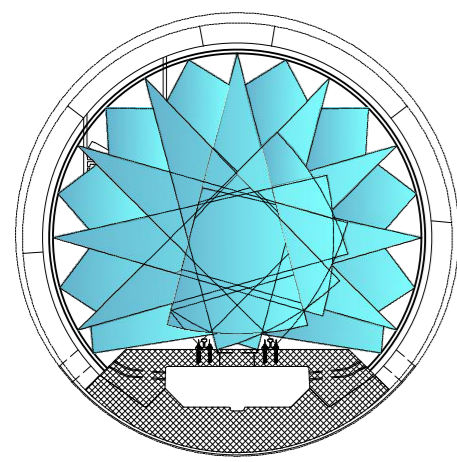


ESECUZIONE ALLARGO LOGISTICO / OGNI 2 KM
AUSBAU LOGISTIKNISCHÉ / JE 2 KM

FASE DI LAVORO: POSA RETE ELETTROALDATA - POSA BULLONI
ARBEITSPHASE: EINBAU DER BAUSTAHLMATTEN - EINBAU DER ANKERN

I ALLARGO CAMERONE LOGISTICO
1. BUCHT LOGISTIKKAVERNE

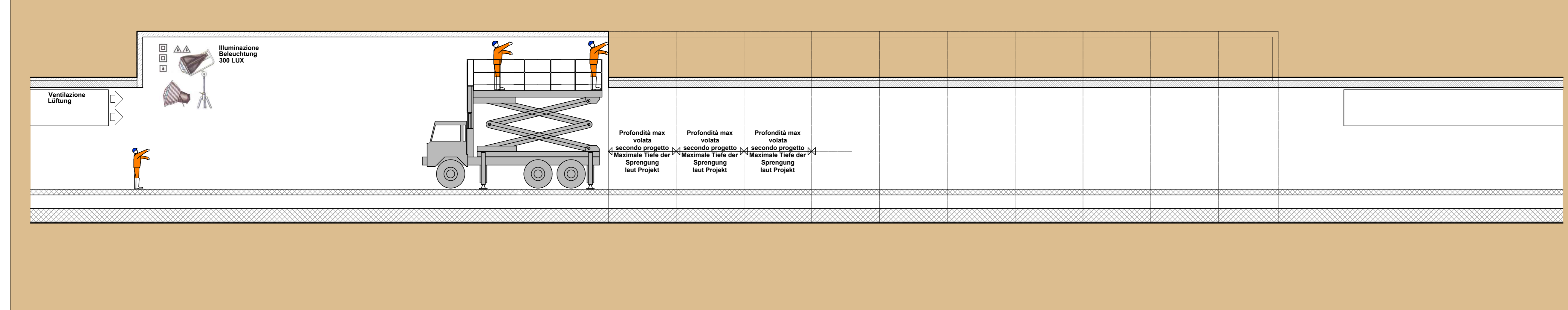
ABBATTIMENTO POLVERI
DOPPIA BARRIERA DI NEBULIZZAZIONE
STAUBBÄMPFUNG
DOPPELTE SPRÜHNELWAND



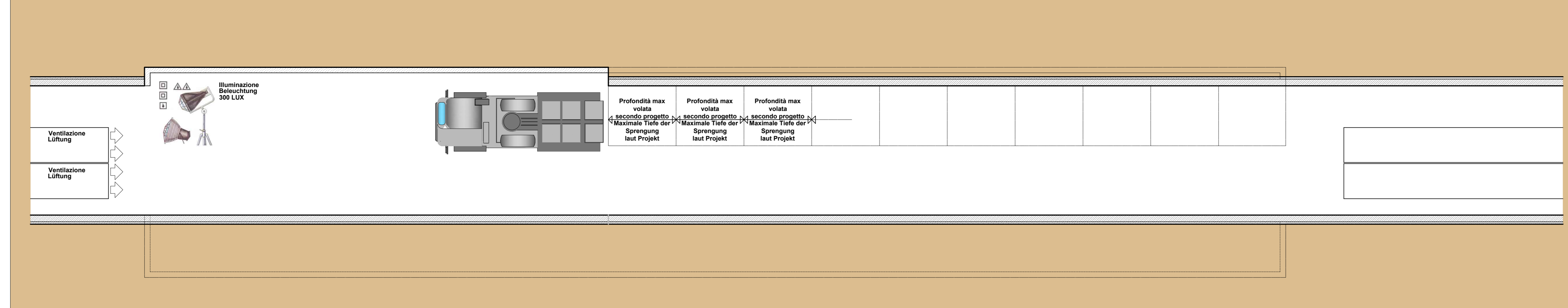
Veicolo per l'evacuazione di emergenza
di tipo "bimodale" (rotai/gomma)
Bimodal-Evakulierungsfahrzeug
(Schienen-/Straßenverkehr)



SEZIONE LONGITUDINALE - LÄNGSSCHNITT



PIANTA - GRUNDRISS



INNERE SICHERHEITSAUSSTATTUNGEN
DOTAZIONI DI SICUREZZA IN GALLERIA



Retlungscontainer je 2000 m
Container di emergenza ogni 2000 m



INNERE BAULICHER BRANDSCHUTZMASSNAHMEN
DOTAZIONI ANTINCENDIO IN GALLERIA

Feuerlöscher je 100 m
Estintore ogni 100 m



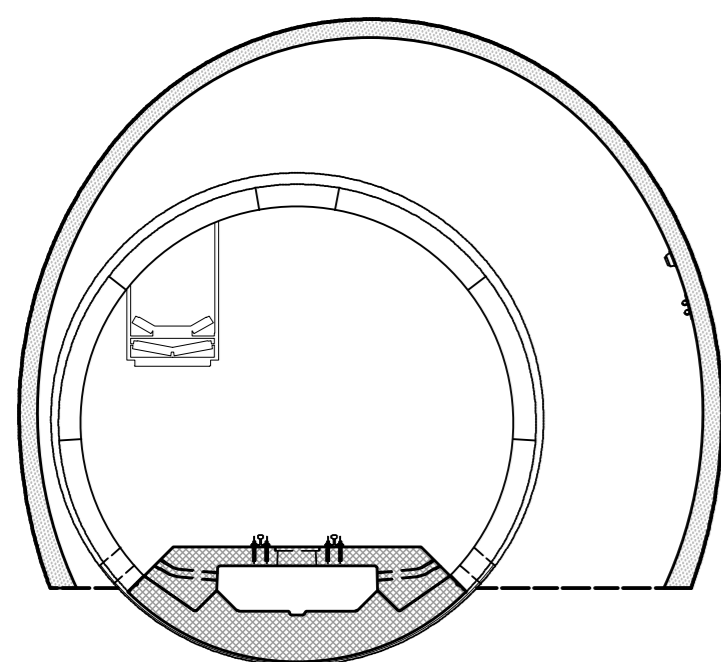
Referenzdokumente
Documenti di riferimento

02_H61_SI_550_KSG_D0700_41005	Bericht - Allgemeiner Teil	Relazione - Parte Generale

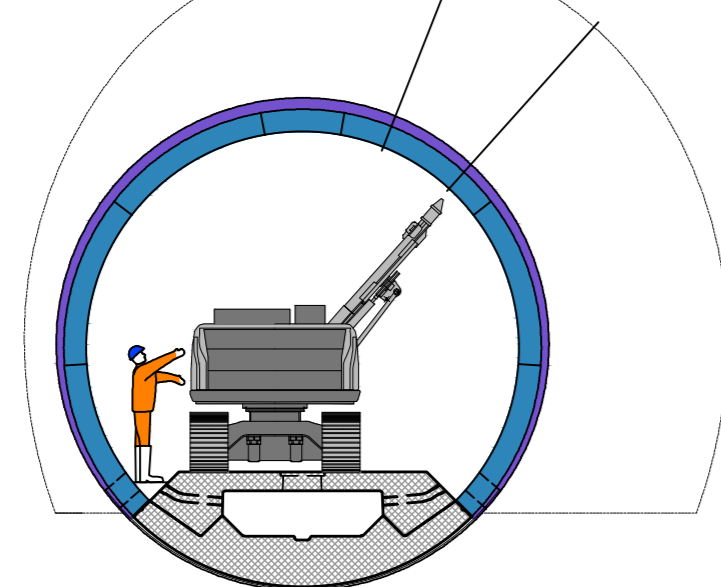
Bearbeitungsstand
Stato di elaborazione

Revision Revisione	Änderungen Modifiche	Verantwortlicher Responsabile modifica	Änderung Modifica	Datum Data
00	Erstversion / Prima Versione	Rausa		08.04.2014
10	Endabgabe / Consegna Definitiva	Frasnelli		31.07.2014
11	Projektvollständigung und Umsetzung der Verbesserungen aus dem Prüfverfahren / Completamento progetto e recepimento istruttoria	Frasnelli		08.10.2014
20	Überarbeitung mitgel. Dienstverweigerung Nr. 1 vom 17.10.2014 / Revisione a seguito ODG n° 1 del 17.10.14	Frasnelli		04.12.2014
21	Abgabe für Ausdrückung / Emissione per Appalto	Frasnelli		30.01.2015

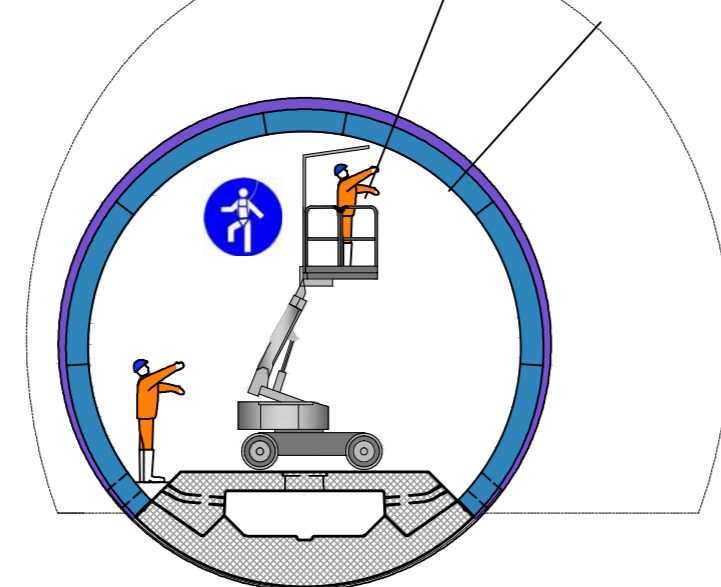
I FASE/BAUPHASE
SMONTAGGIO IMPIANTI/ANLAGENABBAU
scala/Moesstab 1:100



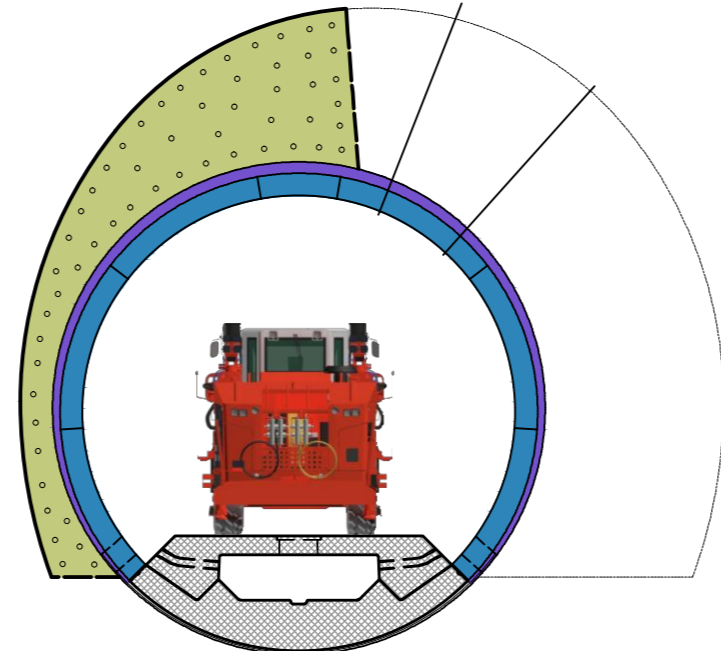
II FASE/BAUPHASE
MESSA IN SICUREZZA CONCI PREFABBRICATI
(Perforazione bullonatura)
ABSICHERUNG: FERTIGBAUBLÖCKE
(Bolzenbohrungen, Verbolzungen)
scala 1:100



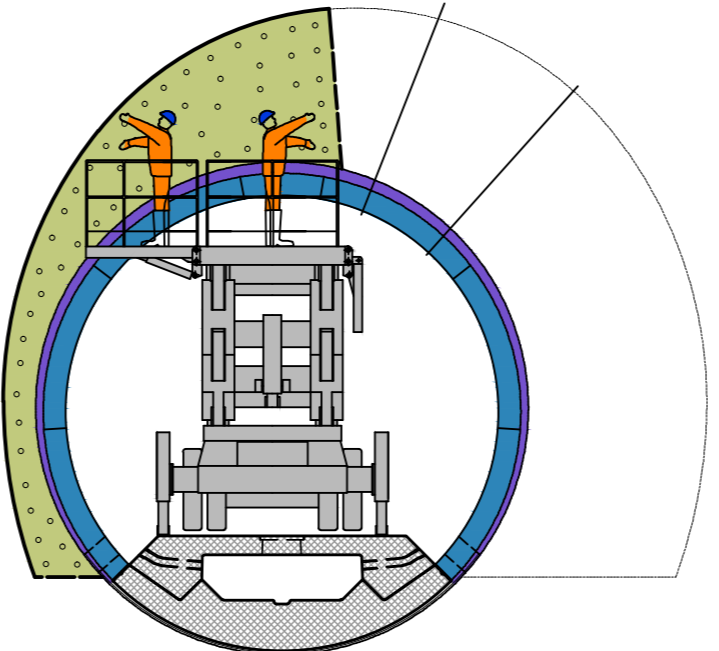
III FASE/BAUPHASE
MESSA IN SICUREZZA CONCI PREFABBRICATI
(Perforazione bullonatura)
ABSICHERUNG: FERTIGBAUBLÖCKE
(Bolzenbohrungen, Verbolzungen)
scala 1:100



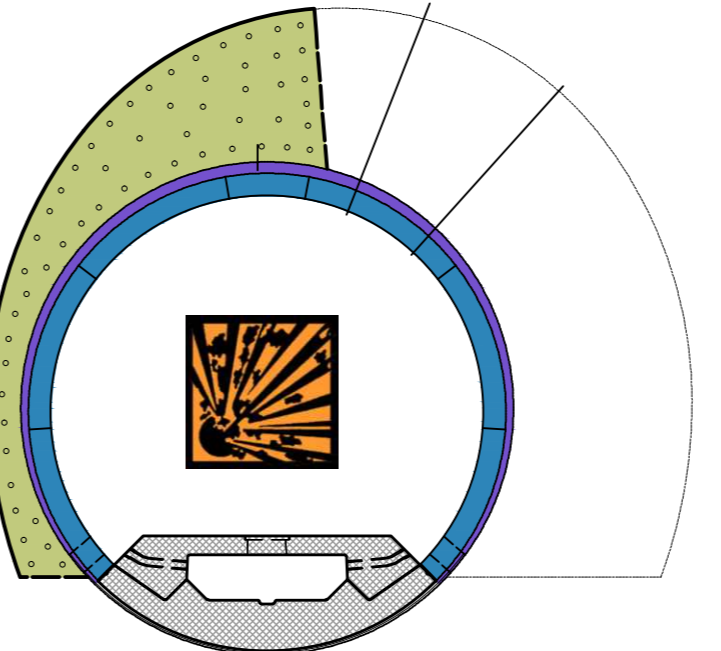
IV FASE/BAUPHASE
Perforazione volata (1° Allargo - Sezione parzializzata)
Bohren der Sprenglöcher
scala 1:100



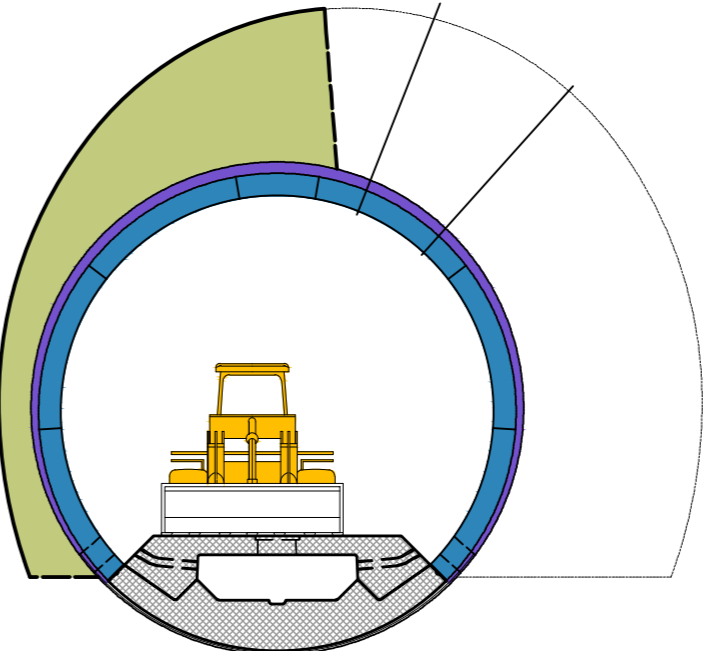
V FASE/BAUPHASE
Carico volata (1° Allargo - Sezione parzializzata)
Laden der Sprengungen
scala 1:100



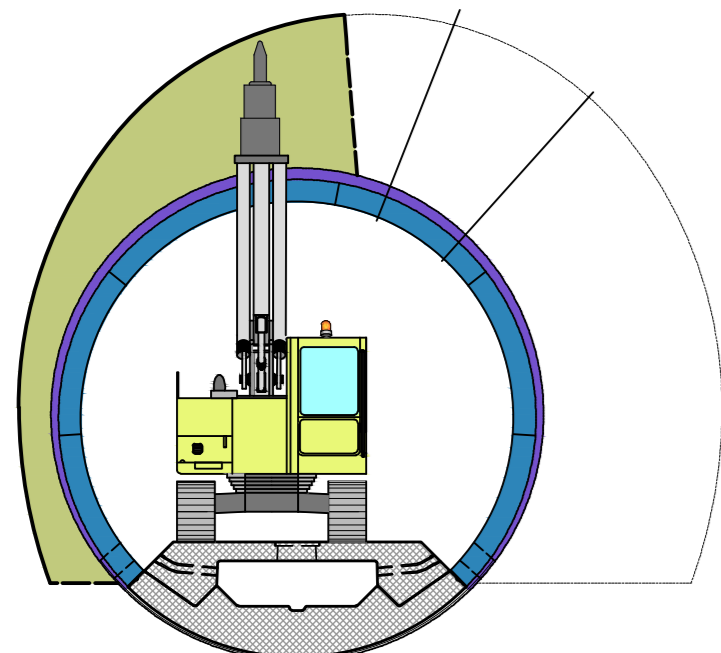
VI FASE/BAUPHASE
Brillamento volata (1° Allargo - Sezione parzializzata)
Sprengungen
scala 1:100



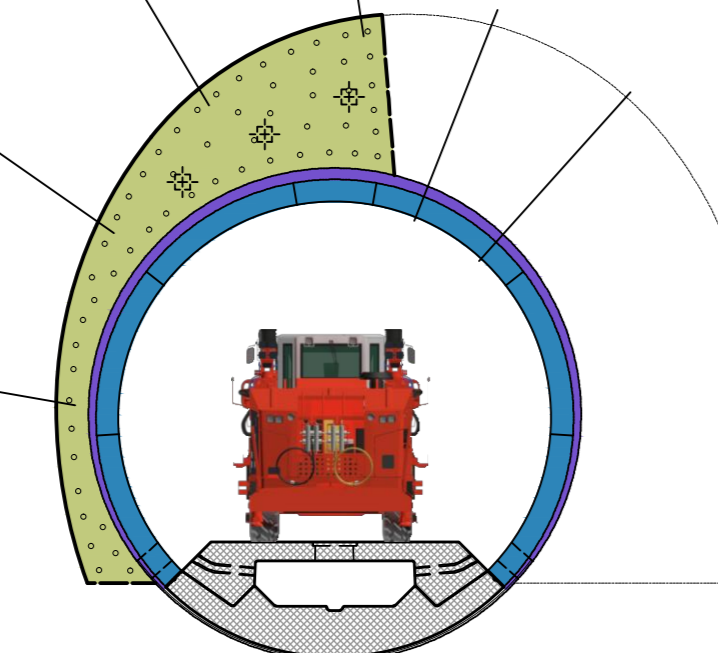
VII FASE/BAUPHASE
Smarino (1° Allargo - Sezione parzializzata)
Abtransport des Ausbruchmaterials
scala 1:100



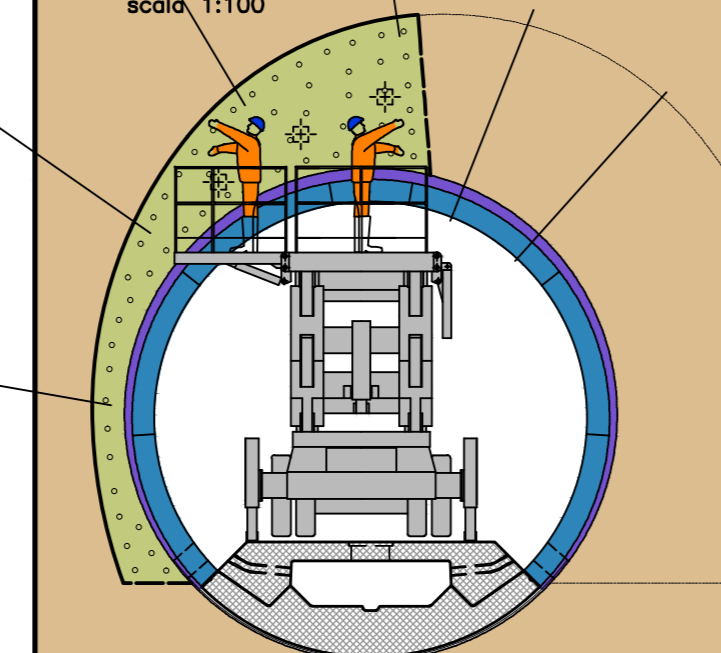
VIII FASE/BAUPHASE
Disagaggio con martellone
(1° Allargo - Sezione parzializzata)
Abbläsen mit Abbruchhammer
scala 1:100



IX FASE/BAUPHASE
Perforazione volata - Perforazione bulloni
(1° Allargo - Sezione parzializzata)
Bohren der Sprenglöcher - Bohren der Anker
scala 1:100



X FASE/BAUPHASE
Posa rete - Posa bulloni
(1° Allargo - Sezione parzializzata)
Einbau der Baustahlmatten - Einbau der Anker
scala 1:100



Logo of the European Union and BBT logo.

Mit Beteiligung der Europäischen Union aus dem Haushalt der Transportsachen Nordostbayerns (München) - Opera finanțată cu participarea Uniunii Europene prin intermediul bugetului de transport trans-european

Ausbau Eisenbahnstrecke München-Verona
BRENNER BASISTUNNEL
Ausführungsplanung

Potenziamento asse ferroviario Monaco - Verona
GALLERIA DI BASE DEL BRENNERO
Progettazione esecutiva

D0700: Bauteile Multi 2-3 D0700: Lotti Multi 2-3

Projektarbeit	WBS
Sicherheit	Sicurezza
Dokumentart	Tipo documento
Si-Ge-Plan	Elaborato grafico PSC
Titel	Titolo
Si-Ge - Untertagebauwerke - Interferenzmanagement	CSP - Opere in sotterraneo - Gestione interferenze
Erkundungstollen, Logistikaverne (Blatt 8/17)	Cunicolo esplorativo, Camere logistico (Tav. 8/17)

RT4P Regenerazione Temperature di Ingresso d'Ingresso

der Sicherheitsbeauftragter in der Planungphase / il Coordinatore della Sicurezza in fase di Progettazione
Ing. Luigi Rausa
CSP pag. 8/17

RT4P Regenerazione Temperature di Ingresso d'Ingresso

PRO ITER

Als Zustimmung / Per Convalidazione
Ing. Enrico Maria Pizzarotti
CSP pag. 8/17

Beauftragter / Elaborator	Datum / Data	Name / Nome	Gesellschaft / Società
Frasnelli	30.01.2015	Frasnelli	Pasquati-Rausa
Geprüft / Verifiziert	Datum / Data	Name / Nome	Gesellschaft / Società
Rausa	30.01.2015	Rausa	Pasquati-Rausa

BBT
Galleria di base del Brennero
Brenner Basistunnel BBT SE

Projekt / Progetto	von / da / da / da	Blatt / Foglio	von / da / da / da	Status / Stato	Manuskript / Manoscritto
02	H61	SI	550	KSI	D0700
02	H61	SI	550	KSI	D0700
02	H61	SI	550	KSI	D0700