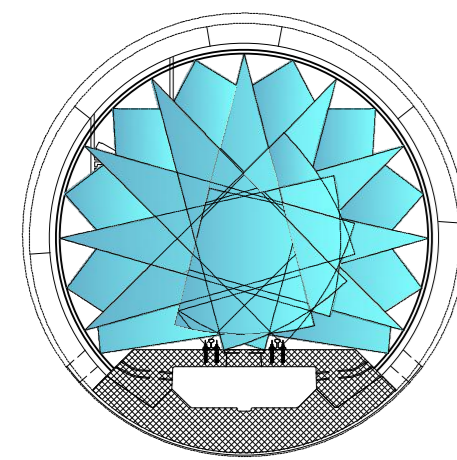


ESECUZIONE ALLARGO LOGISTICO / OGNI 2 KM  
AUSBAU LOGISTIKNISCHJE / JE. 2 KM

FASE DI LAVORO: SMARINO  
ARBEITSPHASE: ABTRASPORT DES AUSBRUCHMATERIALS

2° ALLARGO CAMERONE LOGISTICO  
2. BUCHT LOGISTIKKAVERNE

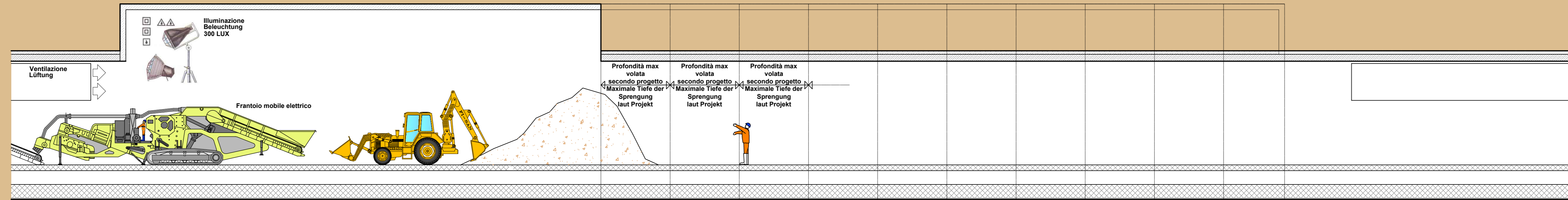
ABBATTIMENTO POLVERI  
DOPPIA BARRIERA DI NEBULIZZAZIONE  
STAUBBEKÄMPFUNG  
DOPPELTE SPRÜHNELBWAND



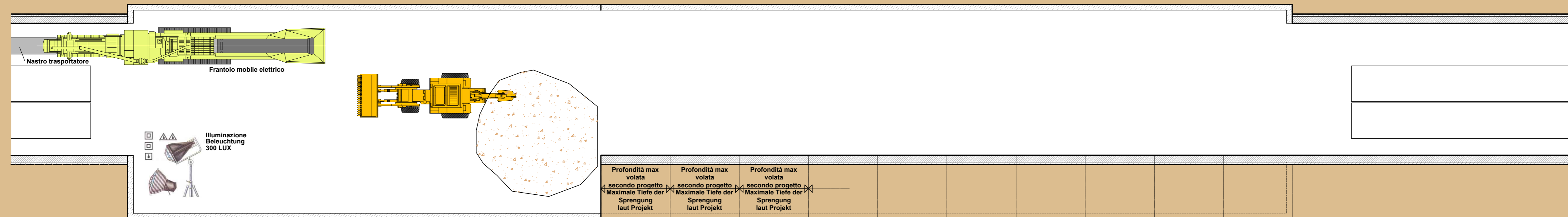
Veicolo per l'evacuazione di emergenza di tipo "bimodale" (rotala/gomma)  
Bimodal-Evakuierungsfahrzeug (Schienen-/Straßenverkehr)



SEZIONE LONGITUDINALE - LÄNGSSCHNITT



PIANTA - GRUNDRIS



VANO LOGISTICO - LOGISTIKNISCHJE

Configurazione finale



INNERE SICHERHEITSAUSSTATTUNGEN  
DOTAZIONI DI SICUREZZA IN GALLERIA



Rechtungscontainer je 2000 m  
Container di emergenza ogni 2000 m



INNERE BAULICHER BRANDSCHUTZMASSNAHMEN  
DOTAZIONI ANTINCENDIO IN GALLERIA

Feuerlöcher je 100 m  
Estintori ogni 100 m

Hydrant je 50 m  
Idranti ogni 50 m



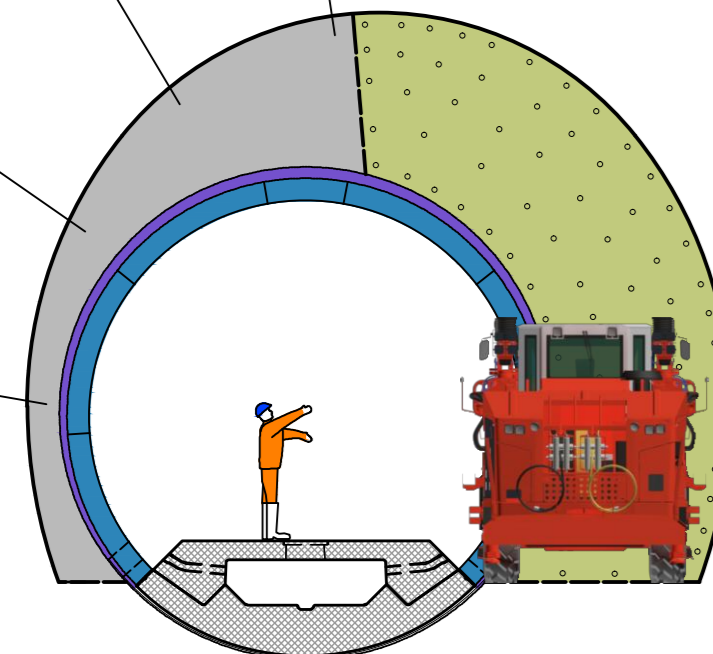
Referenzdokumente  
Documenti di riferimento

Revision	Änderungen Modifiche	Verantwortlicher Responsabile modifica	Datum Data
02_H61_SI_550_KSG_D0700_41005	Bericht - Allgemeiner Teil	Relazione - Parte Generale	
00	Erstversion / Prima Versione	Rausa	08.04.2014
10	Endabgabe / Consegn Definitiva	Frasnelli	31.07.2014
11	Projektvollständigung und Umsetzung der Verbesserungen aus dem Prüfverfahren / Completamento progetto e recepimento istruttoria	Frasnelli	08.10.2014
20	Überarbeitung infolge Darstellungswegung Nr. 1 vom 17.10.2014 / Revisione a seguito ODG n° 1 del 17.10.14	Frasnelli	04.12.2014
21	Abgabe für Ausstreibung / Emissione per Appalto	Frasnelli	30.01.2015

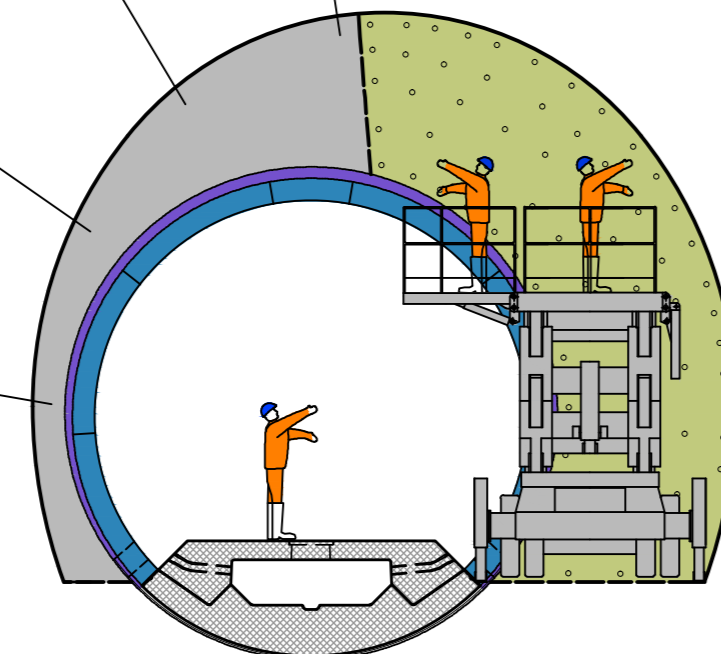
Bearbeitungsstand  
Stato di elaborazione

Revision	Änderungen Modifiche	Verantwortlicher Responsabile modifica	Datum Data
00	Erstversion / Prima Versione	Rausa	08.04.2014
10	Endabgabe / Consegn Definitiva	Frasnelli	31.07.2014
11	Projektvollständigung und Umsetzung der Verbesserungen aus dem Prüfverfahren / Completamento progetto e recepimento istruttoria	Frasnelli	08.10.2014
20	Überarbeitung infolge Darstellungswegung Nr. 1 vom 17.10.2014 / Revisione a seguito ODG n° 1 del 17.10.14	Frasnelli	04.12.2014
21	Abgabe für Ausstreibung / Emissione per Appalto	Frasnelli	30.01.2015

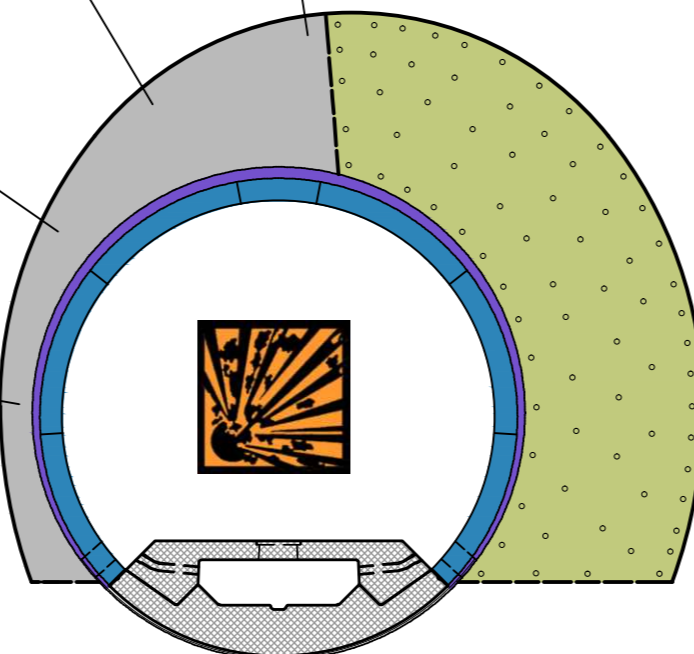
XII FASE/BAUPHASE  
Reforazione volata (2° Allargo - Sezione parzializzata)  
Böhren der Sprenglöcher  
scale 1:100



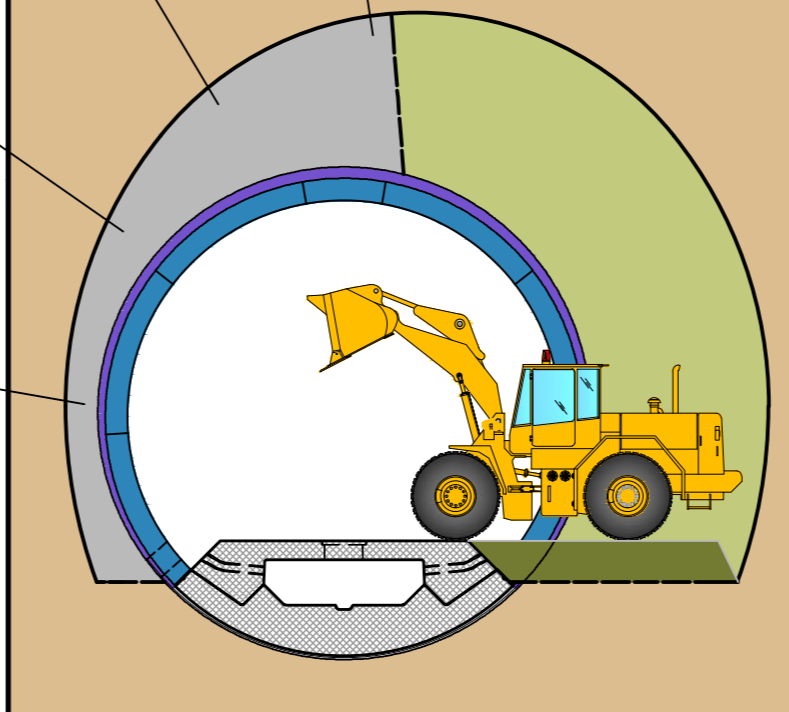
XIII FASE/BAUPHASE  
Carico volata (2° Allargo - Sezione parzializzata)  
Läden der Sprengungen  
scale 1:100



XIV FASE/BAUPHASE  
Brillamento volata (2° Allargo - Sezione parzializzata)  
Sprengungen  
scale 1:100



XV FASE/BAUPHASE  
Smarino (2° Allargo - Sezione parzializzata)  
Abtrasport des Ausbruchmaterials  
scale 1:100



Bei Arbeiten müssen in alle entweichende Richtungen die Personen in einem Bereich von 100 m entfernt werden. Die 100 m-Zonen überkreuzen, den Gehschutzbogen.

KEIN DURCHGANG OHNE GEBÜRSCHUTZ

ALLONTANARE LE PERSONE PERSONEN ENTFERNEN

PROTEZIONE OBBLIGATORIA DELLE VIE RESPIRATORIE VORGESCHRIBENER ATEMSCHUTZ

VERBODEN TOEGANG TOEGANG VERBODEN

VERBODEN TOEGANG TOEGANG VERBODEN

KEIN DURCHGANG OHNE GEBÜRSCHUTZ

VERBODEN TOEGANG TOEGANG VERBODEN

VERBODEN TOEGANG TOEGANG VERBODEN

OBBLIGATORIO

NEBBLIGATORIO

OBBLIGATORIO

NEBBLIGATORIO

OBBLIGATORIO USARE I MEZZI DI PROTEZIONE PERSONALE IN DOTAZIONE A CIASCUNO

Mit Beteiligung der Europäischen Union aus dem Haushalt der Transportsachen des Bundesverkehrsministeriums  
Opera finanziata con la partecipazione dell'Unione Europea attraverso il bilancio delle reti di trasporto trans-europee



Ausbau Eisenbahnstrecke München-Verona  
**BRENNER BASISTUNNEL**  
Ausführungsplanung  
Potenziamento asse ferroviario Monaco - Verona  
**GALLERIA DI BASE DEL BRENNERO**  
Progettazione esecutiva

D0700: Bauleit 2-3 D0700: Lotto Miles 2-3

Projektarbeit	WBS
Sicherheit	Sicurezza
Dokumentart	Typo documento
Si-Ge-Plan	Elaborato grafico PSC
Titel	Titolo
Si-Ge - Untertagebauwerke - Interferenzmanagement	CSP - Opere in sotterraneo - Gestione interferenze
Erkundungsstellen, Logistikaverne (Blatt 13/17)	Cunicolo esplorativo, Camerone logistico (Tav. 13/17)

RT4P Programmazione Temporale di Impresa-IP  
der Schienenbauleitung in der Planungphase / di Coordinamento della Direzione di Base di Progettazione

RT4P Programmazione Temporale di Impresa-IP  
der Schienenbauleitung in der Planungphase / di Coordinamento della Direzione di Base di Progettazione

PRO ITER

Als Zustimmung / Per Convalidazione  
Ing. Enrico Maria Pizzarotti  
CSP pag. 10/11 n° 3 del 2015

Datum / Data

30.01.2015

Name / Nome

R. Zurlo

Gesellschaft / Società

Pasquelli-Rausa

Name / Nome

K. Bergmeister

Projekt / Progetto

von / da

32.04.08

Blatt / Foglio

von / da

54.01.15

Staat / Stato

02

Linie / Linea

H61

Erweit. / Estensione

SI

Numer / Numero

550

Dokumentart / Tipo documento

KSI

Vertrag / Contratto

D0700

Nummer / Numero

43330

Revision / Revisione

21