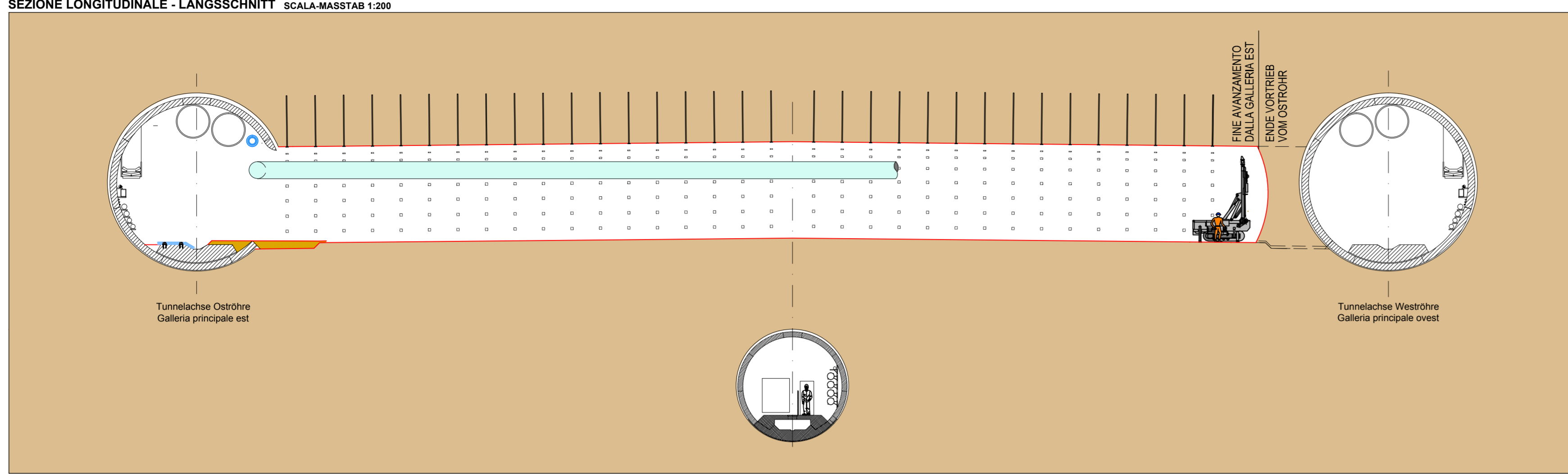


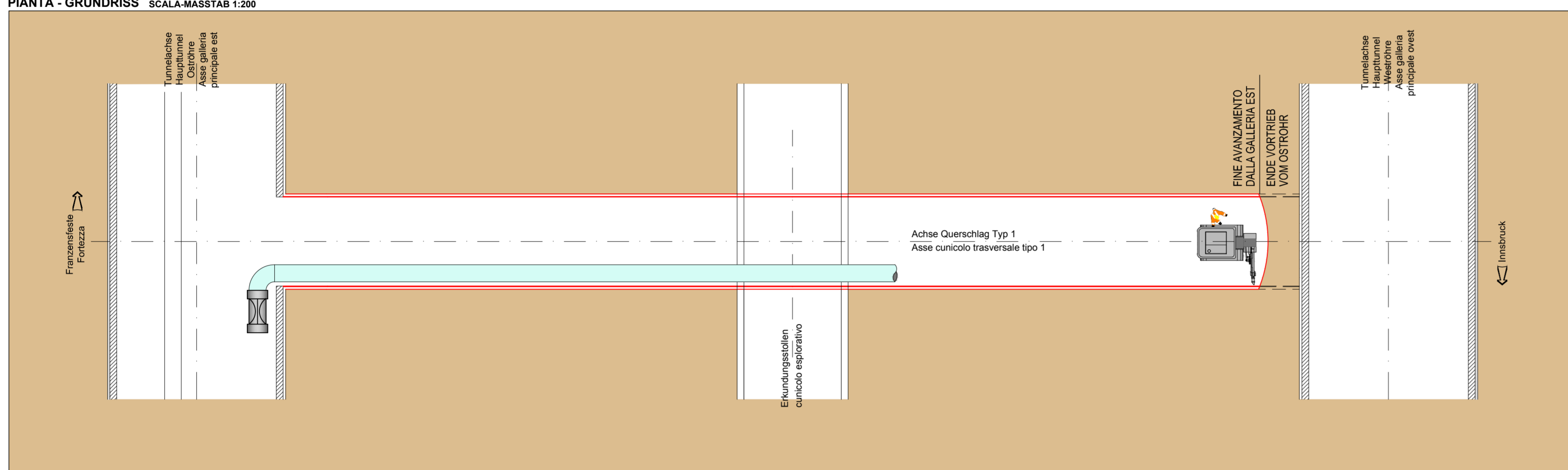
**CUNICOLO TRASVERSALE "NORD" Ø9' - GALLERIA PRINCIPALE SCAVO CON TBM  
QUERSTOLLEN "NORD" TBM Ø9' - HAUPTTUNNEL TBM-VORTRIEB**

FASE DI LAVORO: PERFORAZIONE BULLONI  
ARBEITSFASE: BOHRLÖCHER FÜR ANKERUNGEN

SEZIONE LONGITUDINALE - LÄNGSSCHNITT SCALA: MASSTAB 1:200



PIANTA - GRUNDRISS SCALA: MASSTAB 1:200

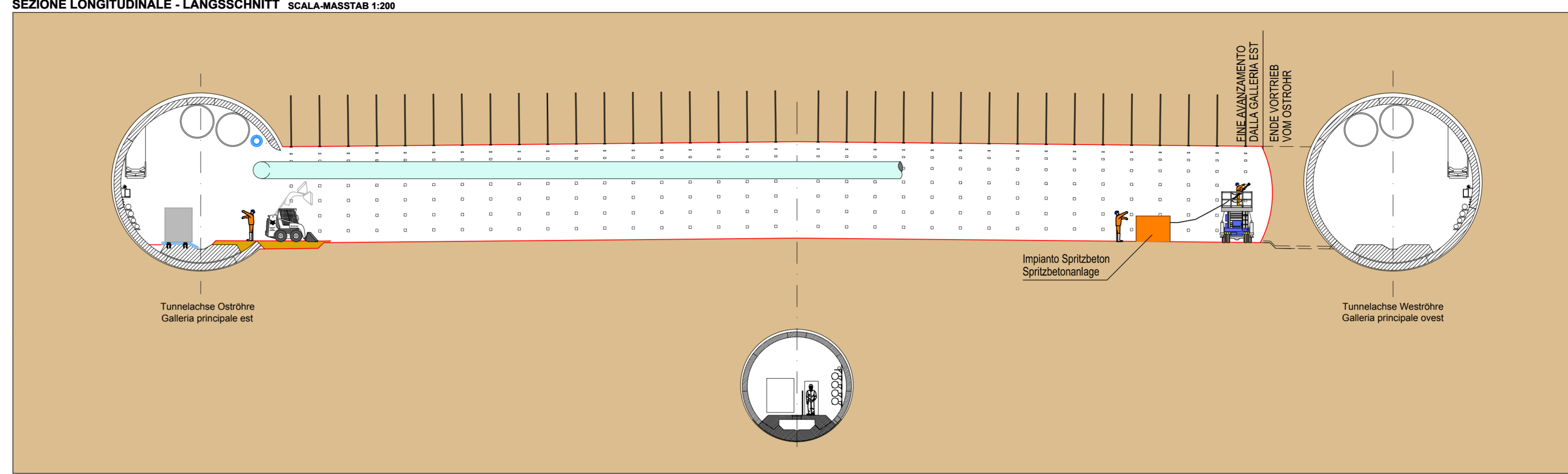


Di alcuni lavori indicati in questa fase di lavoro, si avverte che possono essere pericolosi. Si avverte che possono essere pericolosi. Si avverte che possono essere pericolosi.

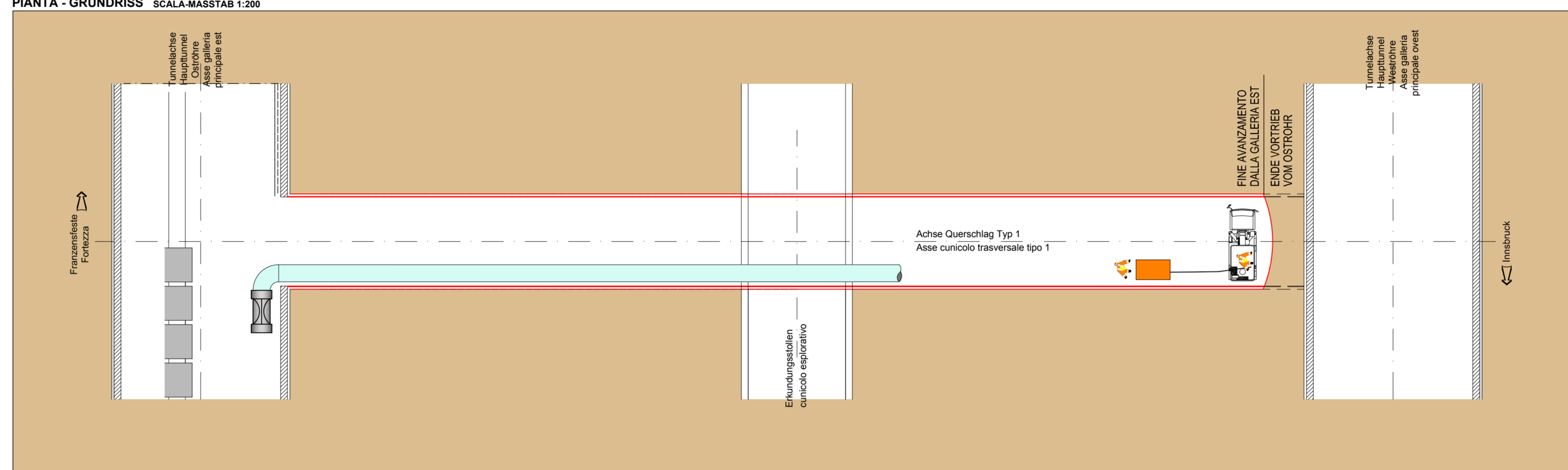
20

FASE DI LAVORO: ESECUZIONE SPRITZ BETON  
ARBEITSFASE: SICHERUNG MIT SPRITZ BETON

SEZIONE LONGITUDINALE - LÄNGSSCHNITT SCALA: MASSTAB 1:200



PIANTA - GRUNDRISS SCALA: MASSTAB 1:200

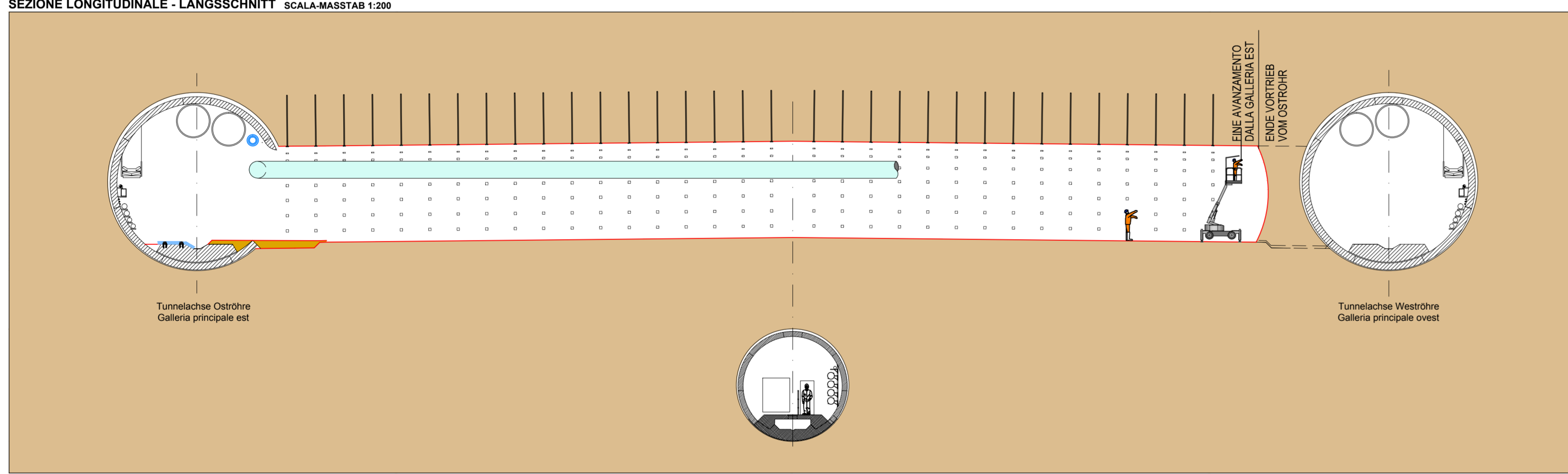


Di alcuni lavori indicati in questa fase di lavoro, si avverte che possono essere pericolosi. Si avverte che possono essere pericolosi. Si avverte che possono essere pericolosi.

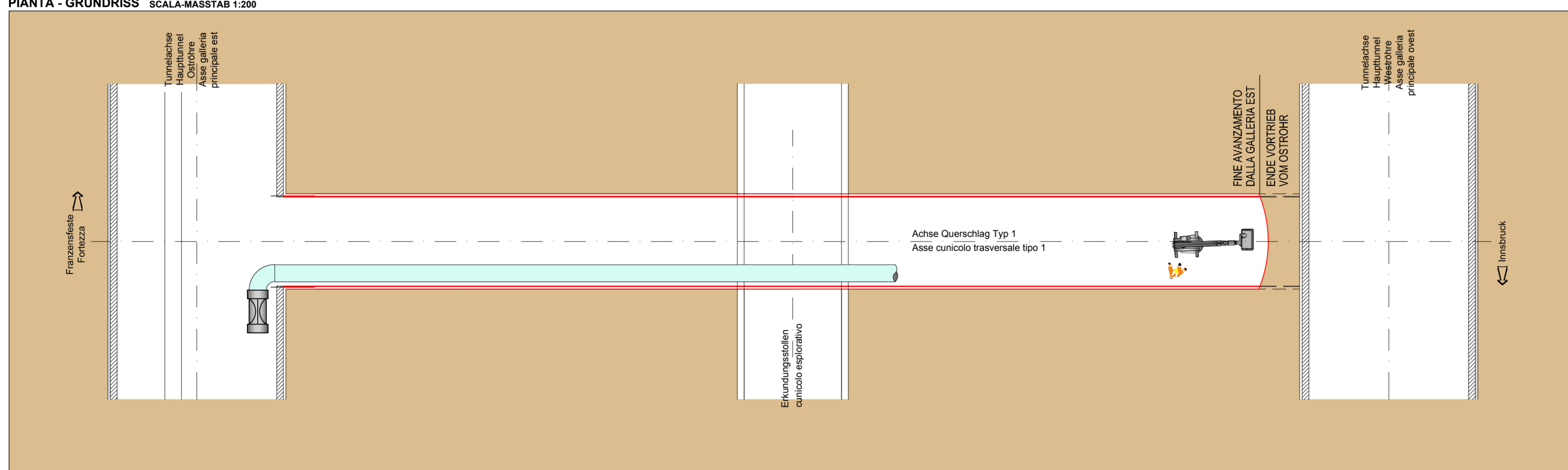
22

FASE DI LAVORO: POSA RETE ELETTROSALDATA - POSA BULLONI  
ARBEITSFASE: EINBAU DER BAUSTAHLMATTEN - EINBAU DER ANKERN

SEZIONE LONGITUDINALE - LÄNGSSCHNITT SCALA: MASSTAB 1:200



PIANTA - GRUNDRISS SCALA: MASSTAB 1:200

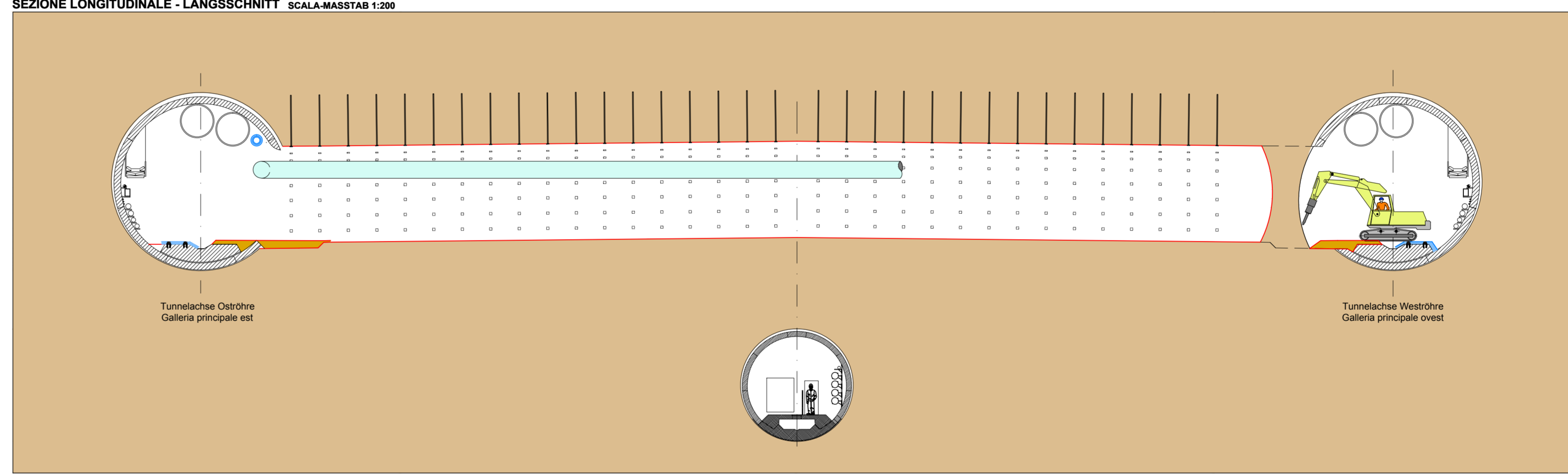


Di alcuni lavori indicati in questa fase di lavoro, si avverte che possono essere pericolosi. Si avverte che possono essere pericolosi. Si avverte che possono essere pericolosi.

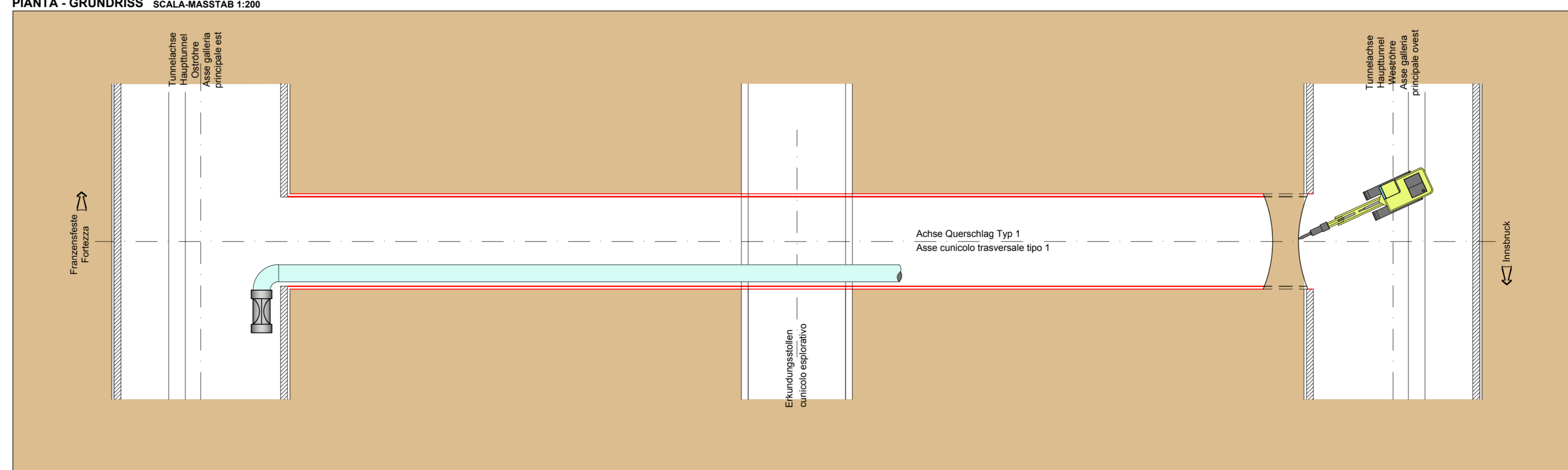
21

FASE DI LAVORO: DISGAGGIO CON MARTELLONE  
ARBEITSFASE: ABLAUTEN MIT ABRUCHHAMMER

SEZIONE LONGITUDINALE - LÄNGSSCHNITT SCALA: MASSTAB 1:200



PIANTA - GRUNDRISS SCALA: MASSTAB 1:200



Di alcuni lavori indicati in questa fase di lavoro, si avverte che possono essere pericolosi. Si avverte che possono essere pericolosi. Si avverte che possono essere pericolosi.

23

**INNERE SICHERHEITSAUSSTATTUNGEN  
DOTAZIONI DI SICUREZZA IN GALLERIA**

SOS Schrank je 500 m  
Armato SOS ogni 500 m

Videobereich je 500 m  
Vidoverseger je 500 m

GSM - Tunnelanlage  
Impianto GSM in galleria

Relungzonnier je 2000 m  
Copertore di emergenza ogni 2000 m

FEUERWEHR  
VORSICHT  
VERBODEN TOEGANG

INNERE BAULICHER BRANDSCHUTZMASSNAHMEN  
DOTAZIONI ANTINCENDIO IN GALLERIA

Feuerlöscher je 100 m  
Estintore ogni 100 m

Hydrant je 50 m  
Idrante ogni 50 m

Veicolo per l'evacuazione di emergenza

**ABBATTIMENTO POLVERI  
DOPPIA BARRIERA DI NEBULIZZAZIONE  
STAUBSCHÄMPFUNG  
DOPPELTE SPRÜHNEBELWAND**

**WISSELUNG  
SCHUTZ  
dBA**

**TRANSPORT  
PROTEZIONE  
dBA**

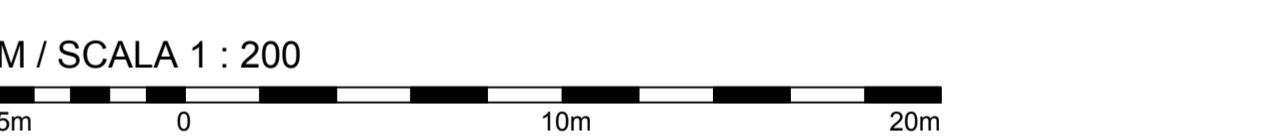
**OBBLIGATORIO  
PROTEZIONE  
dBA**

**PROTEZIONE  
dBA**

**PROTEZIONE  
dBA**

**Referenzdokumente  
Documenti di riferimento**

02_H61_SI_550_KSG_D0700_41005	Bericht - Allgemeiner Teil	Relazione - Parte Generale
02_H61_SI_550_KSI_D0700_41080	Tunnelarbeiten Bauprogramm - Sicherheitsplan	Programma lavori in galleria - Scenari sicurezza



**Arbeitszustand  
Stato di elaborazione**

Revision	Änderungen Modifiche	Verantwortlicher Änderung Responsabile modifica	Datum Data
00	Entsion / Prima Versione	Franzisk	10.04.2014
10	Entsion / Corregge Definita	Franzisk	31.07.2014
11	Projektentwicklung und Umsetzung der Vertriebsungen aus dem Projektplan / Completamento progetto e implementazione attività	Franzisk	09.10.2014
20	Überarbeitung Anlage Dimensionierung N° 1 vom 17.10.2014 / Revisione progetto KSI n° 1 del 17.10.14	Franzisk	04.12.2014
21	Abgabe für Ausschreibung / Entsende per Appalto	Franzisk	30.01.2015

**Brenner Basistunnel  
Ausführungsplanung**

Potenziamento asse ferroviario Monaco - Verona  
**GALLERIA DI BASE DEL BRENNERO**  
Progettazione esecutiva

D0700: Ludo Maus 2-3

Projettsicherheit  
**Sicherheit**

Sicherheit  
**Sicurezza**

Si-Ge-Plan  
Trasporti

Si-Ge - Untergrubebauwerke - Referenzmanagement  
CSP - Opere in sotterraneo - Gestione interferenza

Querschlag "Nord" TBM-Vortrieb (Blatt 6/9) Cunicolo trasversale "Nord" avanzamento TBM (Fav. 6/9)

**RT4P**

**PRQ**

**POBYRY**

**BBT**

**Brenner Basistunnel**

02\_H61\_SI\_550\_KSI\_D0700\_43505