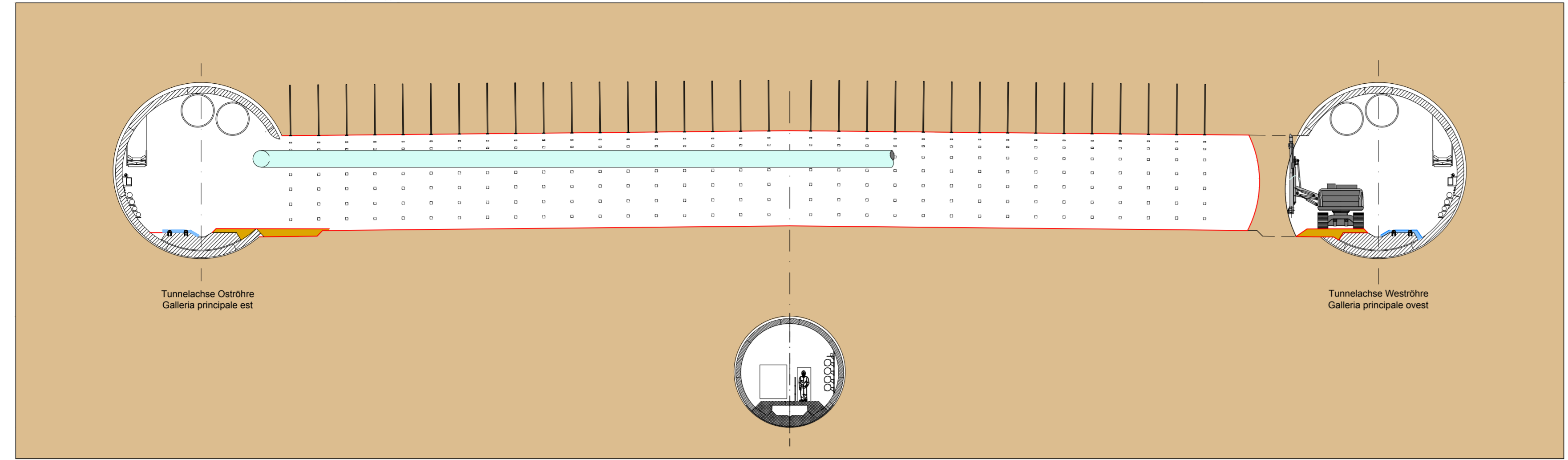


CUNICOLO TRASVERSALE "NORD" 7/9 - GALLERIA PRINCIPALE SCAVO CON TBM
 QUERSTOLLEN "NORD" TBM 7/9 - HAUPTTUNNEL TBM-VORTRIEB

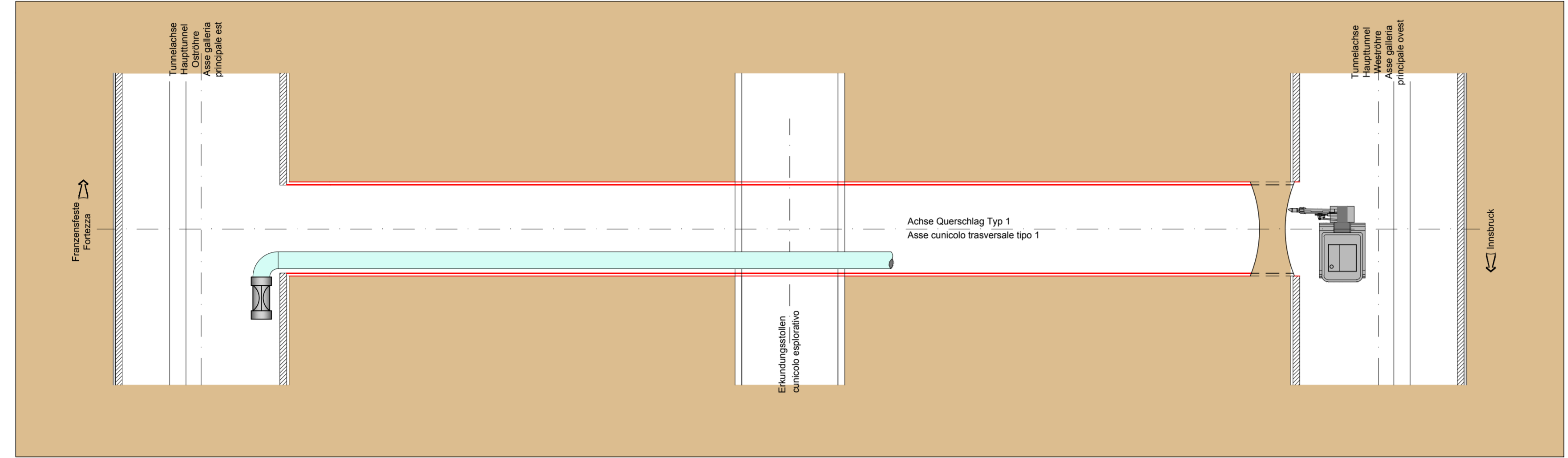
FASE DI LAVORO: PERFORAZIONE BULLONI
 ARBEITSPHASE: BOHRLOCHER FÜR ANKERUNGEN

24

SEZIONE LONGITUDINALE - LÄNGSSCHNITT SCALA: MASSTAB 1:200



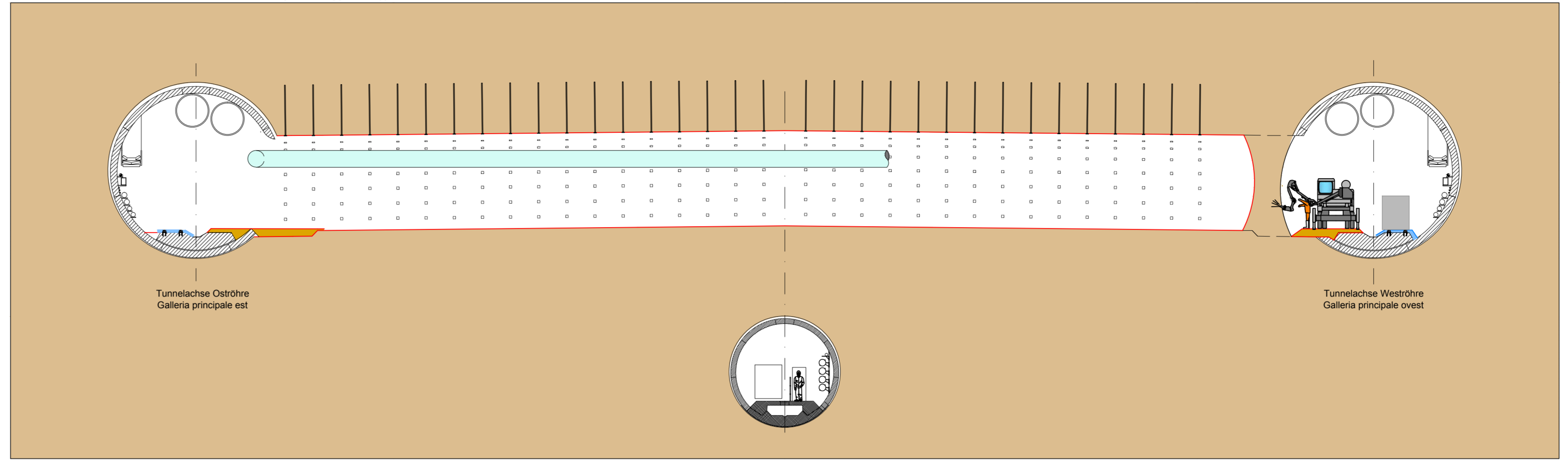
PIANTA - GRUNDRISS SCALA: MASSTAB 1:200



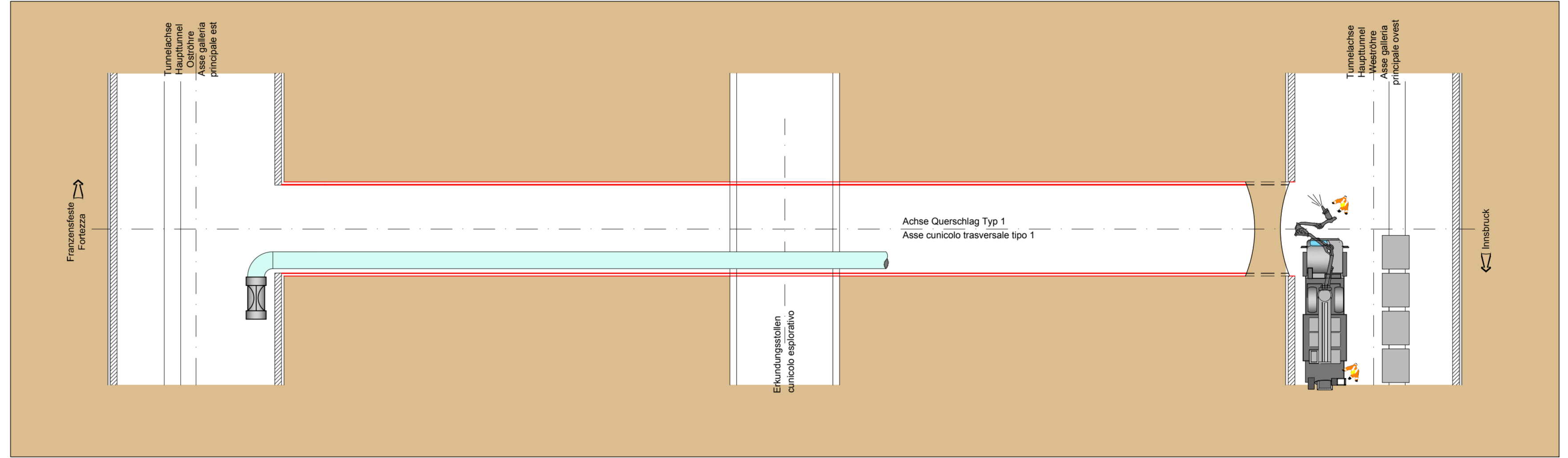
FASE DI LAVORO: ESECUZIONE SPRITZ-BETON
 ARBEITSPHASE: SICHERUNG MIT SPRITZ-BETON

26

SEZIONE LONGITUDINALE - LÄNGSSCHNITT SCALA: MASSTAB 1:200



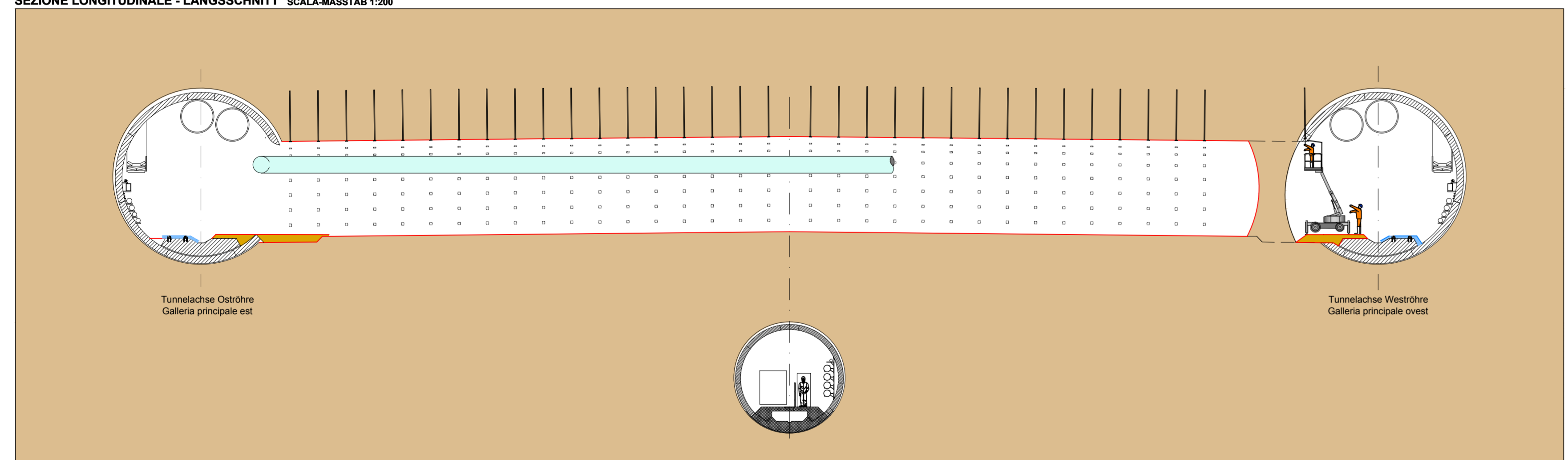
PIANTA - GRUNDRISS SCALA: MASSTAB 1:200



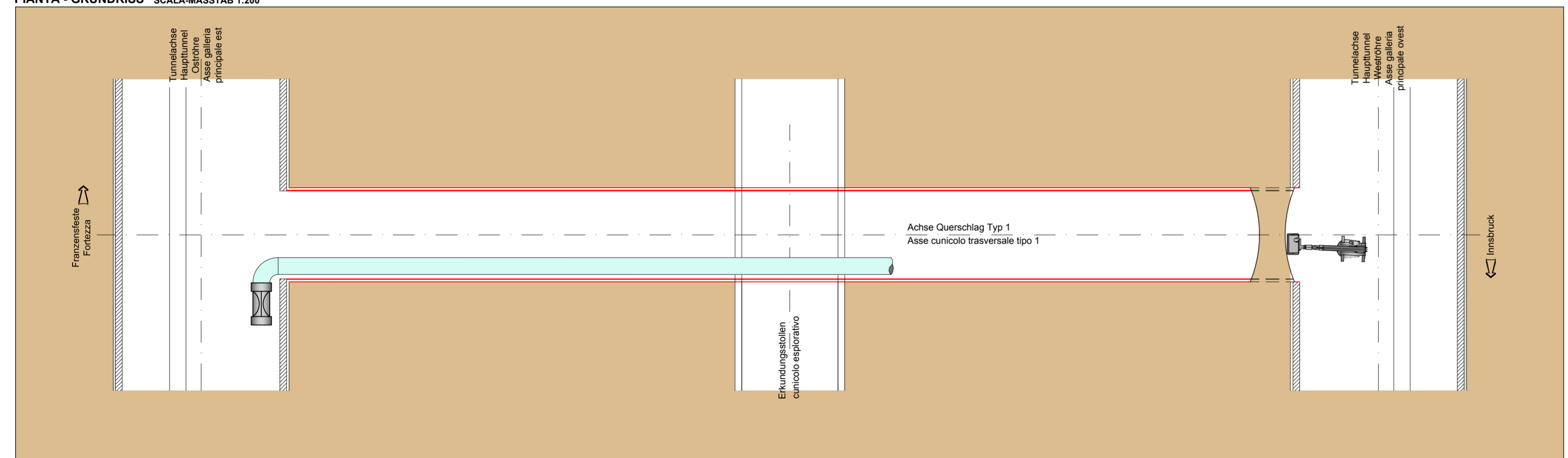
FASE DI LAVORO: POSA RETE ELETTROSALDATA - POSA BULLONI
 ARBEITSPHASE: EINBAU DER BAUSTAHLMATTEN - EINBAU DER ANKERN

25

SEZIONE LONGITUDINALE - LÄNGSSCHNITT SCALA: MASSTAB 1:200



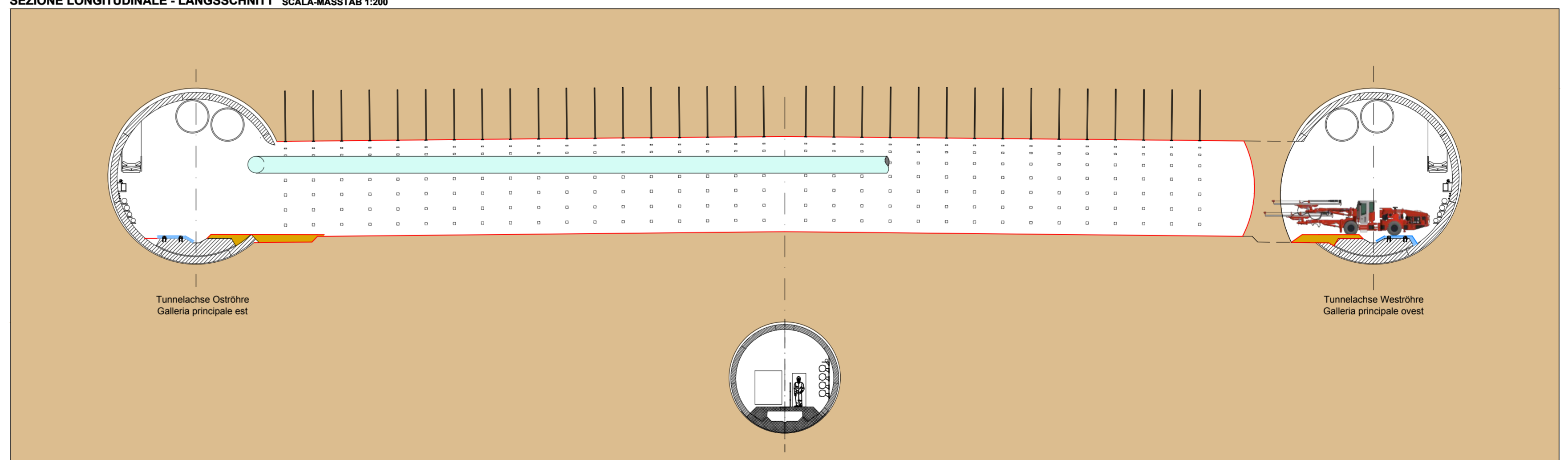
PIANTA - GRUNDRISS SCALA: MASSTAB 1:200



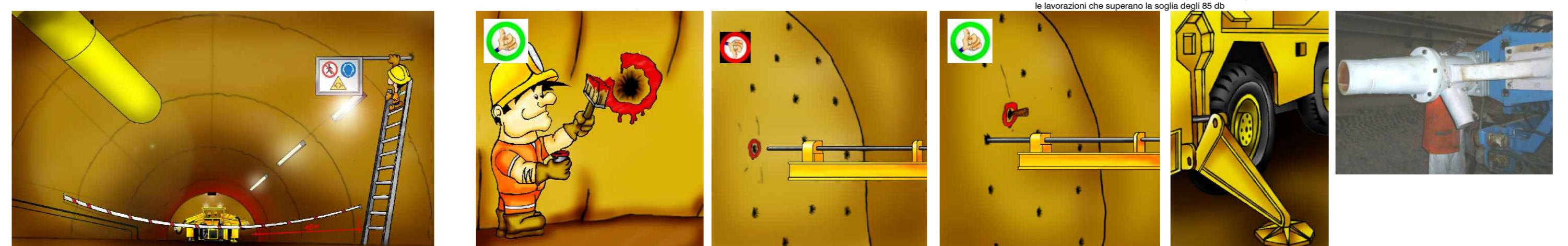
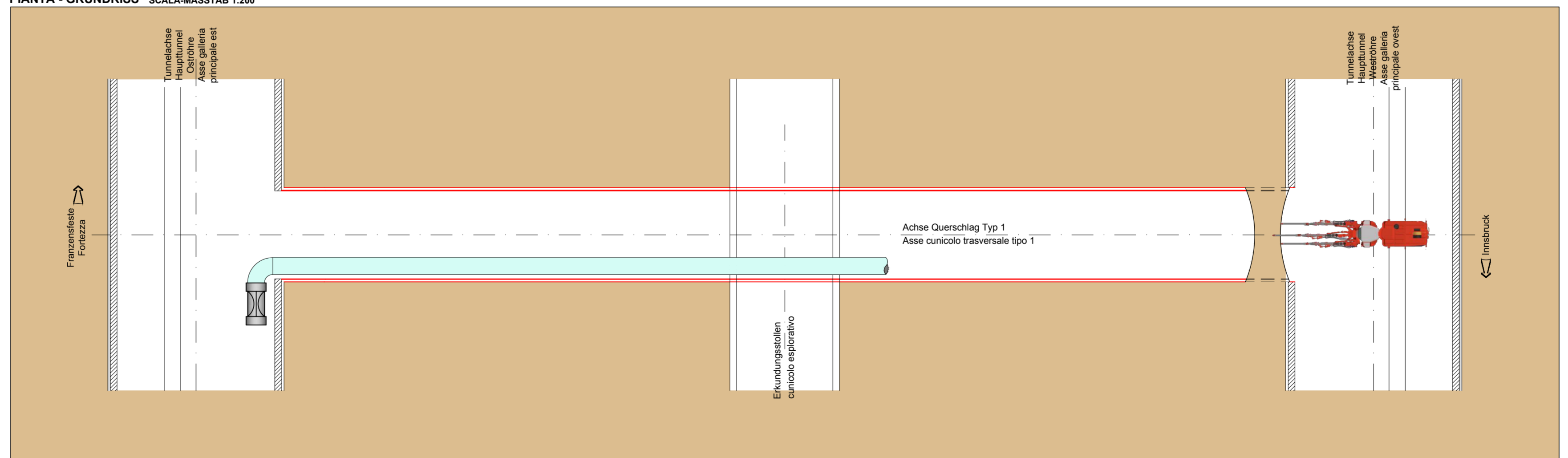
FASE DI LAVORO: PERFORAZIONE VOLATA
 ARBEITSPHASE: BOHREN DER SPRENGLOCHER

27

SEZIONE LONGITUDINALE - LÄNGSSCHNITT SCALA: MASSTAB 1:200



PIANTA - GRUNDRISS SCALA: MASSTAB 1:200



INNERE SICHERHEITSAUSSTATTUNGEN
 DOTAZIONI DI SICUREZZA IN GALLERIA

SGS Schreck je 500 M
 Armadio SDS ogni 500 m

Vasconnebuch je 500 m
 Vasconneflanz je 500 m

GM - Tunneltage
 Impianto GSM in galleria

Rettungsentzwei je 2000 m
 Container di emergenza ogni 2000 m

INNERE BAULICHER BRANDSCHUTZMASSNAHMEN
 DOTAZIONI ANTINCENDIO IN GALLERIA

Feuerlöcher je 100 m
 Estintori ogni 100 m

Hydrant je 50 m
 Idranti ogni 50 m

Veicolo per l'evacuazione di emergenza

ABBATTIMENTO POLVERI
 DOPPIA BARRIERA DI NEBULIZZAZIONE
 STAUBBREMSPFUNG
 DOPPELTE SPRÜHNELBWAND

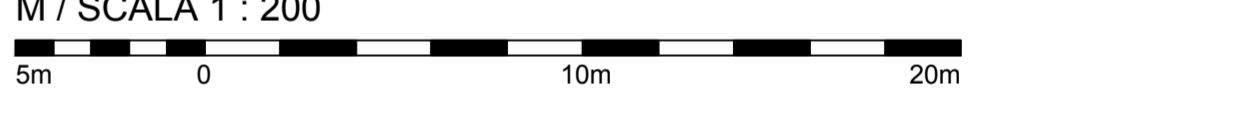
ICM TUNNEL
 SICUREZZA
 IBA

ABBANDONARE LE PERSONE
 PERSONEN WÄRTERLASSEN
 ATTENZIONE
 SICUREZZA
 IBA

ABBANDONARE LE PERSONE
 PERSONEN WÄRTERLASSEN
 ATTENZIONE
 SICUREZZA
 IBA

Referenziodocumto
 Documenti di riferimento

02_H61_SI_550_KSI_D0700_41005	Bericht - Allgemeiner Teil	Relazione - Parte Generale
02_H61_SI_550_KSI_D0700_41080	Tunnelarbeiten Bauprogramm - Sicherheitsanzenarien	Programma lavori in galleria - Scenari sicurezza



Barbeitsstands
 Stato di elaborazione

Revision	Änderungen / Modifiche	Verantwortlicher / Responsabile modifica	Änderung / Modifica	Datum / Data
00	Erstversion / Prima Versione	Franzisk		10.04.2014
10	Endabgabe / Consape definitiva	Franzisk		31.07.2014
11	Programmveränderung und Umsetzung der Vertriebsanfragen aus dem Prüfabstimm / Completamento progetto in recepimento istruzione	Franzisk		09.10.2014
20	Überarbeitung wegen Dimensionierung Nr. 1 vom 17.10.2014 / Revisione progetto DCS Nr. 1 del 17.10.14	Franzisk		04.12.2014
21	Abgabe für Ausschreibung / Entsende per Appalto	Franzisk		30.01.2015

Brenner Basistunnel
 Brenner Basistunnel

Ausführung: Ausführung
 Ausführung

GALLERIA DI BASE DEL BRENNERO
 Progettazione esecutiva

D0700: Basistunnel 2+3

Projektziele: WBS

Sicherheit: Sicurezza

Typ: Elaborato grafico PSC

Titolo: Si-Ge - Untergrubebauwerke - Interferenzmanagement

CSF - Opere in sotterraneo - Gestione interferenza

Querschlag "Nord" TBM-Vortrieb (Blatt 7/9) Cunicolo trasversale "Nord" avanzamento TBM (Tav. 7/9)

RT4P

PRQ

POVRY

BBT

Brenner Basistunnel

Datum / Data: 30.01.2015

Name / Nome: Franzisk

Gesellschaft / Società: Progettati-Franzisk

Projekt / Progetto: Si-Ge - Untergrubebauwerke - Interferenzmanagement

Name / Nome: R. Zurlo

Gesellschaft / Società: K. Bergmeister

Scale: 1:200

Blatt / Foglio: 02_H61_SI_550_KSI_D0700_43510