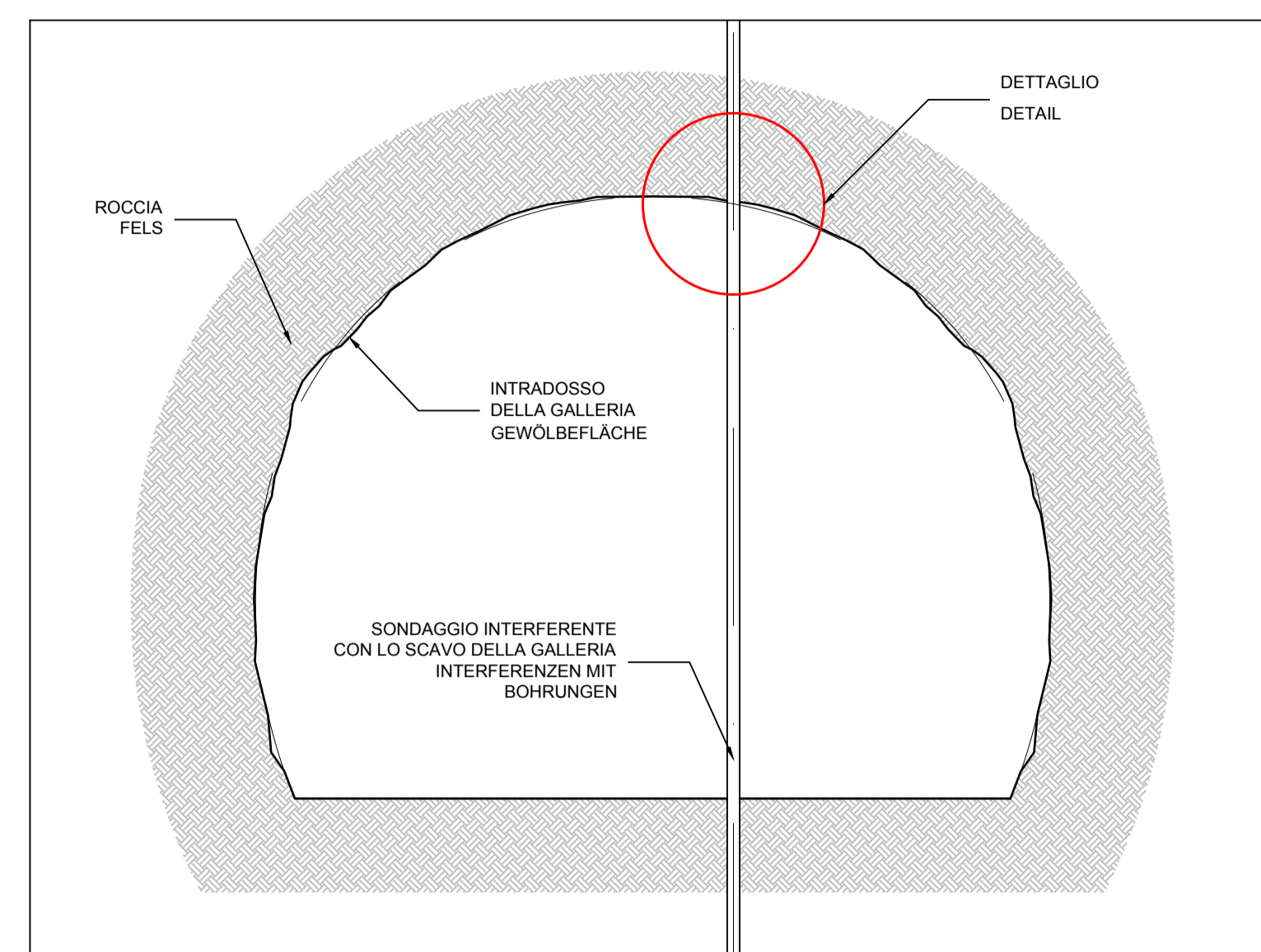


PROCEDURA OPERATIVA DI INTERVENTO NEL CASO DI INTERFERENZA CON SONDAGGI  
BEARBEITUNGSVERFAHREN BEI INTERFERENZ MIT BOHRUNG

1. INTERCETTAZIONE DEL SONDAGGIO  
ABFANGEN DES ROHRS



SEQUENZA DELLE MISURE DI SICUREZZA DA ADOTTARE

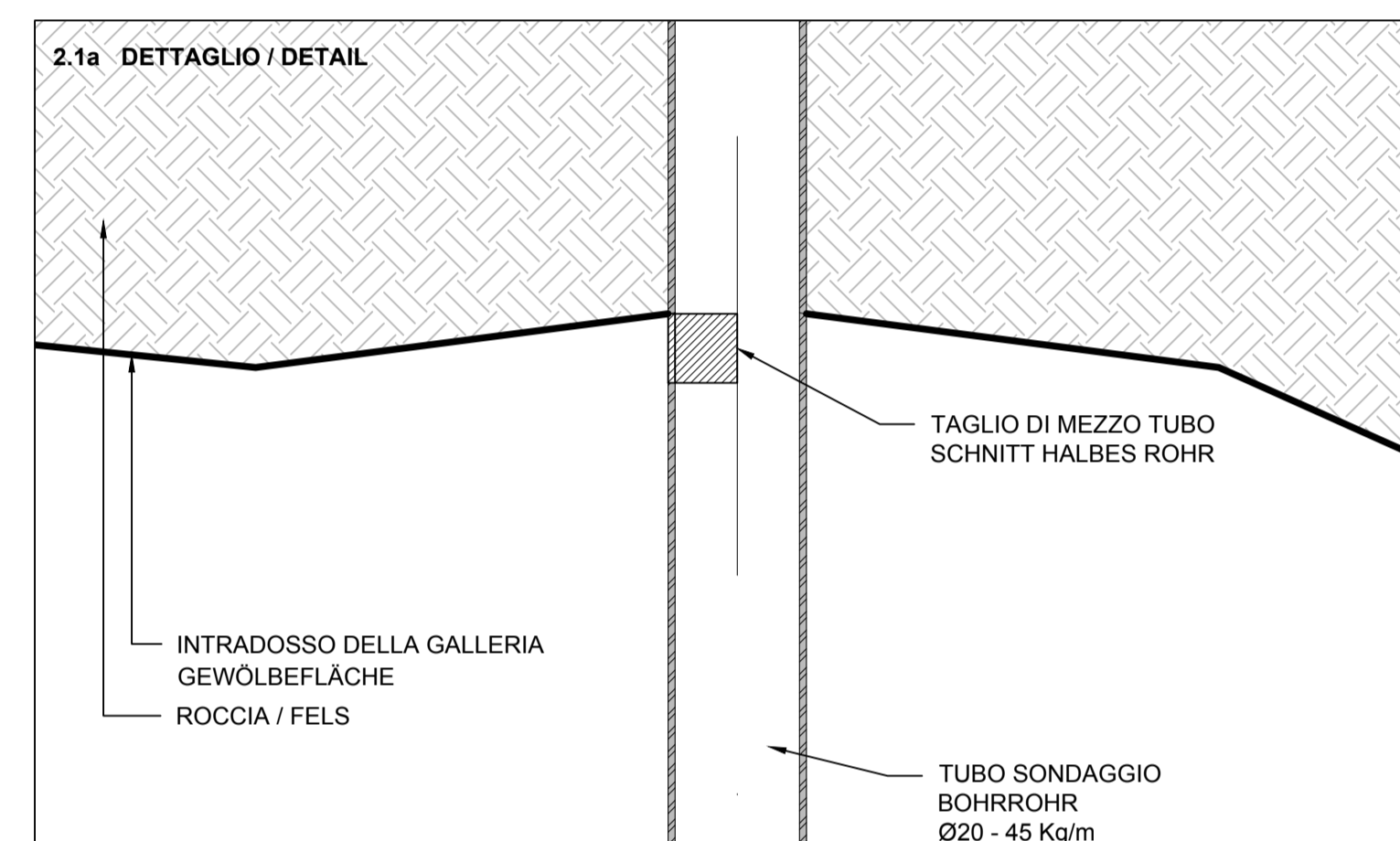
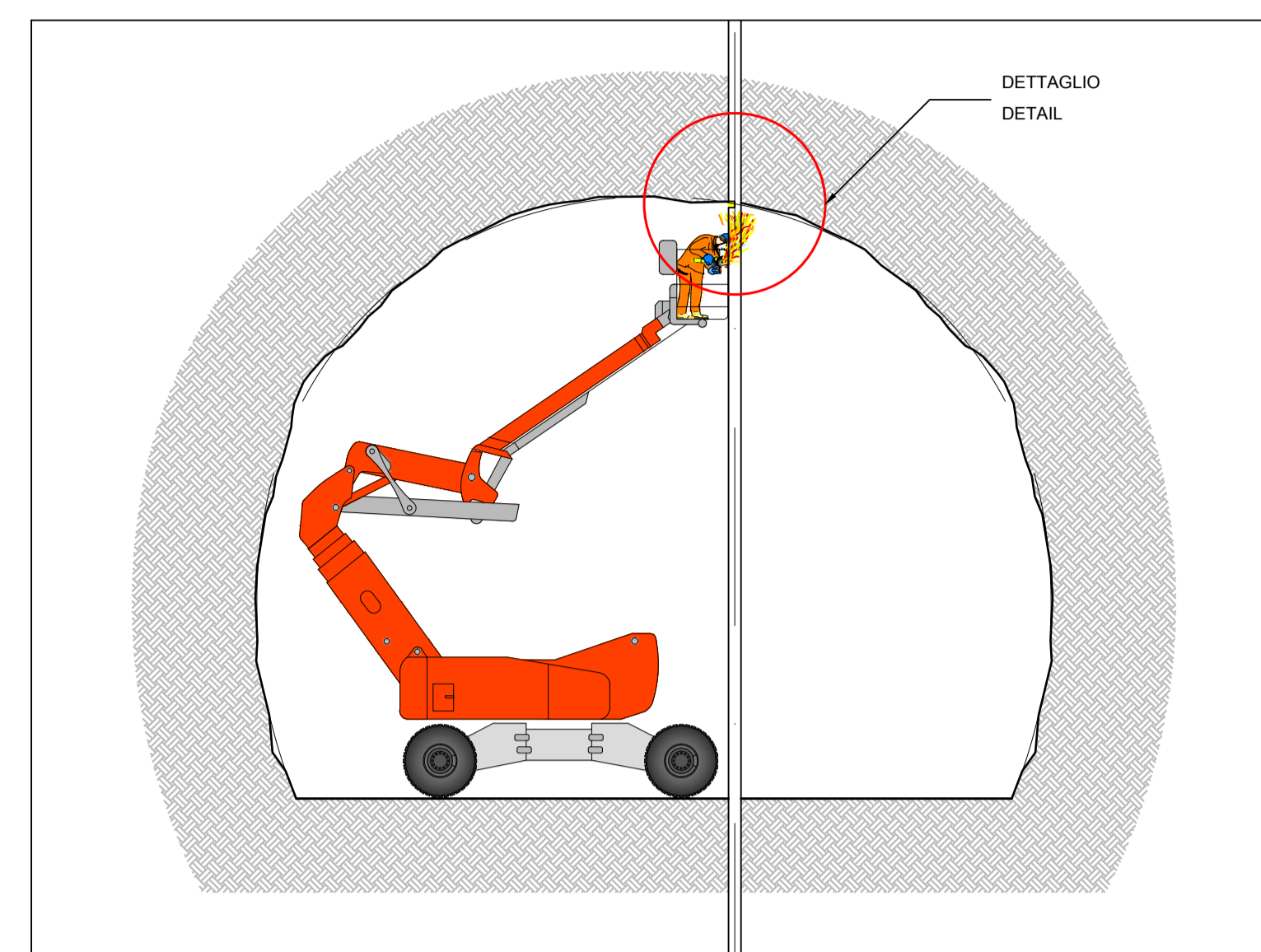
1. QUANDO IL FRONTE HA RAGGIUNTO UNA DISTANZA DI 15 m DAL PUNTO TEORICO DI UBICAZIONE DEL SONDAGGIO, LE OPERAZIONI DI SCAVO DOVRANNO ESSERE CONDOTTE CON LA MASSIMA CAUTELA E IN MODO TALE DA SCOPRIRE IL TUBO DI RIVESTIMENTO DEL SONDAGGIO SENZA CAUSARNE LA ROTTURA.
2. MESSA IN SICUREZZA:
- 2.1. TAGLIO DI MEZZO TUBO; INSERIMENTO DI MEZZA PIASTRA CON N.4 TASSELLI; ESECUZIONE DI N.2 ANCORAGGI; POSA DI UN PUNTELLO PROVVISORIO.
- 2.2. TAGLIO DI MEZZO TUBO; INSERIMENTO DI MEZZA PIASTRA CON N.4 TASSELLI; ESECUZIONE DI N.2 ANCORAGGI.
3. TAGLIO E RIMOZIONE DEL TUBO DEL SONDAGGIO NELLA SAGOMA DELLA GALLERIA

SICHERHEITSMASSNAHMEN

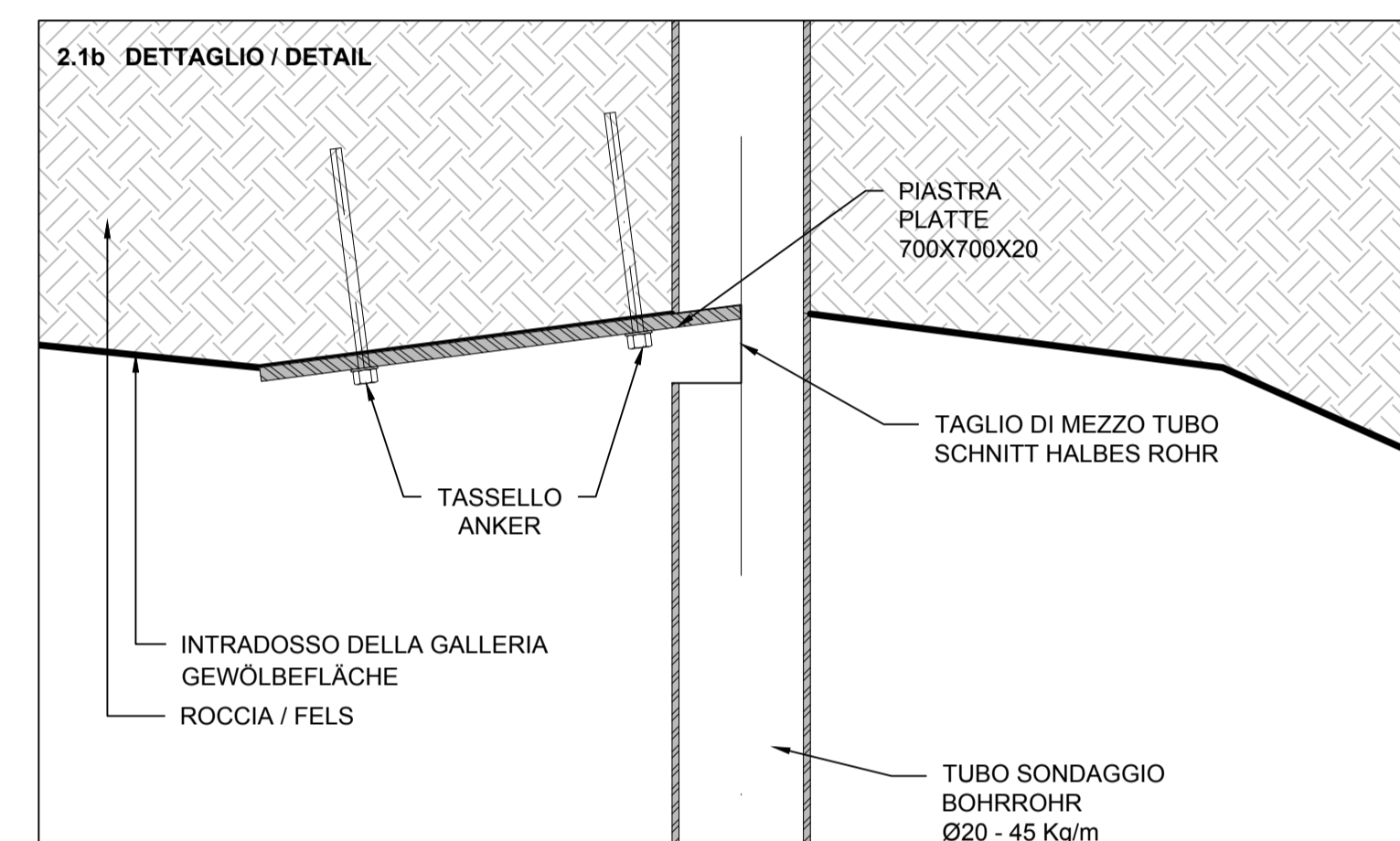
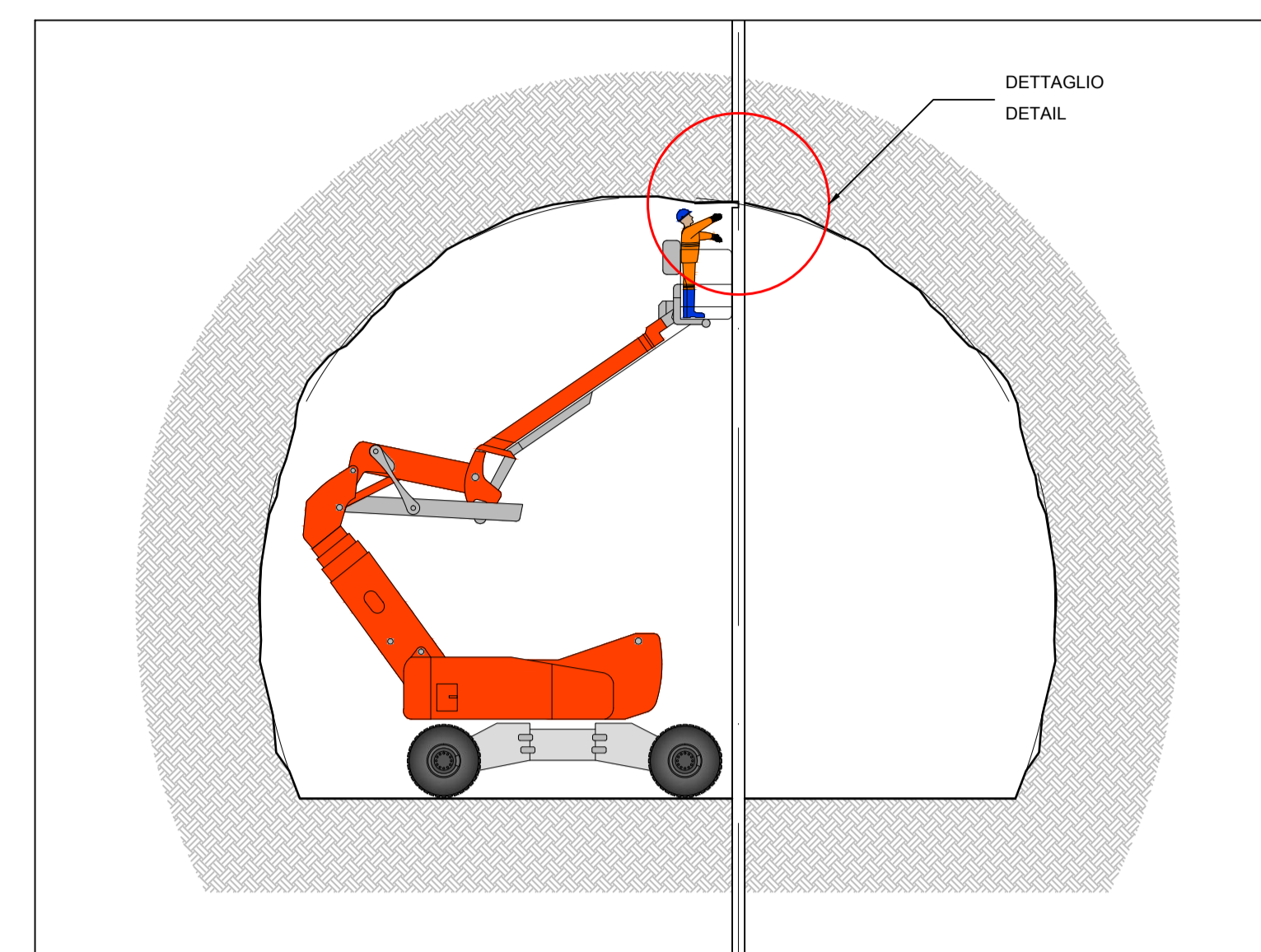
1. INSBESONDERE WENN DER ORTSBRUST EINEN MAXIMALEN ABSTAND VOM THEORETISCHEN STANDPUNKT DER BOHRUNG ERREICHT, MÜSSEN DIE AUSGRABUNG OPERATIONEN MIT AUßERSTER VORSICHT UND IN EINER WEISE DURCHFÜHRT WERDEN, SO DASS MAN DAS ROHR OHNE BRUCH DER SELBEN ENTDECKEN KANN.
2. SICHERHEITSMASSNAHMEN:
- 2.1. SCHNITT HALBES ROHR; MONTAGE EINER PLATTE MIT 4 ANKER BEFESTIGT; AUSFÜHRUNG VON N. 2 FELSANKER; VERLEGUNG EINER STÜTZE.
- 2.2. SCHNITT HALBES ROHR; MONTAGE EINER PLATTE MIT 4 ANKER BEFESTIGT; AUSFÜHRUNG VON N. 2 FELSANKER.
3. TRENNUNG UND ENTFERNUNG DER ROHR IN DER TUNNEL.



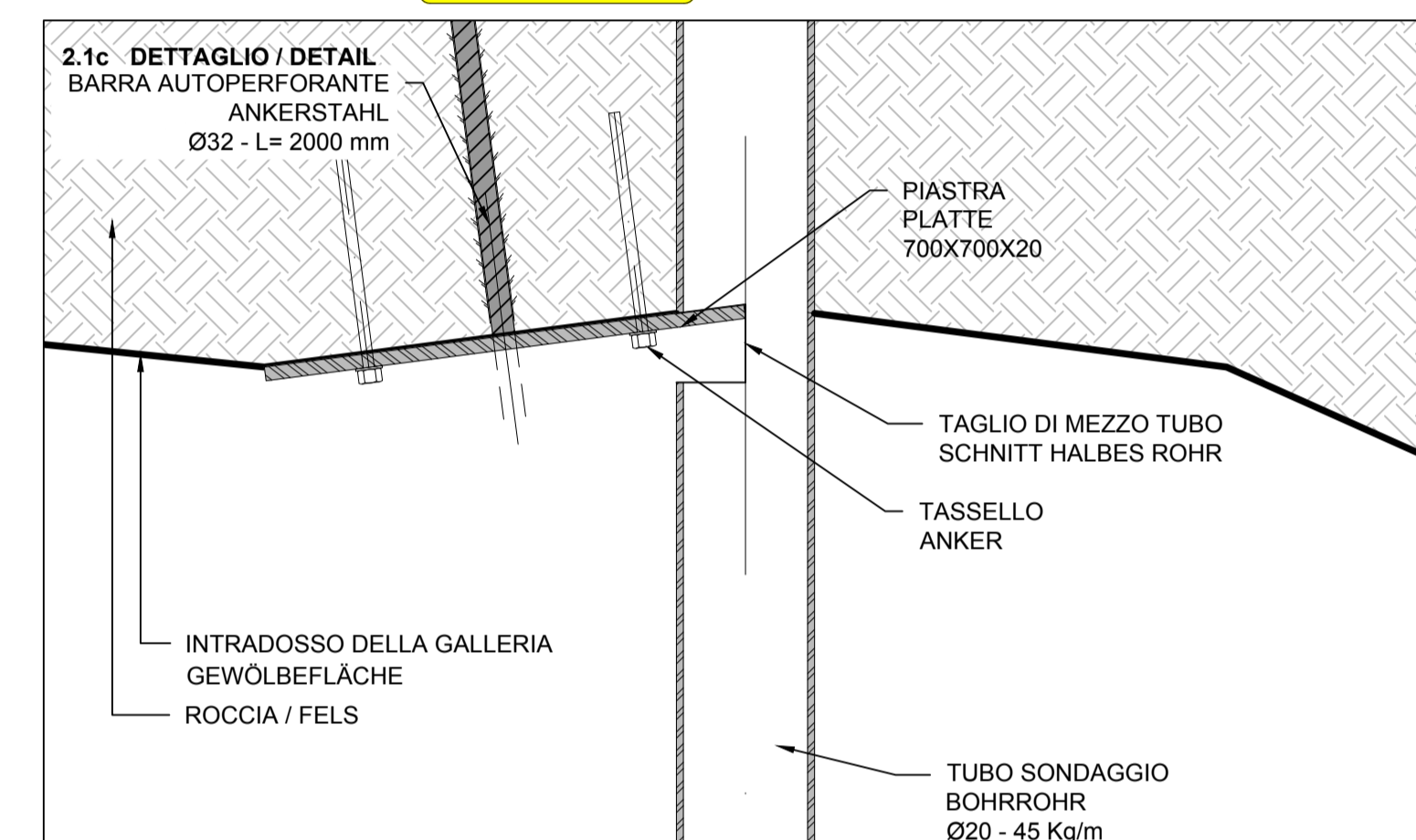
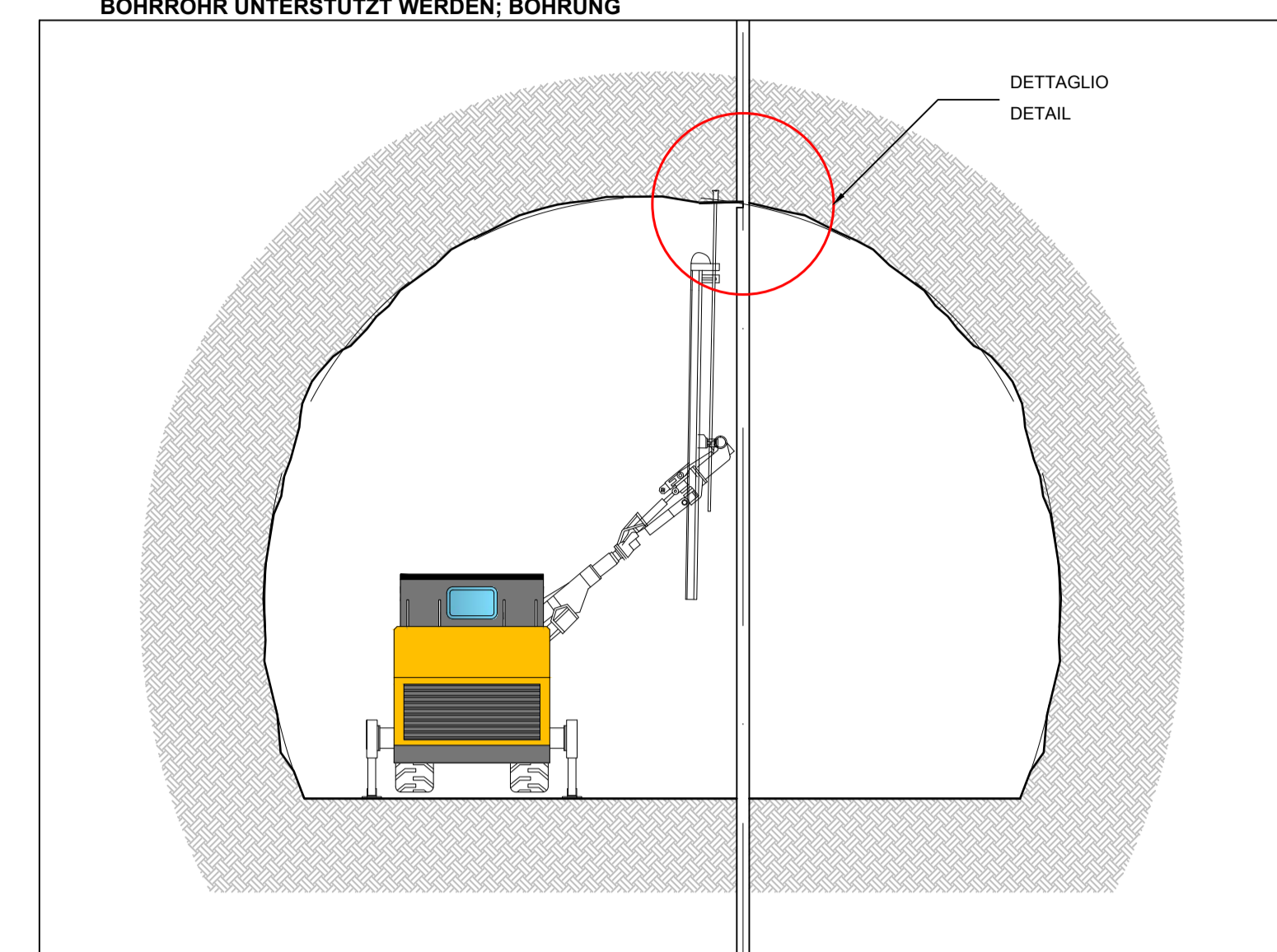
2.1a ESECUZIONE TAGLIO DI MEZZO TUBO  
SCHNITT HALBES ROHR



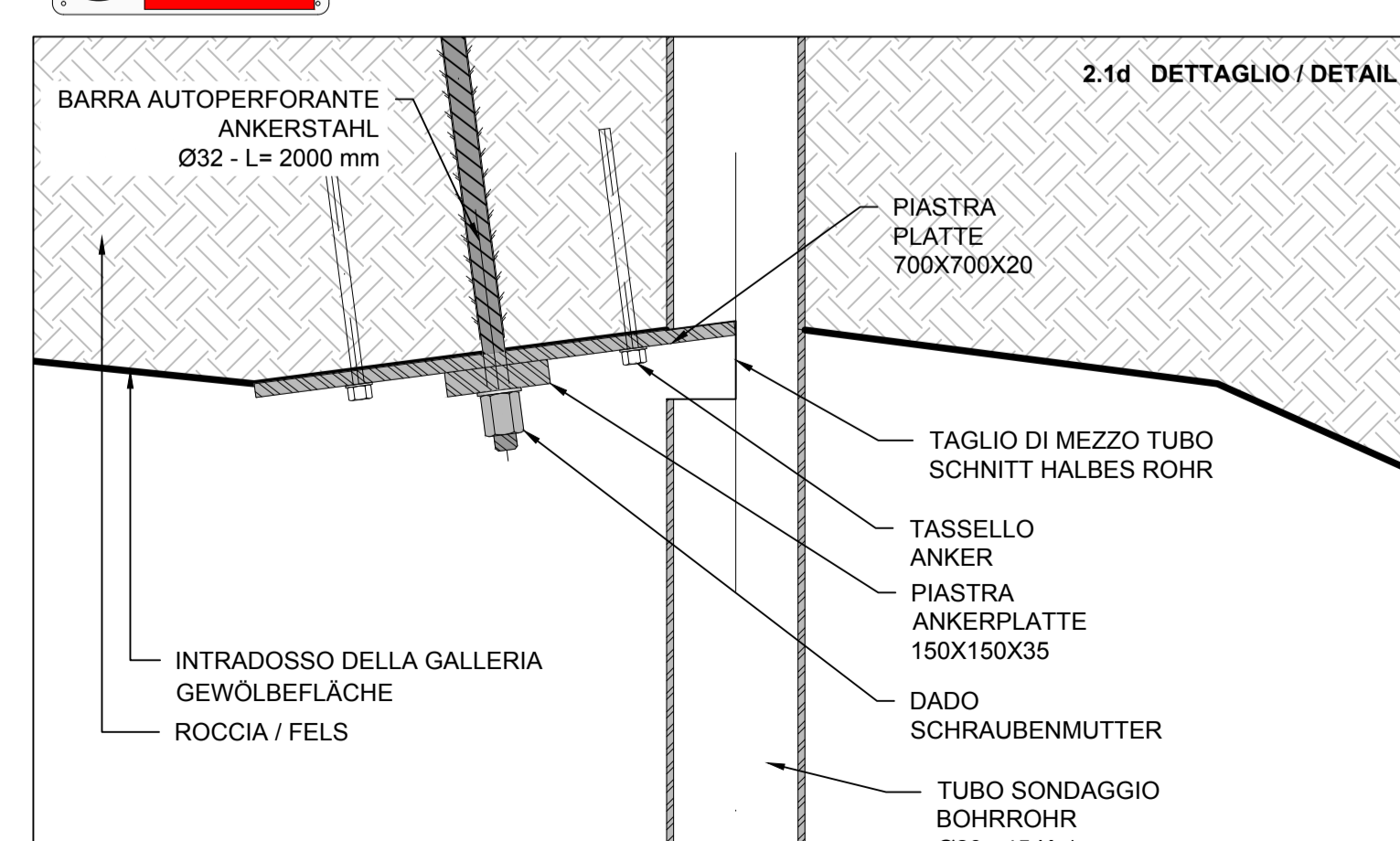
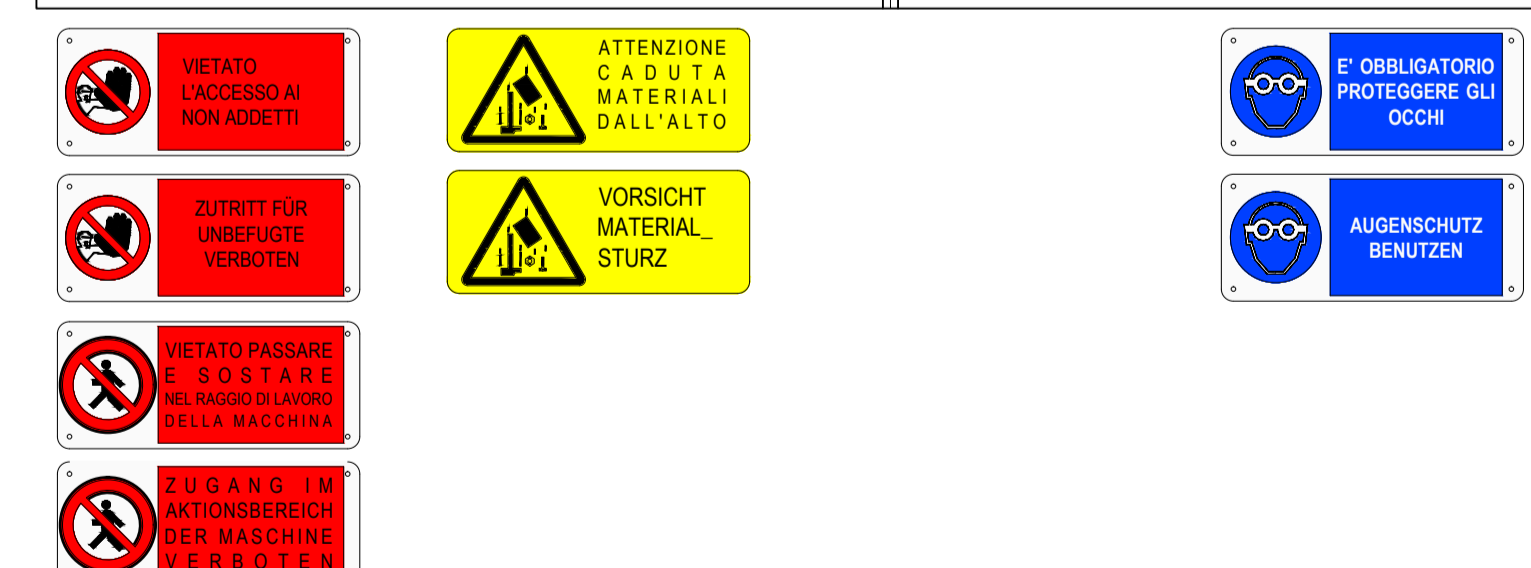
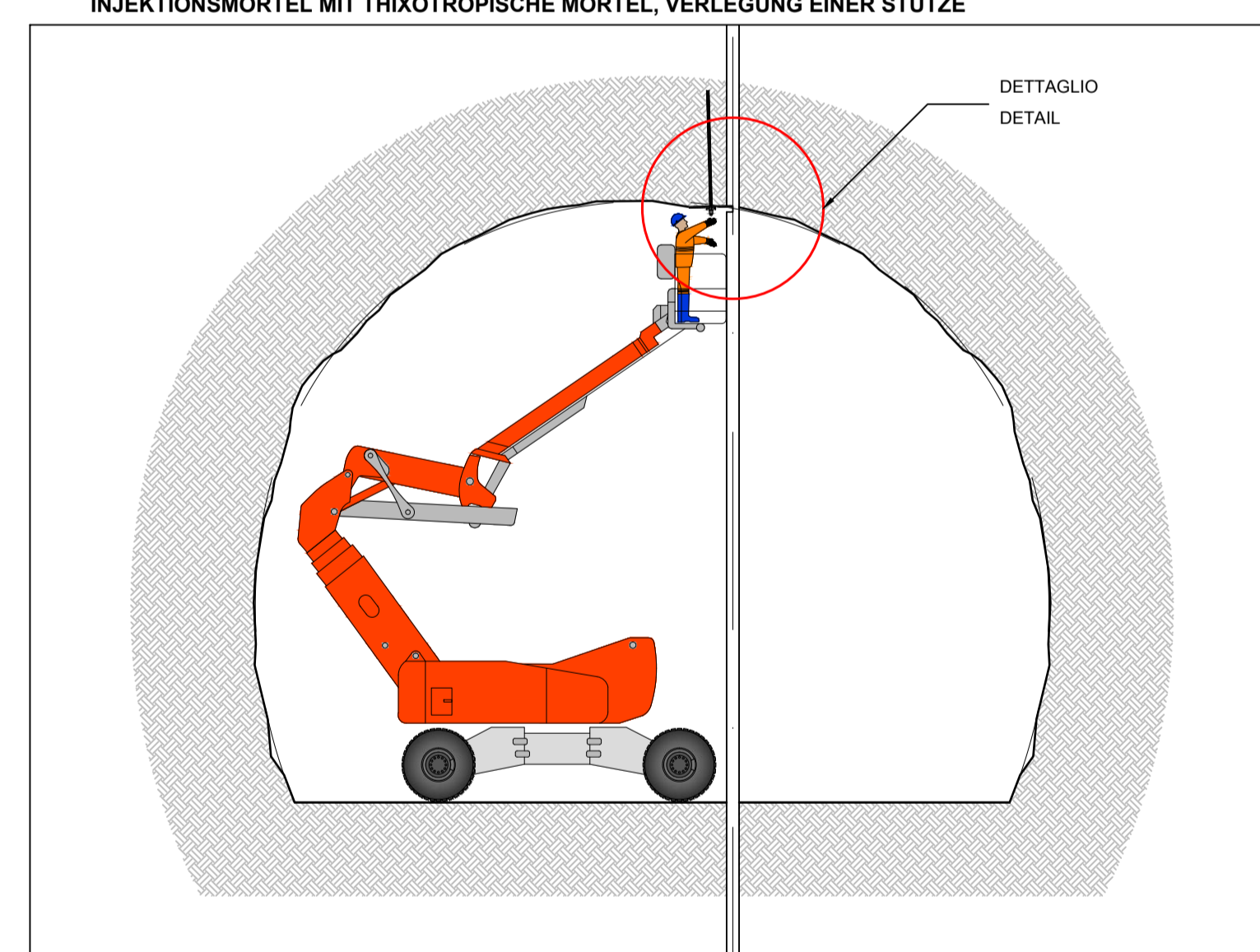
2.1b INSERIMENTO DI MEZZA PIASTRA FISSATA CON N.4 TASSELLI  
MONTAGE EINER PLATTE MIT 4 ANKER BEFESTIGT



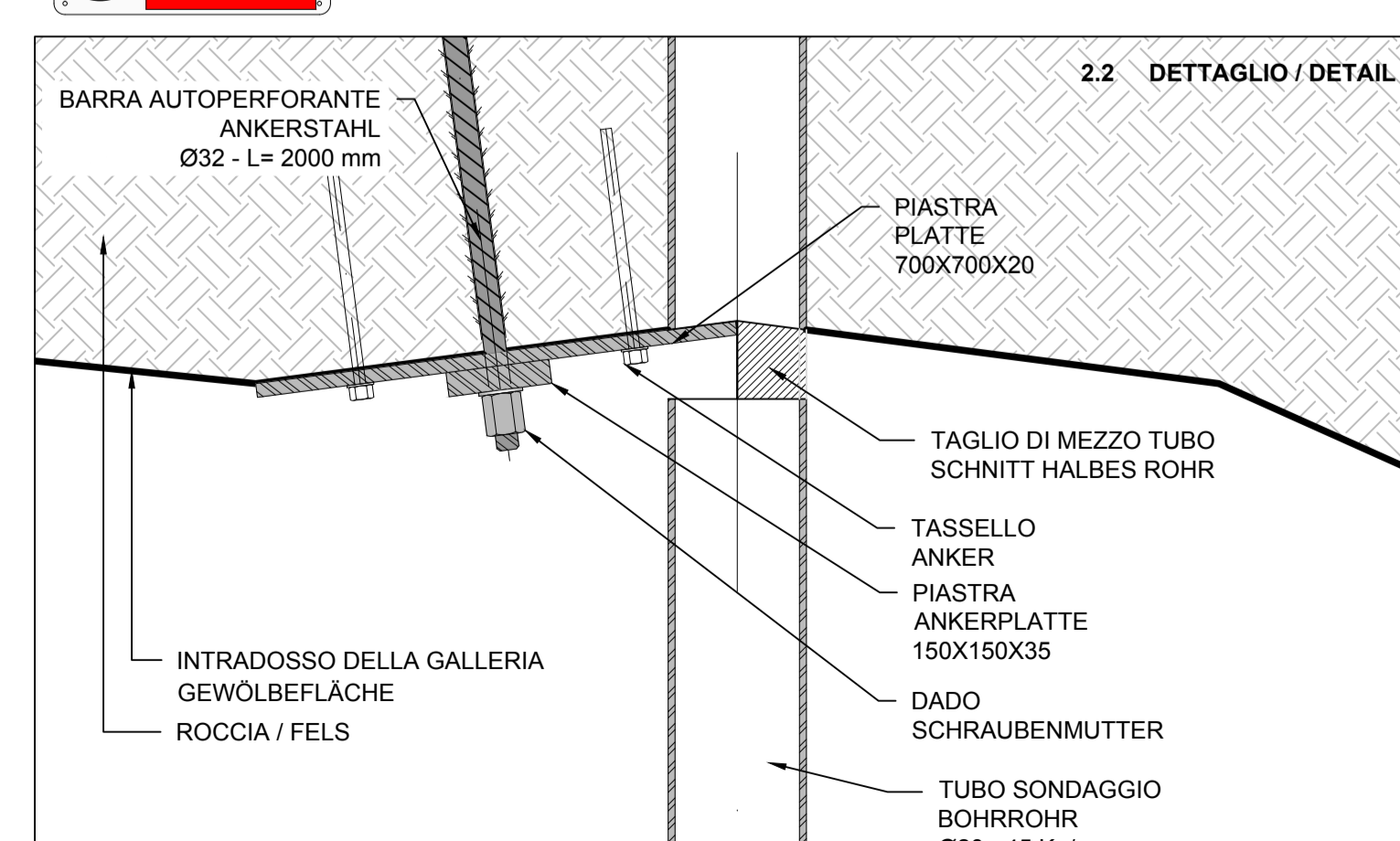
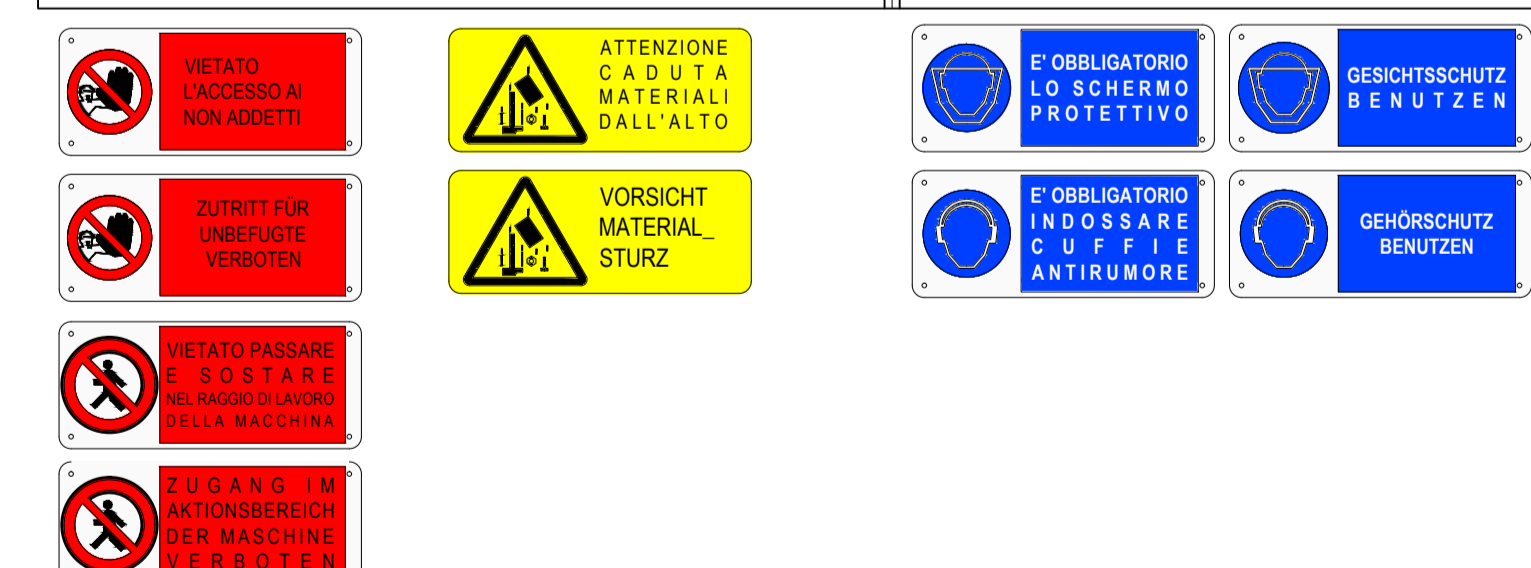
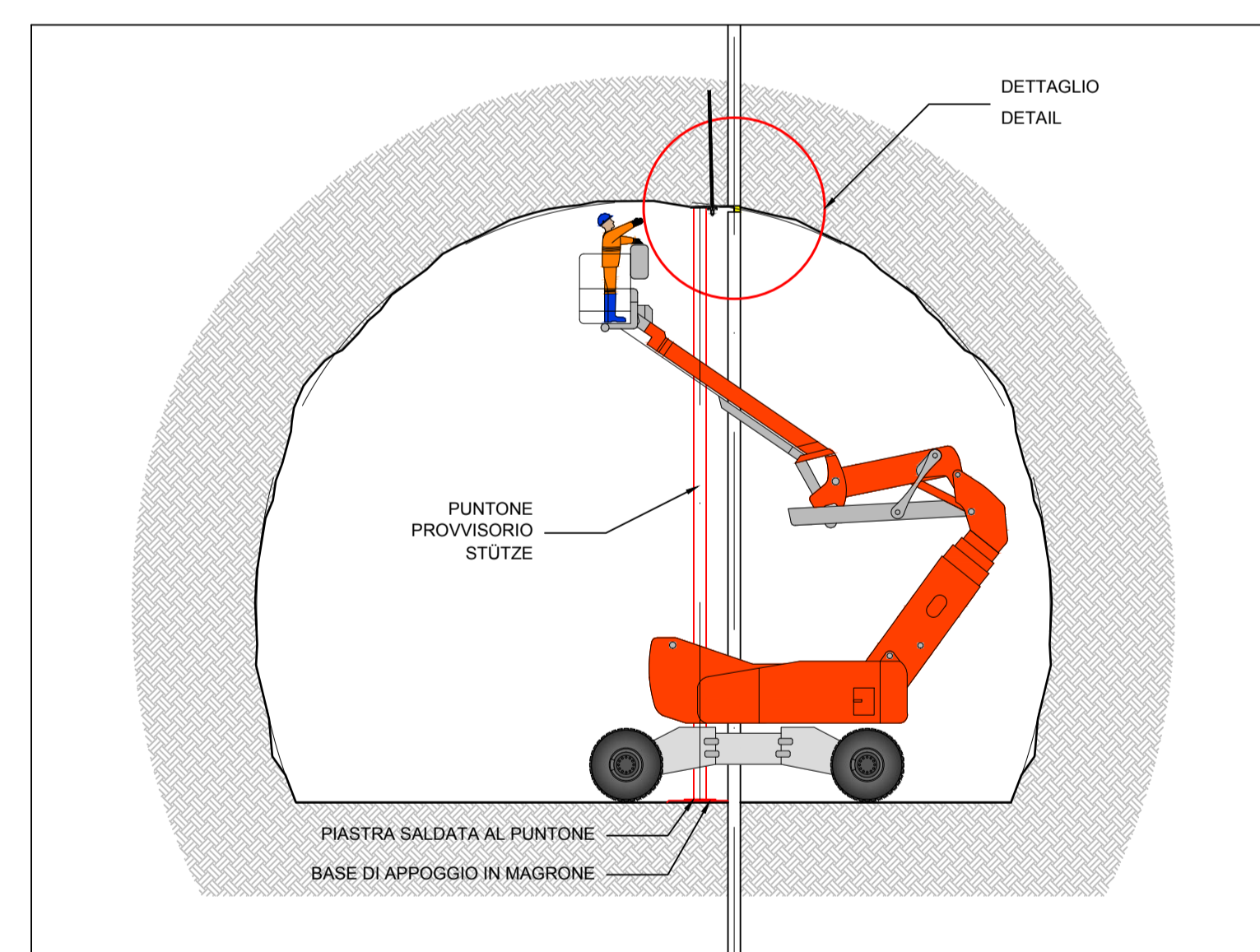
2.1c ESECUZIONE DI N. 2 ANCORAGGI (LUNGHEZZA MIN. 3m) E COMUNQUE IN FUNZIONE DELLA LUNGHEZZA DEL SONDAGGIO DA SOSTENERE; PERFORAZIONE AUSFÜHRUNG VON N. 2 FELSANKER (LÄNGE MIN. 3m) UND SONST ABHÄNGIG VON DER LÄNGE DER BOHRROHR UNTERSTÜTZT WERDEN; BOHRUNG



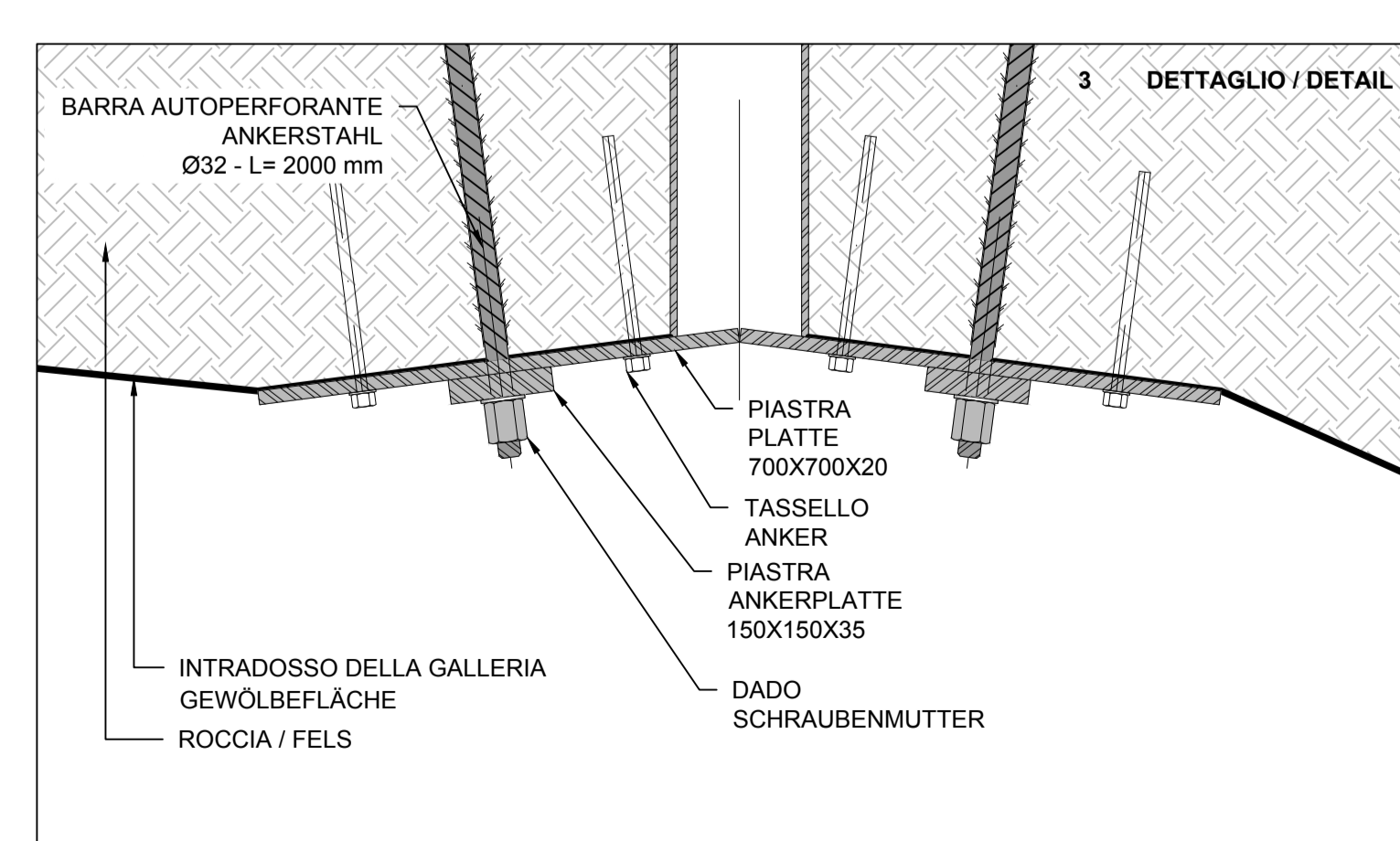
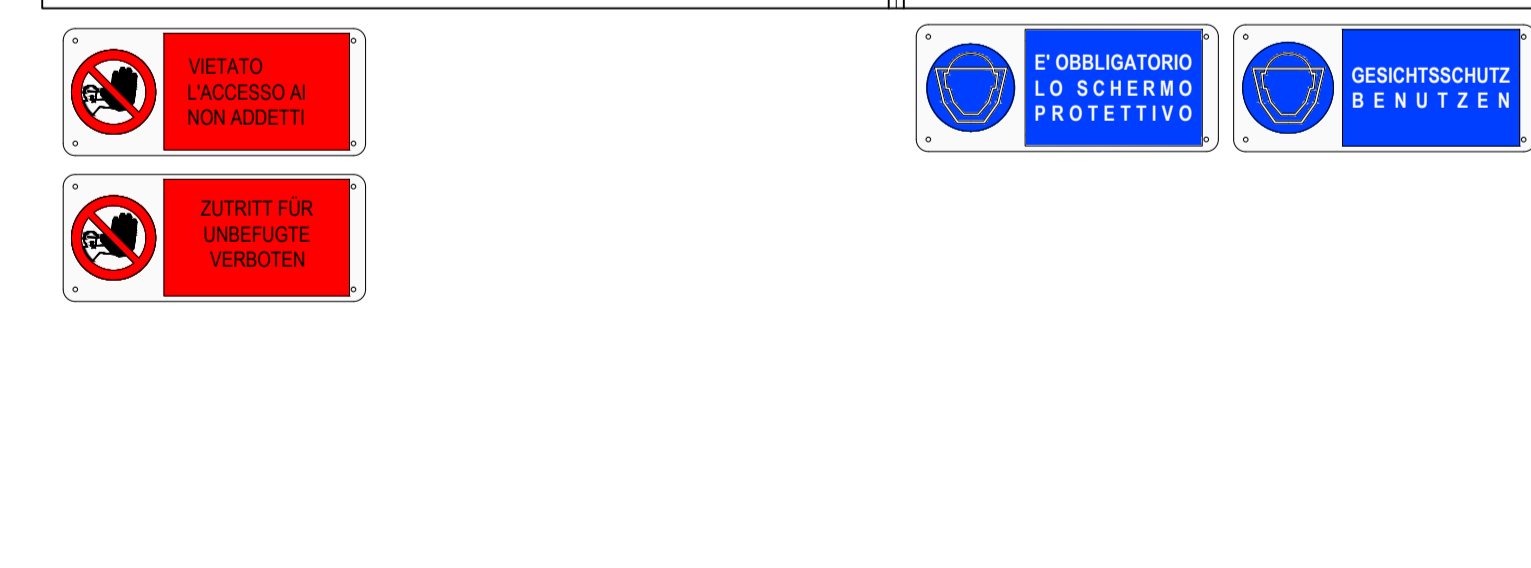
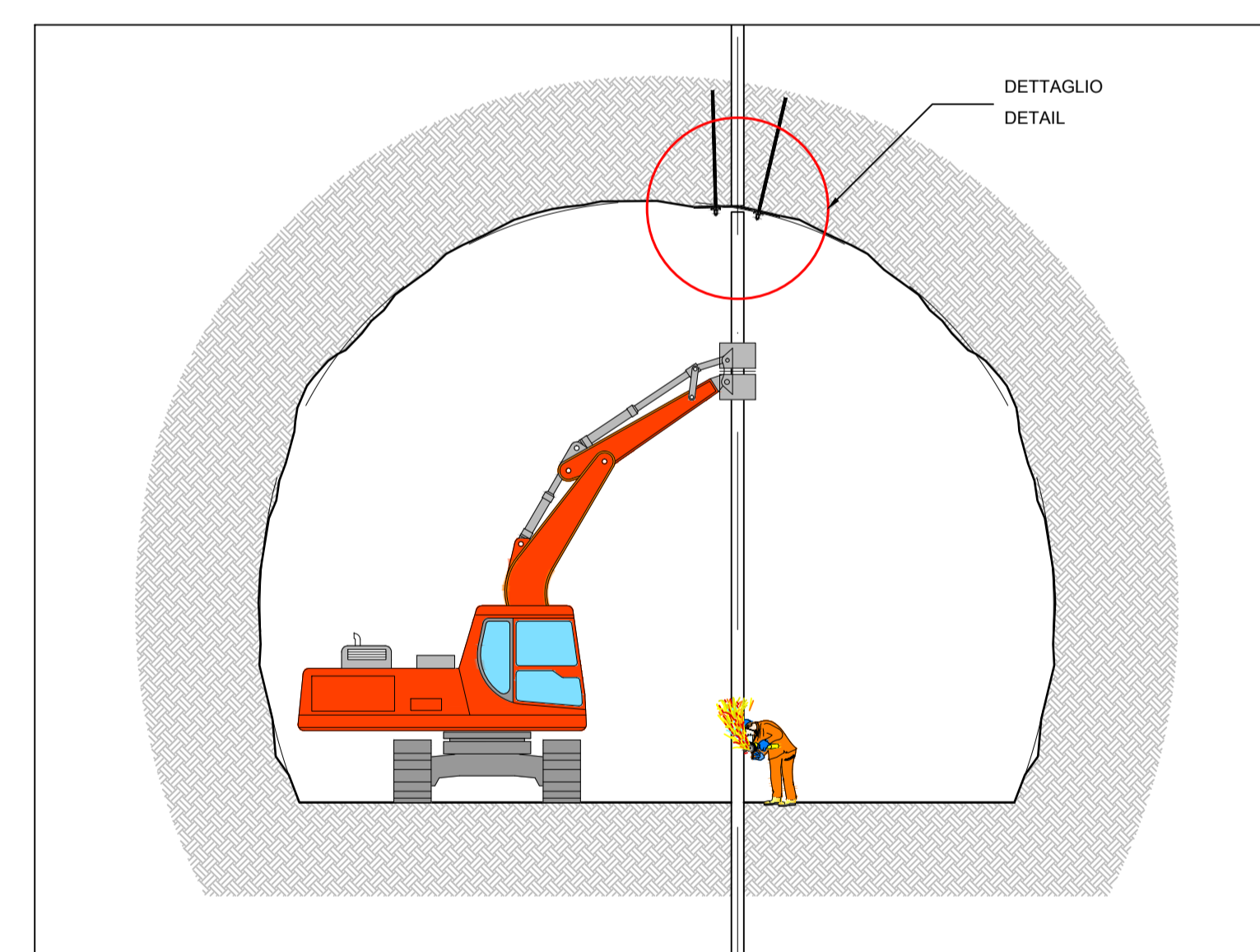
2.1a ESECUZIONE DI N. 2 ANCORAGGI; BLOCCAGGIO CON PIASTRA E DADO, INIEZIONE CON MALTA TIXOTROPICA, POSA DI UN PUNTELLO PROVVISORIO. AUSFÜHRUNG VON 2 ANKER; MONTAGE EINER ANKERPLATTE UND SCHRAUBENMUTTER, INJEKTIONSMÖRTEL MIT TIXOTROPISCHE MÖRTEL, VERLEGUNG EINER STÜTZE



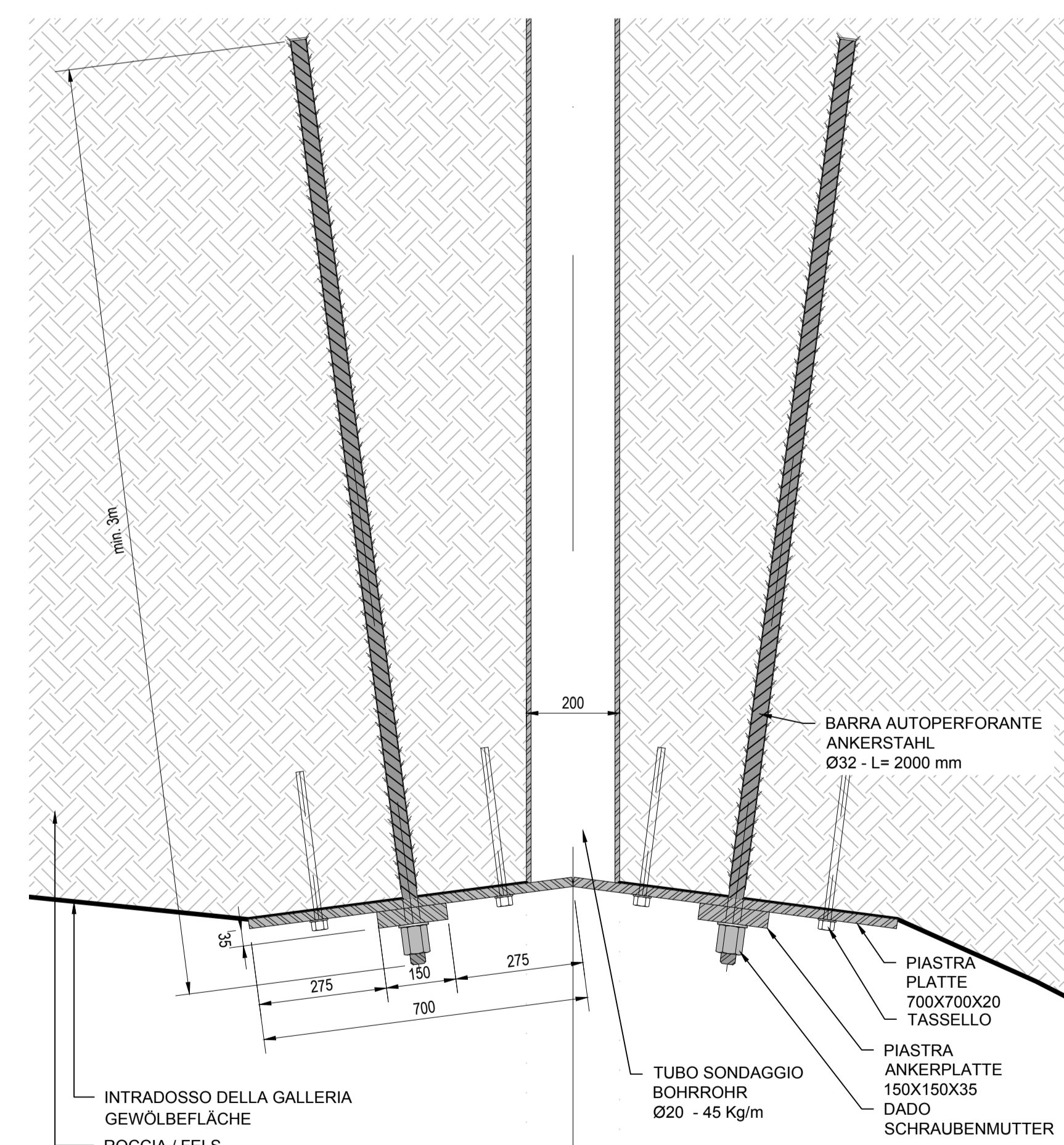
2.2 RIPETERE L'OPERAZIONE DI MESSA IN SICUREZZA COME NEL PUNTO 2.1 PER L'ALTRA METÀ DEL TUBO DEL SONDAGGIO. WIEDERHOLEN DIE ARBEITSPHASEN 2.1 FÜR DIE ANDERE HALBE DES ROHRS.



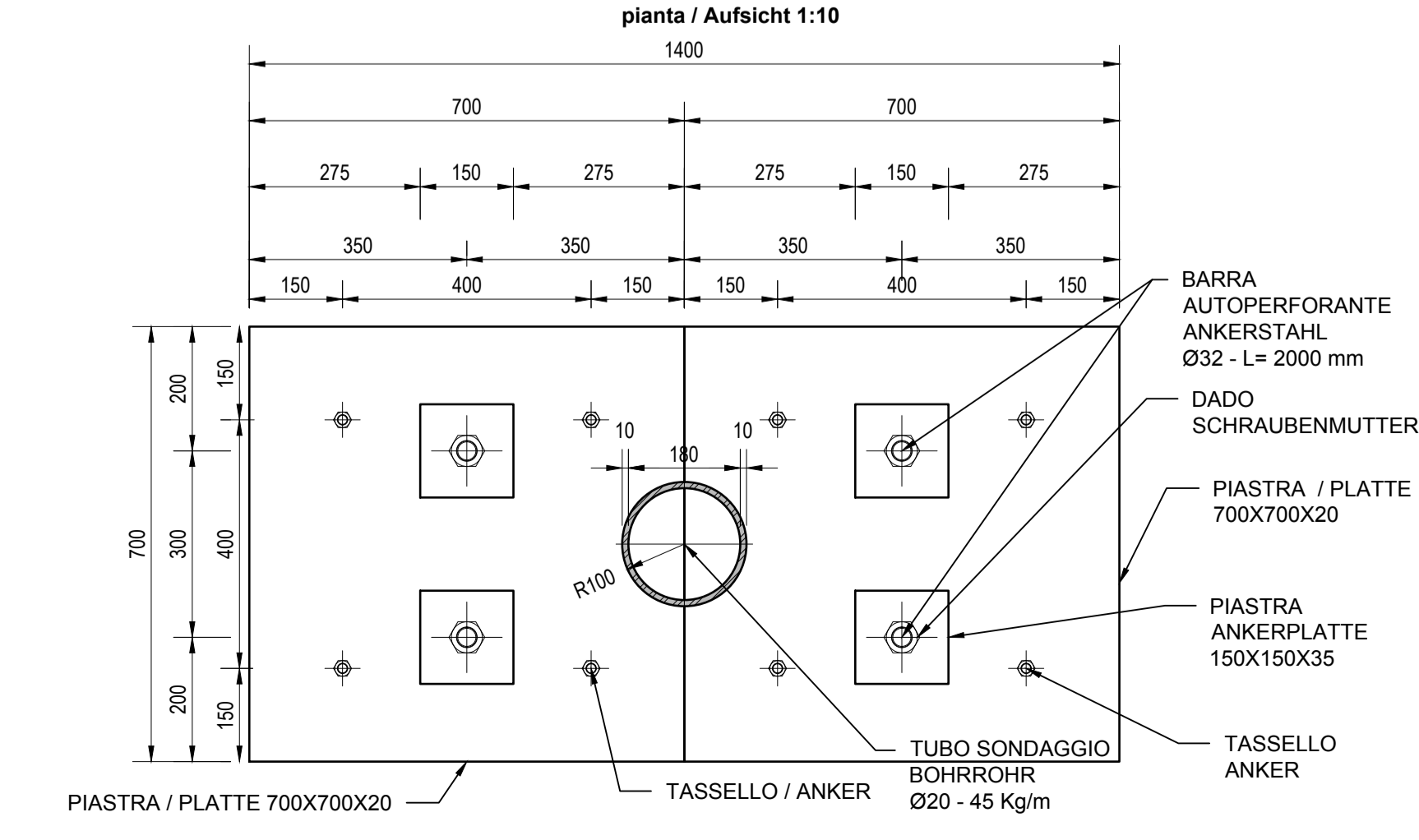
3. TAGLIO E RIMOZIONE DEL TUBO DEL SONDAGGIO NELLA SAGOMA DELLA GALLERIA  
TRENNUNG UND ENTFERNUNG DER ROHR IN DER TUNNEL



DETTAGLIO DEL SISTEMA DI BLOCCAGGIO DEL SONDAGGIO  
DETAIL BLOCKIERUNGSSYSTEM DER BOHRUNG  
sezione / Schnitt 1:10



DETTAGLIO DEL SISTEMA DI BLOCCAGGIO DEL SONDAGGIO  
DETAIL BLOCKIERUNGSSYSTEM DER BOHRUNG  
pianta / Aufsicht 1:10



Referenzdokumente  
Documenti di riferimento

02_H61_S1_550_K50_D0700_41005	Report - Allgemeiner Teil	Relazione - Parte Generale
-------------------------------	---------------------------	----------------------------

Bearbeitungsstand  
Stato di elaborazione

Revisione	Modifiche	Responsabile modifica	Statum
00	Estensione / Prima Versione	Fisarello	17.04.2014
10	Emendazione / Correzione Definitiva	Fisarello	31.07.2014
11	Progettazione definitiva e approvazione del "Verbesserungen aus dem Prüfvorbereitung / Completamento progetto e approvazione definitiva"	Fisarello	09.10.2014
20	Überarbeitung Infolge Dienstveränderung Nr. 1 vom 17.10.2014 / Revisione a seguito di modifica del servizio n. 1 del 17.10.2014	Fisarello	04.12.2014
21	Abgabe für Ausschreibung / Emissione per Appalto	Fisarello	30.01.2015

BBT  
Ausbau Eisenbahntunnel München-Verona  
BRENNER BASISTUNNEL  
Ausführungsplanung  
Potenzialanalyse der Eisenbahnlinie München-Verona  
GALLERIA DI BASE DEL BRENNERO  
Progettazione esecutiva

D0700: Bauleitungsplan 2:3  
D0700: Leitungsplan 2:3

Sicherheit / Sicurezza  
Sicherheitsplan / Piano di sicurezza

Si-Ge-Plan / Piano di sicurezza  
Si-Ge-Plan / Piano di sicurezza

Entflechtung Überschneidungen mit Bohrungen / Risoluzione interferenza con sondaggi

RT4P  
PRO IBER  
PÖRY

BBT  
Gallerie di Base del Brennero  
Brennero-Basistunnel BBT SE

Projet / Elaborato	30.01.2015	Nome / Nome	Fisarello
Geprüft / Verificato	30.01.2015	Nome / Nome	Fisarello
Projet / Elaborato	30.01.2015	Nome / Nome	R. Zurlo
Geprüft / Verificato	30.01.2015	Nome / Nome	R. Bergmeister

02	H61	SI	550	KSI	D0700	43655	21
----	-----	----	-----	-----	-------	-------	----