

PLC VARCHI
SPS DURCHLÄSSE



RFID



ANTENNA/E



DISPLAY ESTERNO
ANZEIGEFELD AUßEN



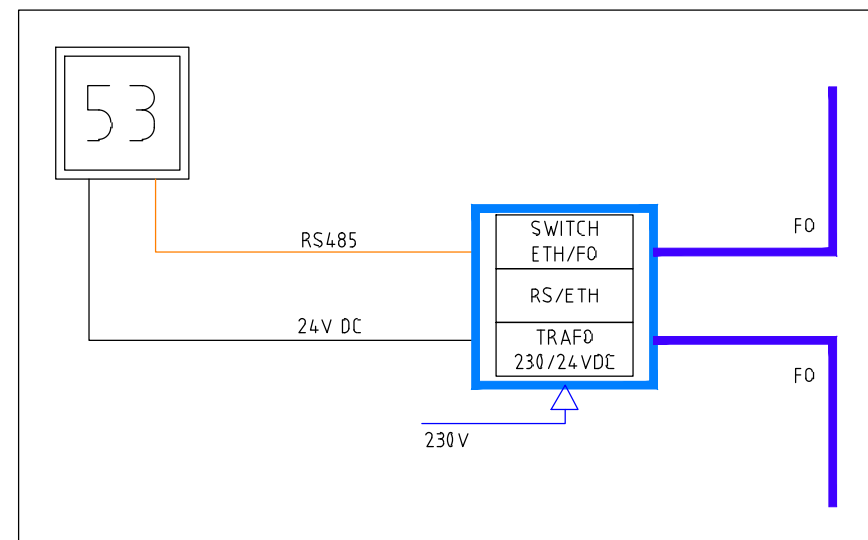
TAG FORMATO CARTA DI CREDITO
TAG-KREDITKARTENFORMAT



TAG FORMATO OROLOGIO
TAG-UHRFORMAT



DETTAGLIO DISPLAY
DETAIL DISPLAY



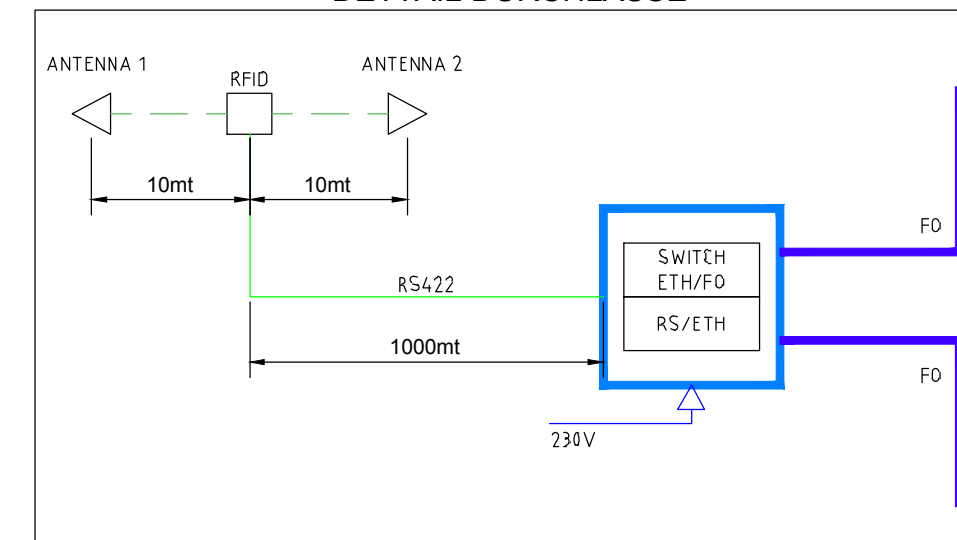
TAG FORMATO MATTONCINO
TAG-ZIEGELFORMAT



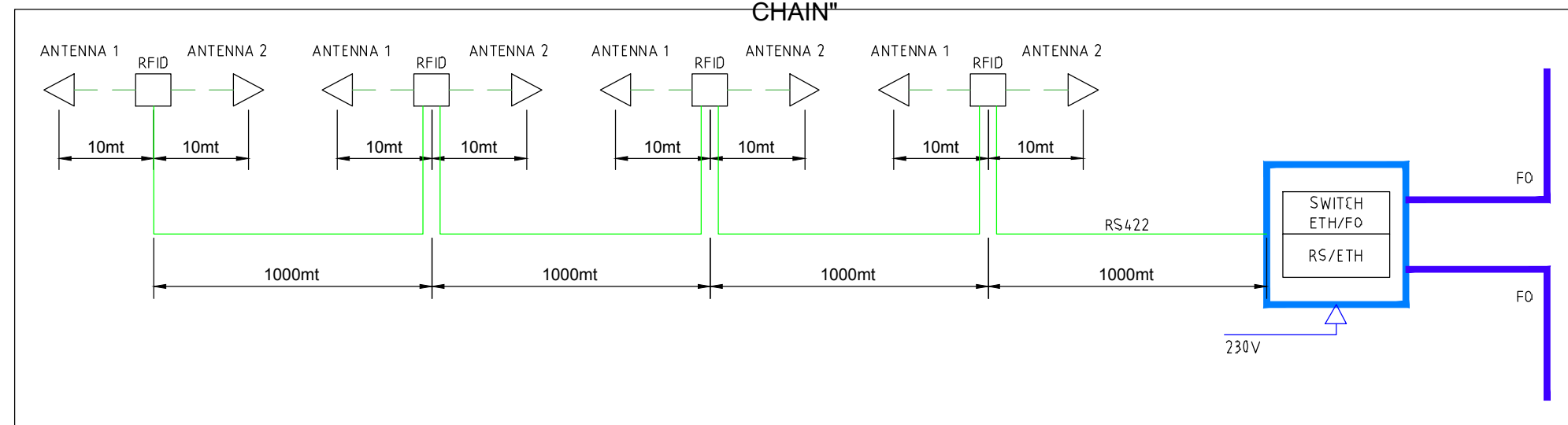
TAG FORMATO TESSERINO
TAG-FORMAT-KARTE



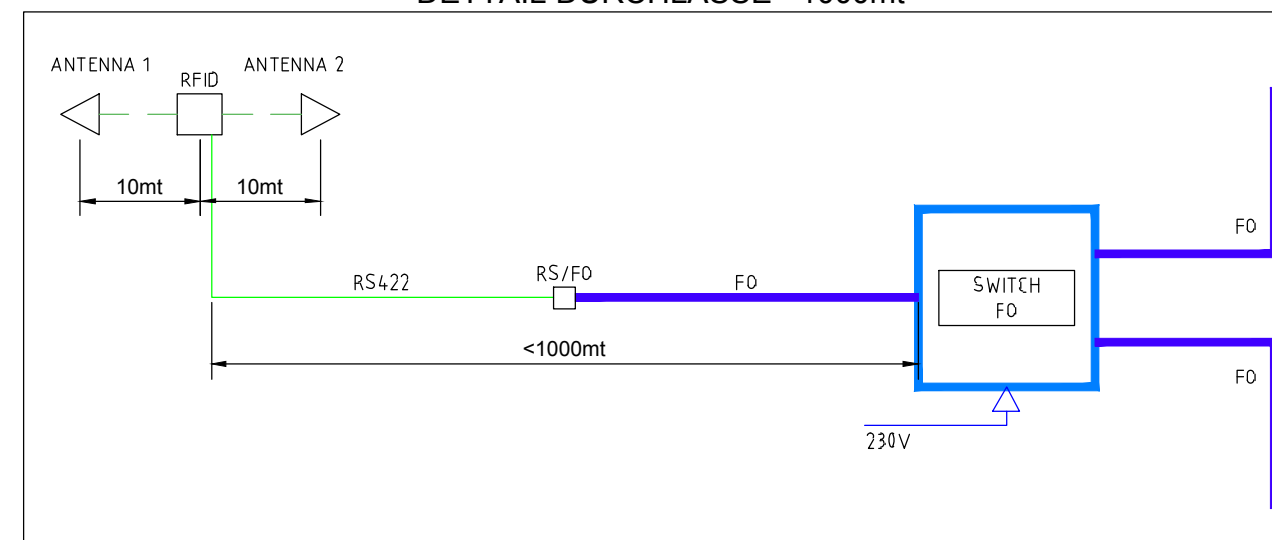
DETTAGLIO VARCHI
DETAIL DURCHLÄSSE



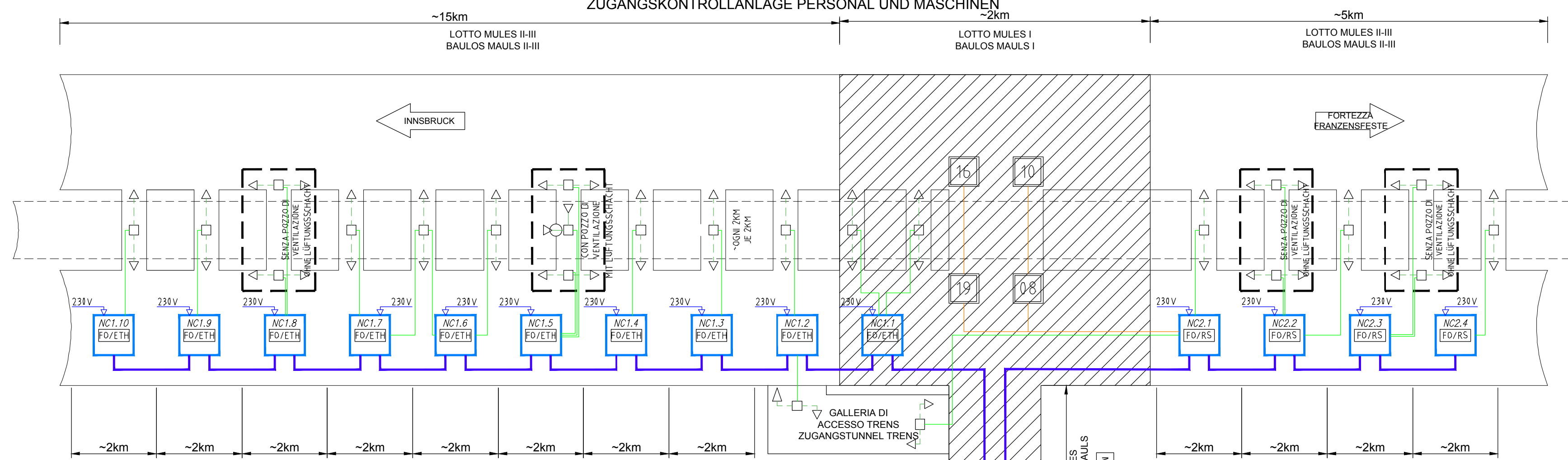
DETTAGLIO VARCHI "DAISY CHAIN"
DETAIL DURCHLÄSSE "DAISY CHAIN"



DETTAGLIO VARCHI <1000mt
DETAIL DURCHLÄSSE <1000mt

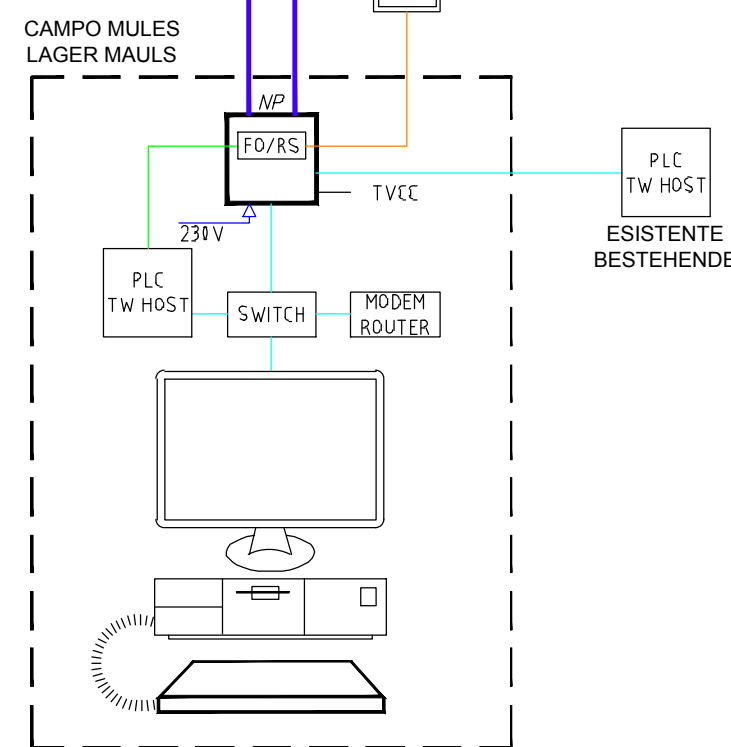


IMPIANTO DI CONTROLLO ACCESSI PERSONALE E MEZZI
ZUGANGSKONTROLLANLAGE PERSONAL UND MASCHINEN



Referenzdokumente
Documenti di riferimento

| | | |
|-------------------------------|--|---|
| 02_H61_SI_550_KSG_D0700_41005 | Report - Allgemeiner Teil | Relazione - Parte Generale |
| 02_H61_SI_550_KSG_D0700_43665 | Technical Report Cable Network and TVCC/Fiber/RFID-Portals | Relazione tecnica rete cablata e impianti TVCC/Fibrolaser/varchi RFID |
| | | |
| | | |



LEGENDA - LEGENDE

- RFID
- ANTENNE RFID
- DISPLAY
- PLC VARCHI SPS DURCHLÄSSE
- ARMADIO RACK NODO PRINCIPALE RACKSCHRANK FÜR HAUPTKNDTEN
- ARMADIO STAGNO NODO DI CAMPO WASSERDICHTER SCHRANK FÜR FELDKNDTEN
- ELETTRO ELEKTRO
- CAT 6
- RS 422
- RS 485
- RJ59
- F.O. MONOMODALE 9/125, 4 FIBRE LIGHTLEITFASER MONOMODAL 9/125, 4 FASERN

Bearbeitungsstand
Stato di elaborazione

| Revision | Revisions | Änderungen Modifiche | Verantwortlicher Änderung Responsabile modifica | Datum Data |
|----------|---|-------------------------|--|---------------|
| 00 | Erstversion / Prima Versione | | Zadra | 02.04.2014 |
| 10 | Endabgabe / Consegn Definitiva | | Zadra | 31.07.2014 |
| 11 | Projektvollständigung und Umsetzung der Verbesserungen aus dem Prüfverfahren / Completamento progetto e recepimento risultato | | Zadra | 09.10.2014 |
| 20 | Überarbeitung infolge Dienstanweisung Nr. 1 vom 17.10.2014 / Revisione a seguito ODS n°1 del 17.10.14 | | Zadra | 04.12.2014 |
| 21 | Abgabe für Ausschreibung / Emissione per Appalto | | Zadra | 30.01.2015 |

Mit Beteiligung der Europäischen Union aus dem Haushalt der Trans europäischen Verkehrsnetze finanziertes Vorhaben
Opera finanziata con la partecipazione dell'Unione Europea attraverso il bilancio delle reti di trasporto trans europee



Ausbau Eisenbahnstrecke München-Verona
BRENNER BASISTUNNEL
Ausführungsplanung
Potenziamento asse ferroviario Monaco - Verona
GALLERIA DI BASE DEL BRENNERO
Progettazione esecutiva

| | |
|--|---|
| D0700: Baulos Maulls 2-3 | D0700: Lotto Mules 2-3 |
| Projekteinheit | WBS |
| Sicherheit | Sicurezza |
| Dokumentenart | Tipo documento |
| Si-Ge-Plan | Elaborato grafico PSC |
| Titel | Titolo |
| Si-Ge - Unterlagbauwerke - Risiko- und Anlagenmanagement | CSP - Opere in sotterraneo - Gestione rischi e impianti |
| Schema RFID-Portale Anlage | Schema impianto varchi RFID |

RTI 4P *Regroupamento Temporaneo di Imprese 4P*
 der Sicherheitskoordinator in der Planungsphase / Il Coordinatore della Sicurezza in fase di Progettazione
 Ing. Luigi Rausa
 Ord. Ingg. Milano N° A 29470

RTI 4P *Regroupamento Temporaneo di Imprese 4P*
 Als Zustimmung / Per Condivisione
 Ing. Enrico Maria Pizzarotti
 Ord. Ingg. Milano N° A 29470

| Datum / Data | | Name / Nome | Gesellschaft / Società |
|------------------------|------------|-------------|------------------------|
| Bearbeitet / Elaborato | 30.01.2015 | Zadra | Pasquali-Rausa |
| Geprüft / Verificato | 30.01.2015 | Rausa | Pasquali-Rausa |

BBT
Galleria di Base del Brennero
Brenner Basistunnel BBT SE

| | | | | | | | |
|---|---------------------------------|--------------------|--|---------------------------------|--|---------------------|---|
| Projekt: Kilometer / Chilometro progetto | von / da bis / a del / al | 32.0+88 54.0+15 | Bau: Kilometer / Chilometro opera | von / da bis / a del / al | Status: Datum / Stato documento | Massstab / Scala | - |
|---|---------------------------------|--------------------|--|---------------------------------|--|---------------------|---|

| | | | | | | | |
|----------------|--------------|------------------|------------------|---------------------------------|----------------------|------------------|-----------------------|
| Staat Stato | Los Lotto | Einheit Unita | Nummer Numero | Dokumententyp Tipo documento | Vertrag Contratto | Nummer Codice | Revision Revisione |
| 02 | H61 | SI | 550 | KSI | D0700 | 43700 | 21 |