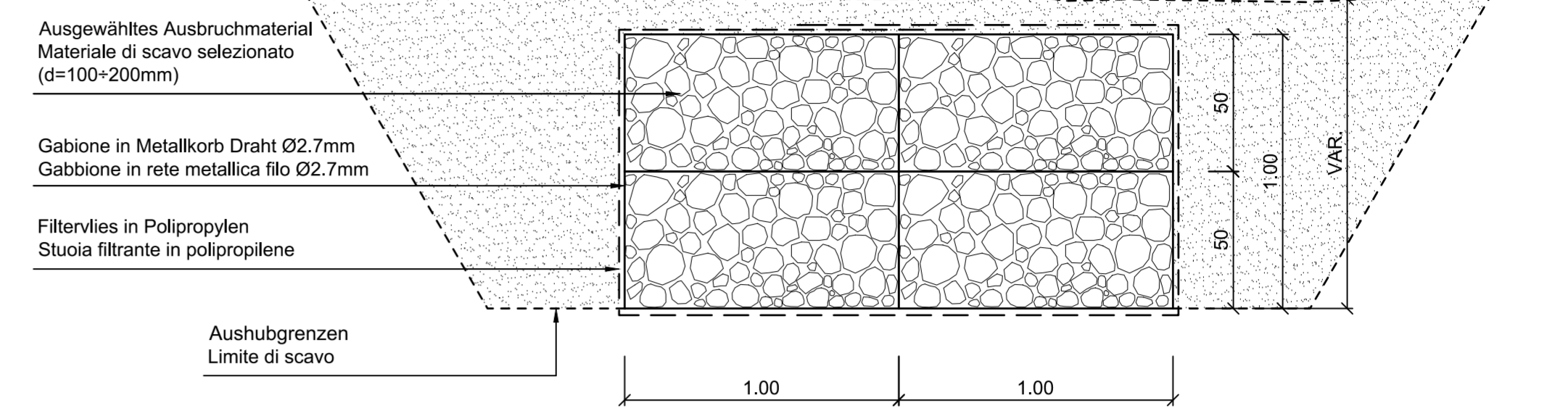
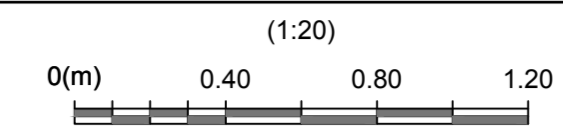
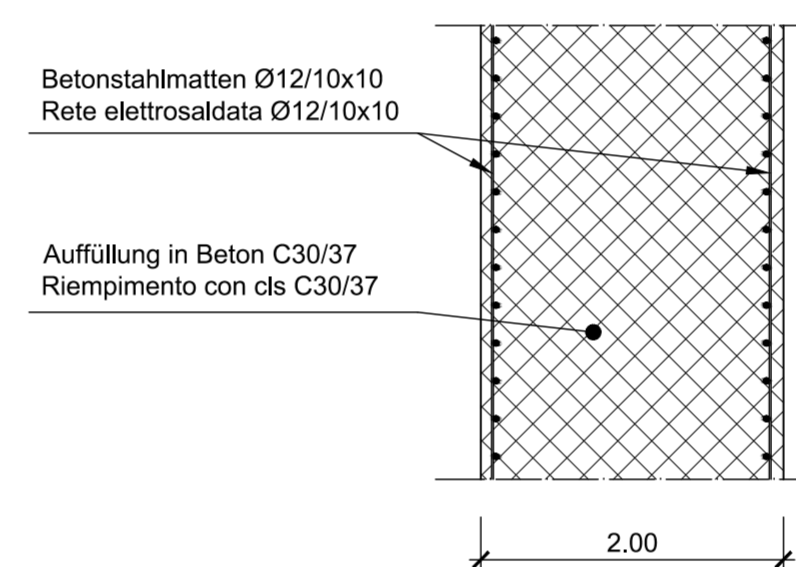
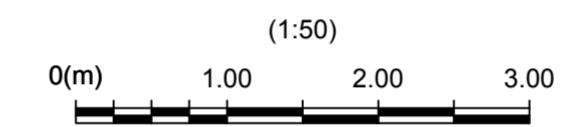


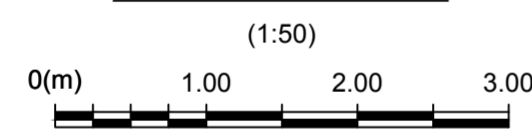
SCHNITT DRAINAGEGRABEN / SEZIONE TRINCEA DRENANTE



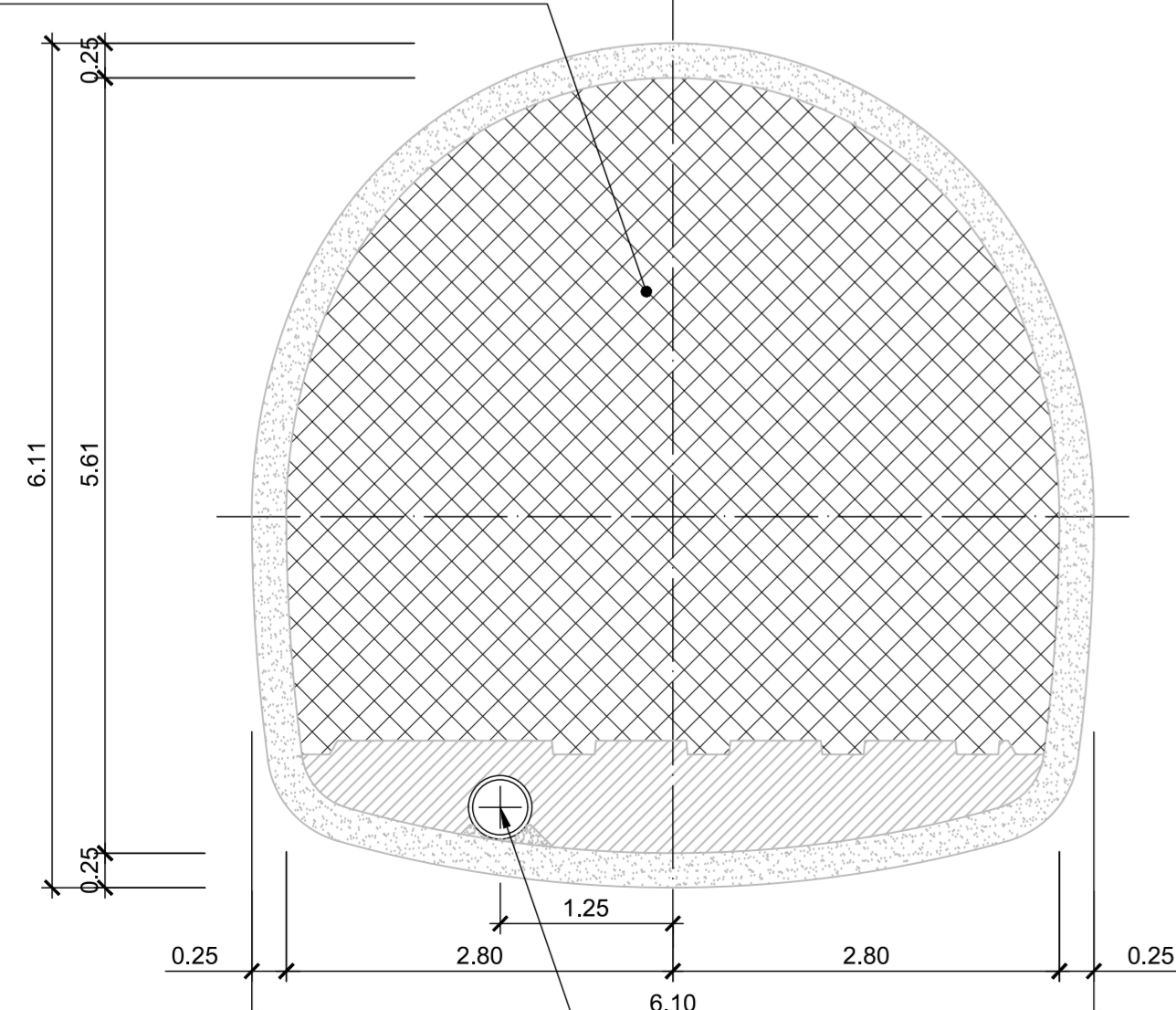
DETAIL BETONSTAHLMATTEN
DETTAGLIO RETE ELETTROSALDATA



SCHNITT A-A
SEZIONE A-A



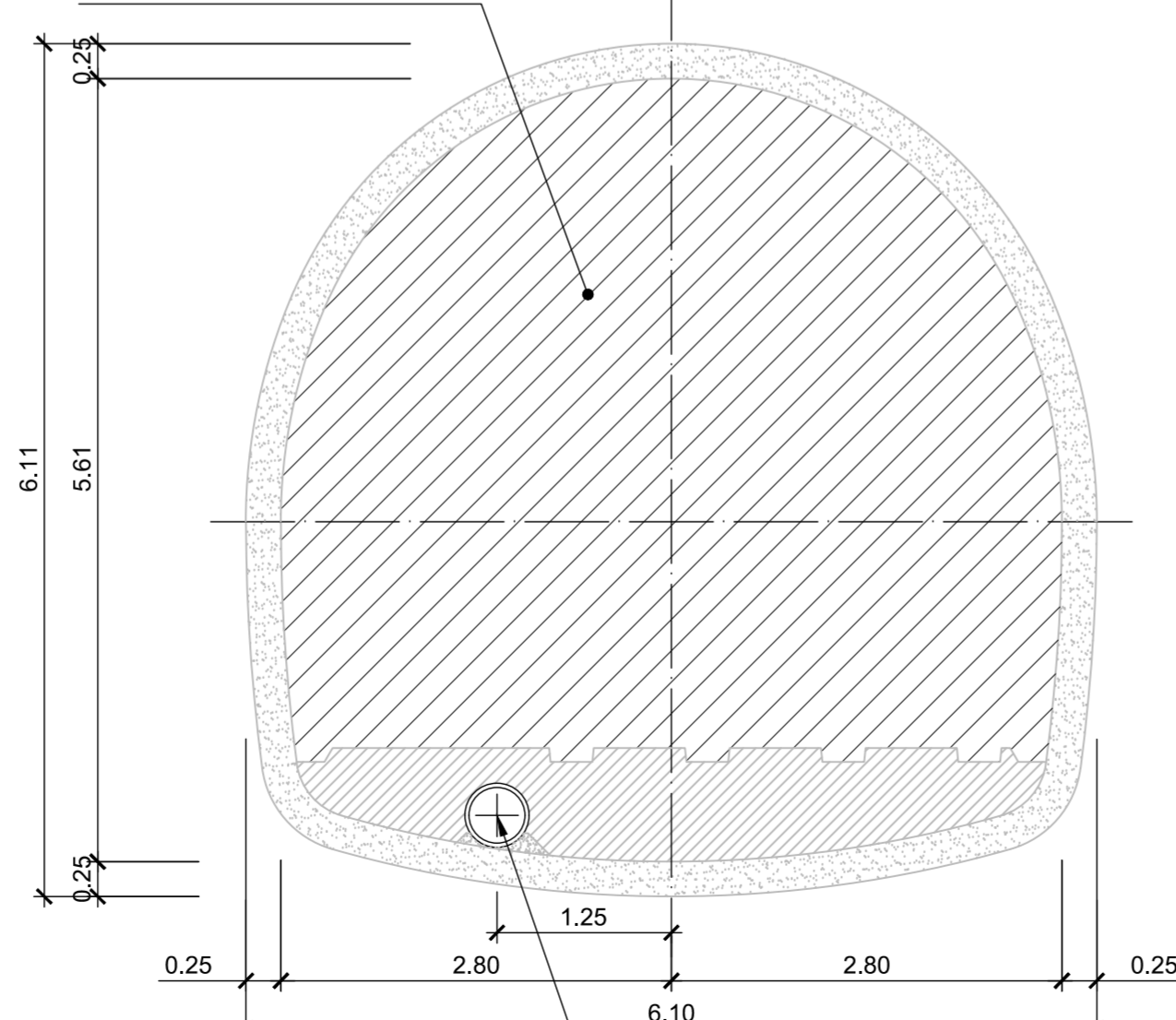
Auffüllung in Beton C30/37 bewehrt mit Betonstahlmatten Ø12/10x10
Riempimento con cls C30/37 armato con rete elettrosaldata Ø12/10x10



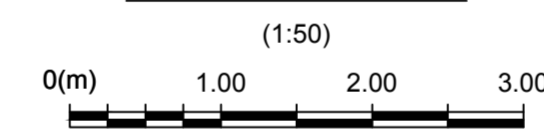
SCHNITT B-B
SEZIONE B-B



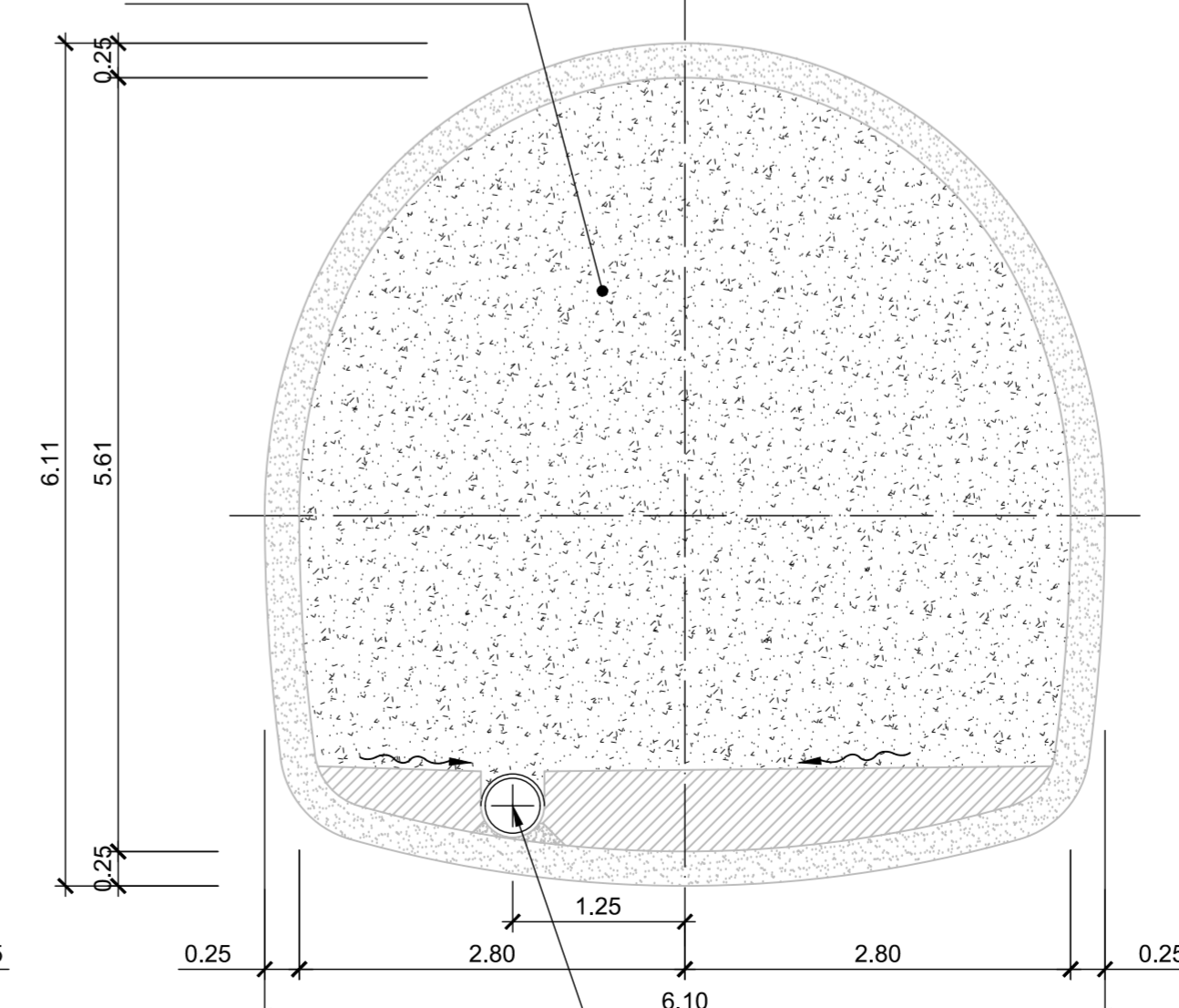
Auffüllung in Magerbeton C16/20
Riempimento con cls magro C16/20



SCHNITT C-C
SEZIONE C-C



Auffüllung mit Aushubmaterial
Riempimento con materiale di scavo



Referenzdokumente
Documenti di riferimento

02_H61_EG_086_KHS_D0700_51150	Allgemeiner Lageplan CU-E	Planimetria generale CU-E
02_H61_EG_086_KLS_D0700_51151	Langenprofil CU-E	Profilo longitudinale CU-E
02_H61_EG_086_KRP_D0700_51153	Portalendgestaltung CU-E	Sistemazioni portali CU-E

Bearbeitungsstand
Stato di elaborazione

Revision	Änderungen / Modifiche	Verantwortlicher Änderung / Responsabile modifica	Datum / Data
11	Projektvervollständigung und Umsetzung der Verbesserungen aus dem Prüfverfahren / Completamento progetto e recepimento istruttoria	Merlini	09.10.2014
20	Überarbeitung infolge Dienstanzweisung Nr. 1 vom 17.10.2014 / Revisione a seguito ODS n°1 del 17.10.14	Merlini	04.12.2014
21	Abgabe für Ausschreibung / Emissione per Appalto	Merlini	30.01.2015

Mit Beteiligung der Europäischen Union aus dem Haushalt der Transeuropäischen Verkehrsnetze finanziertes Vorhaben
Opera finanziata con la partecipazione dell'Unione Europea attraverso il bilancio delle reti di trasporto trans-europee

BRENNER BASISTUNNEL
Ausführungplanung
Potenziamento asse ferroviario Monaco - Verona
GALLERIA DI BASE DEL BRENNERO
Progettazione esecutiva

D0700: Baulos Mules 2-3 D0700: Lotto Mules 2-3

Projekteinheit: WBS
Verbindungsstellen Unterplattner Cunicolo di collegamento Unterplattner

Dokumententyp: Tipo documento
Regelprofil: Sezione tipo
Regelprofil CU-E Sezioni tipo applicate CU-E

Generalplaner / Responsabile integrazioni prestazioni specialistiche
Ing. Enrico Maria Pizzarotti
Ord. Ingg. Milano N° A 29419

Mandataria	Mandante	Mandante	Mandante
PRO TIER	PÖYRY	pini swiss engineers	PASQUALI-RAUSA ENGINEERING S.r.l.
Fachplaner / Il progettista specialista	Fachplaner / Il progettista specialista	Fachplaner / Il progettista specialista	Fachplaner / Il progettista specialista
		Ing. Davide Merlini Ord. Ingg. Como N° 2354 A	

Bearbeitet / Elaborato	Datum / Data	Name / Nome	Gesellschaft / Società
Geprüft / Verificato	30.01.2015	Merlini / Ganthaler	Pini Swiss

BBT
Galleria di Base del Brennero
Brenner Basistunnel BBT SE

Projekt / Stato	km / Chilometro	km / Chilometro	km / Chilometro	km / Chilometro	km / Chilometro	km / Chilometro	km / Chilometro
02	H61	EG	086	KRP	D0700	51152	21

Messstab / Scala: 1 : 50 - 1 : 20