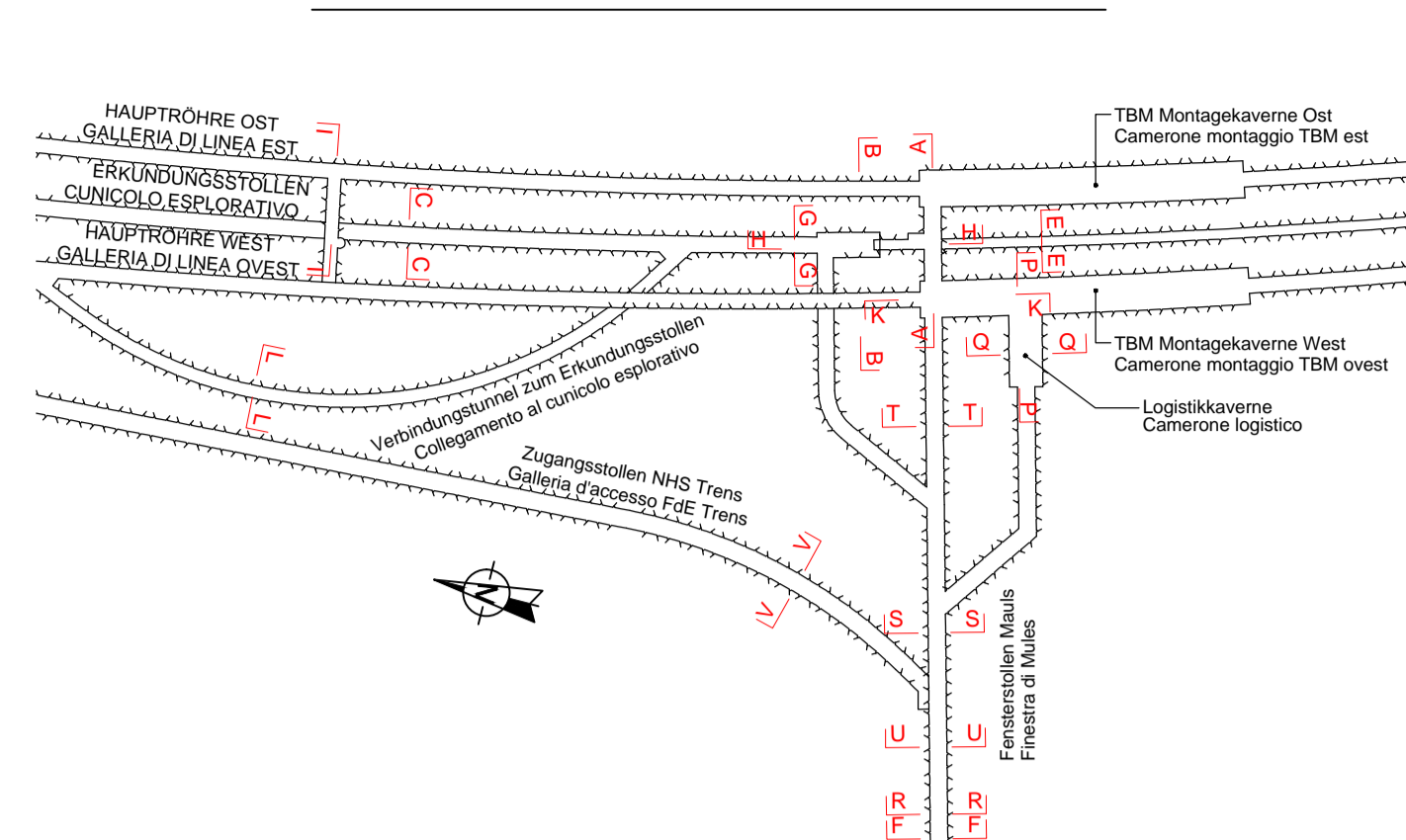
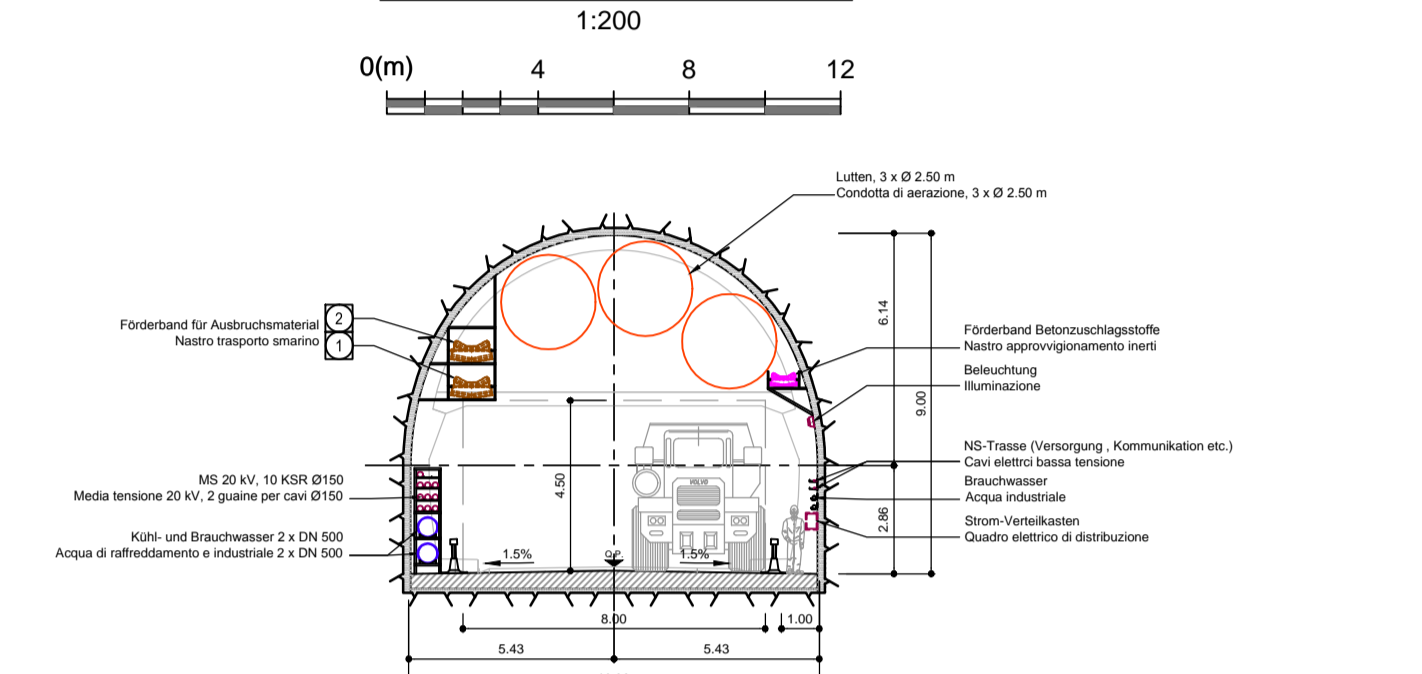


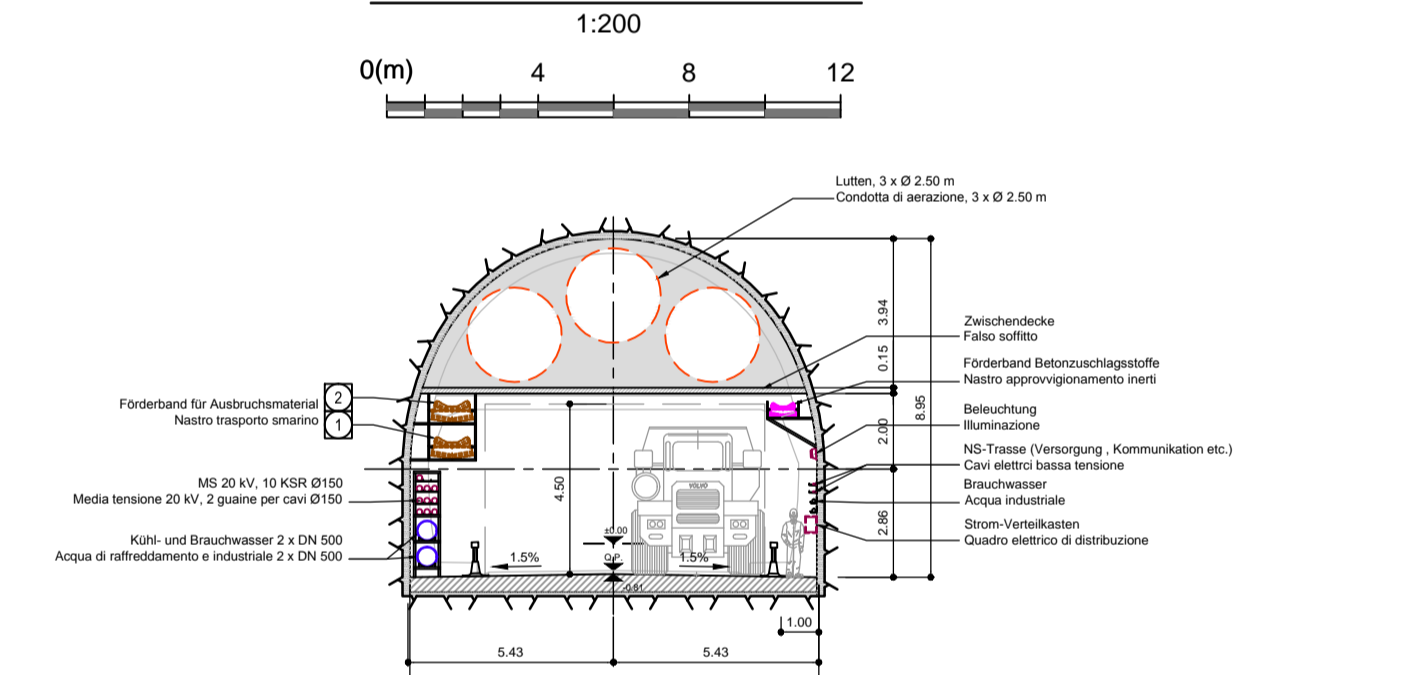
Situation km 49 / Situazione km 49



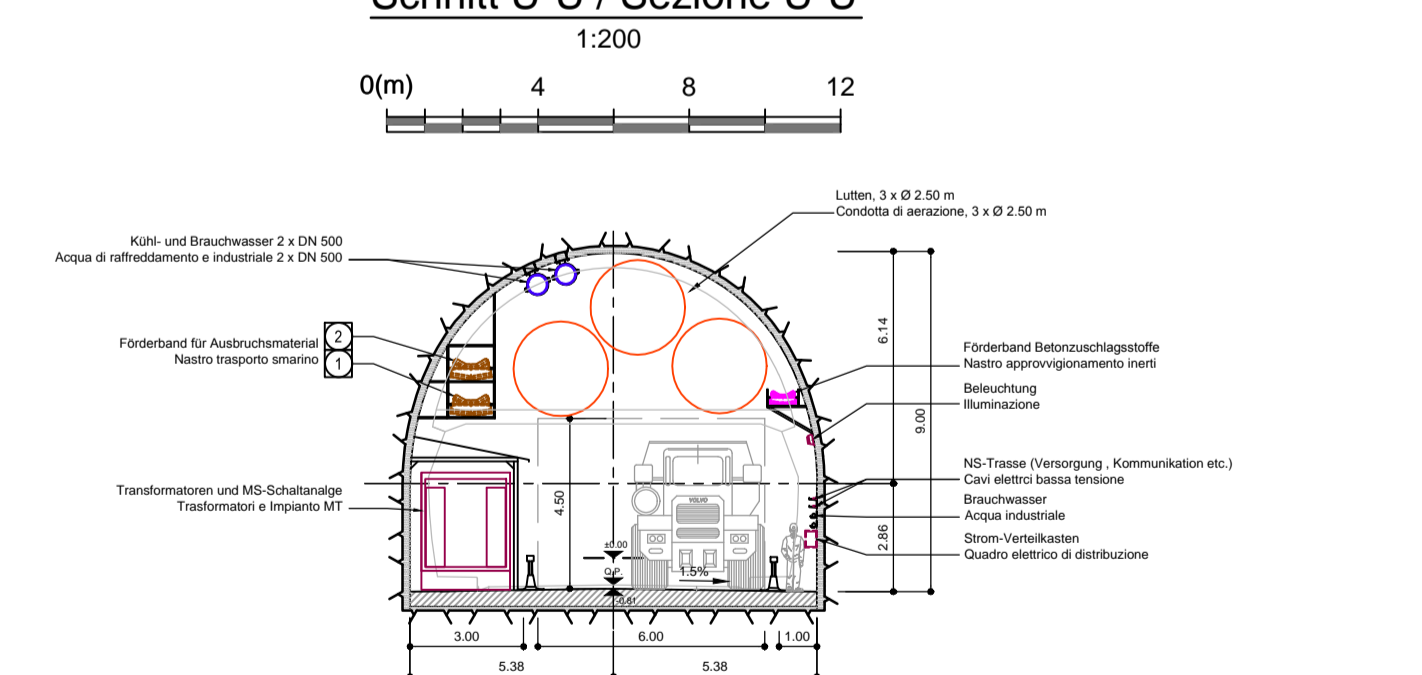
Schnitt F-F / Sezione F-F



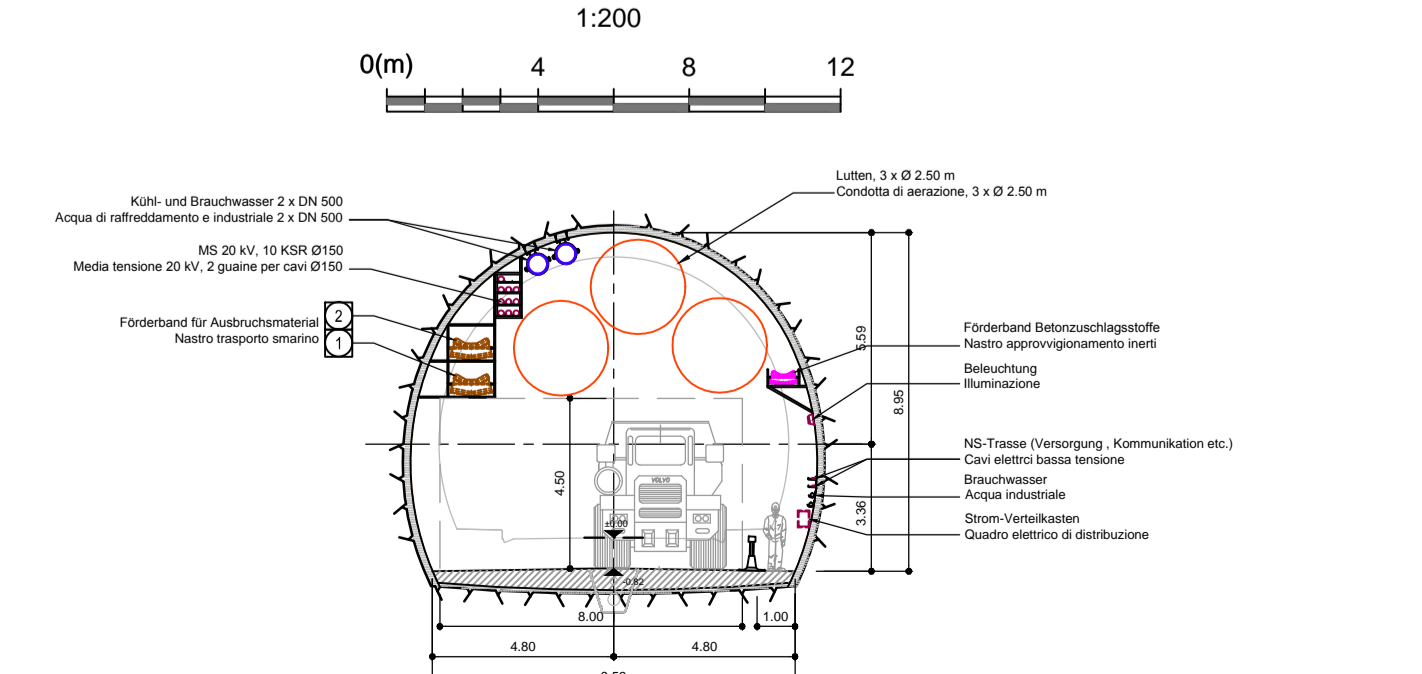
Schnitt R-R / Sezione R-R



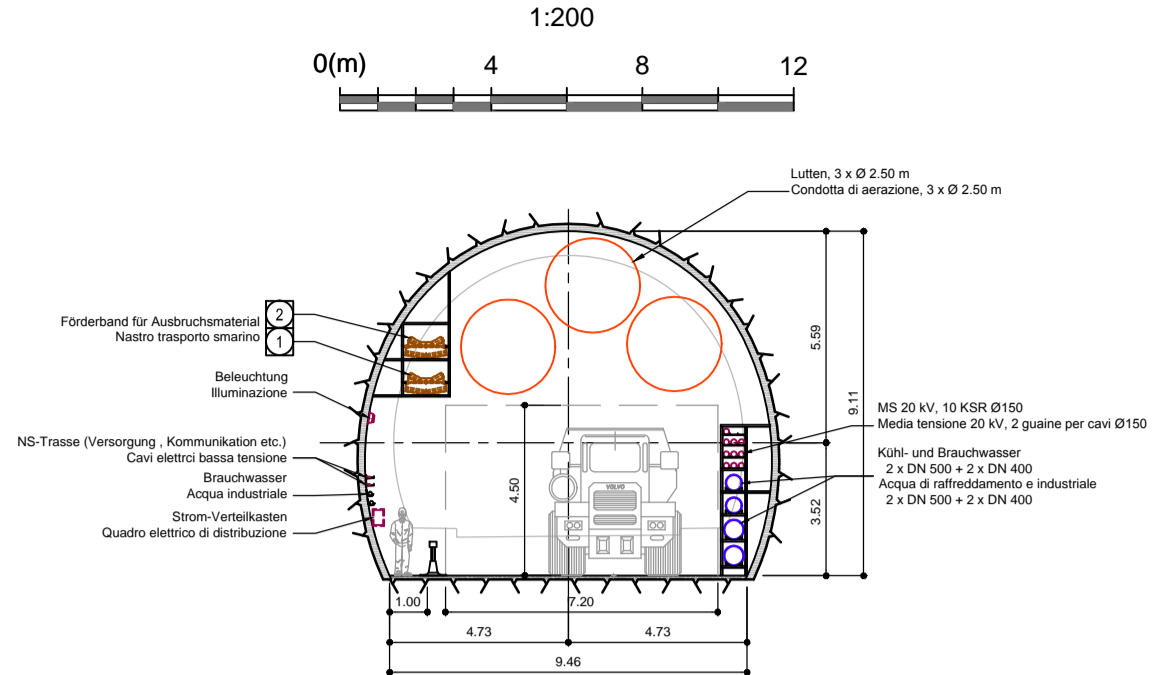
Schnitt U-U / Sezione U-U



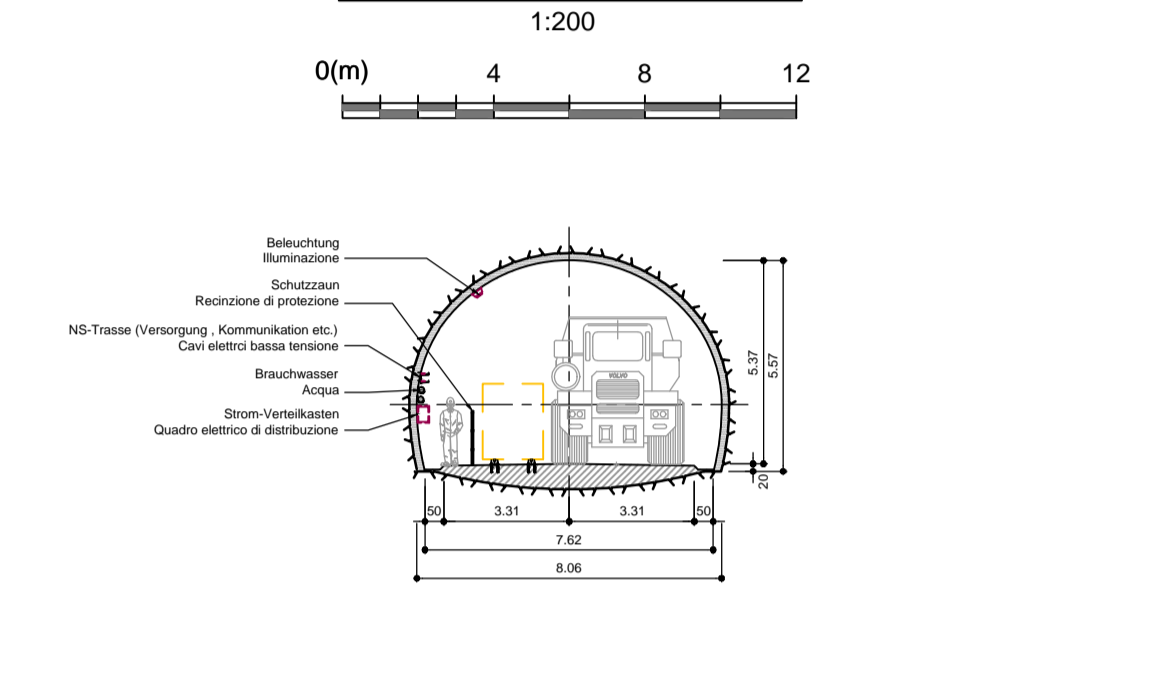
Schnitt S-S / Sezione S-S



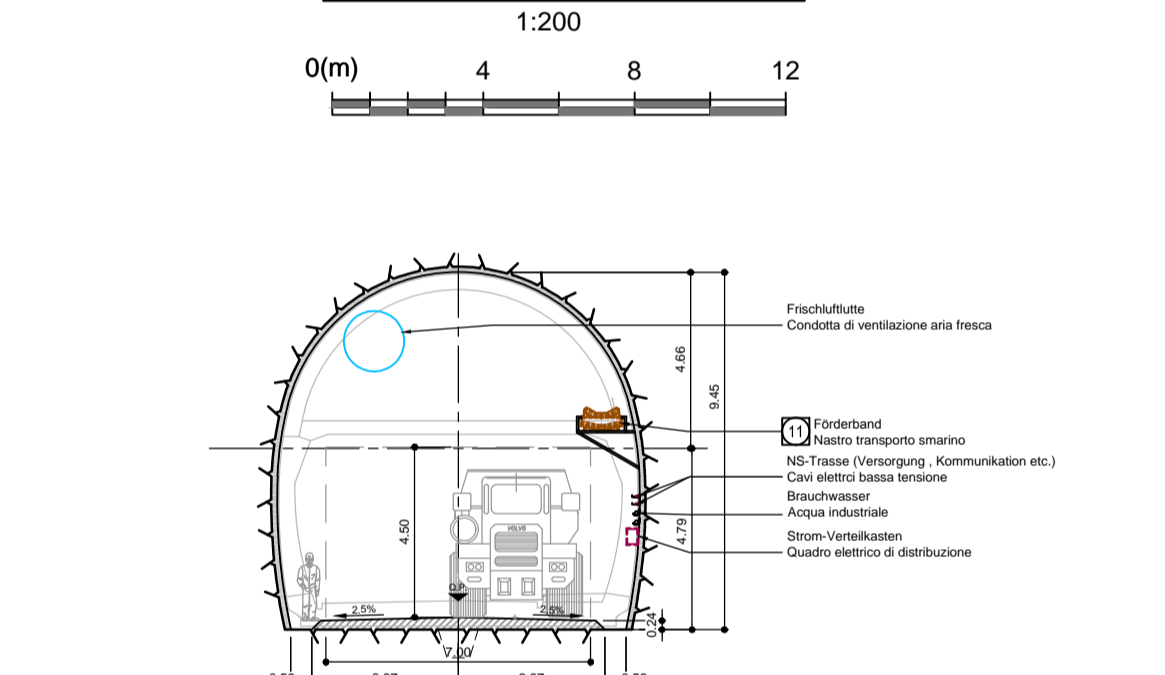
Schnitt T-T / Sezione T-T



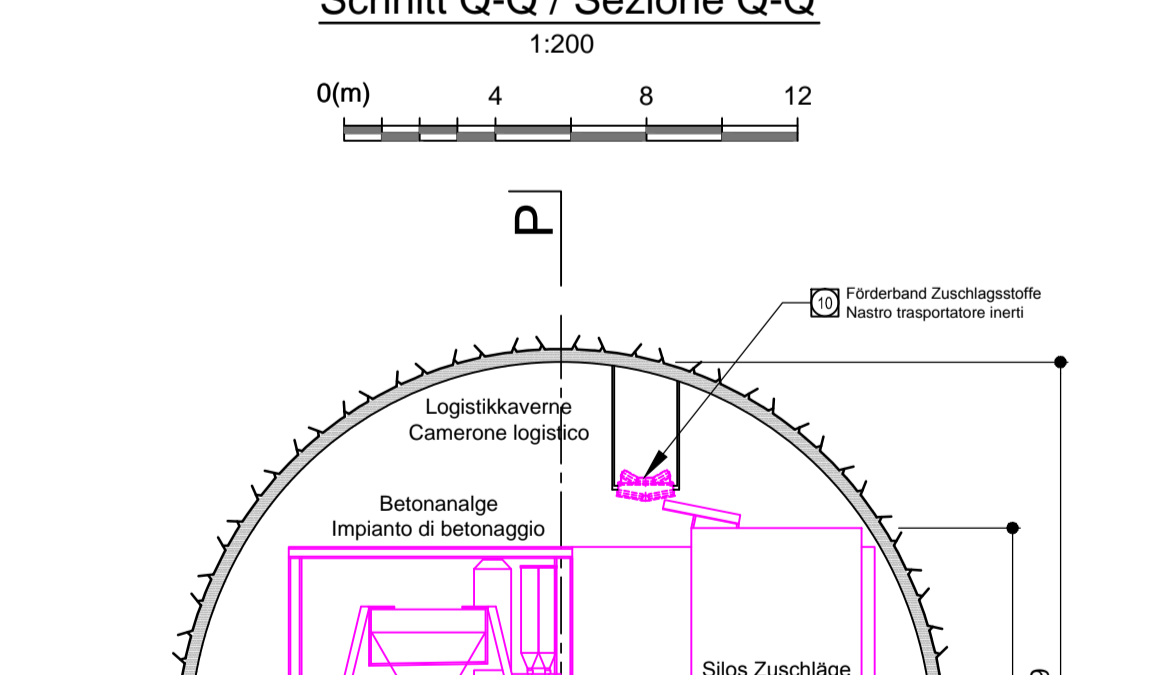
Schnitt L-L / Sezione L-L



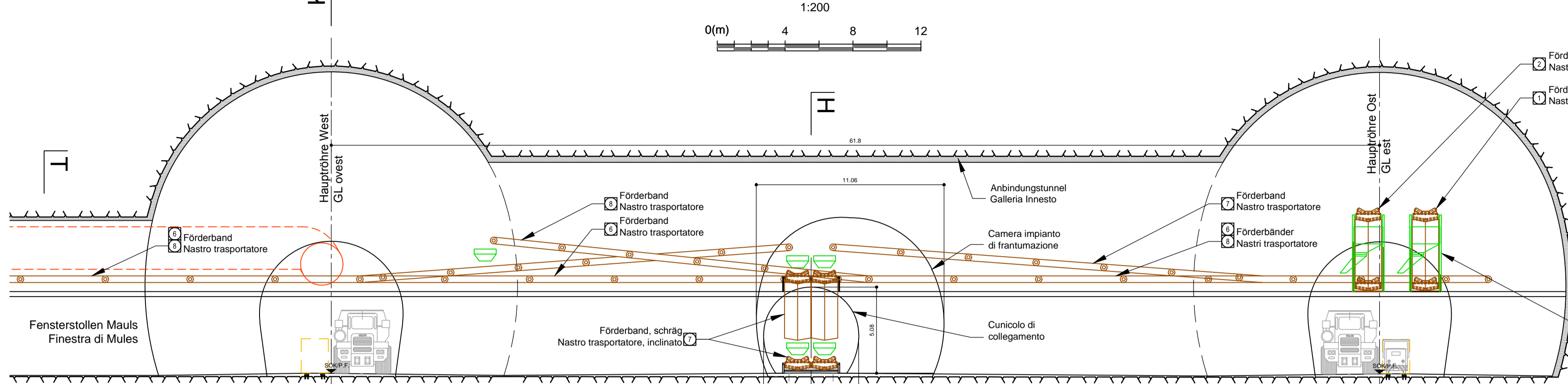
Schnitt V-V / Sezione V-V



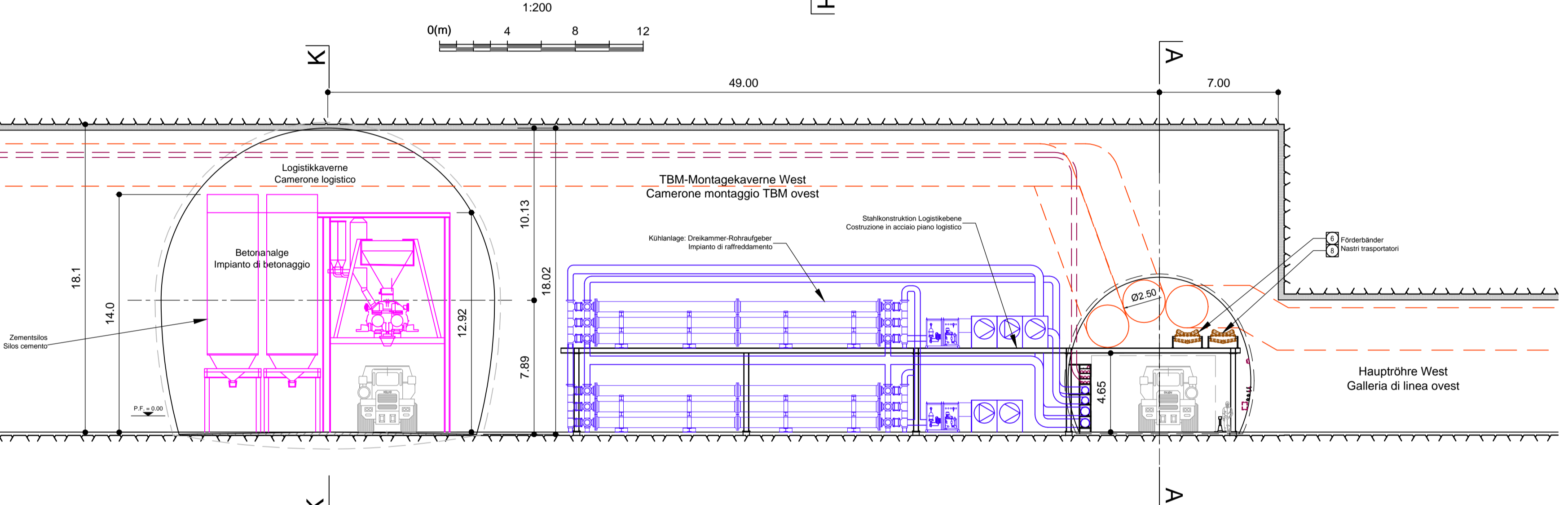
Schnitt Q-Q / Sezione Q-Q



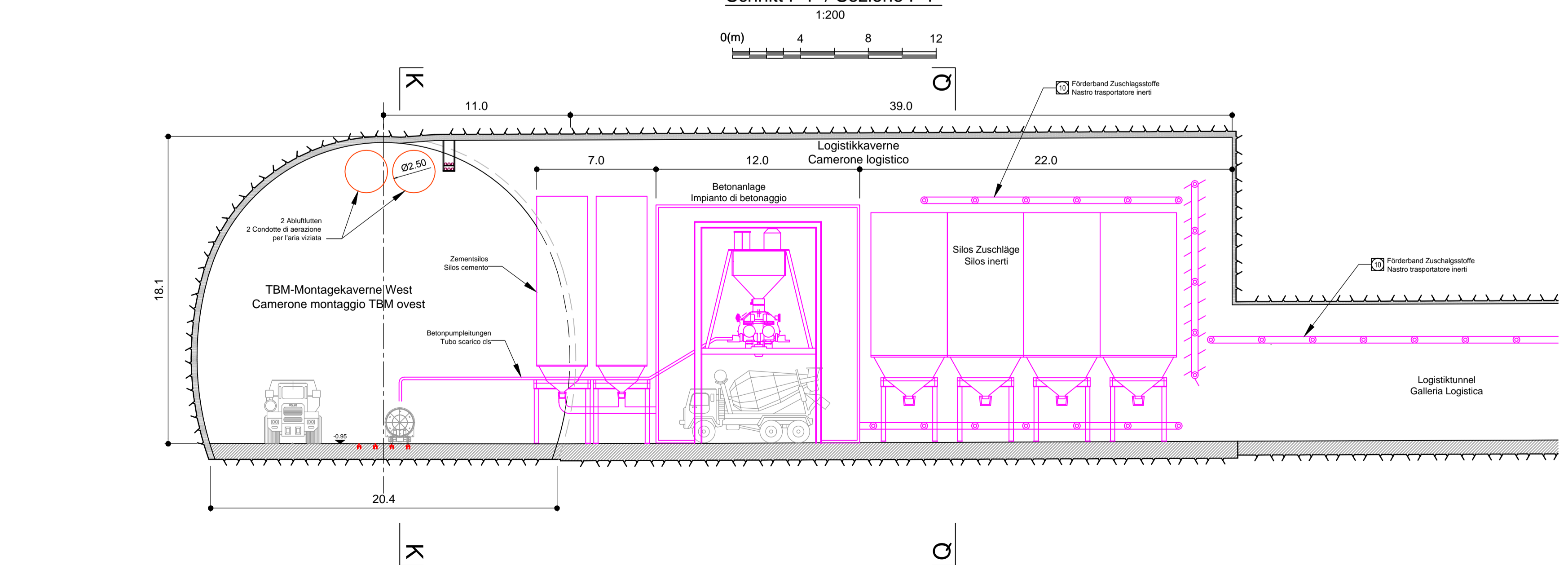
Schnitt A-A / Sezione A-A



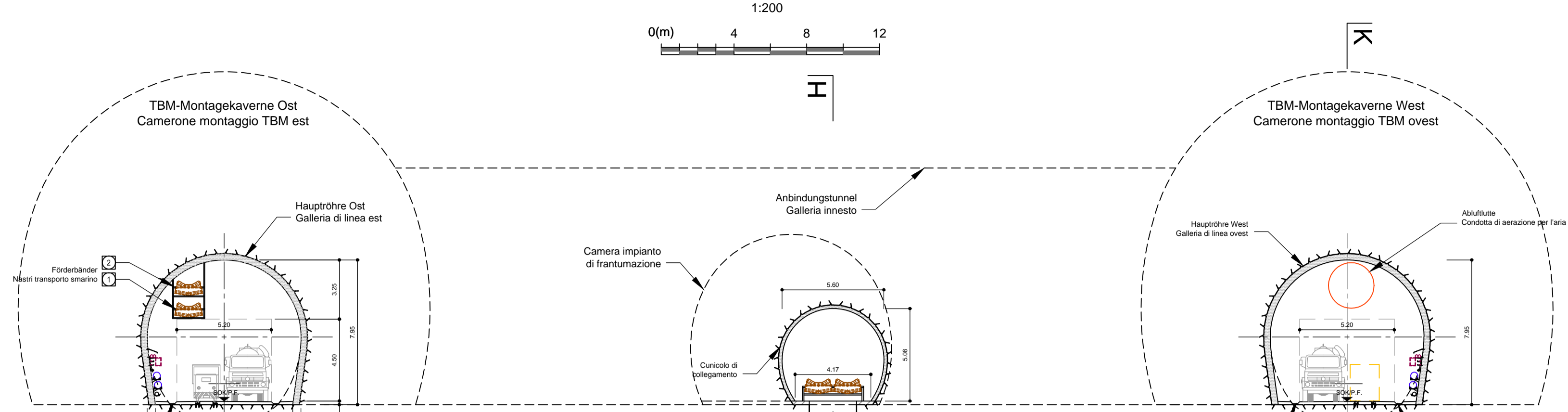
Schnitt K-K / Sezione K-K



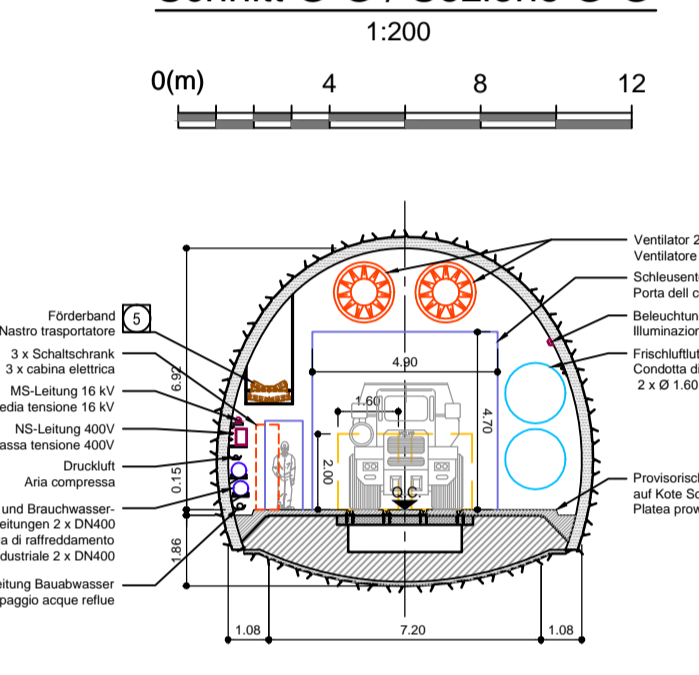
Schnitt P-P / Sezione P-P



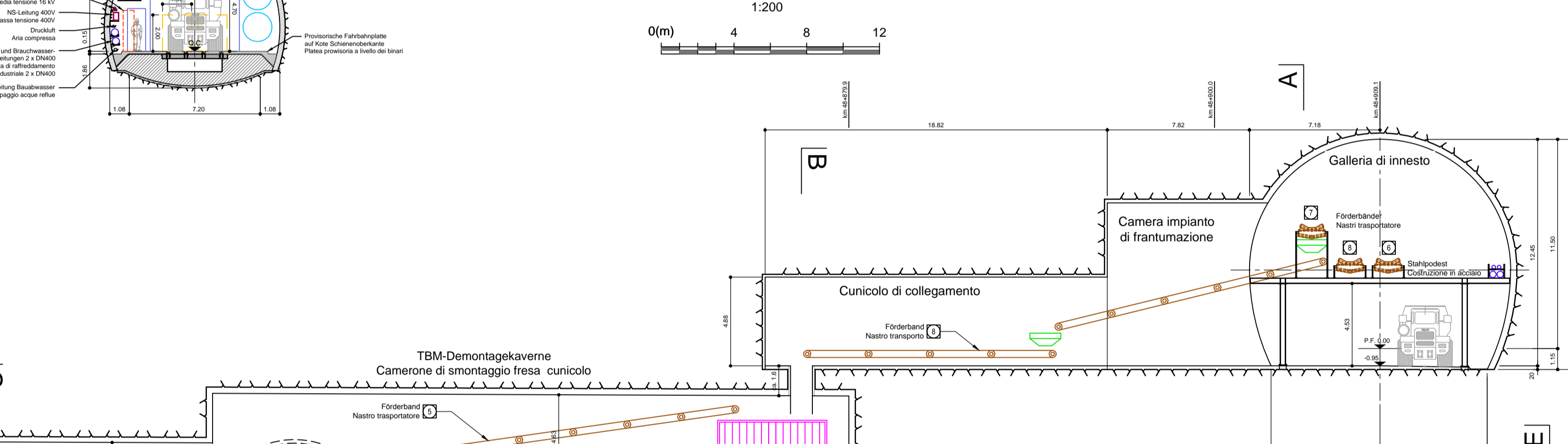
Schnitt B-B / Sezione B-B



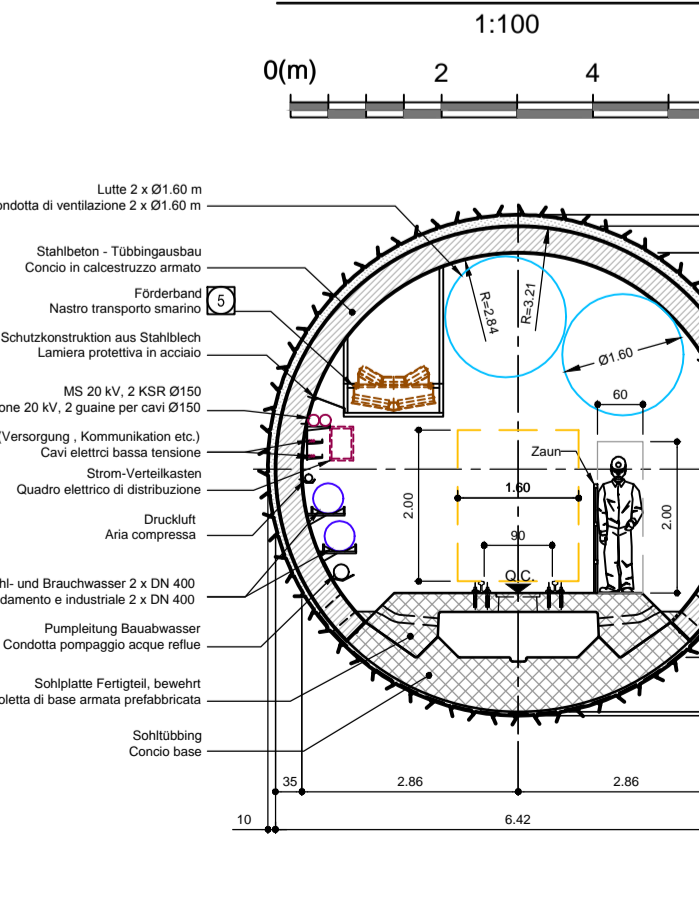
Schnitt G-G / Sezione G-G



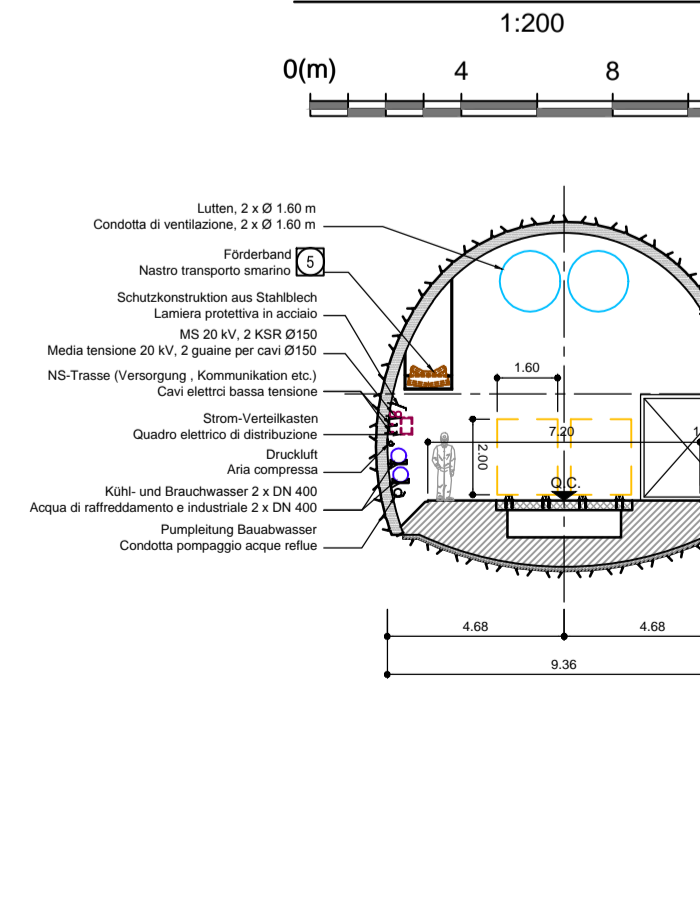
Schnitt H-H / Sezione H-H



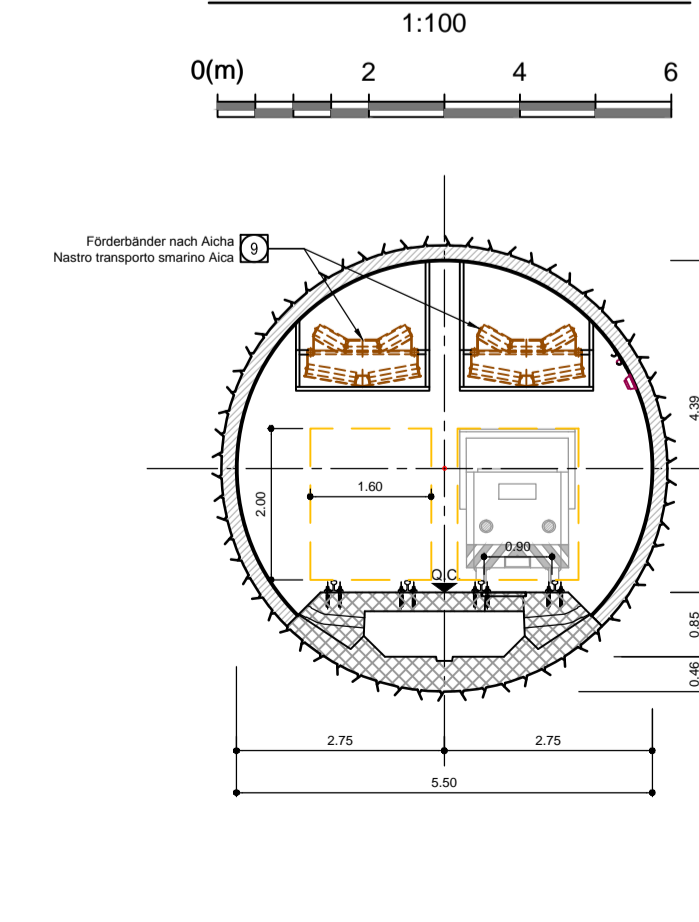
Schnitt D-D / Sezione D-D



Schnitt C-C / Sezione C-C



Schnitt E-E / Sezione E-E



ANMERKUNGEN / ANNOTAZIONI

SOK/P.F. Schienenoberkante (SOK+ ±0.00)
Quota piano ferro galleria di linea (P.F. ±0.00)

Q.C. Projekthöhe Erkundungsstollen
Quota di progetto cunicolo esplorativo

Referenzdokumente / Documenti di riferimento

02_H61_LO_965_KIP_D0700_52001	Bauphase 1 Schemaubersicht und Situation	Fase costruzione 1 Schema e planimetria
02_H61_LO_965_KIP_D0700_52002	Bauphase 2 Schemaubersicht und Situation	Fase costruzione 2 Schema e planimetria
02_H61_LO_965_KIP_D0700_52003	Bauphase 3 Schemaubersicht und Situation	Fase costruzione 3 Schema e planimetria
02_H61_LO_965_KIP_D0700_52004	Bauphase 4 Schemaubersicht und Situation	Fase costruzione 4 Schema e planimetria
02_H61_LO_965_KIP_D0700_52011	Bauphase 1 Schnitte	Fase costruzione 1 Schnitte
02_H61_LO_965_KIP_D0700_52012	Bauphase 2 Schnitte	Fase costruzione 2 Schnitte
02_H61_LO_965_KIP_D0700_52014	Bauphase 4 Schnitte	Fase costruzione 4 Schnitte
02_H61_LO_965_KIP_D0700_52020	Details Logistik Logistikschacht	Dettagli logistici Pozzo logistico
02_H61_LO_965_KIP_D0700_52021	Details Logistik Zugsystem Gewölbepbau	Dettagli logistici Sistema struttura
02_H61_LO_965_KIP_D0700_52022	Förderbänder Schemaubersicht und Details	Nastri trasporto schema e dettagli
02_H61_LO_965_KIP_D0700_52023	Gleissystem Schemaubersicht	Sistema binari schema
02_H61_LO_965_KIP_D0700_52024	Logistik By-Pass Bauzustand	By-Pass logistico in fase di costruzione
02_H61_LO_965_KIP_D0700_52025	Bauphasen 1 bis 3 Förderbänder Mault - Acha	Fase costruzione 1 a 3 Nastri trasporto Mault - Acha

Bearbeitungsstand / Stato di elaborazione

Revisions-Revisione	Änderungen / Modifiche	Verantwortliche Änderung / Responsabile modifica	Datum / Data
00	Entwurf / Prima Versione	Depisatz	22.05.2014
10	Endaufgabe / Conclusione Definitiva	Garzmann	31.07.2014
11	Projektvollendung und Umsetzung der Verbesserungen aus dem Prüfverfahren / Completamento progetto e recepimento strutture	Garzmann	09.10.2014
20	Überarbeitung Auftrag / Aggiornamento per i lavori 17.10.2014 / Revisione a seguito OCS n°1 del 17.10.14	Correa	04.12.2014
21	Abgabe für die Ausschreibung / Entrega per Appalto	Correa	30.01.2015

Mit Beteiligung der Europäischen Union aus dem Haushalt der Transnationalen Verkehrsnetze finanziertes Vorhaben.
Opera finanziata con la partecipazione dell'Unione Europea attraverso il bilancio delle reti di trasporto trans-europee

Ausbau Eisenbahnhase München-Verona BRENNER BASISTUNNEL
Ausführungsplanung

Potenziamento asse ferroviaria Monaco - Verona
GALLERIA DI BASE DEL BRENNERO
Progettazione esecutiva

D0700: Baustufe Mault 2-3 D0700: Lotto Mault 2-3

Projektarbeit / Elaborazione WBS
Bauleistungen / Esecuzione Logistica di costruzione

Dokumentation / Documentazione Tipo documento
Installationsplan / Schema installazioni
Titel / Titolo
Bauphase 3 / Fase costruzione 3
Schnitte / Sezioni

RT4P **PRO TIER ENGINEERS** **PÖYRY** **piniswiss engineers** **PASSUALI-RAISA ENGINEERING S.p.A.**

Fachleiter / I progettista specialiste Ing. Enrico Maria Pizzarotti
Fachleiter / I progettista specialiste Ing. Rodrigo Correa
Fachleiter / I progettista specialiste Ing. Enrico Maria Pizzarotti
Fachleiter / I progettista specialiste Ing. Enrico Maria Pizzarotti

Beauftragter / Elaborato Datum / Data Name / Nome Gesellschaft / Società
Geprüft / Verificato 30.01.2015 30.01.2015 Depisatz Pöyry

BBT **Gallerie di Base del Brennero Brenner Basistunnel BBT SE**

Projekt / Progetto 02 H61 LO 965 KIP D0700 52013 21

Rev. / Revisione 02 H61 LO 965 KIP D0700 52013 21