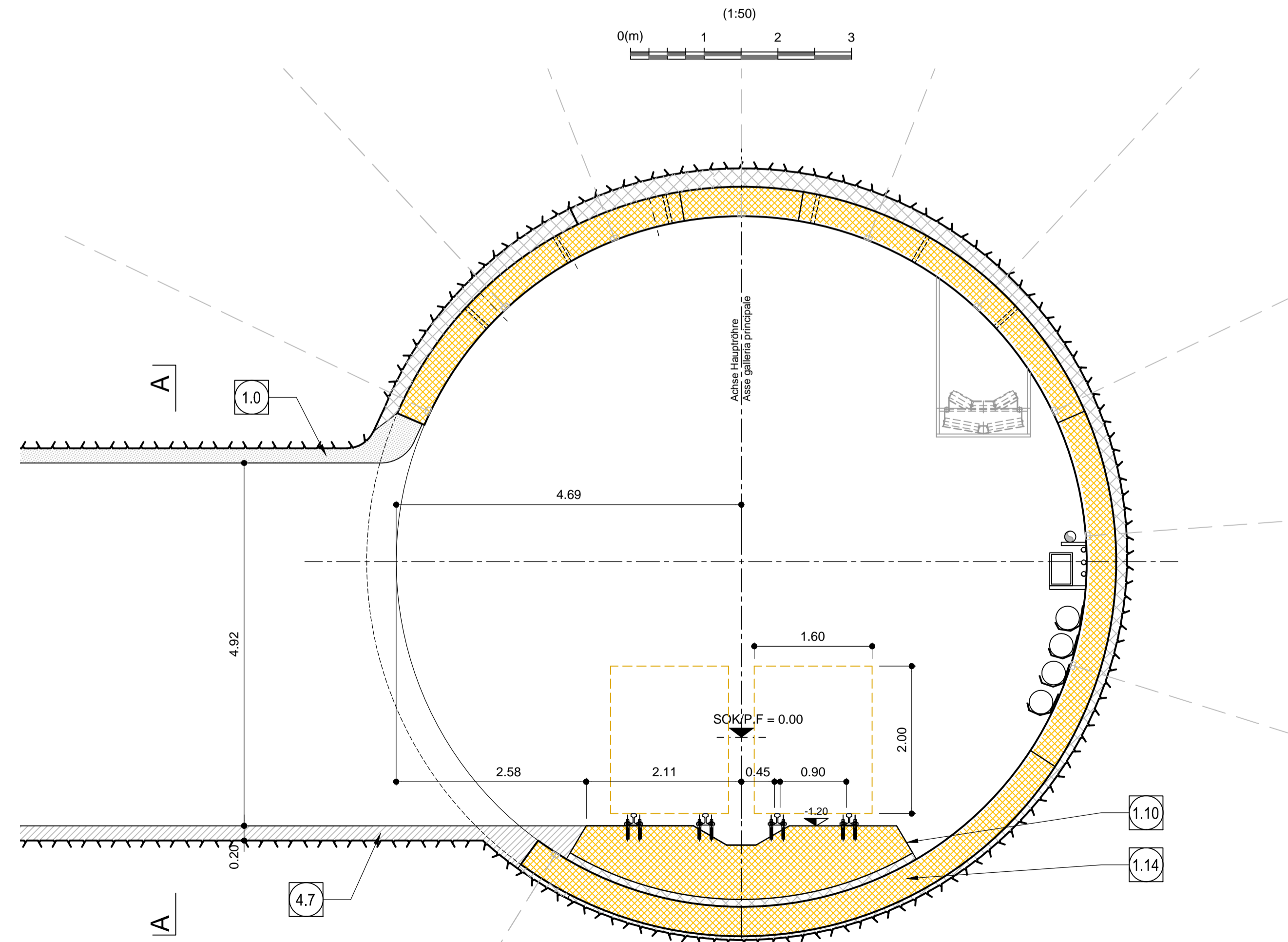
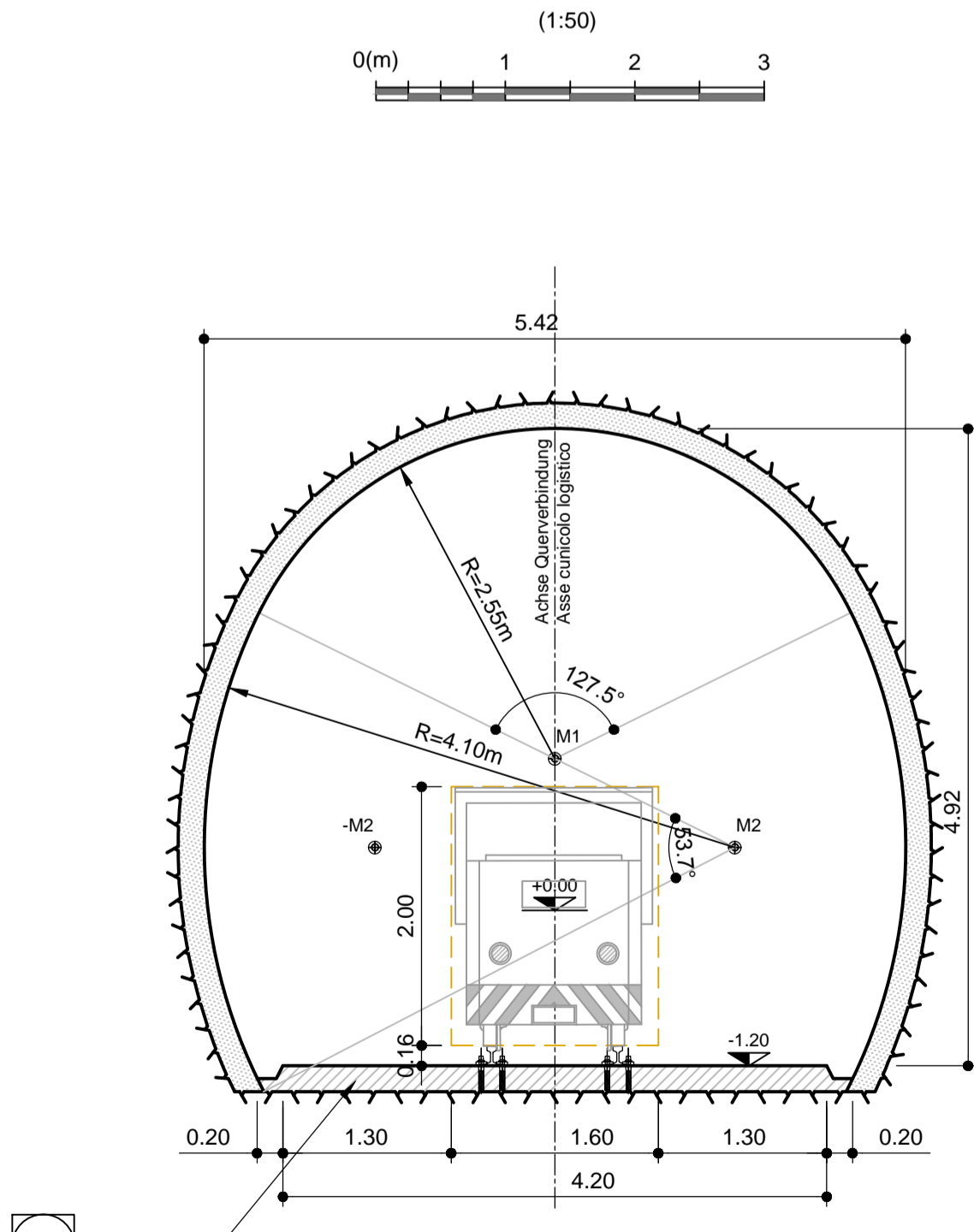


Querschnitt B-B / Sezione Tipo B-B



Querschnitt A-A / Sezione Tipo A-A



KOORDINATEN / COORDINATE		
PTNo.:	X	Y
M1	0.000	+1.462
M2	+1.390	+0.776
-M2	-1.390	+0.776

ANMERKUNGEN / ANNOTAZIONI

SOK/P.F. Schienoberkante (SOK= ±0.00)
Quota piano ferro galleria di linea (P.F.= ±0.00)

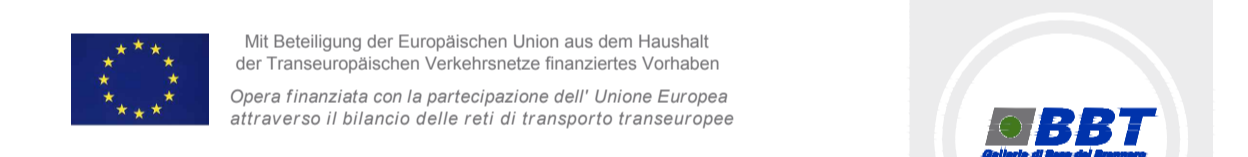
- 1.0 Ausbruchsicherung
Rivestimento di prima fase
- 1.10 Vorfabrizierter Scholstein aus bewehrtem Beton
Concio di base in c.a.
- 1.14 Tübbinge
Conci prefabbricati
- 4.7 Unterbeton
Calcestruzzo di sottofondo

Referenzdokumente
Documenti di riferimento

ID	Bauphase / Fase	Titolo / Titolo
02_H61_LO_965_KIP_D0700_52001	Bauphase 1 / Fase 1	Schemaubersicht und Situation / Schema e planimetria
02_H61_LO_965_KIP_D0700_52002	Bauphase 2 / Fase 2	Schemaubersicht und Situation / Schema e planimetria
02_H61_LO_965_KIP_D0700_52003	Bauphase 3 / Fase 3	Schemaubersicht und Situation / Schema e planimetria
02_H61_LO_965_KIP_D0700_52004	Bauphase 4 / Fase 4	Schemaubersicht und Situation / Schema e planimetria
02_H61_LO_965_KIP_D0700_52011	Bauphase 1 / Fase 1	Schnitte / Sezioni
02_H61_LO_965_KIP_D0700_52012	Bauphase 2 / Fase 2	Schnitte / Sezioni
02_H61_LO_965_KIP_D0700_52013	Bauphase 3 / Fase 3	Schnitte / Sezioni
02_H61_LO_965_KIP_D0700_52014	Bauphase 4 / Fase 4	Schnitte / Sezioni
02_H61_LO_965_KIP_D0700_52020	Details Logistik / Dettagli logistici	Logistikschacht / Pozzo logistico
02_H61_LO_965_KIP_D0700_52021	Details Logistik / Dettagli logistici	Zugsystem Gewölbeausbau / Sistema shuttle
02_H61_LO_965_KIP_D0700_52022	Förderbänder / Nastri trasporto	Schemaubersicht und Details / schema e dettagli
02_H61_LO_965_KIP_D0700_52023	Gleissystem / Sistema binari	Schemaubersicht / schema
02_H61_LO_965_KIP_D0700_52025	Bauphasen 1 bis 3 / Fase costruzione 1 a 3	Förderbänder Mules - Aicha / Nastri trasporto Mules - Aicha

Bearbeitungsstand
Stato di elaborazione

Revision / Revisione	Änderungen / Modifiche	Verantwortlicher Änderung / Responsabile modifica	Datum / Data
00	Erstversion / Prima Versione	Weiße	22.05.2014
10	Endabgabe / Consegna Definitiva	Ganzmann	31.07.2014
11	Projektvollständigung und Umsetzung der Verbesserungen aus dem Prüfverfahren / Completamento progetto e esecuzione litorea	Ganzmann	09.10.2014
20	Überarbeitung infolge Dienstanweisung Nr. 1 vom 17.10.2014 / Revisione a seguito ODS n°1 del 17.10.14	Correa	04.12.2014
21	Abgabe für die Ausschreibung / Emissione per Appalto	Correa	30.01.2015



Ausbau Eisenbahnachse München-Verona
BRENNER BASISTUNNEL
Ausführungsplanung

Potenziamento asse ferroviario Monaco - Verona
GALLERIA DI BASE DEL BRENNERO
Progettazione esecutiva

D0700: Bauros Maus 2-3	D0700: Loto Mules 2-3
Projekteinheit: Baulogistik	WBS: Logistica di costruzione
Dokumententyp: Installationsplan	Typo documento: Schema installazioni
Titel: Logistik By-Pass Bauzustand	Titolo: By-Pass logistico in fase di costruzione

RT4P Raggruppamento Temporaneo di Imprese s.p.a.
Ing. Enrico Maria PIZZAROTTI
Die. Pagn. Milano 07/04/2015

Mandataria	Mandante	Mandante	Mandante
PRO ITER	PÖYRY	pini swiss engineers	PASQUALI-RAUSA ENGINEERING S.r.l.s.p.a.
Fachplaner / il progettista specialista	Fachplaner / il progettista specialista Ing. Rodrigo Correa	Fachplaner / il progettista specialista	Fachplaner / il progettista specialista

Bearbeitet / Elaborato		Datum / Data	Name / Nome	Gesellschaft / Società
Geprüft / Verificato		30.01.2015	Ganzmann	Pöyry
		30.01.2015	Deplazes	Pöyry
			R. Zurlo	K. Bergmeister