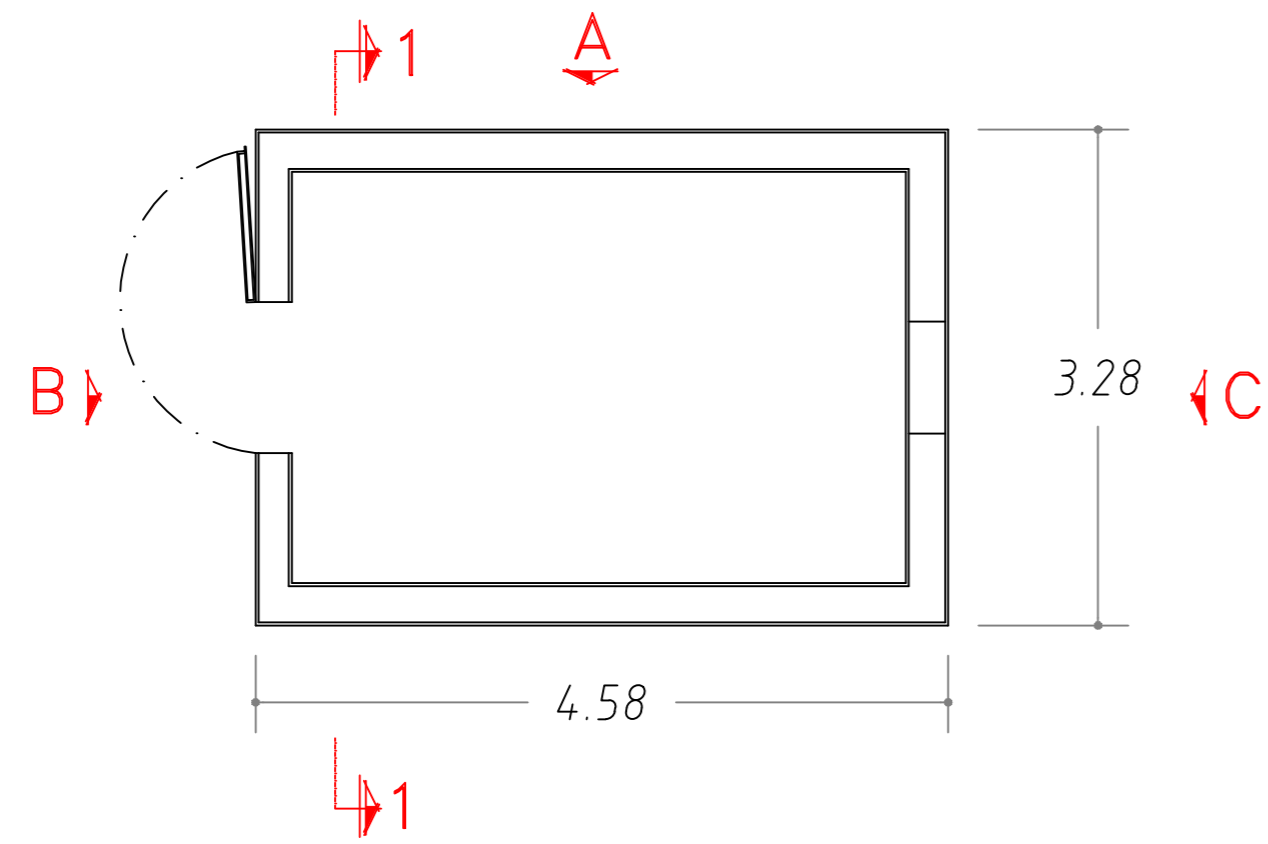
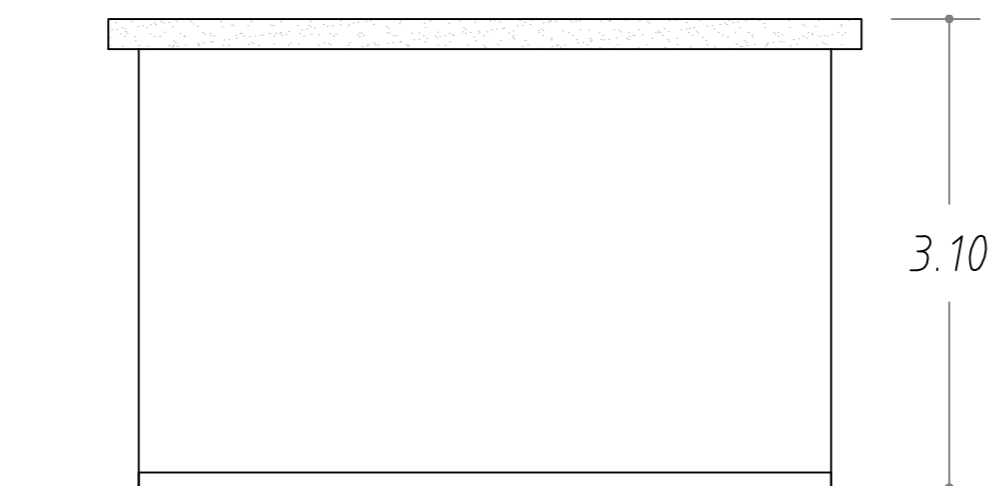


PIANTA

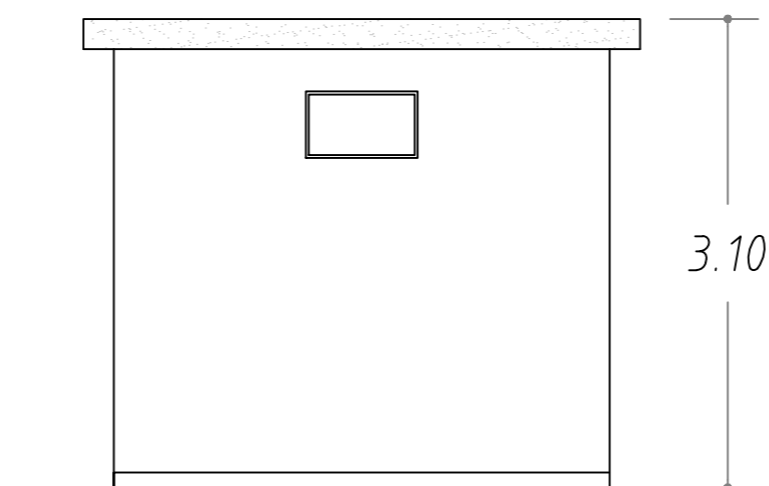
CHIOSCO 380 kV



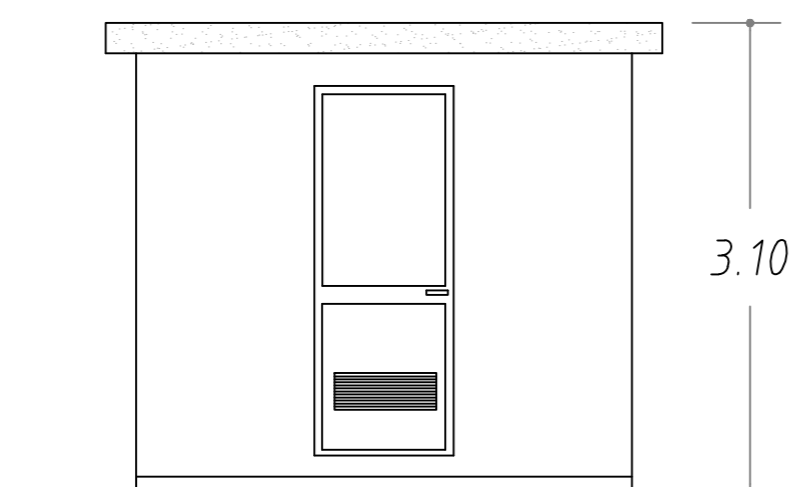
PROSPETTO A



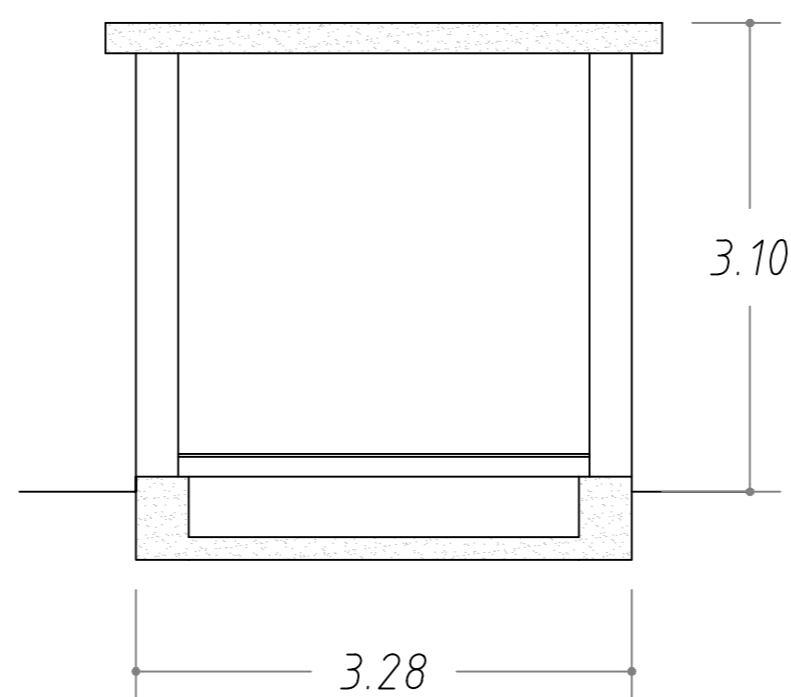
PROSPETTO C



PROSPETTO B



SEZIONE 1-1



REVISIONI					
N.	DATA	DESCRIZIONE	ELABORATO	VERIFICATO	APPROVATO
01	15/09/2015	Emissione per riformulazione istanza	F. Indati ING REA/PRI NE	G. Paziienza ING REA/PRI NE	G. Paziienza ING REA/PRI NE
00	01/09/2008	Emissione per PTO	Scroccaro C. UPRISTZ	Genovese C. UPRISTZ	Camera V. UPRI

TIPOLOGIA DELL'ELABORATO	CODIFICA DELL'ELABORATO			
Piano Tecnico delle Opere	DC31655A_ACX00001			
PROGETTO	TITOLO			
TE-CR-11-013	Elettrodotto a 380 kV in doppia terna " S.E. Udine Ovest - S.E. Redipuglia" ed opere connesse			
RICAVATO DAL DOC. TERNA	Stazione elettrica 380/132 kV di Udine Ovest - Interventi di realizzazione nuovi stalli linea			
CLASSIFICAZIONE DI SICUREZZA	Chioschi per apparecchiature elettriche			
NOME DEL FILE	SCALA CAD	FORMATO	SCALA	FOGLIO
DC31655A_ACX00001_01	1 unità = 1 mm	A2	1:50	1 / 1

Questo documento contiene informazioni di proprietà Terna Rete Italia S.p.A. e deve essere utilizzato esclusivamente dal destinatario in relazione alle finalità per le quali è stato ricevuto. E' vietata qualsiasi forma di riproduzione o di divulgazione senza l'esplicito consenso di Terna Rete Italia S.p.A.
This document contains information proprietary to Terna Rete Italia S.p.A. and it will have to be used exclusively for the purposes for which it has been furnished. Whichever shape of spreading or reproduction without the written permission of Terna Rete Italia S.p.A. is prohibt.