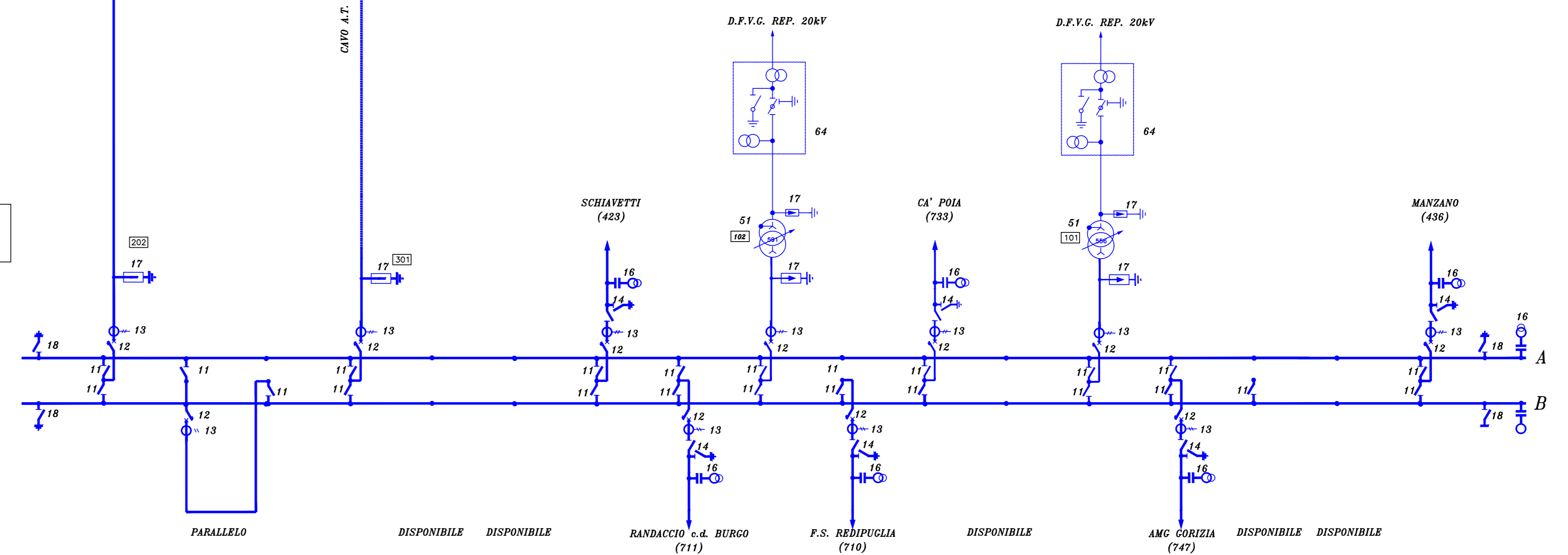


SEZIONE 380 KV

SEZIONE 220 KV

SEZIONE 132 KV



LEGENDA SIMBOLI :

STALLI INTERESSATI DALL'INTERVENTO DI ADEGUAMENTO



REVISIONI		CODIFICA DELL'ELABORATO		
01	15/09/2015	Emissione per ribattitura istanza	F. Indus	G. Pizzania
00	25/06/2008	Emissione per PTO	ING. REAPRONE Schiavetti C.	ING. REAPRONE GENOVESE C. UPRISTIZ
N.	DATA	DESCRIZIONE	ELABORATO	VERIFICATO
TIPOLOGIA DELL'ELABORATO		CODIFICA DELL'ELABORATO		
Piano Tecnico delle Opere		DI31656A_AC00056		
PROGETTO		TITOLO		
TE-CX-08-019		Elettrodotto a 380 kV in doppia tema "S.E. Udine Ovest - S.E. Redipuglia" ed opere connesse		
RICAVATO DAL DOC. TERNA		Stazione elettrica 380/220/132 kV di Redipuglia - Interventi di realizzazione nuovi stalli linea		
CLASSIFICAZIONE DI SICUREZZA		Schema elettrico unifilare		
NOME DEL FILE	SCALA CAD	FORMATO	SCALA	FOGLIO
DI31656A_AC00056_01	1 unità = 1 mm	1194 x 560 mm	-	1 / 1

Questo documento contiene informazioni di proprietà Terma Rete Italia S.p.A. e deve essere utilizzato esclusivamente dal destinatario in relazione alle finalità per le quali è stato ricevuto. È vietata qualsiasi forma di riproduzione o divulgazione senza l'esplicito consenso di Terma Rete Italia S.p.A.