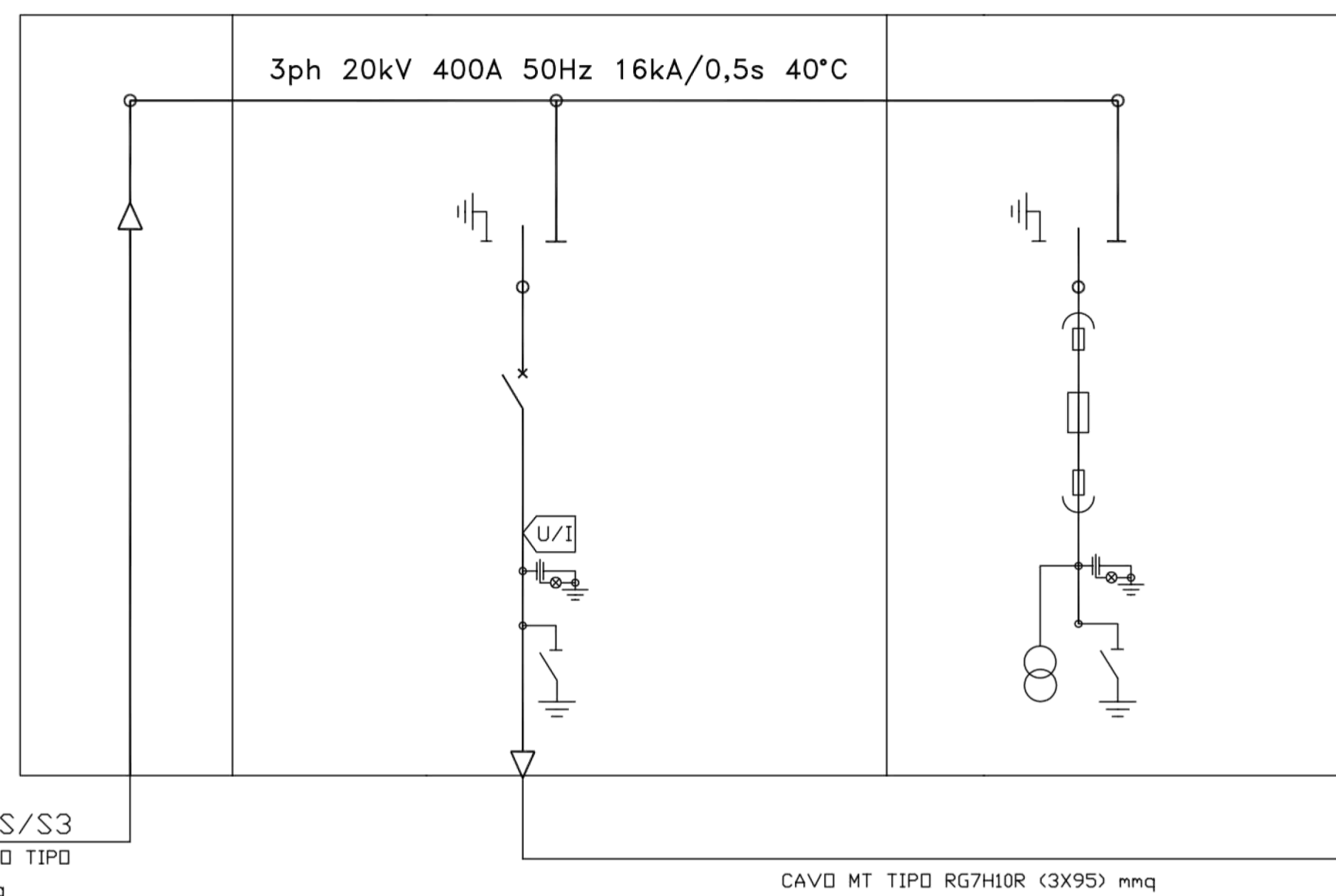


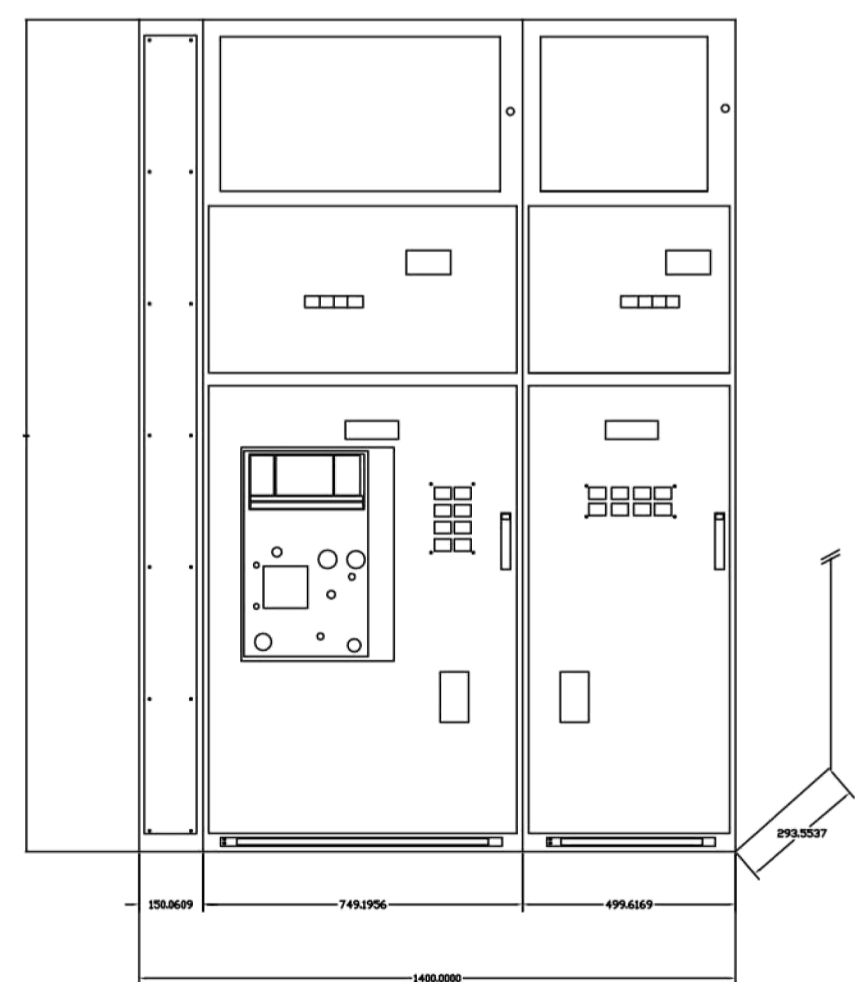
QUADRO MT CABINA SS4

SCOMPARTO 1 Risalita cavi  
SCOMPARTO 2 Dispositivo generale  
SCOMPARTO 3 Scomparto misure

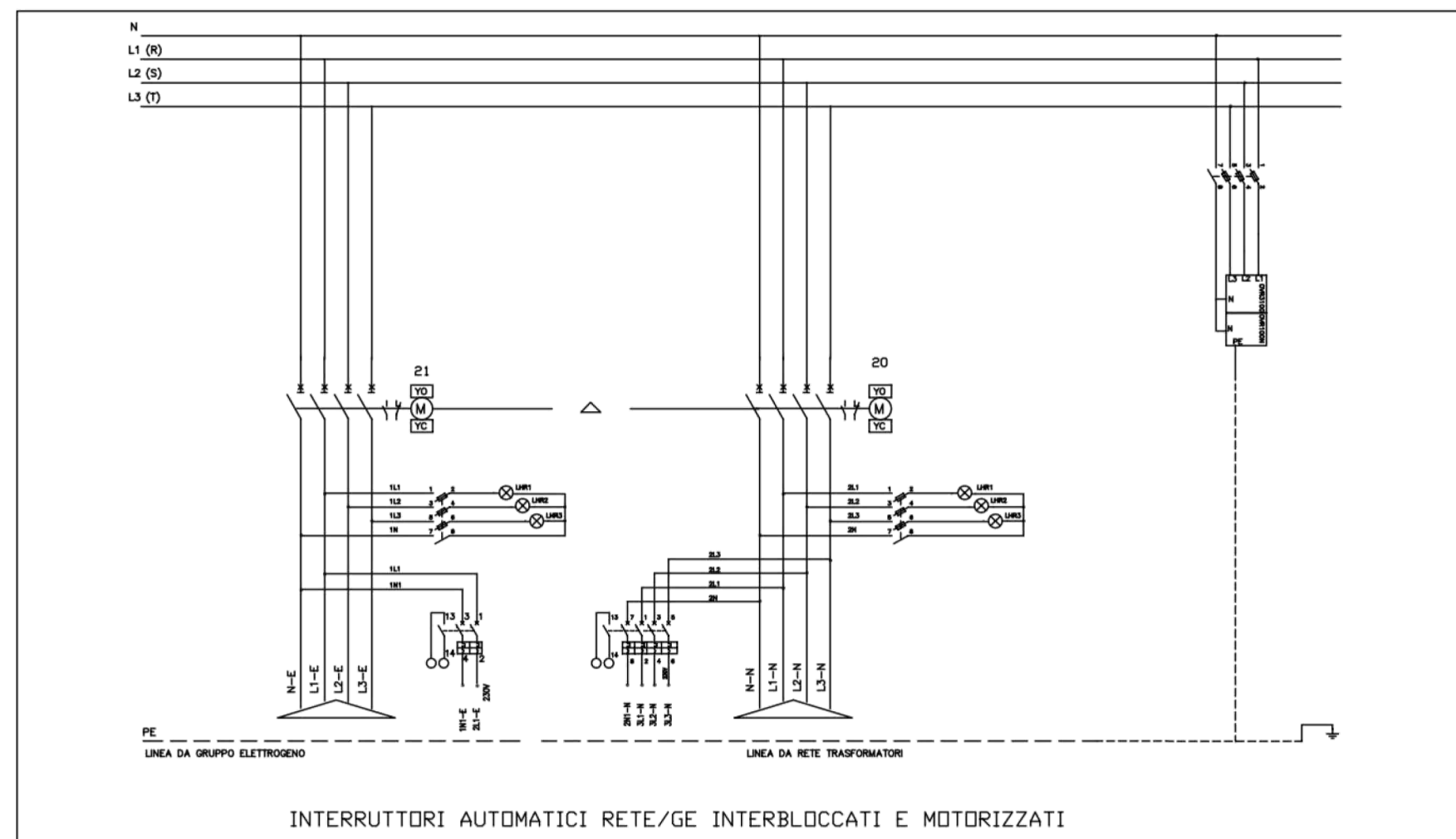


ARRIVO DA S/S3  
MT SS3-SS4 - CAVIO TIPO  
RG7H10R (3X95) mmq

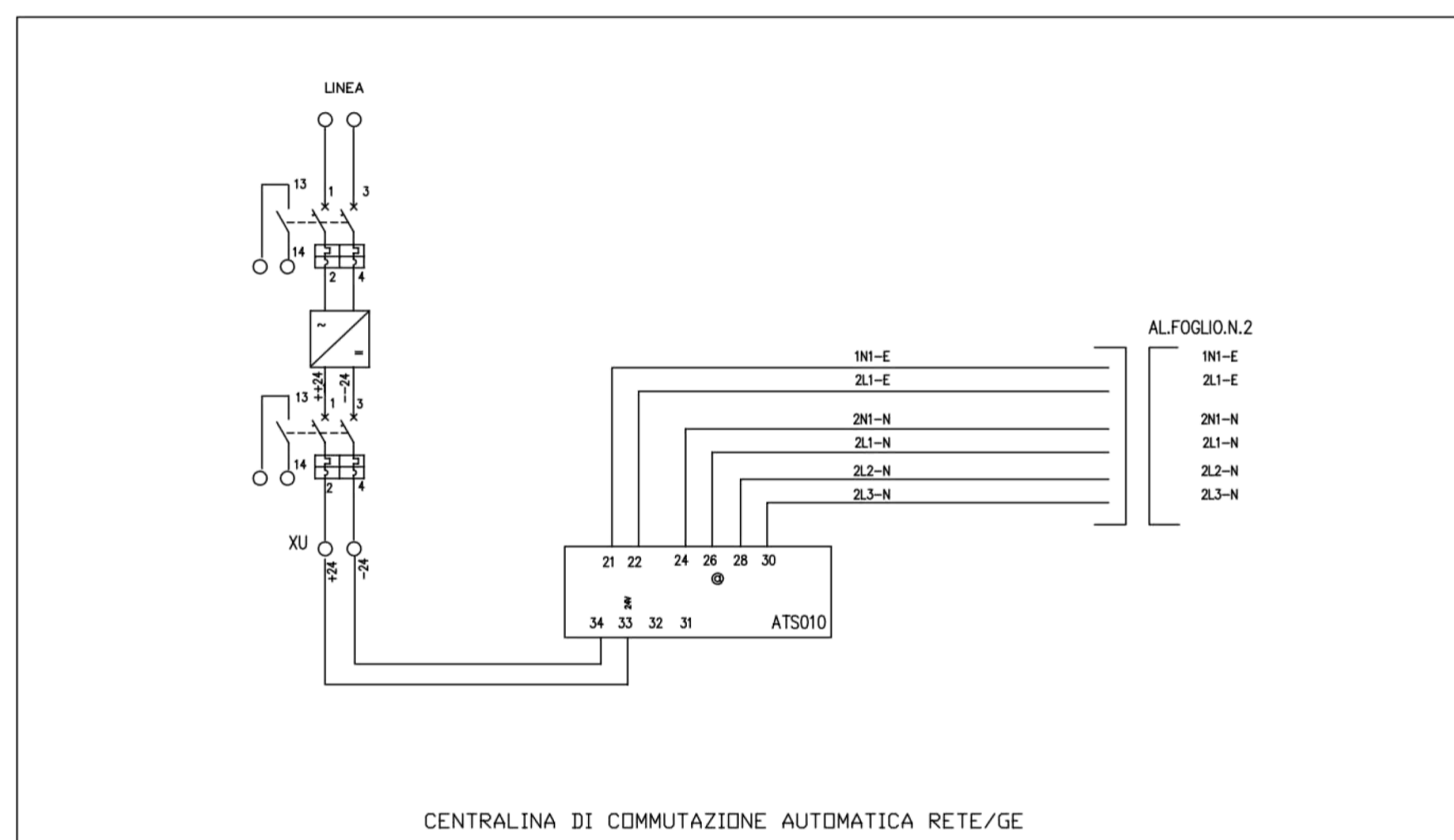
SCOMP. 1 SCOMP. 2 SCOMP. 3



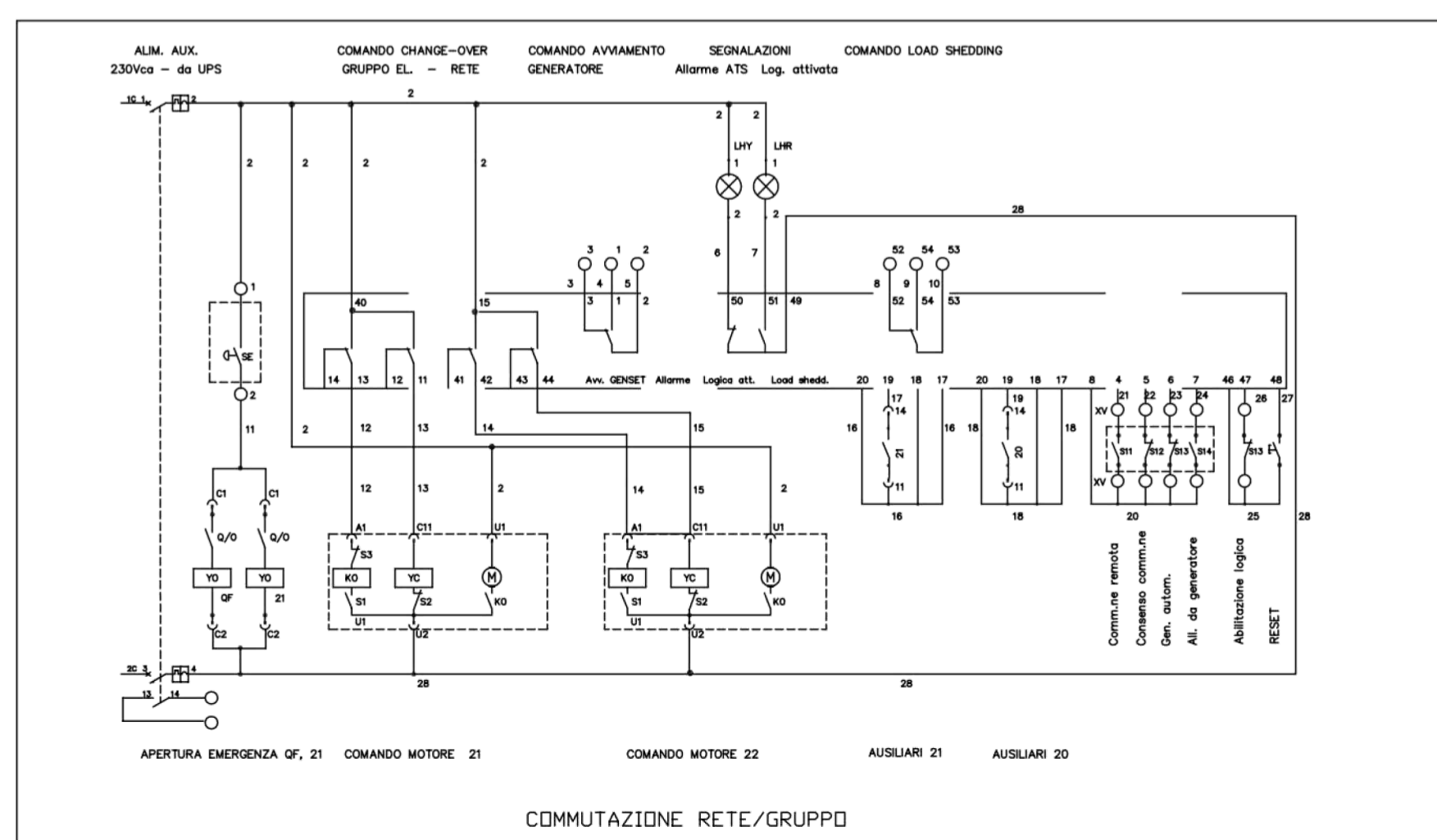
CARPENTERIA QUADRO QMT4



INTERRUTTORI AUTOMATICI RETE/GE INTERBLOCCATI E MOTORIZZATI



CENTRALINA DI COMMUTAZIONE AUTOMATICA RETE/GE



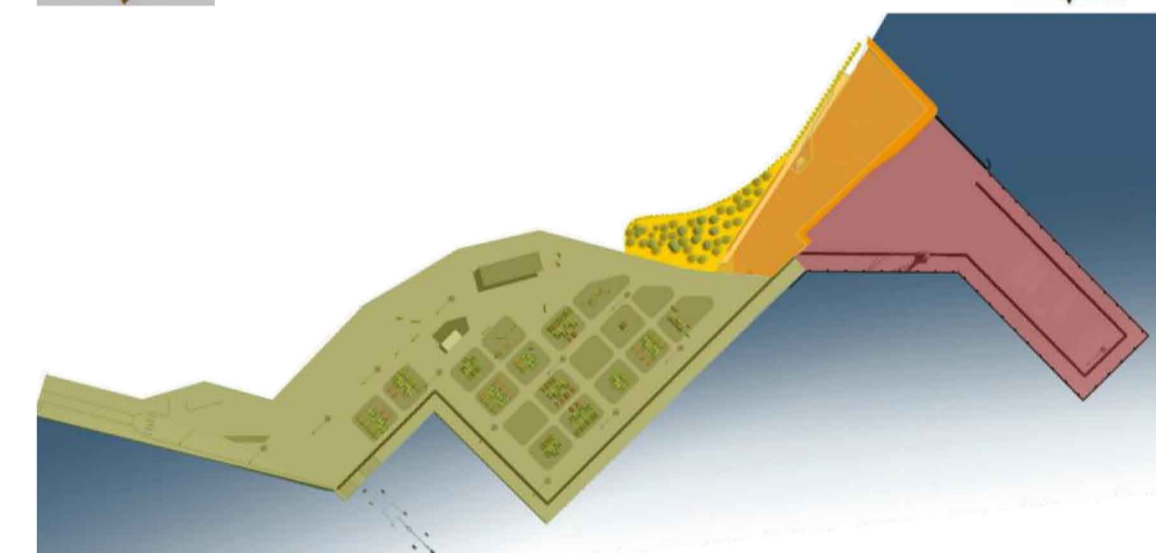
COMMUTAZIONE RETE/GRUPPO

PROGETTO DI FUSIONE ED INTEGRAZIONE RELATIVO ALLE OPERE DI PRIMO STRALCIO ESECUTIVO "CON ESCLUSIONE DELL'AREA DELLA MARINA MILITARE" E DI SECONDO STRALCIO DEFINITIVO DEL PORTO COMMERCIALE DI AUGUSTA TERZA FASE - BANCHINE CONTAINERS

REGIONE SICILIANA



PROVINCIA DI SIRACUSA



TITOLO I: PRIMO STRALCIO ESECUTIVO "CON ESCLUSIONE DELL'AREA DELLA MARINA MILITARE"

COMMITTENTE  
client  
**AUTORITA' PORTUALE DI AUGUSTA**  
INTESA ISTITUZIONALE DI PROGRAMMA TRA IL GOVERNO DELLA REPUBBLICA E LA GIUNTA REGIONALE SICILIANA  
ACCORDO DI PROGRAMMA QUADRO PER IL TRASPORTO MARITTIMO  
PROGETTO AGGIORNATO SECONDO LE PRESCRIZIONI DEL DSA-DEC-2007-0000244 DEL 27-03-2007 E CONFORME AI PARERI RESI IN CONFERENZA DEI SERVIZI NELLA SEDUTA DELLA COMMISSIONE REGIONALE LAVORI PUBBLICI DEL 20-11-2007 E DEL PARERE 40/08 DEL CONSIGLIO SUPERIORE DEI LAVORI PUBBLICI DEL 25-07-2008

OGGETTO  
object  
**PORTO COMMERCIALE DI AUGUSTA**  
OPERE DI COMPLETAMENTO TERZA FASE REALIZZAZIONE BANCHINE CONTAINERS

TITOLO  
3. Art.38 - DPR 21 Dicembre 1999 N.554 "Elaborati Grafici del Progetto Esecutivo"  
3.5 Impianto Elettrico  
3.5.6 Cabina di trasformazione Media Tensione in progetto S/S4 - Schema unifilare, funzionali e prospetti fronte quadro

INGEGNERIA  
**VIA**  
CONTRATTO  
contract  
DATA  
date  
OCTOBRE 2010

DIRETTORE TECNICO  
ING. FRANCESCO NICCHIARELLI  
PROGETTISTA  
ING. NUNZIO MICELI  
COLLABORAZIONE  
ARCH. PIETRO MAGRO

N.	DATA	DESCRIZIONE	ESEGUITO	CONTROLLATO	APPROVATO
0	OCTOBRE-2008	EMISSIONE	ARCH.G.CARUSO	ARCH.MAGRO	ING.MICELI
1	SETTEMBRE-2010	EMISSIONE	ARCH.G.CARUSO	ARCH.MAGRO	ING.MICELI
2	OCTOBRE-2010	EMISSIONE	ARCH.G.CARUSO	ARCH.MAGRO	ING.MICELI

Dimensioni	Scala	Commissa	Lotto	Fase	Cat.	Opera	Progressivo	Foglio
436x842	VARIE	AU	3	E	I	EL	022	2



Autorità Portuale di Augusta

LAVORI DEL PRIMO STRALCIO E DEL SECONDO STRALCIO DELLA TERZA FASE DEL PORTO COMMERCIALE DI AUGUSTA - BANCHINE CONTAINERS -

IMPRESA:



**Condotte** S.p.A.  
Fondata il 7 aprile 1880



(MANDATARIA)

(MANDANTI)

PROGETTO ESECUTIVO DI FUSIONE ED INTEGRAZIONE DEL I E II STRALCIO

3						
2						
1						
0	081114	PRIMA EMISSIONE			S. ZANLORENZA, MARCHIONNE	A. MULLER
REV.	DATA	EMISSIONE	N° ELAB.	REV.	VER.	APPR.

PROGETTO	OPERA	TIPO ELAB.	N° ELAB.	REV.	SCALA:
1073	IE02	A	004	A	varie

TITOLO ELABORATO:

IMPIANTO ELETTRICO

Cabina di trasformazione Media tensione in progetto S/S4 - Schema unifilare, funzionale e prospetti fronte quadro

PROGETTAZIONE:



(MANDATARIA)

(MANDANTE)

RESPONSABILE DEL PROCEDIMENTO:  
**Geom. Venerando Toscano**