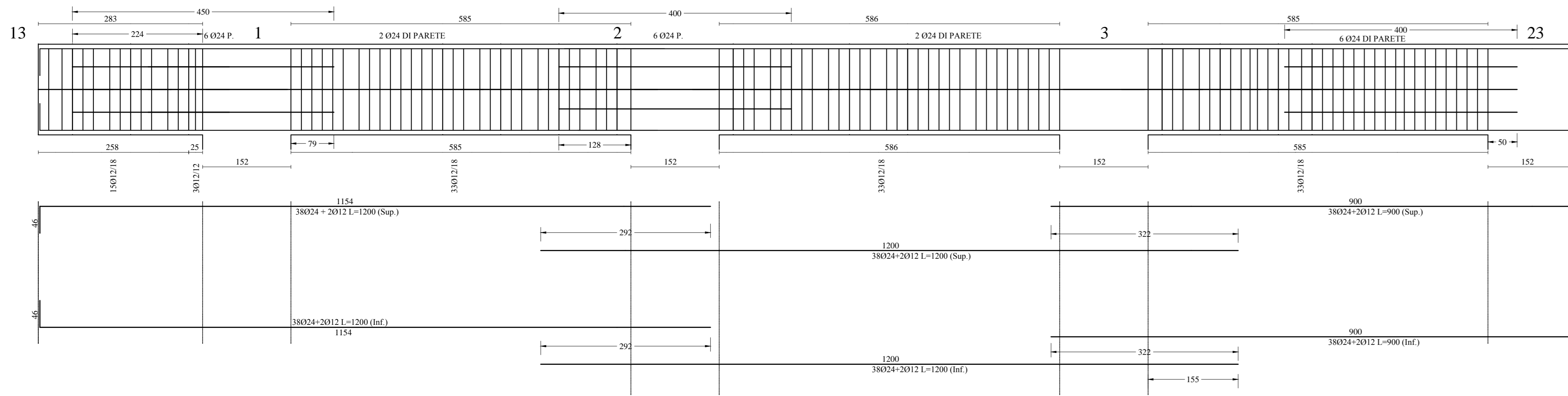
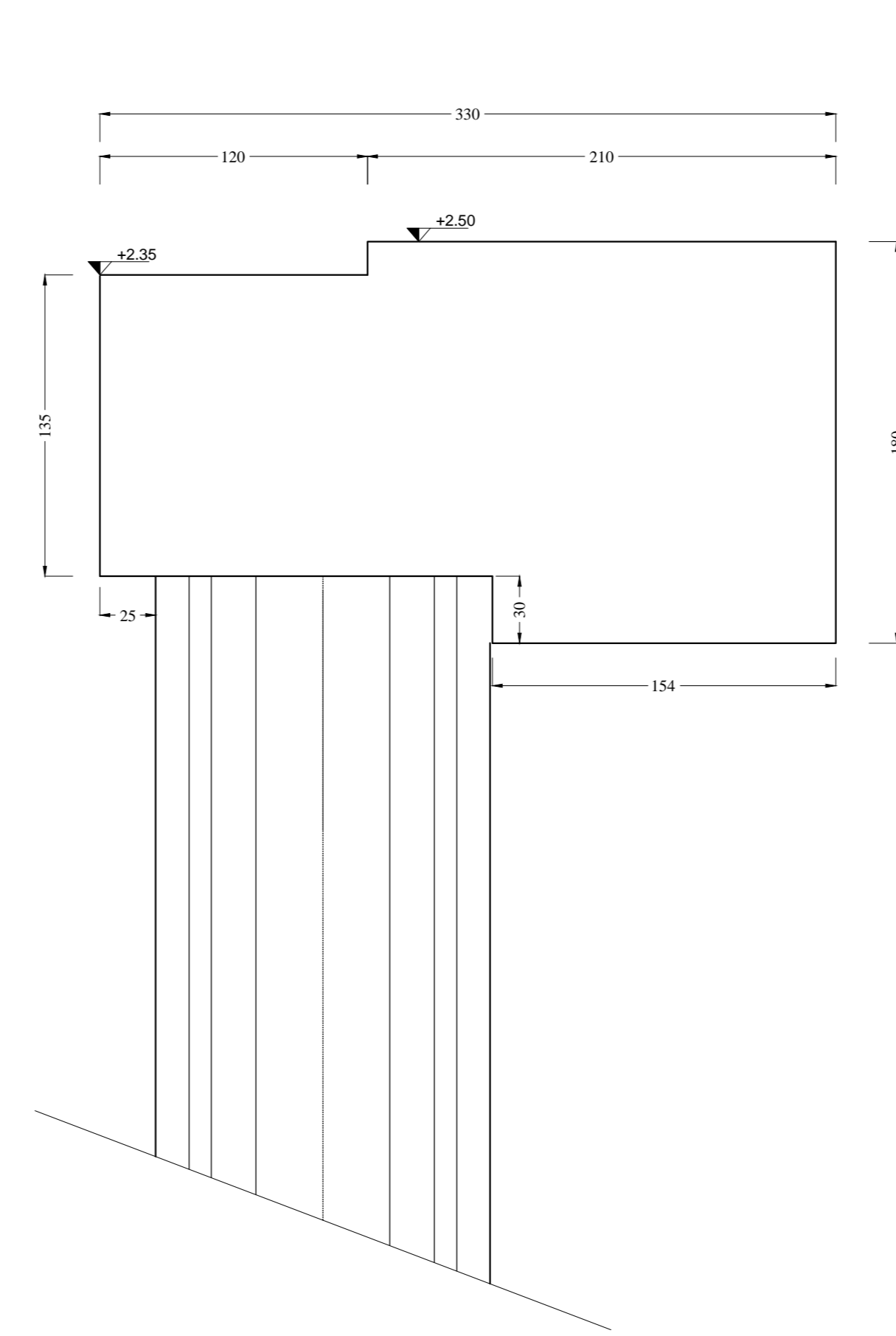


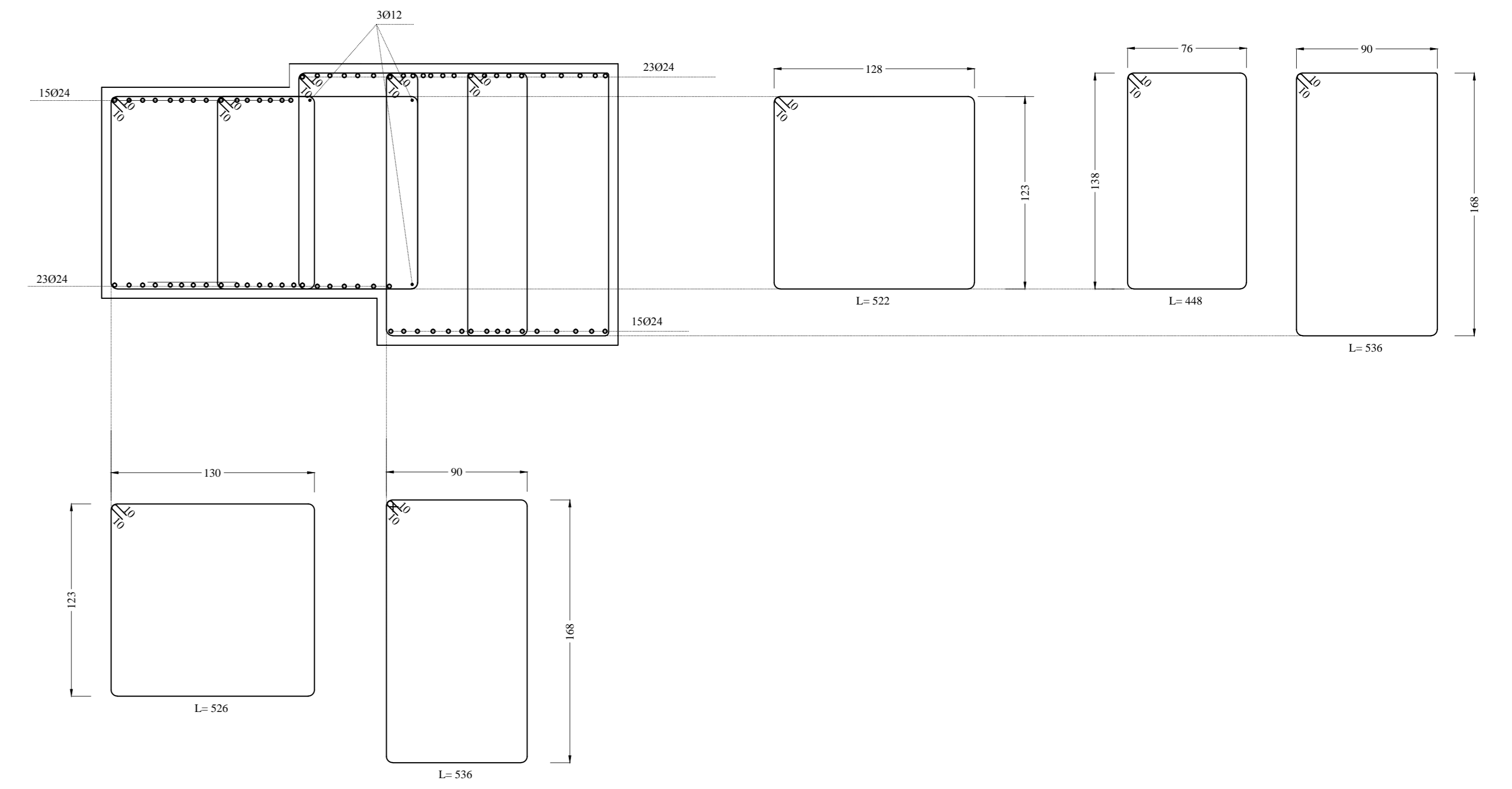
TRAVE LONGITUDINALE 13-1-2-3-14 Banchina Sud - Concio D
Scala 1:50



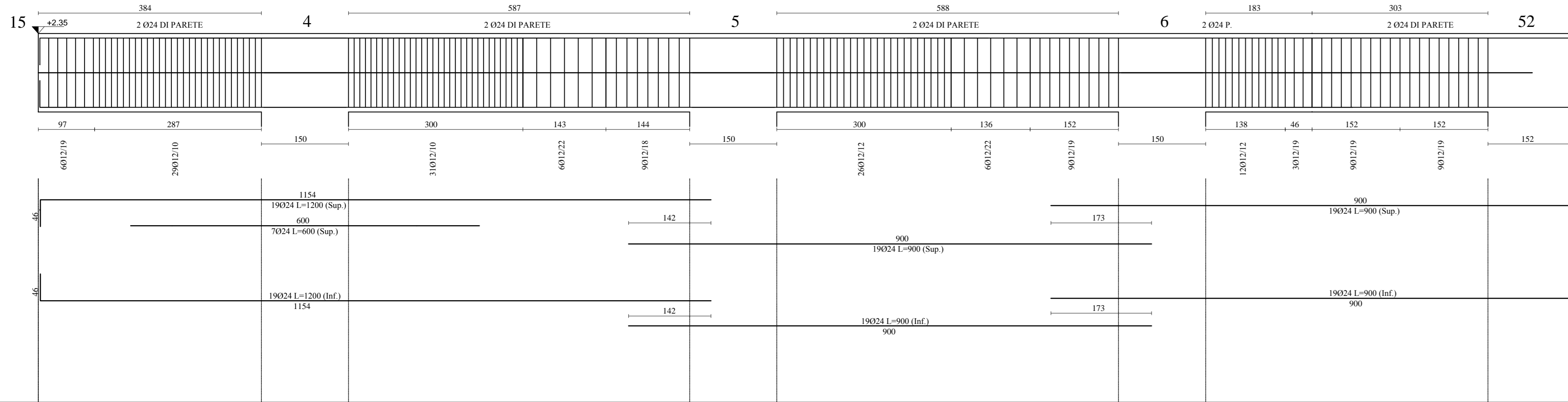
ACCIAIO B450C CALCESTRUZZO C35/45



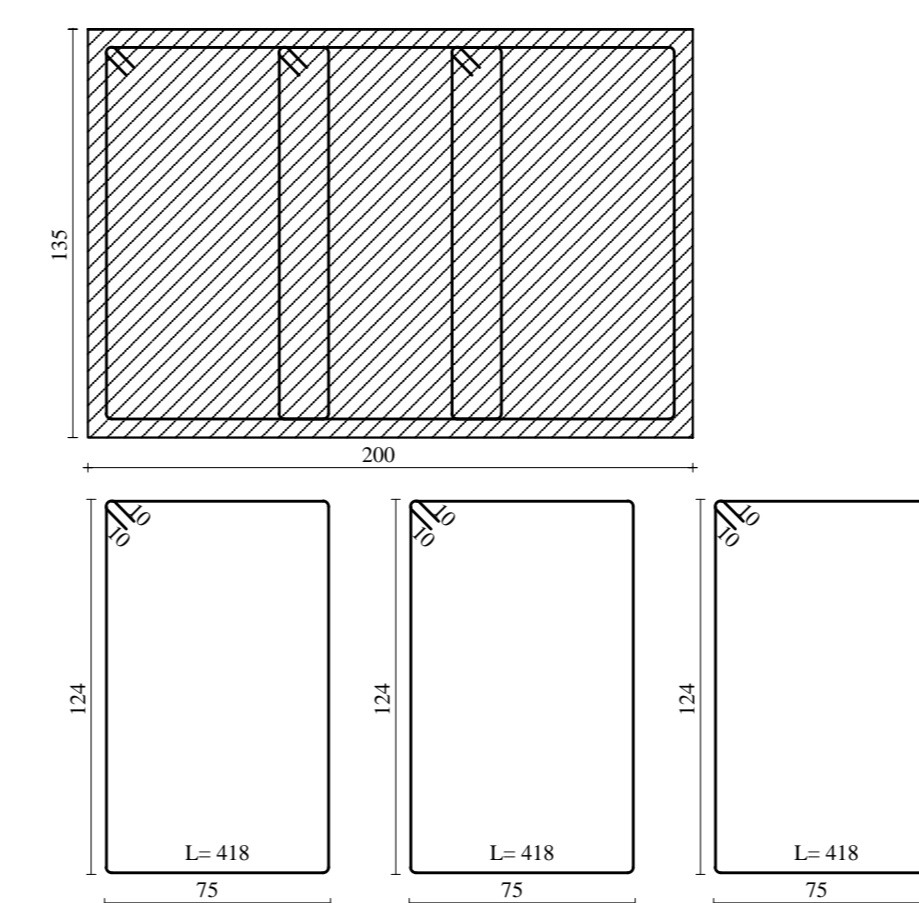
Scala 1:25



TRAVE LONGITUDINALE 15-4-5-6-52 Banchina Sud - Concio D
Scala 1:50



Scala 1:25

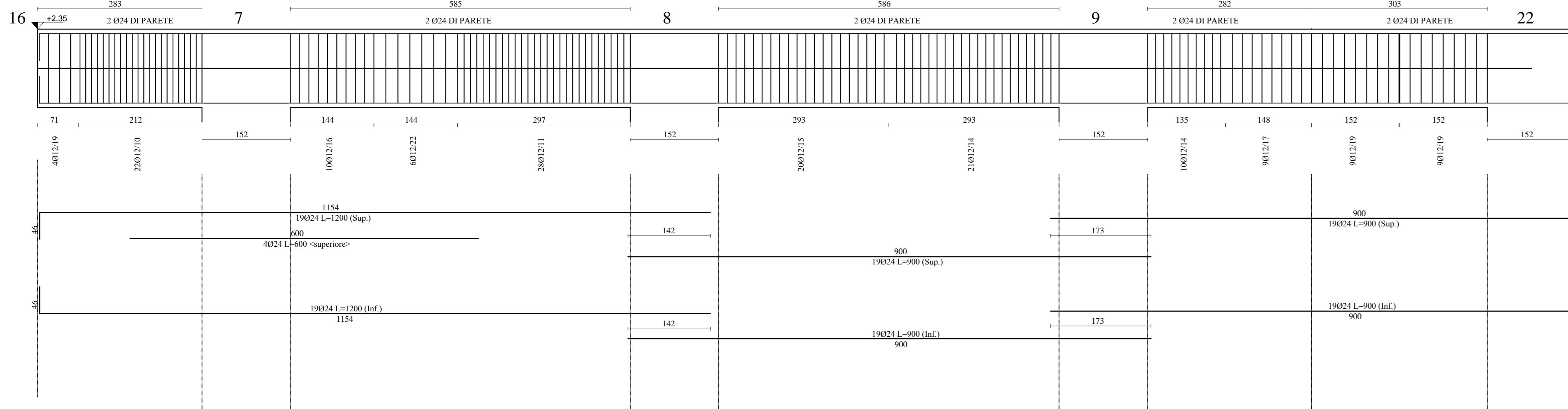


PRESCRIZIONI MATERIALI

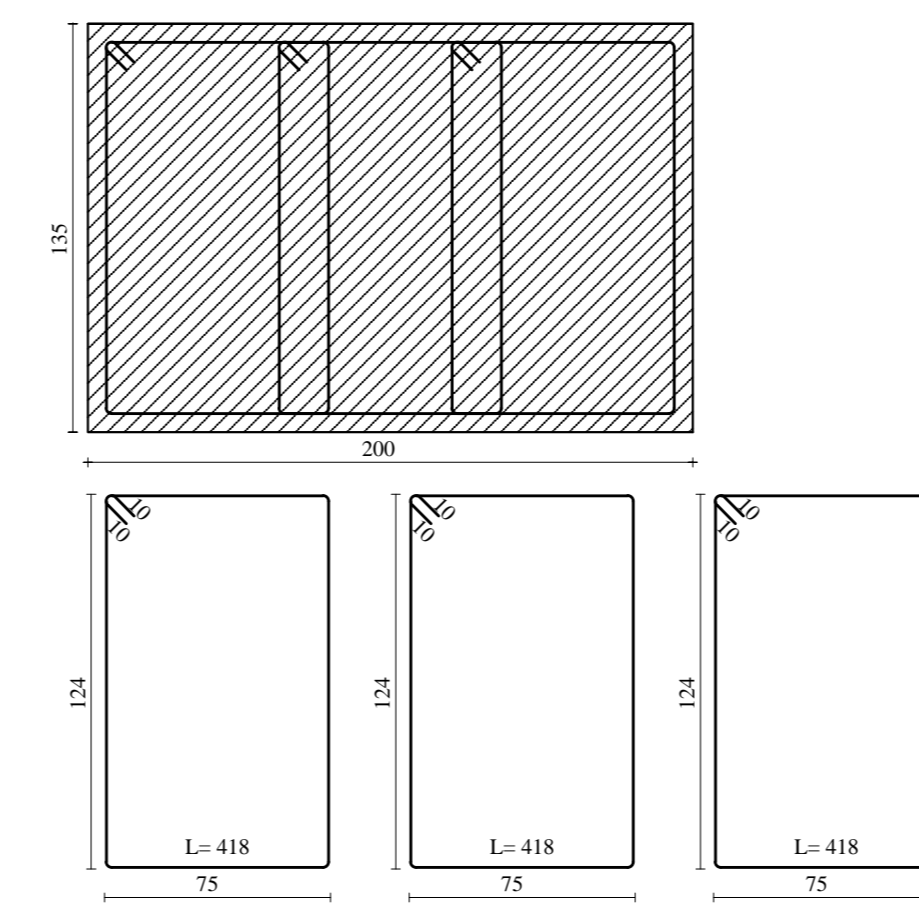
CALCESTRUZZO
 - CALCESTRUZZO A PRESTAZIONE GARANTITA (UNI EN 206-1:2006)
 - CLASSE DI ESPOSIZIONE: XS3 (UNI EN 206-1, UNI 11104)
 - CLASSE DI RESISTENZA: C35/45 (Rck=45 MPa)
 - CLASSE DI CONSISTENZA SLUMP: S4
 - COPRIFERRO: 5,5 CM

ACCIAIO D'ARMATURA
 - ACCIAIO PER CEMENTO ARMATO B450C CON LE SEGUENTI CARATTERISTICHE MINIME:
 LIMITE DI SNERVAMENTO $f_{yk} = 450$ N/mm²
 LIMITE DI ROTTURA $f_{tk} = 540$ N/mm²
 $1.15 \leq (f_{tk} / f_{yk}) \leq 1.35$ (f_{yk} misurato / f_{yk} nom) ≤ 1.25 Allungamento (Agt) ≥ 7.5 %

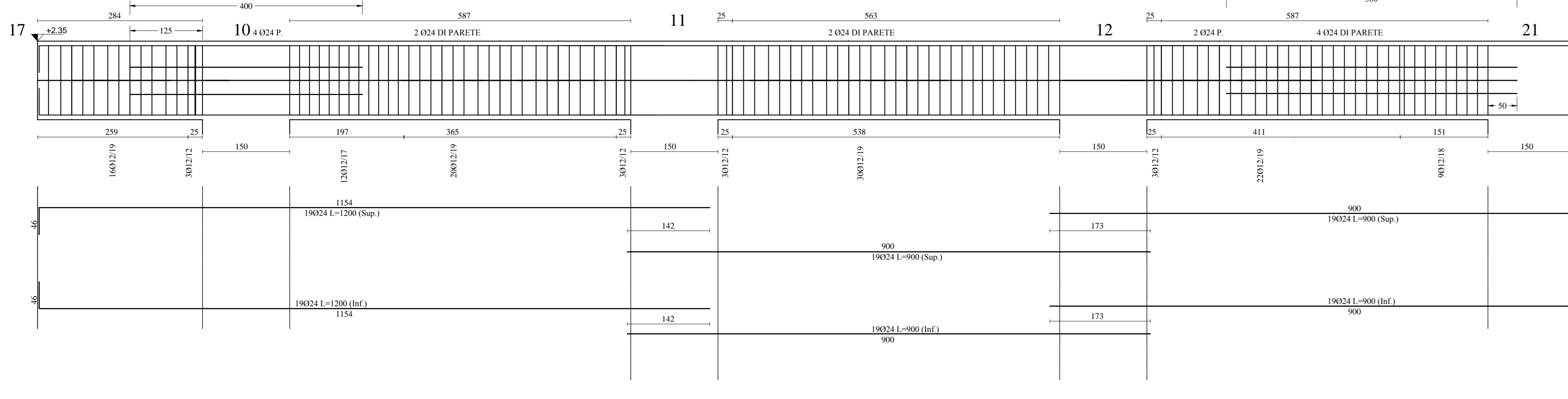
TRAVE LONGITUDINALE 16-7-8-9-22 Banchina Sud - Concio D
Scala 1:50



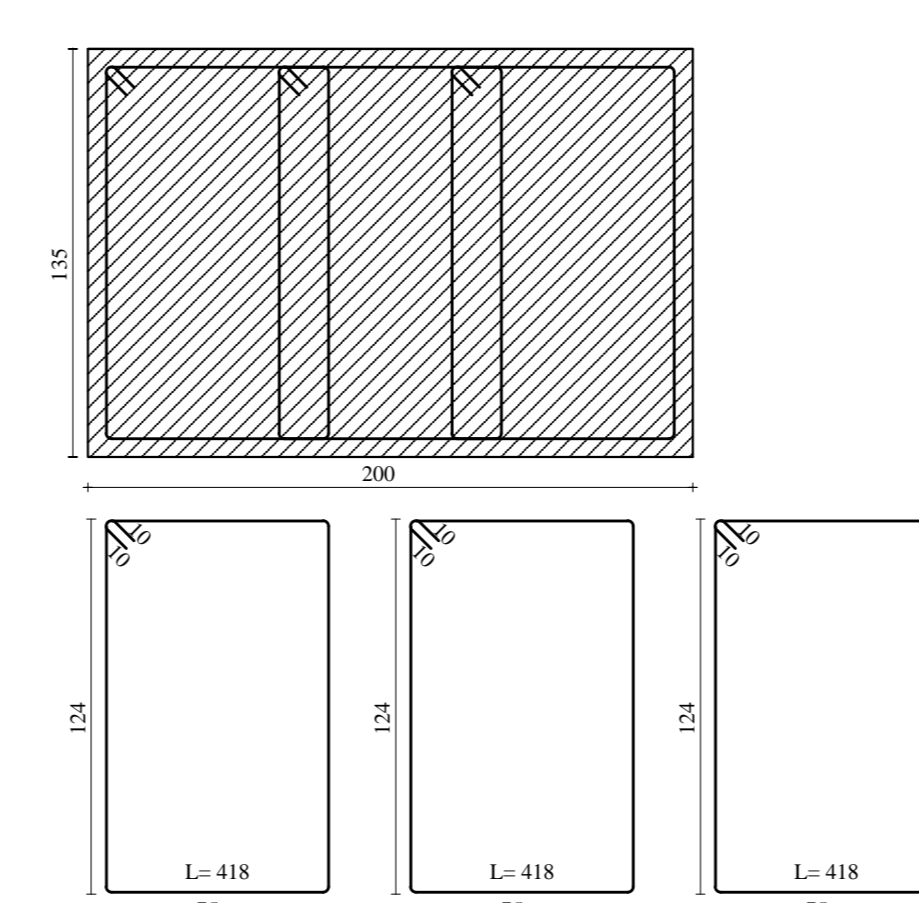
Scala 1:25



TRAVE LONGITUDINALE 17-10-11-12-21 Banchina Sud - Concio D
Scala 1:50



Scala 1:25



LAVORI DEL PRIMO STRALCIO E DEL SECONDO STRALCIO DELLA TERZA FASE DEL PORTO COMMERCIALE DI AUGUSTA - BANCHINE CONTAINERS -

IMPRESSE:
Condotte s.p.a. (MANDATARIA)
PIACENTINI COSTRUZIONI
Cosedil spa (MANDANTE)

PROGETTO ESECUTIVO DI FUSIONE ED INTEGRAZIONE DEL I E II STRALCIO

3					
2					
1	PRIMA REVISIONE	V. LONGO	DIREGGIO ROSI	F. GIORDANO	
0	PRIMA EMISSIONE	V. LONGO	DIREGGIO ROSI	F. GIORDANO	
REV.	DATA	EMMISSIONE	RED.	VER.	APPR.
	PROGETTO	OPERA	TIPO ELAB.	N° ELAB.	REV.
	1073	IM01	S	020	B
					SCALA: VARIE

TITOLO ELABORATO: **OPERE A MARE BANCHINE**

Impalcato banchina operativa Sud - Concio tipo D - Armature travi - Tav. 1 di 2

PROGETTAZIONE:
INGO (MANDATARIA)
PIACENTINI COSTRUZIONI (MANDANTE)

RESPONSABILE DEL PROCEDIMENTO: