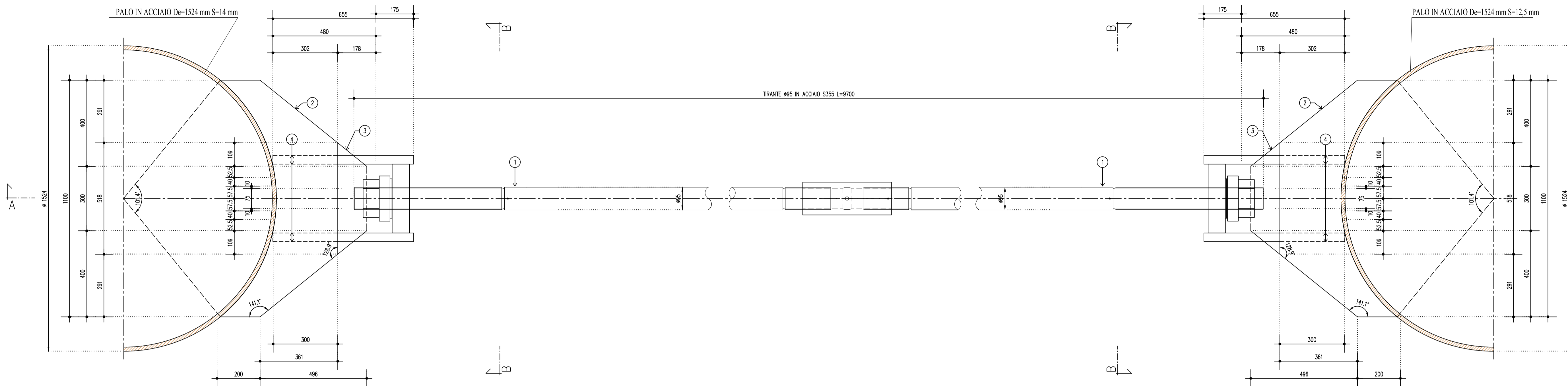
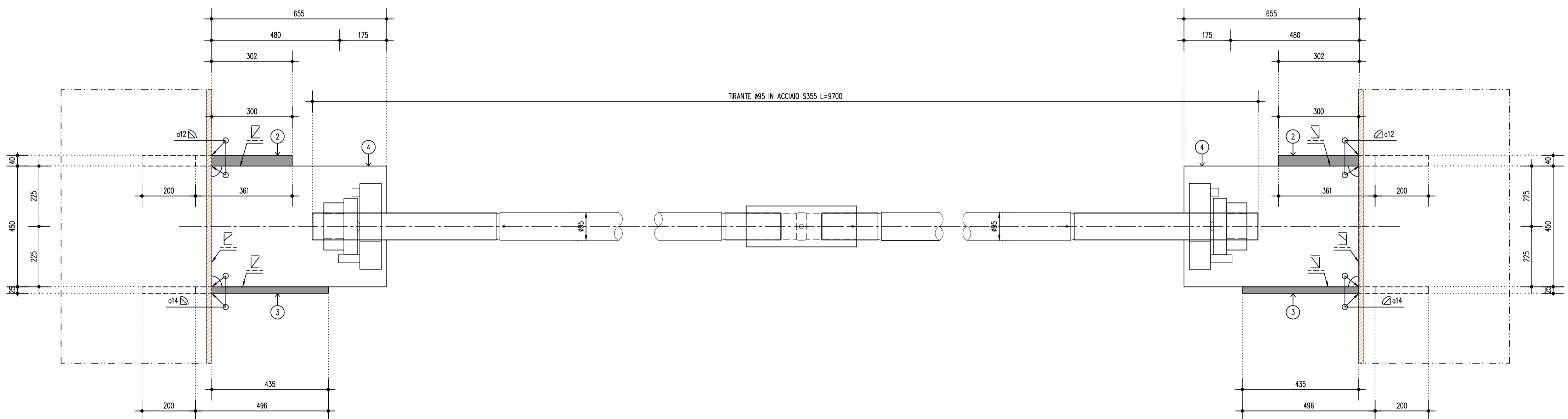


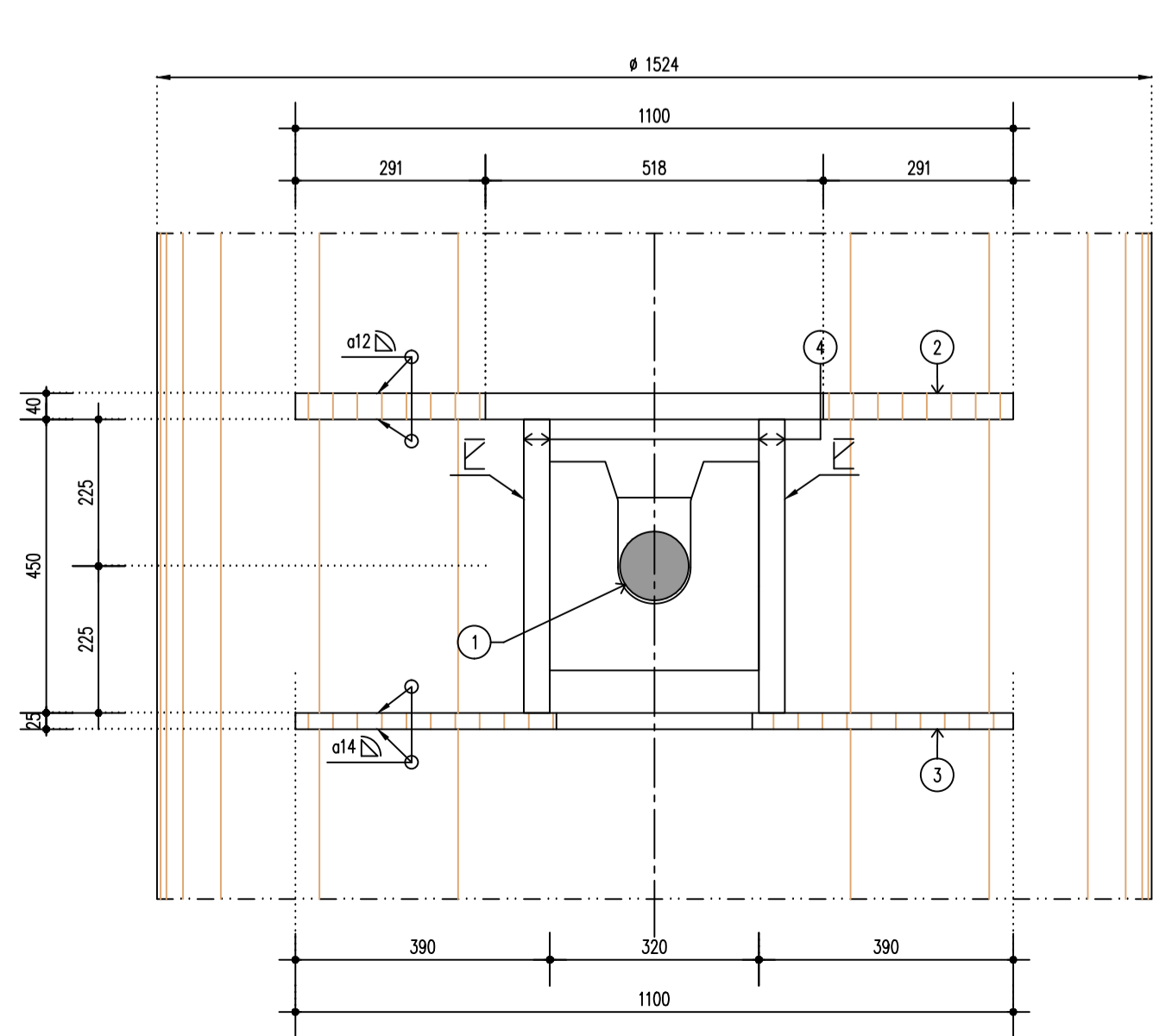
PIANTA D'INSIEME 1:10



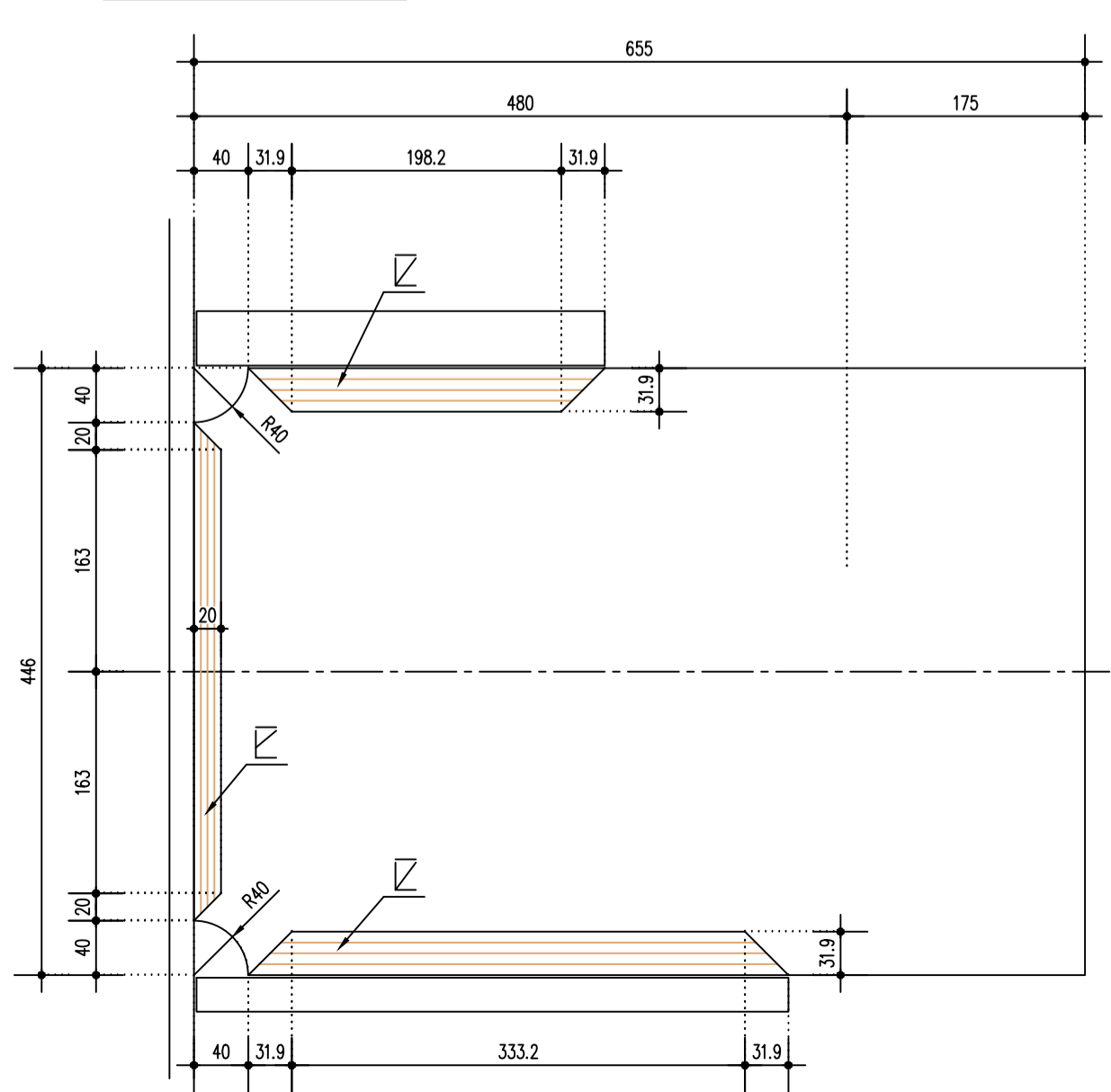
SEZIONE A-A 1:10



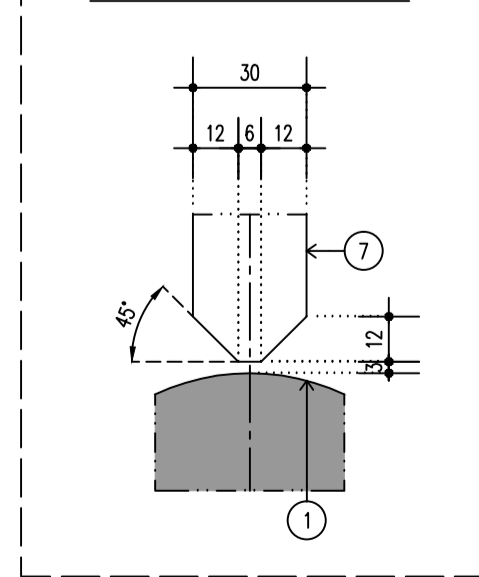
SEZIONE B-B 1:10



MARCA 4 - DETTAGLI 1:5



CIANFRINO 1:2



CARATTERISTICHE MATERIALI

Acciaio per tiranti rifollati	S355
Acciaio per giunti e piastre (tiranti rifollati)	S355
Acciaio per palancole Larssen 716 Cofferdam	S390GP
Acciaio per pali Ø1524 Cofferdam	S460MH
Acciaio per carpenteria metallica	S355



Autorità Portuale di Augusta

LAVORI DEL PRIMO STRALCIO E DEL SECONDO STRALCIO DELLA TERZA FASE DEL PORTO COMMERCIALE DI AUGUSTA - BANCHINE CONTAINERS -

IMPRESE:



Condotte S.p.A.

Fondata il 7 aprile 1980



PIACENTINI COSTRUZIONI



Cosedil spa

(MANDATARIA)

(MANDANTI)

PROGETTO ESECUTIVO DI FUSIONE ED INTEGRAZIONE DEL I E II STRALCIO

3						
2						
1						
0	081114	PRIMA EMISSIONE		V.LONGO	D.RIGGIOSO	F.GIORDANO
REV.	DATA	EMMISSIONE		RED.	VER.	APPR.
1	073	OM02	S	001	A	SCALA: varie

TITOLO ELABORATO: OPERE A MARE PIAZZALI
Cofferdam per banchine - Elementi di connessione tiranti in barre - pali - Particolari costruttivi

PROGETTAZIONE:



RESPONSABILE DEL PROCEDIMENTO:
Geom. Venerando Toscano