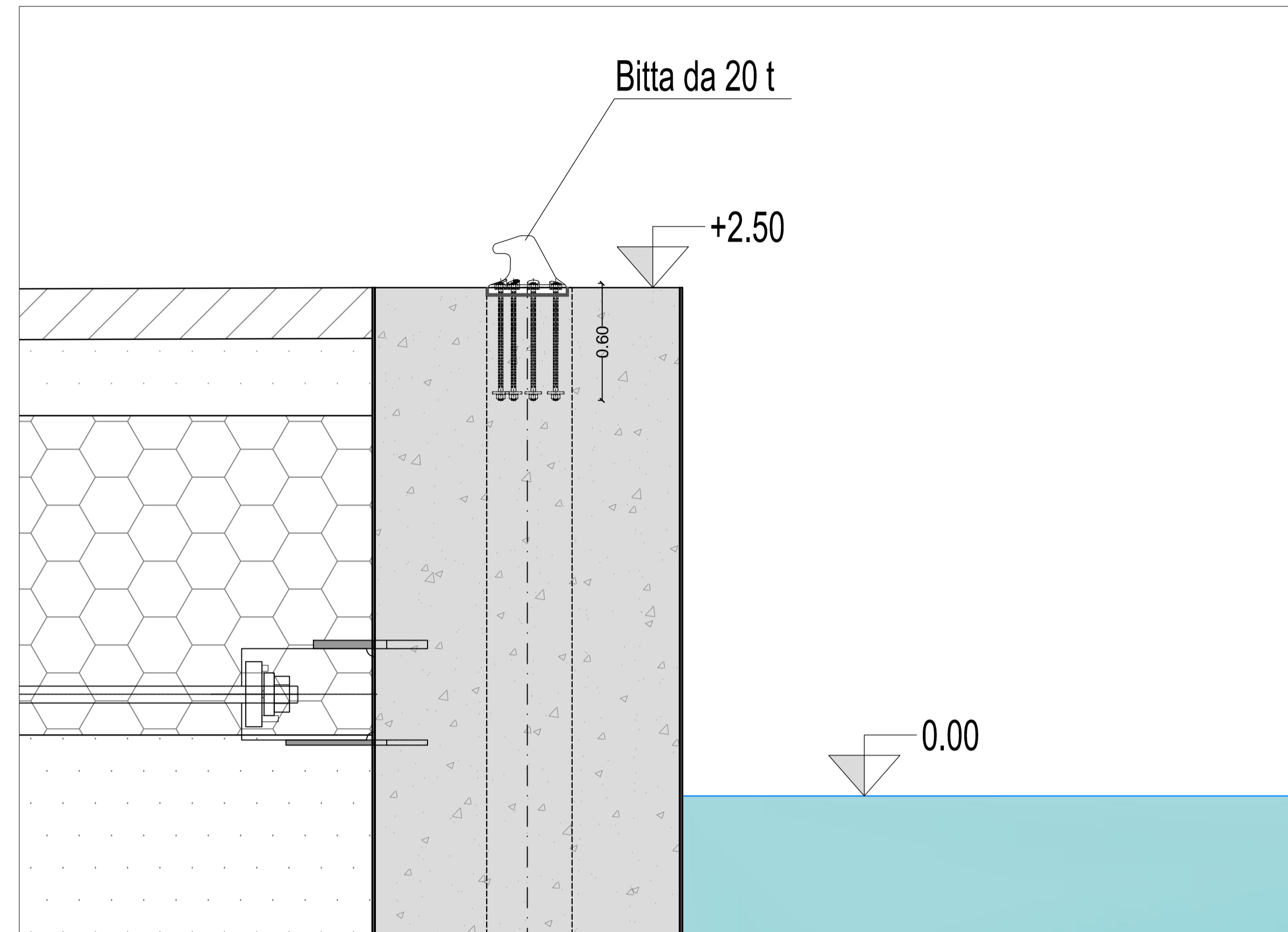
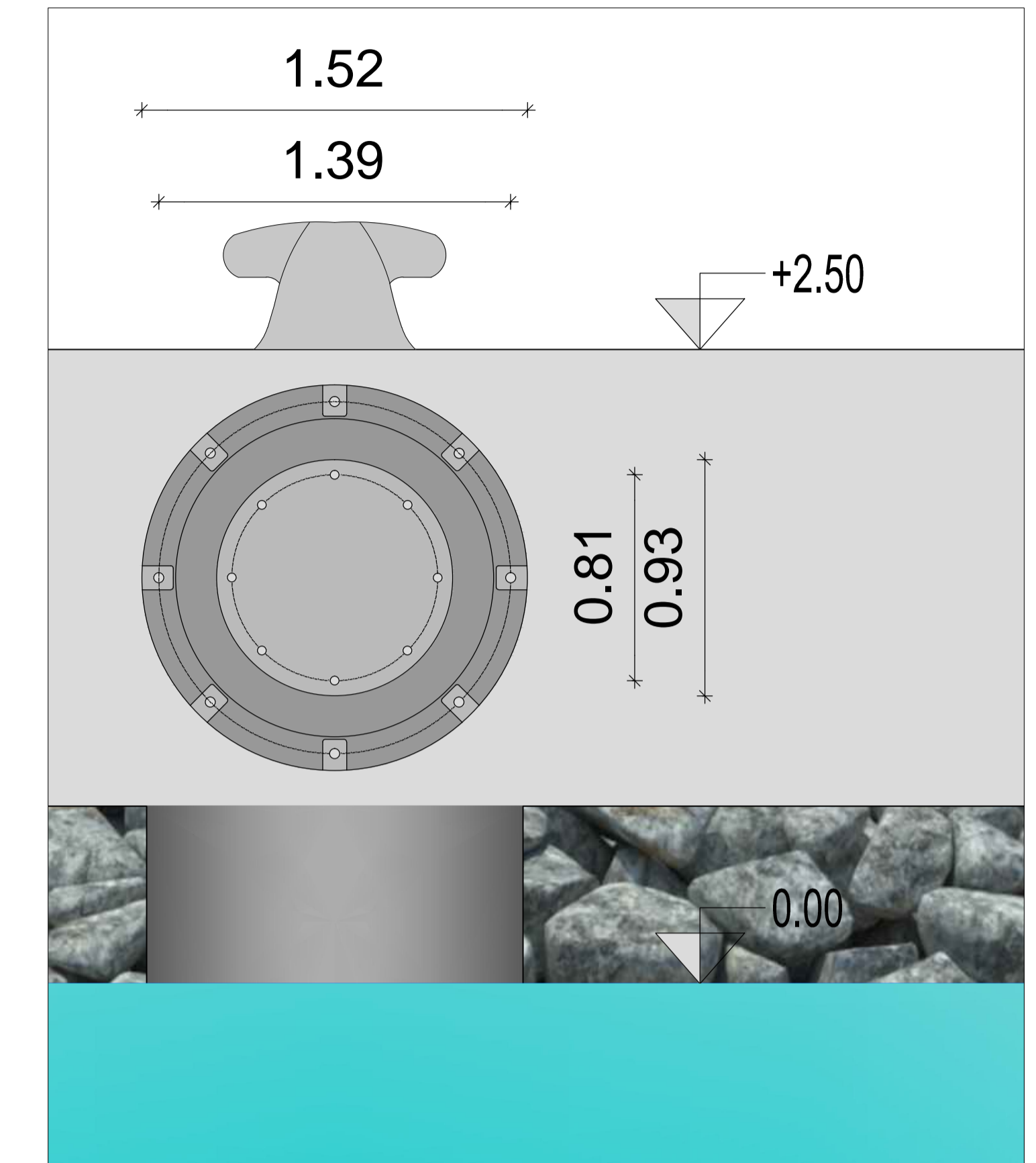
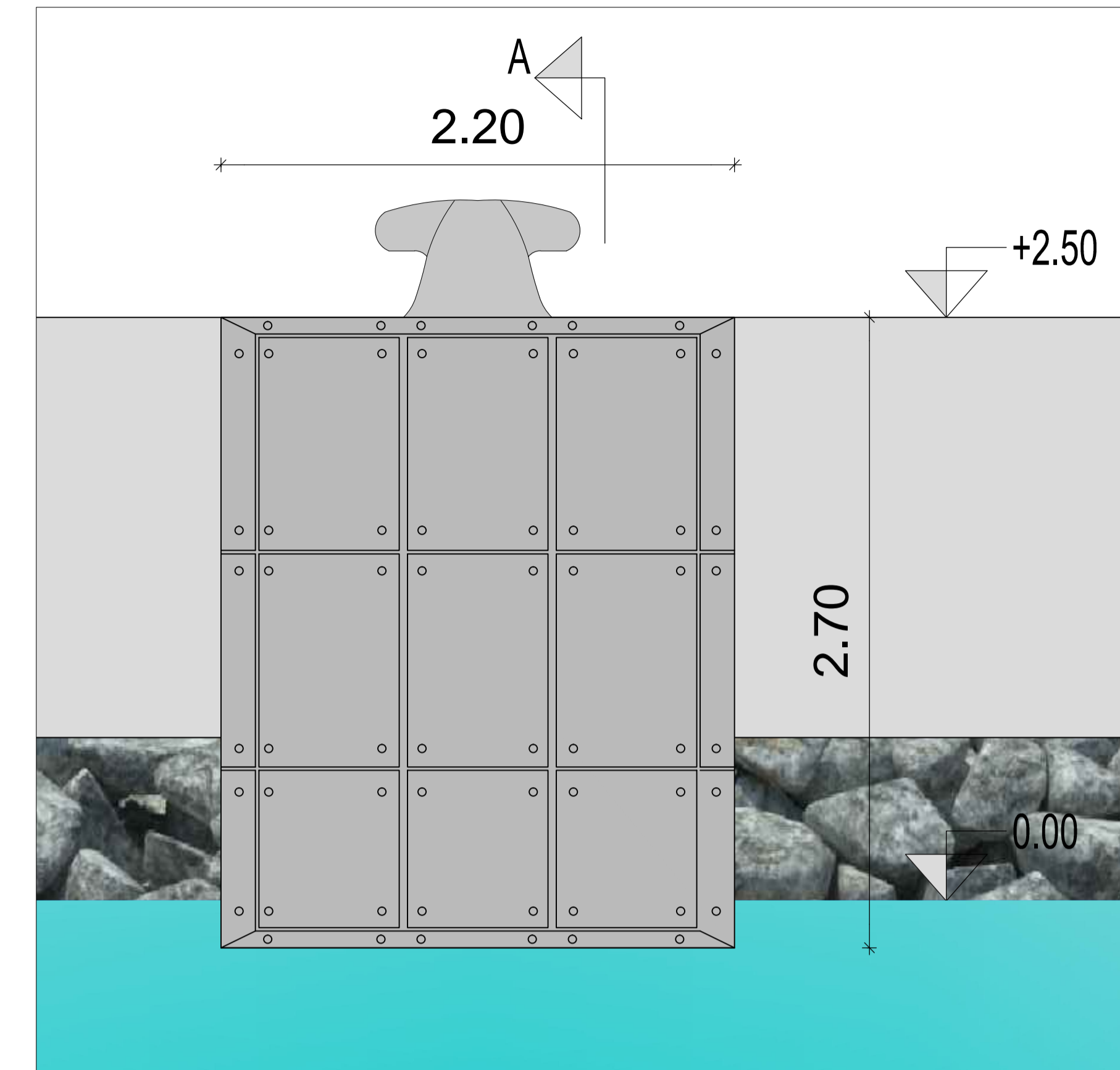
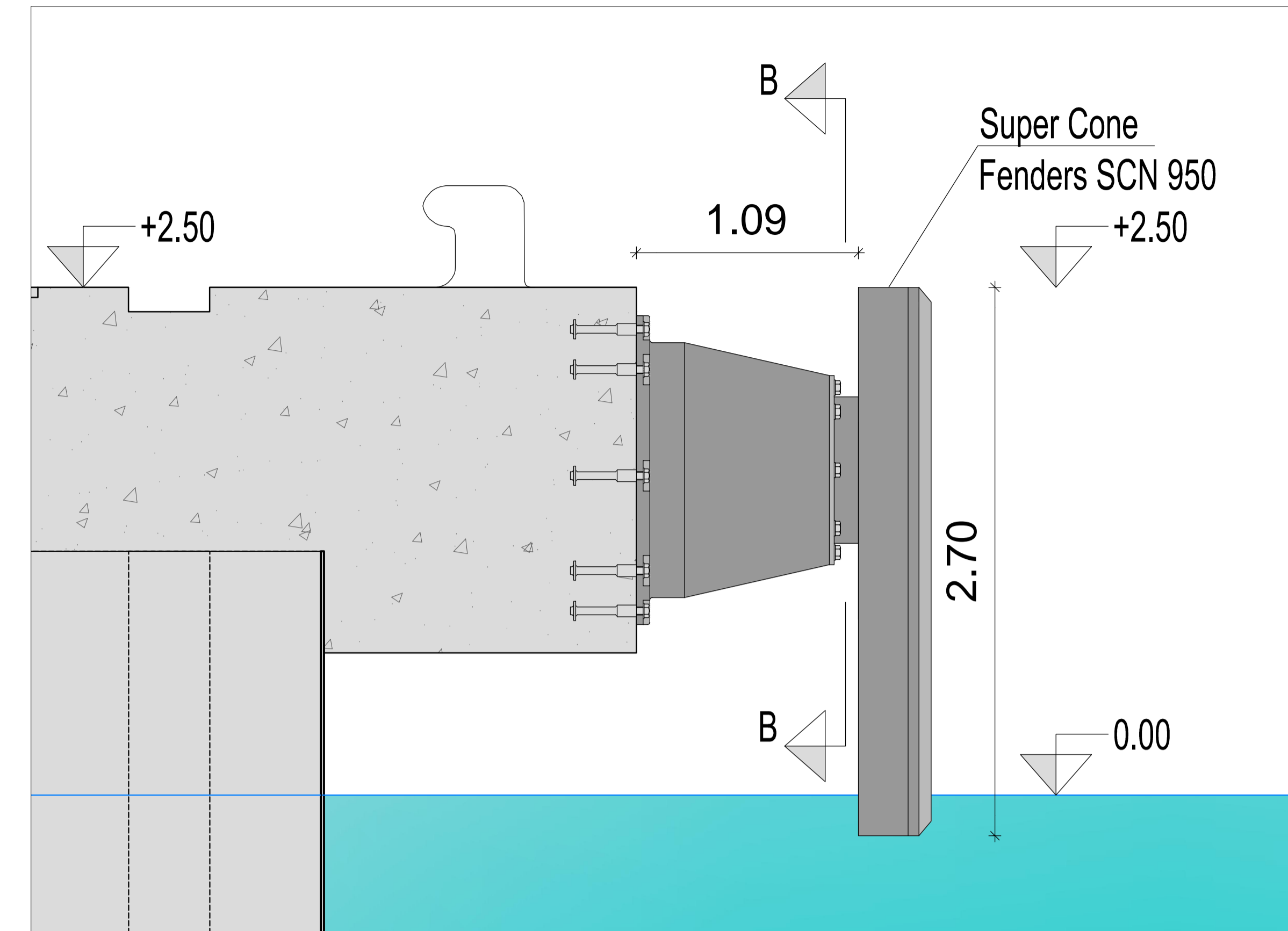


BITTA D'ORMEGGIO DA 20 t - SEZIONE



PARABORDO SUPER CONE FENDERS

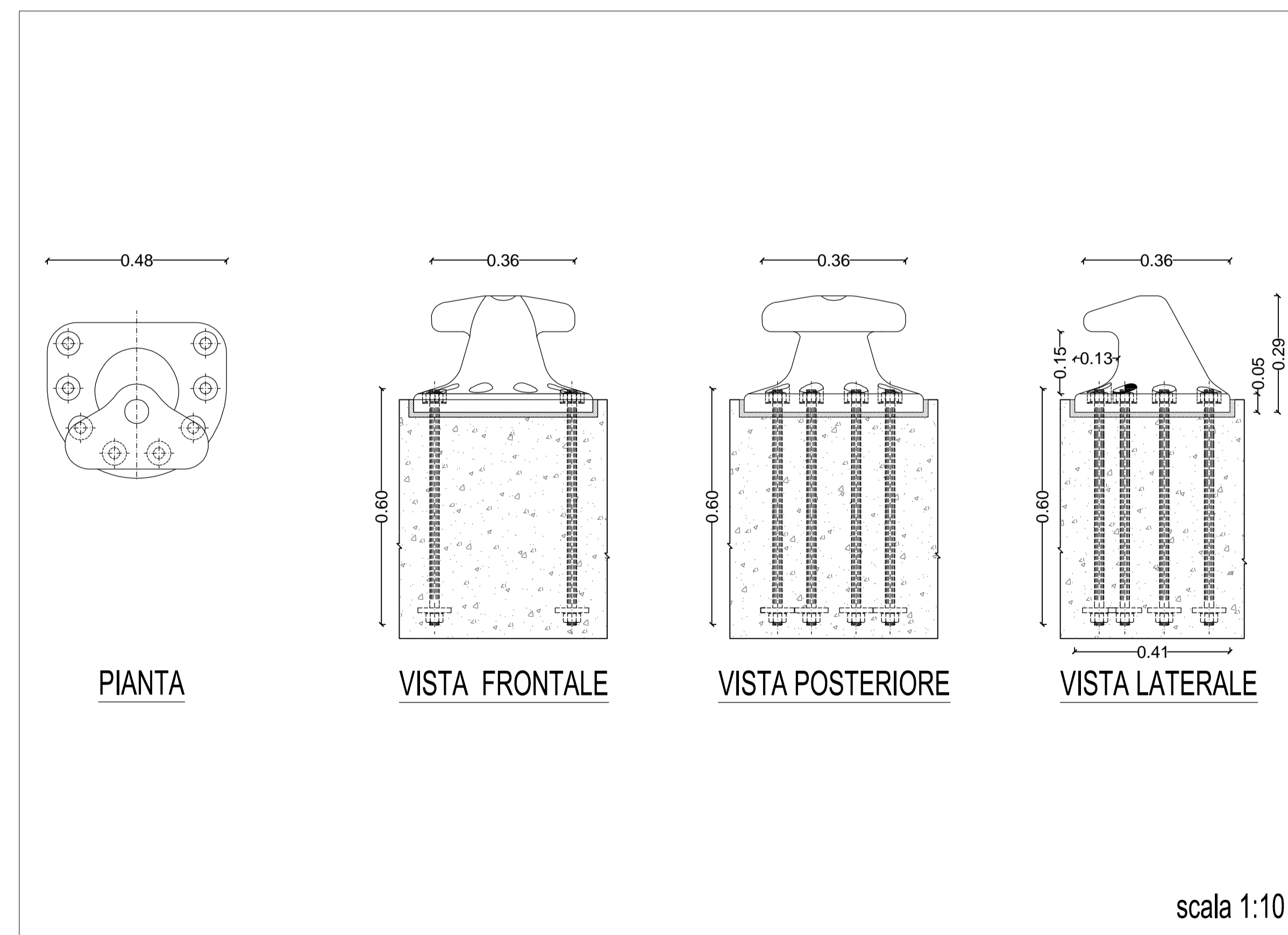


SEZIONE A-A

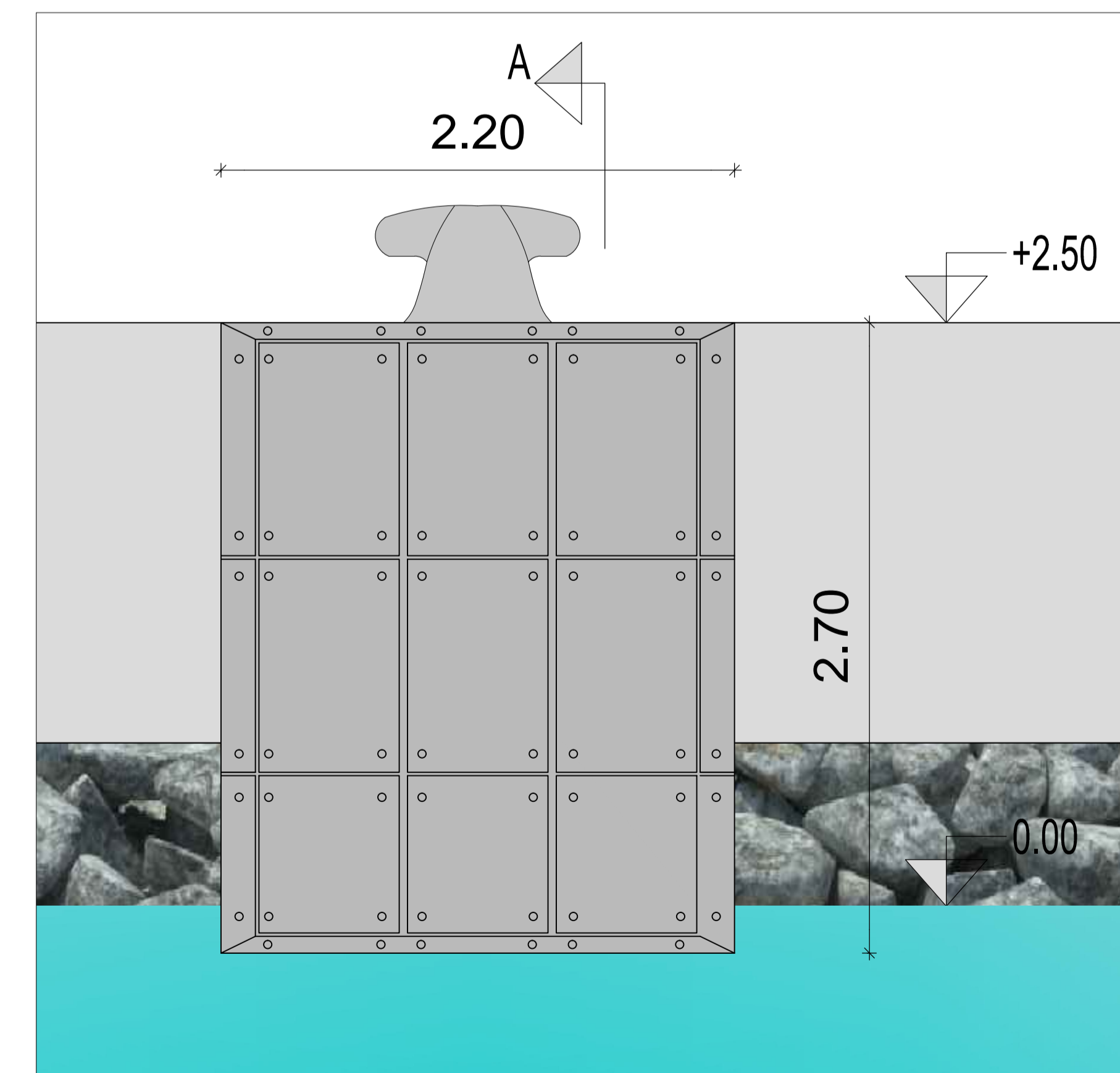
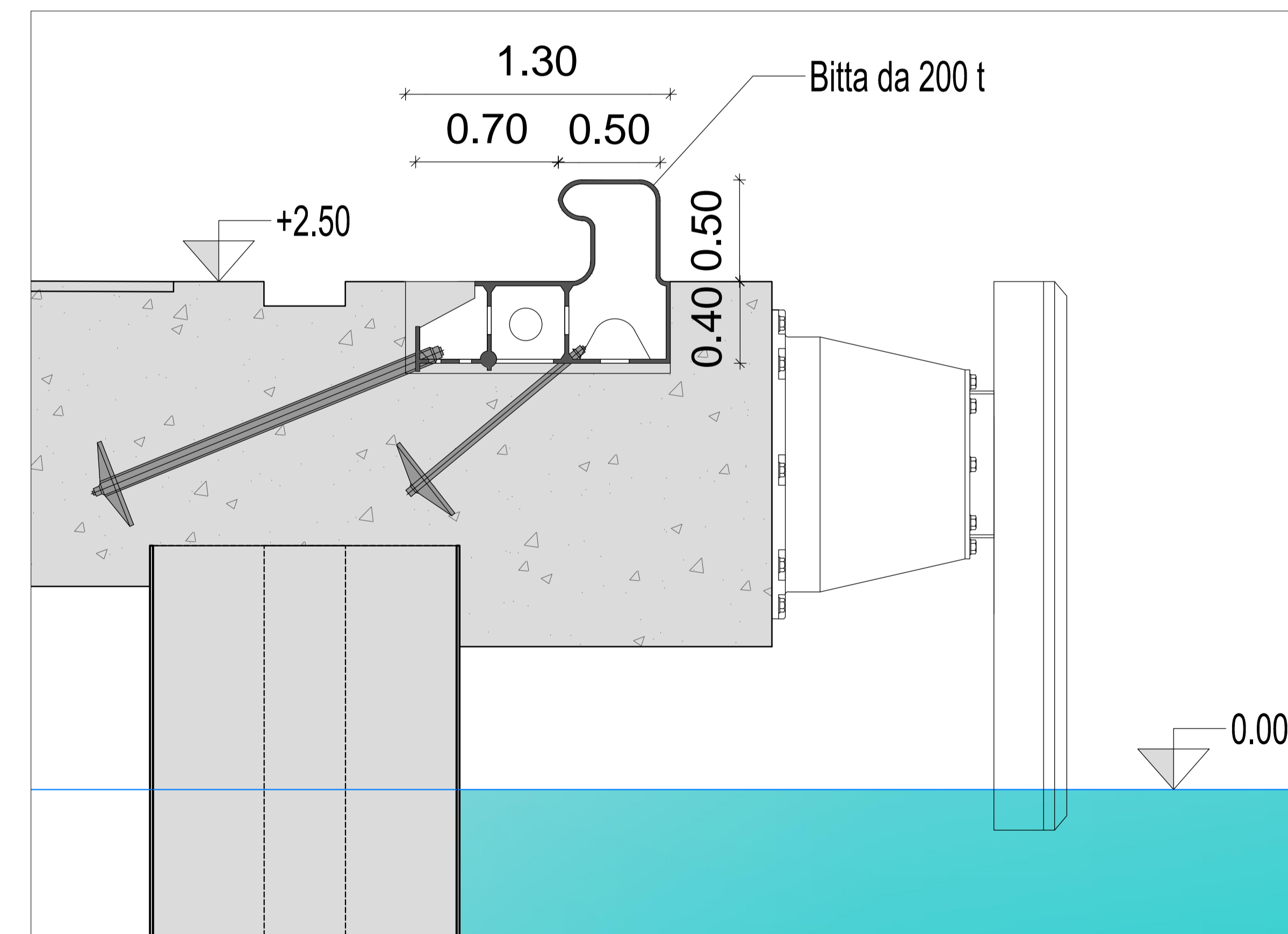
VISTA FRONTALE

SEZIONE B-B

BITTA D'ORMEGGIO DA 20 t - PARTICOLARI



BITTA D'ORMEGGIO DA 200 t



SEZIONE A-A

VISTA FRONTALE



LAVORI DEL PRIMO STRALCIO E DEL SECONDO STRALCIO DELLA TERZA FASE DEL PORTO COMMERCIALE DI AUGUSTA - BANCHINE CONTAINERS -

IMPRESE:  
**Condotte S.p.A.** (MANDATARIA)  
**PIACENTINI COSTRUZIONI**  
**Cosedil spa** (MANDANTI)

PROGETTO ESECUTIVO DI FUSIONE ED INTEGRAZIONE DEL I E II STRALCIO

|      |          |                 |          |             |             |             |
|------|----------|-----------------|----------|-------------|-------------|-------------|
| 3    |          |                 |          |             |             |             |
| 2    |          |                 |          |             |             |             |
| 1    | 01/07/15 | PRIMA REVISIONE |          | C. DI MARCO | A. AMATUZZO | F. GIORDANO |
| 0    | 08/11/14 | PRIMA EMISSIONE |          | C. DI MARCO | A. AMATUZZO | F. GIORDANO |
| REV. | DATA     | EMISSIONE       | N° ELAB. | REV.        | VER.        | APPR.       |
|      | 10/73    | OV01            | A 001    | B           |             |             |

TITOLO ELABORATO:  
**OPERE DI COMPLETAMENTO BANCHINE**  
**PARTICOLARI ARREDAMENTO BANCHINA**  
 Bitte e parabordi - Pianta e Sezioni

PROGETTAZIONE:  
**INGO** (MANDATARIA)  
**SIGMA INGEGNERIA s.r.l.** (MANDANTE)

RESPONSABILE DEL PROCEDIMENTO: