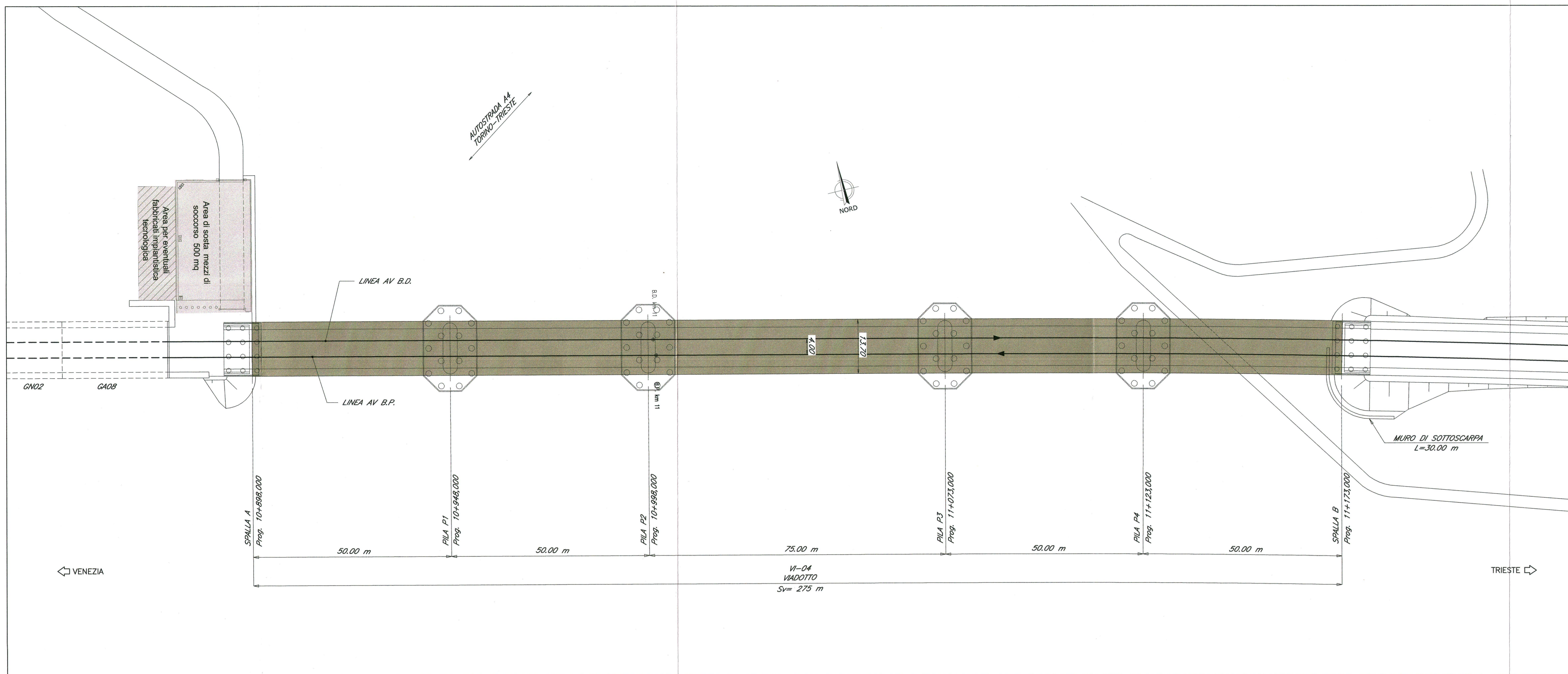
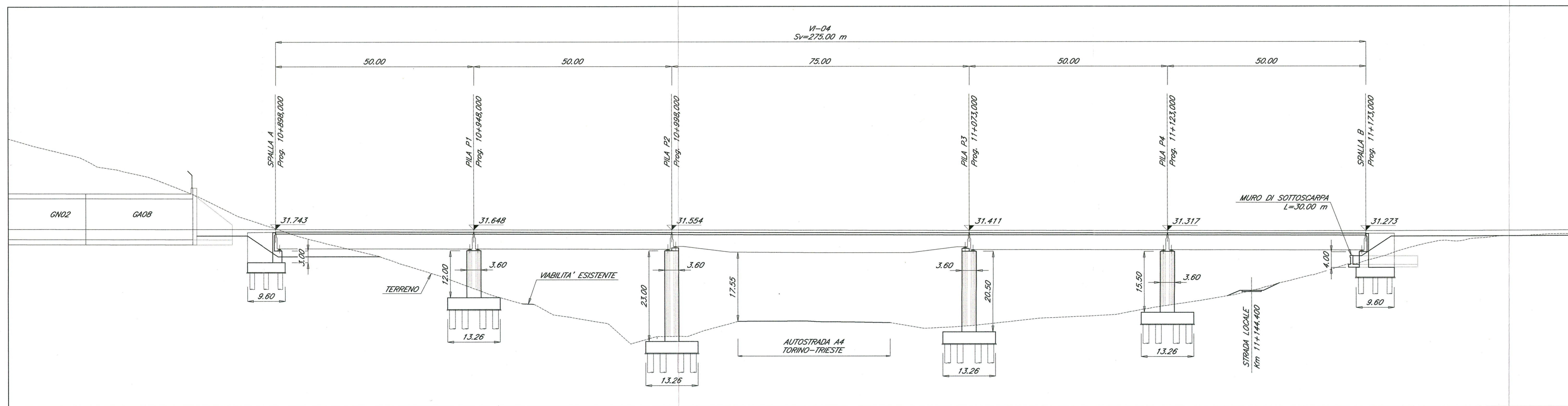


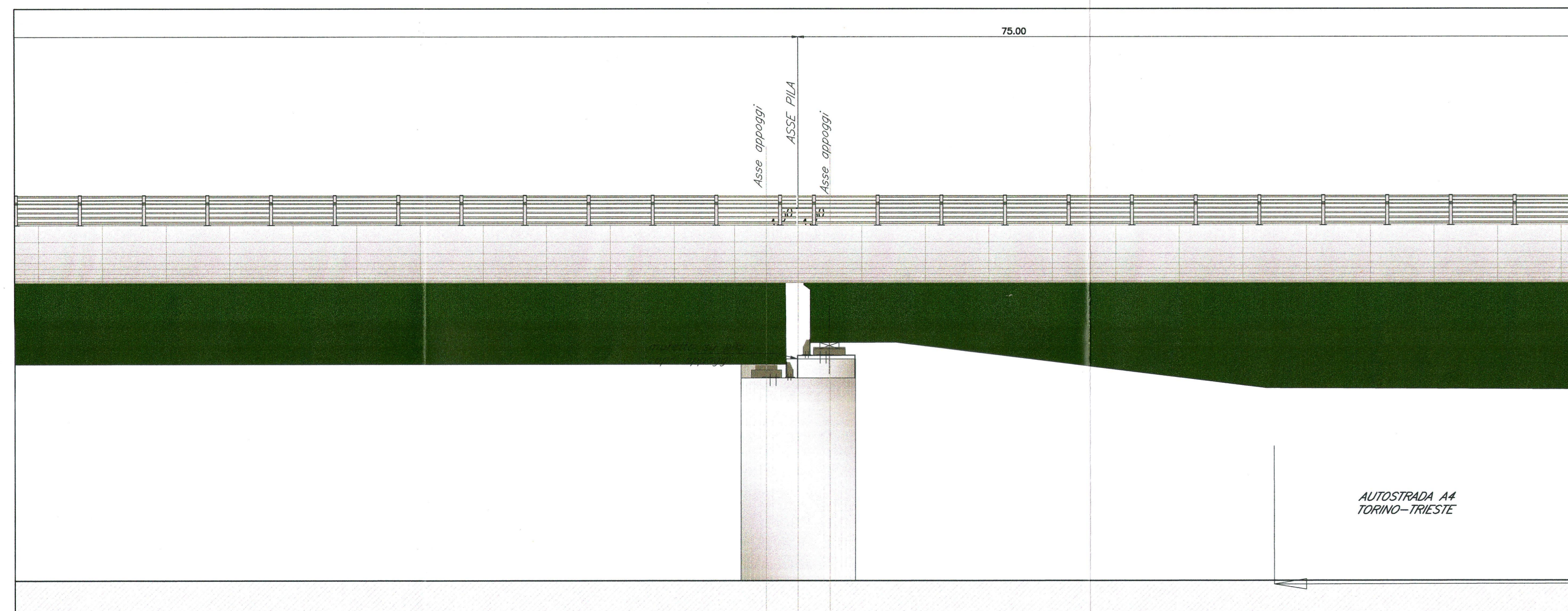
PLANIMETRIA - Scala 1:500 -



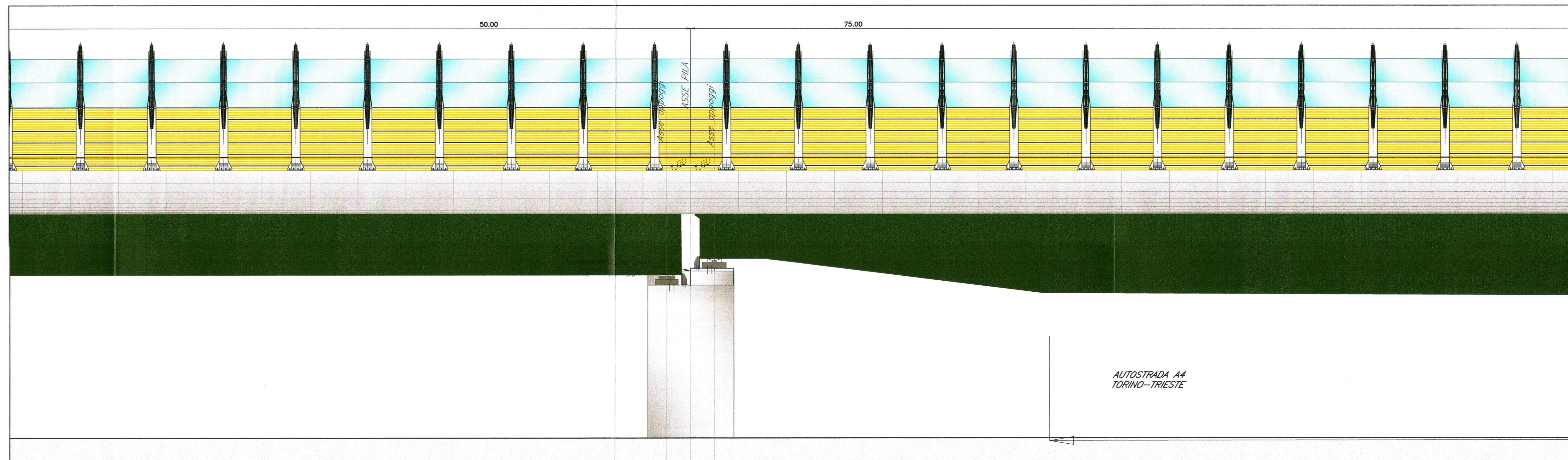
PROSPETTO/SEZIONE LONGITUDINALE BINARIO PARI - Scala 1:500 -



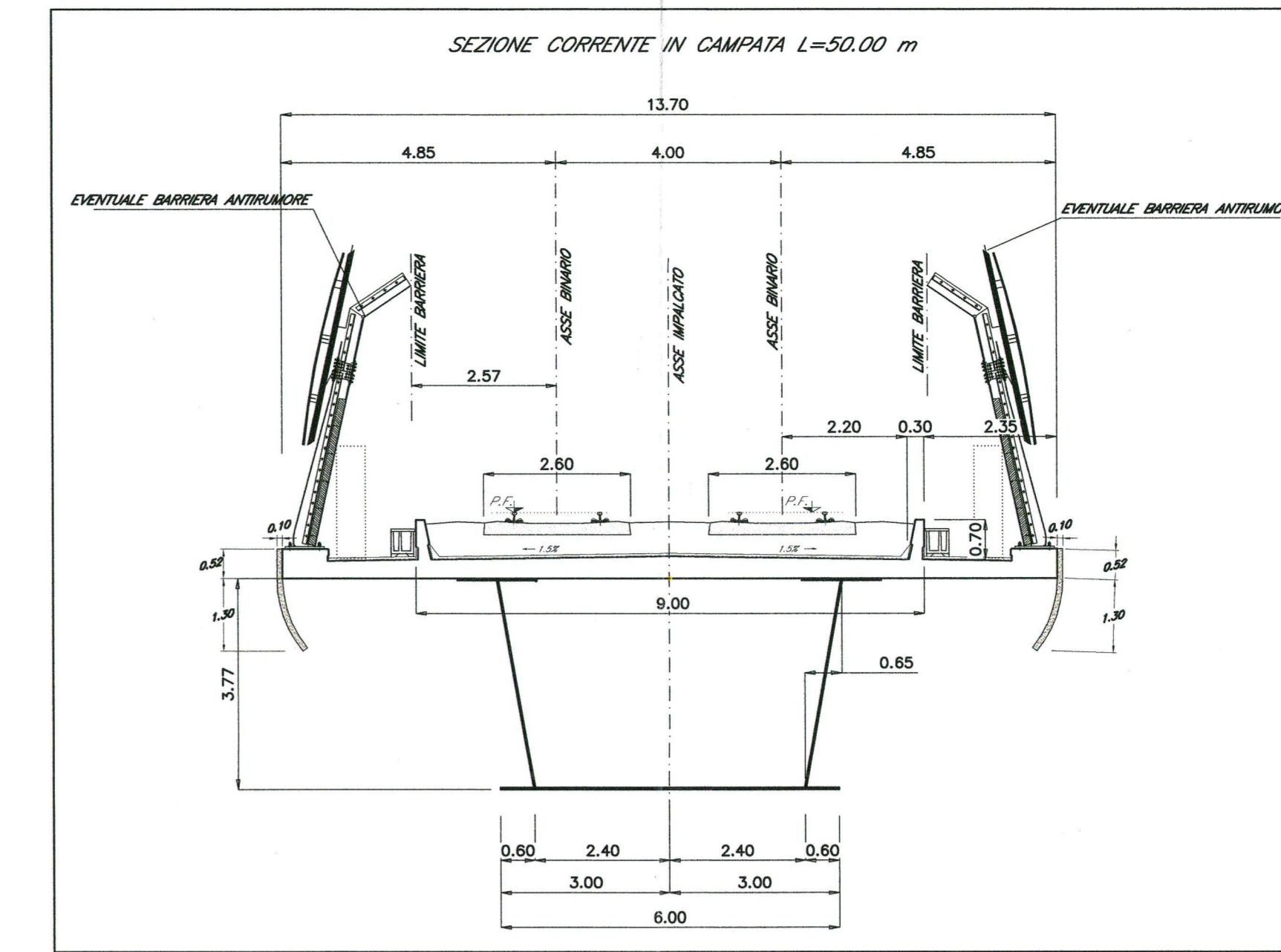
PROSPETTO TIPOLOGICO CON PARAPETTI - Scala 1:100 -



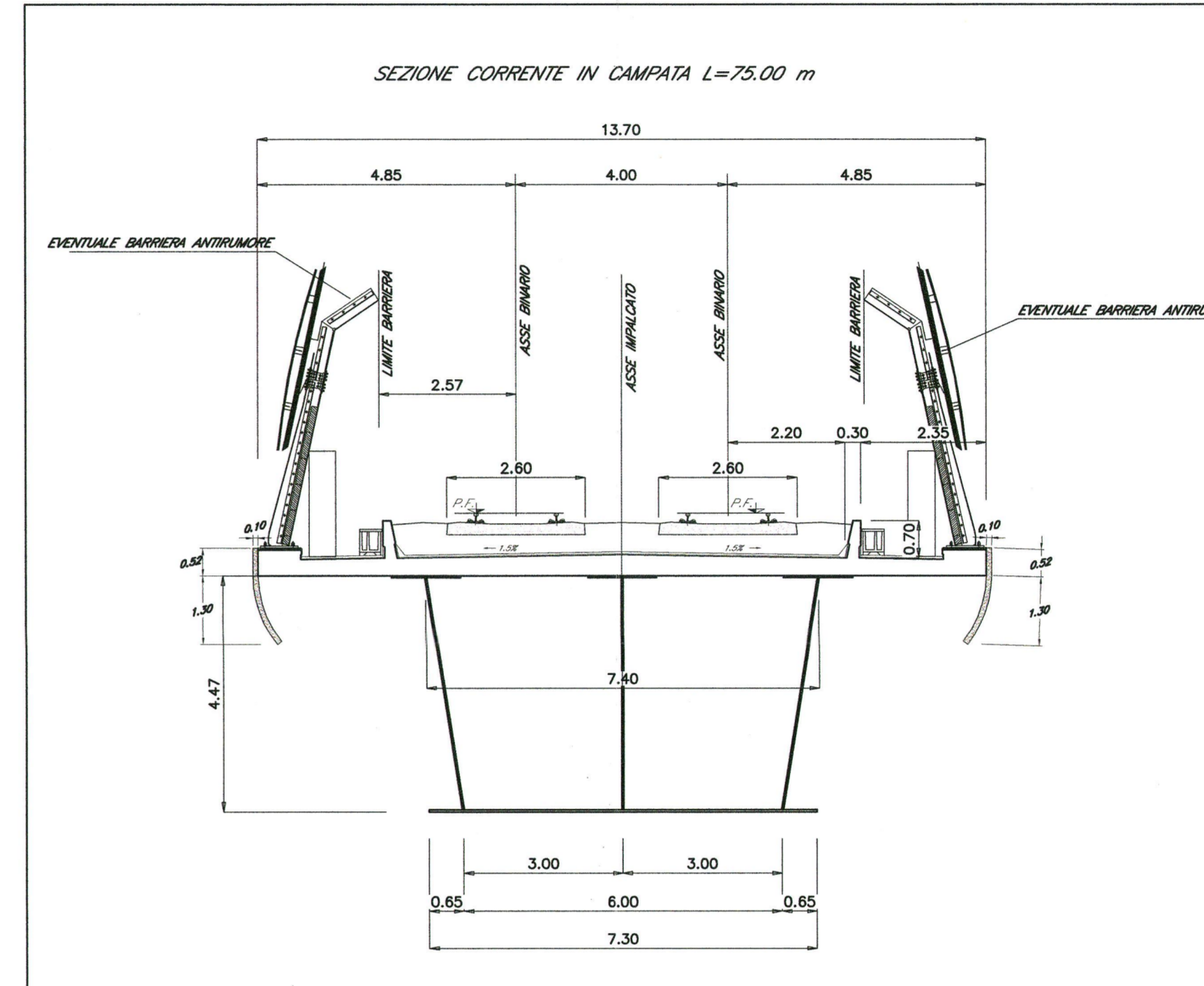
PROSPETTO TIPOLOGICO CON BARRIERE TIPOLOGICHE RFI TIPO HS - Scala 1:100 -



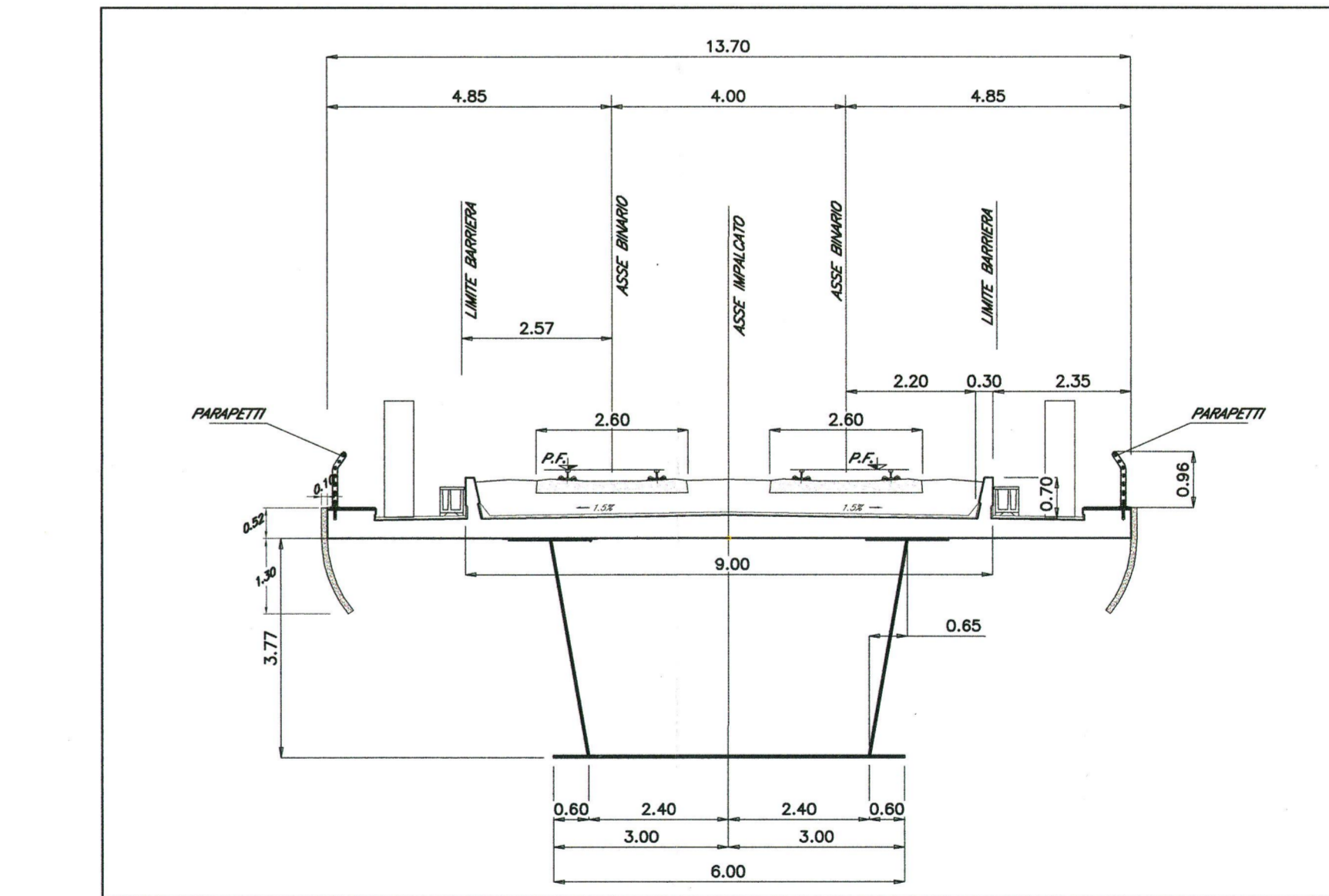
SEZIONI TRASVERSALI IMPALCATO L=50m - Scala 1:100 -



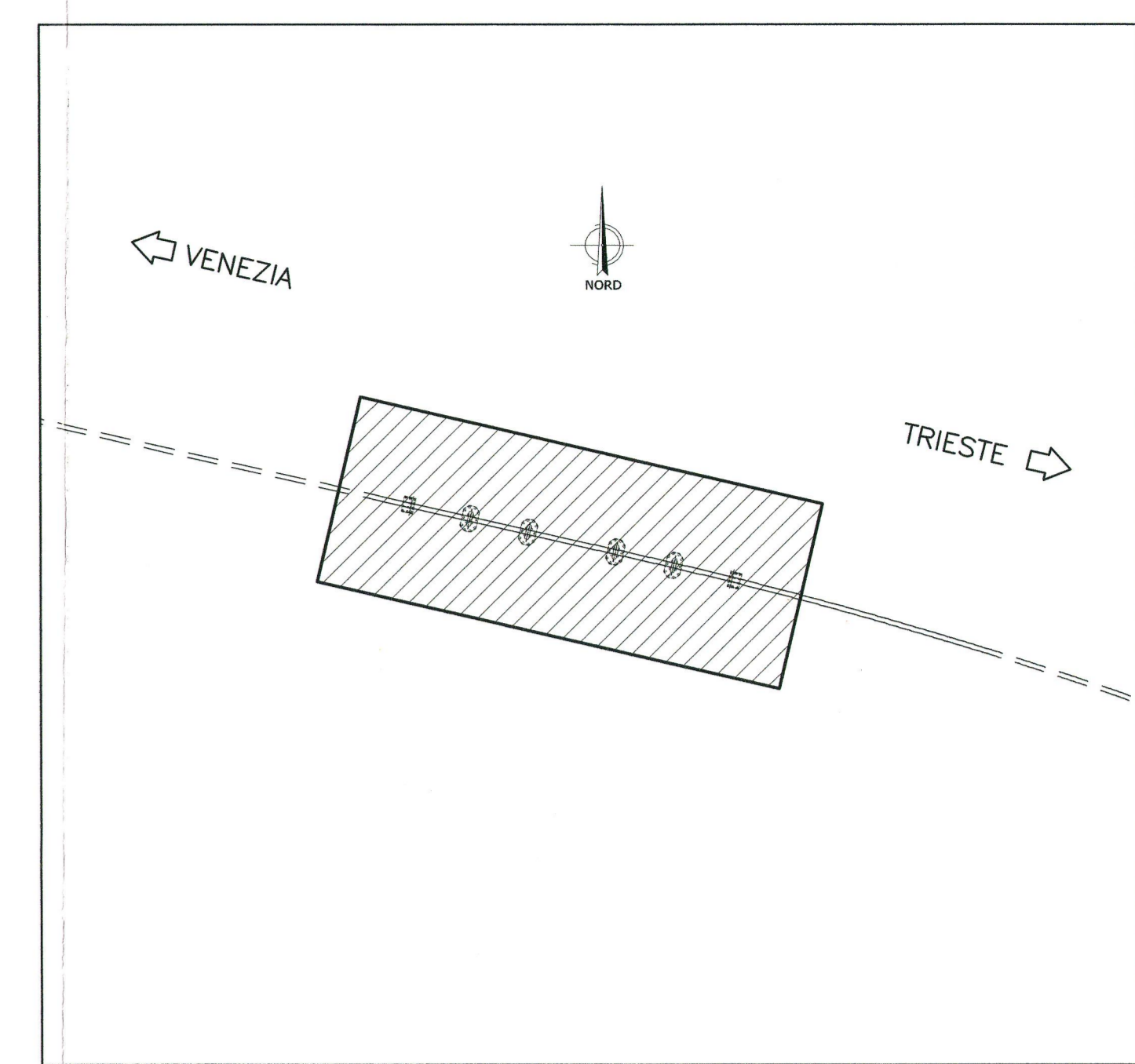
SEZIONI TRASVERSALI IMPALCATO L=75m - Scala 1:100 -



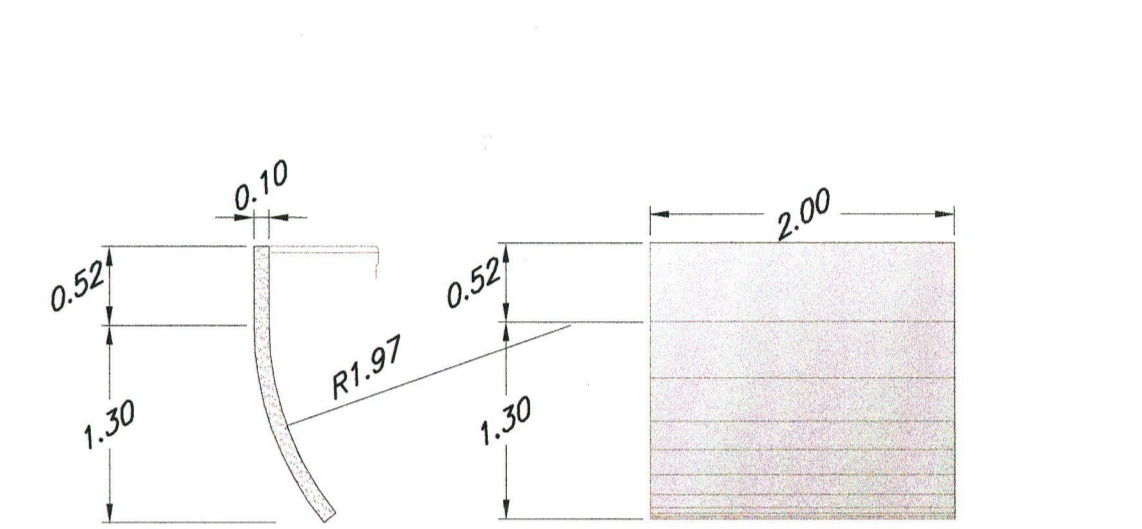
SEZIONI TRASVERSALI IMPALCATO L=75m - Scala 1:100 -



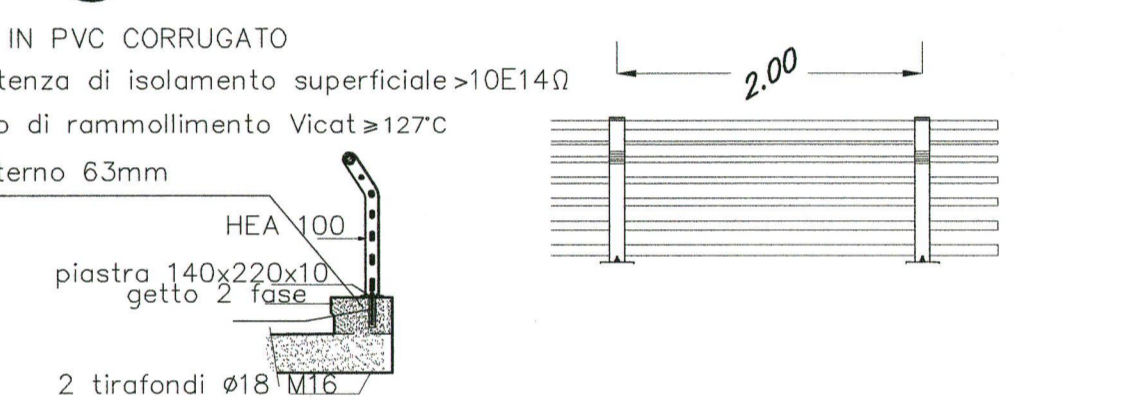
PIANTA CHIAVE



01 SEZIONE - TIPOLOGICO VELETTA PER VIADOTTO - scala 1:50



02 SEZIONE - TIPOLOGICO PARAPETTO PER VIADOTTO - scala 1:50



COMITENTE: **RFI** RETE FERROVIARIA ITALIANA GRUPPO FERROVIE DELLO STATO ITALIANO

PROGETTAZIONE: **ITALFER** GRUPPO FERROVIE DELLO STATO ITALIANO

**U.O. STRUTTURE**  
**PROGETTO PRELIMINARE**  
**NUOVA LINEA AV/AC VENEZIA - TRIESTE**  
**TRATTA RONCHI DEI LEGIONARI - TRIESTE**

DOCUMENTO DI RISPOSTA ALLE RICHIESTE DEL MATM  
 COMMISSIONE TECNICA VIA - VAS (prot. CTVA-2012-0003880 del 16/10/2012)

ALLEGATO ALLA RISPOSTA DEL QUESITO (5-4)  
 V04 - Linea AV - Viadotto scavalco autostrada A4 - Impalcato a più luci con cassoni da 50 m e cassoni da 75 m - pianta-prospetto-sezione

COMMESSA LOTTO FASE ENTE TIPO DOC. OPERA/SCISPLINA Progr. REV.  
 L344 01 R 09 PZ SA050X 004 A

Rev.	Descrizione	Redatto	Data	Verificato	Data	Approvato	Data	Autorizzato	Data
A	Emissione Esecutiva	MC	feb. 2013	AF	feb. 2013	DF	feb. 2013	ITALFER S.p.A. U.O. STRUTTURE	16/02/2013