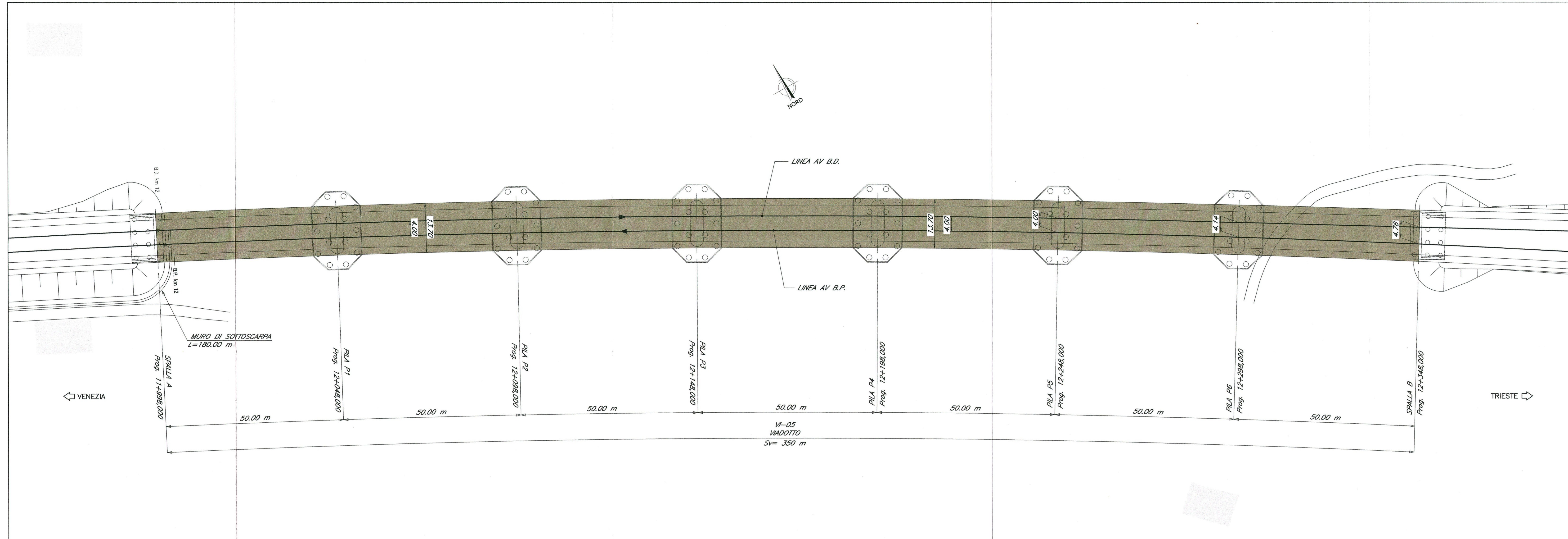
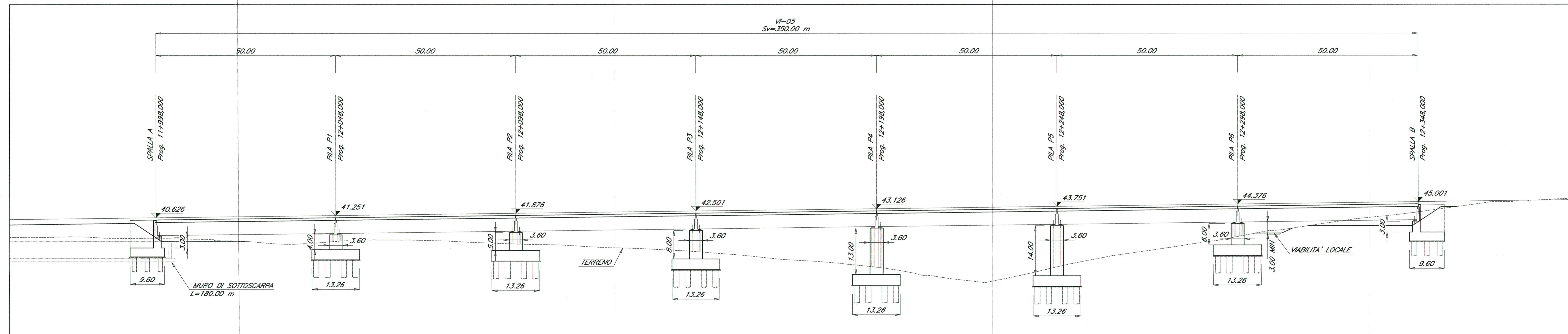


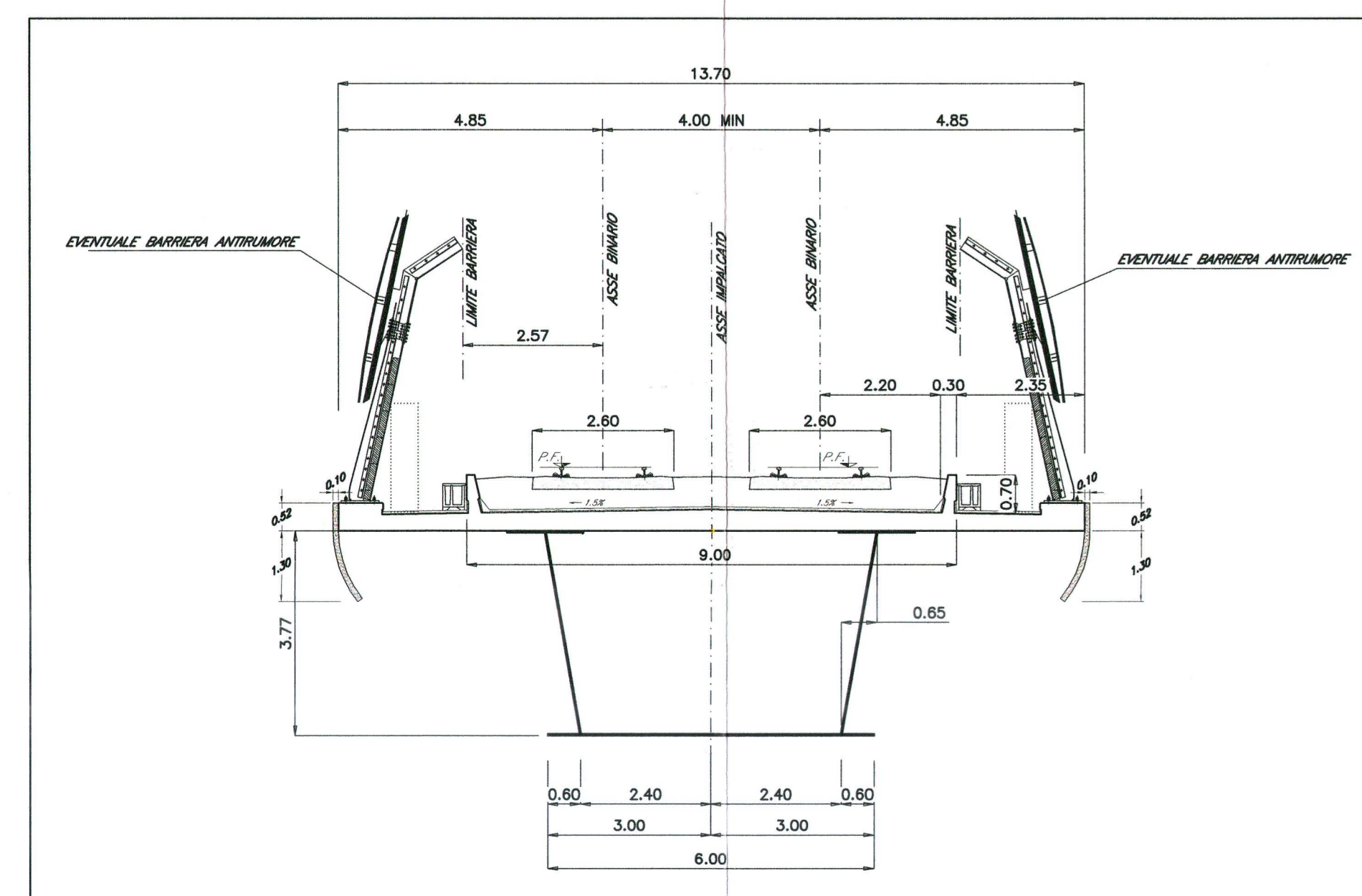
PLANIMETRIA - Scala 1:500 -



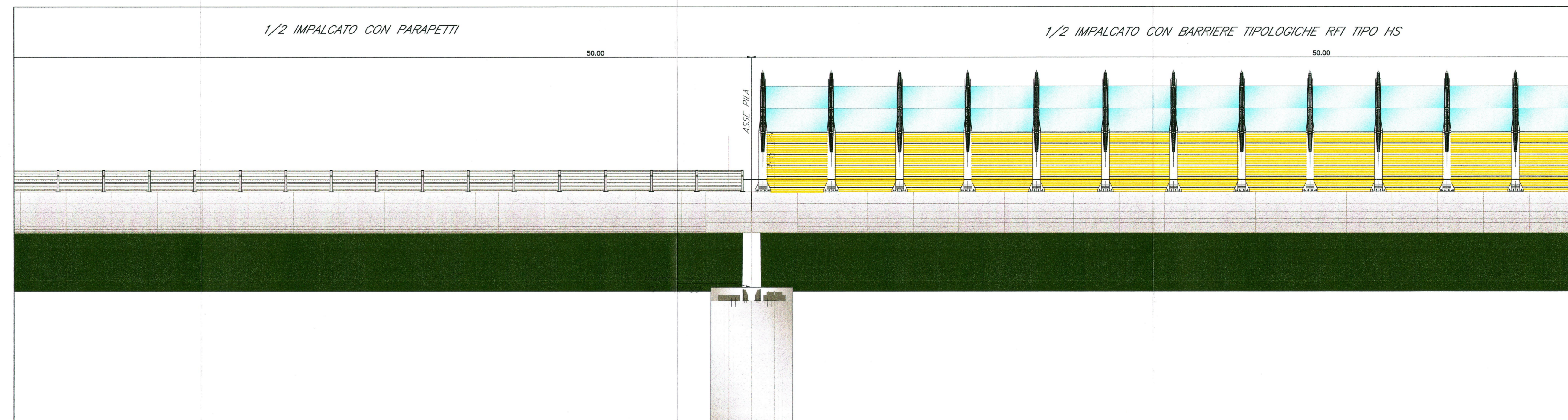
PROSPETTO/SEZIONE LONGITUDINALE BINARIO PARI - Scala 1:500 -



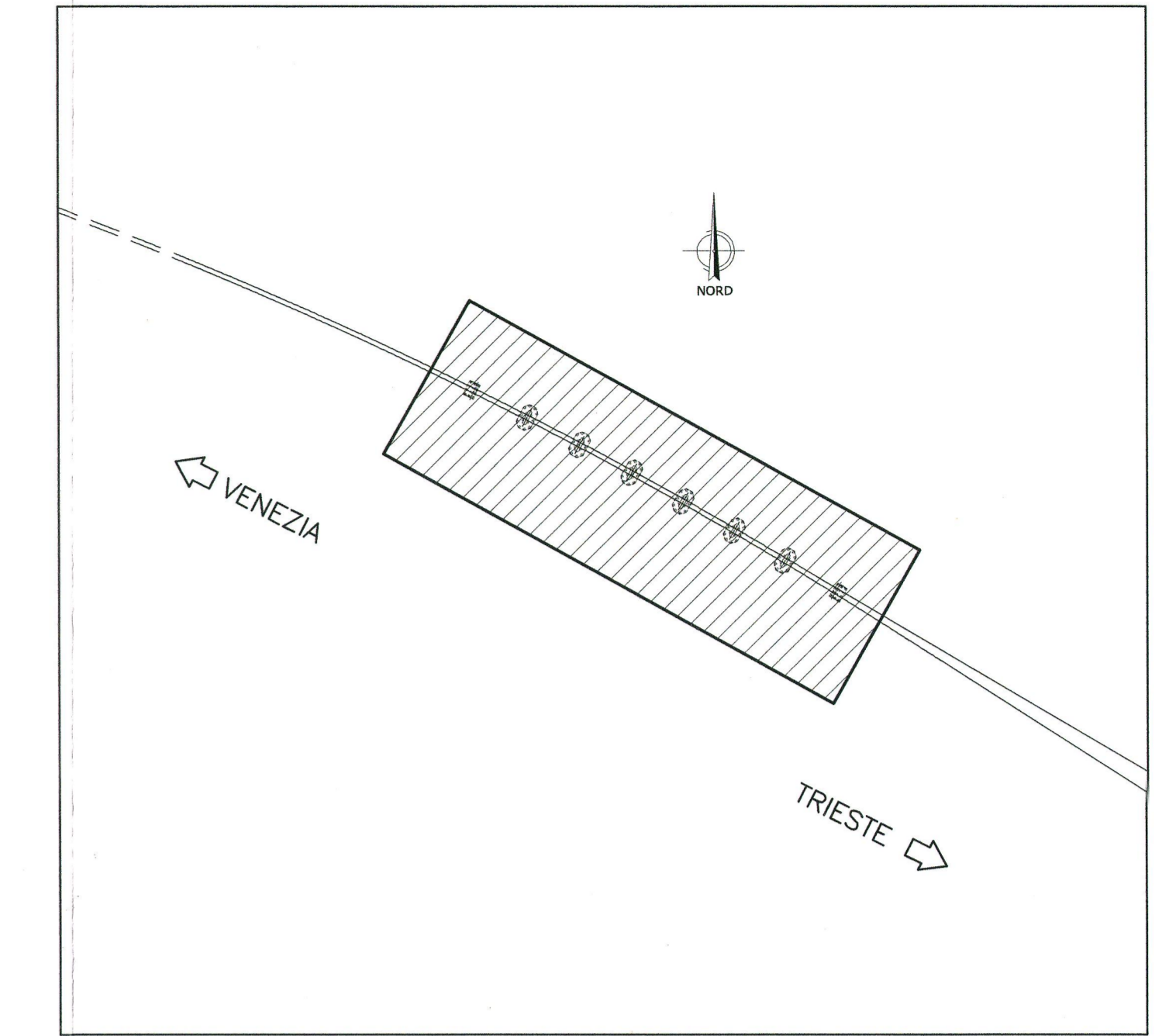
SEZIONE TRASVERSALE - Scala 1:100 -



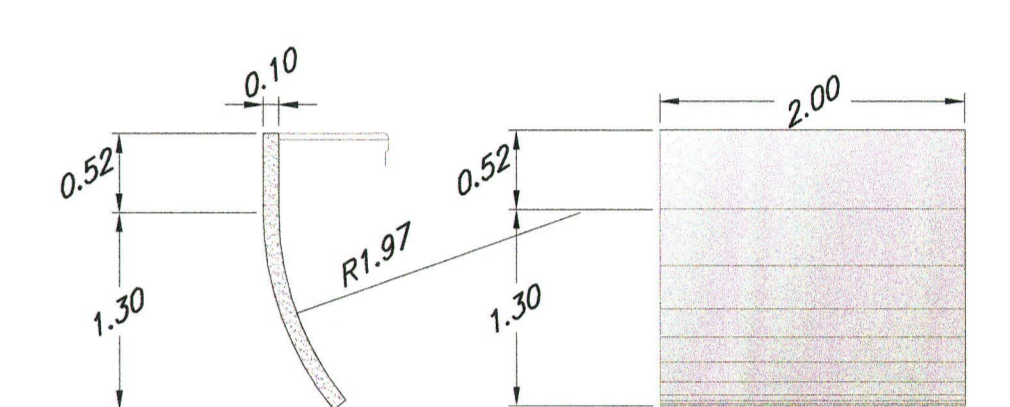
PROSPETTO TIPOLOGICO - Scala 1:100 -



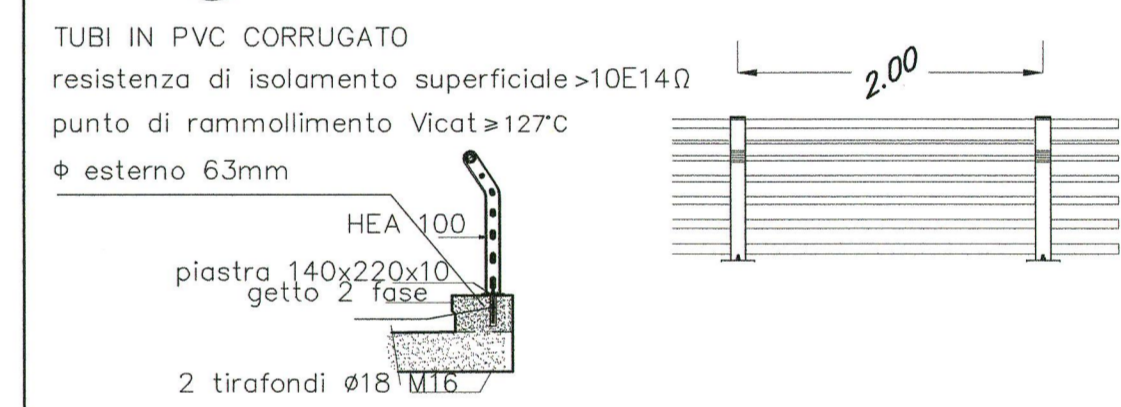
PIANTA CHIAVE



01 SEZIONE - TIPOLOGICO VELETTA PER VIADOTTO - scala 1:50



02 SEZIONE - TIPOLOGICO PARAPETTO PER VIADOTTO - scala 1:50



COMMITTENTE: **RFI** RETE FERROVIARIA ITALIANA GRUPPO FERROVIE DELLO STATO ITALIANO

PROGETTAZIONE: **ITALFERR** GRUPPO FERROVIE DELLO STATO ITALIANO

U.O. STRUTTURE
PROGETTO PRELIMINARE
NUOVA LINEA AV/AC VENEZIA - TRIESTE
TRATTA RONCHI DEI LEGIONARI - TRIESTE

DOCUMENTO DI RISPOSTA ALLE RICHIESTE DEL MATTM
 COMMISSIONE TECNICA VIA - VAS (prot. CTVA-2012-0003680 del 16/10/2012)

ALLEGATO ALLA RISPOSTA DEL QUESITO (5-a)
 VI05- Linea AV - Viadotto a 7 campate a cassone con luce L=50 ml
 - pianta-prospetto-sezione

COMMESSA LOTTO FASE ENTE TIPO DOC. OPERADISCIPLINA Progr. REV.
 L344 01 R 09 PZ SA050X 005 A

Rev.	Descrizione	Redatto	Data	Verificato	Data	Approvato	Data	Autorezzato	Data
A	Emissione Esecutiva	M. CHERICI	16.10.2013	A. FERRO	16.10.2013	D. FIORENTINI	16.10.2013	A. VITTOZZO	16.10.2013