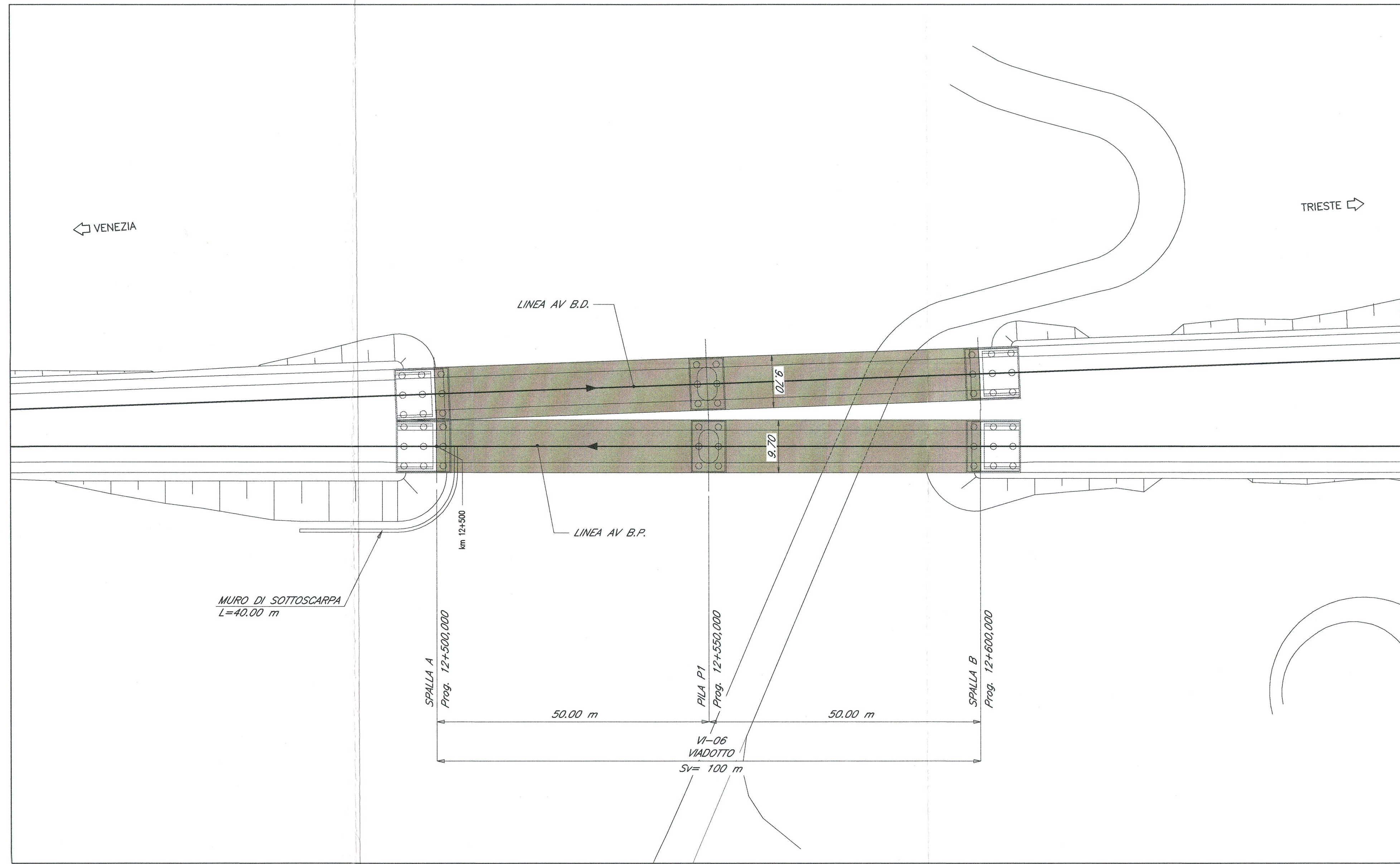
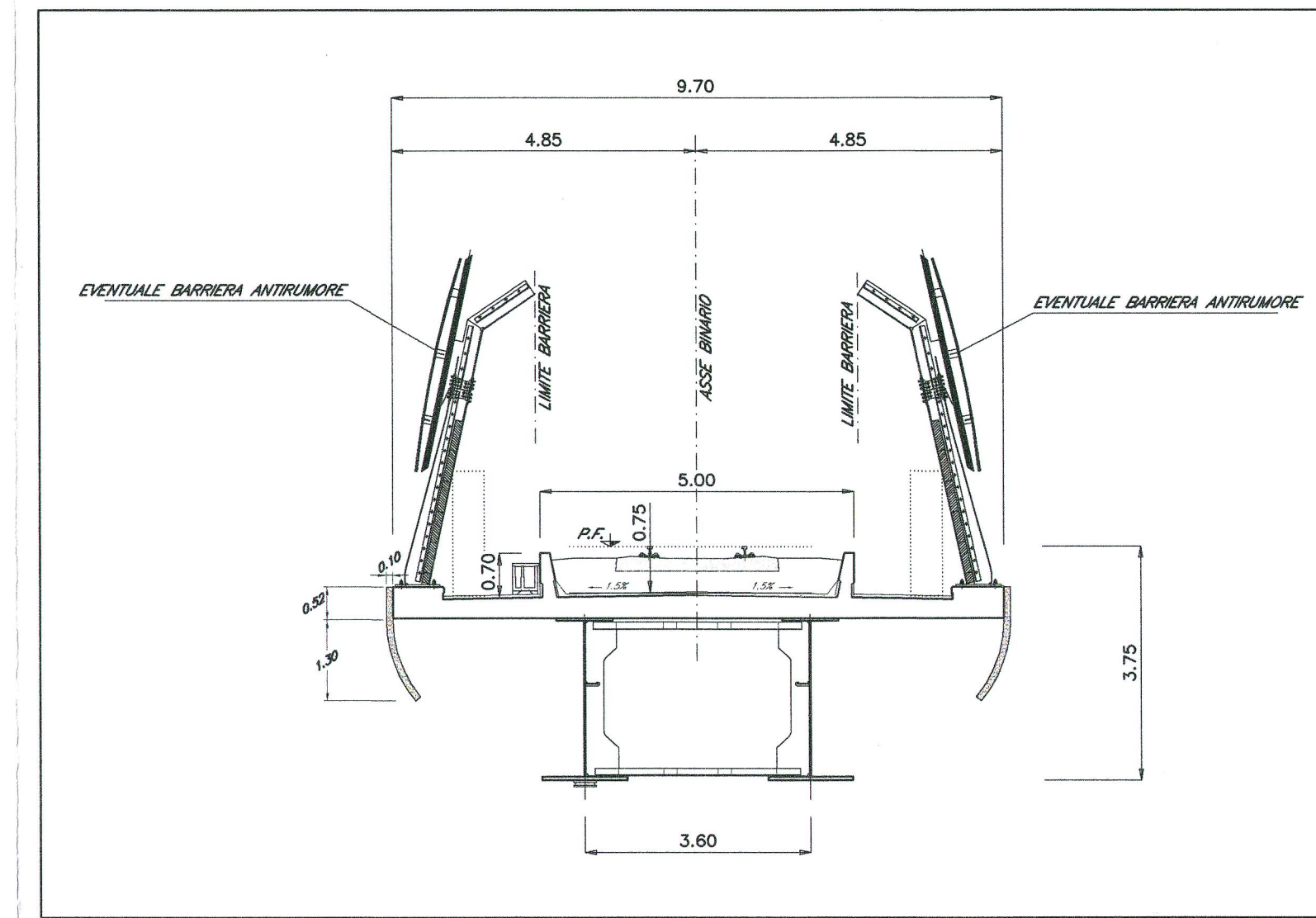


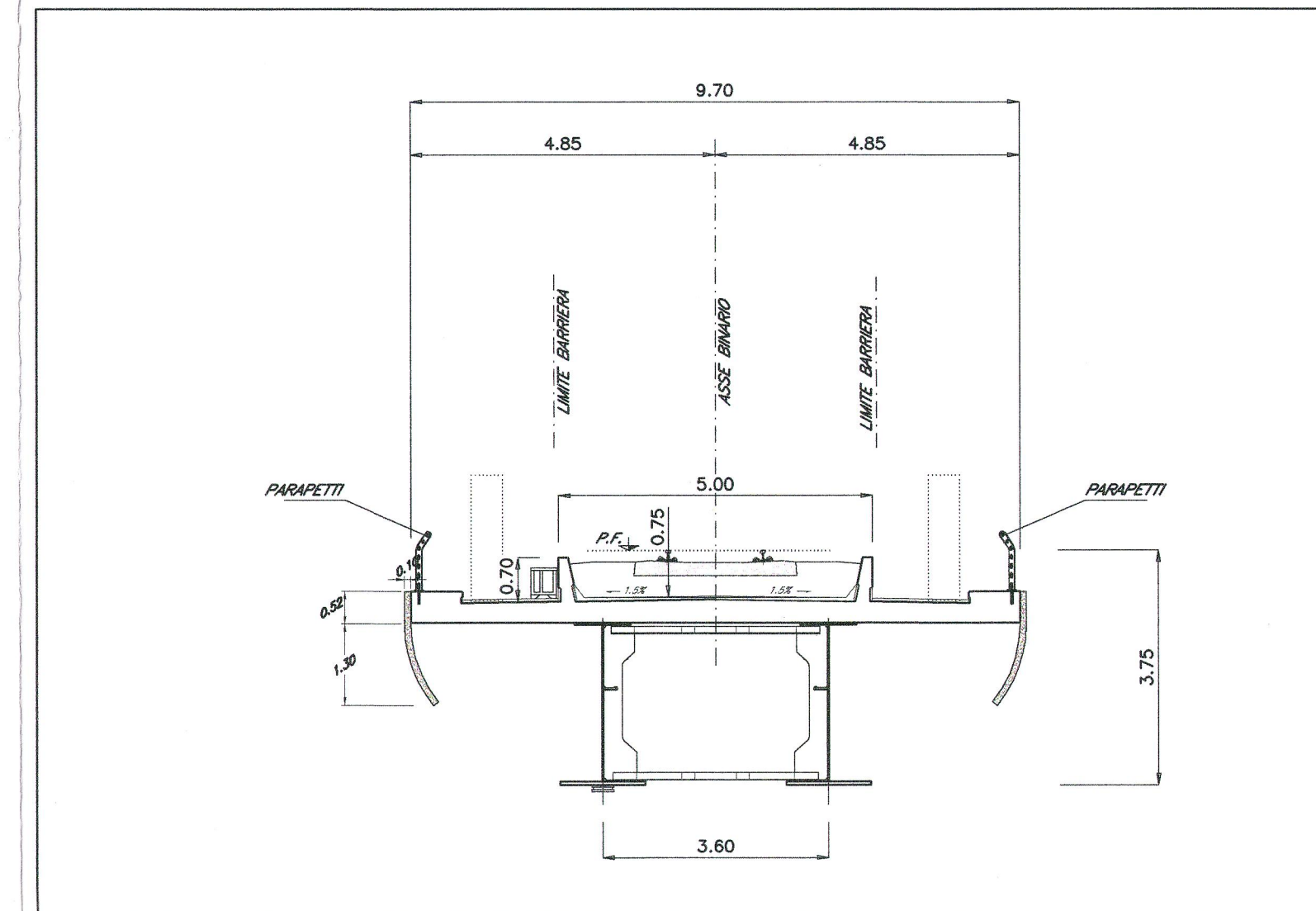
PLANIMETRIA - Scala 1:500 -



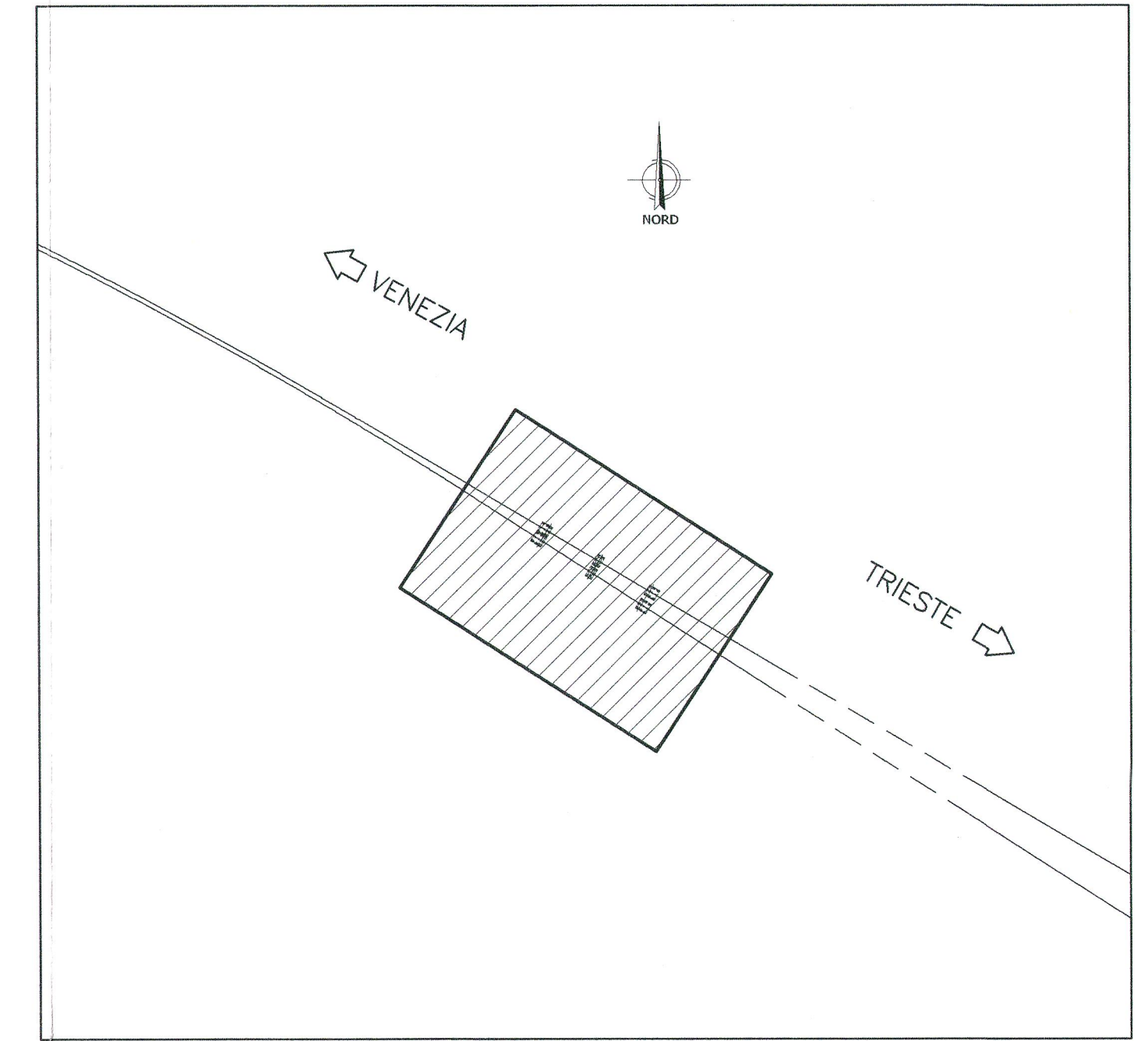
SEZIONE TRASVERSALE - Scala 1:100 -



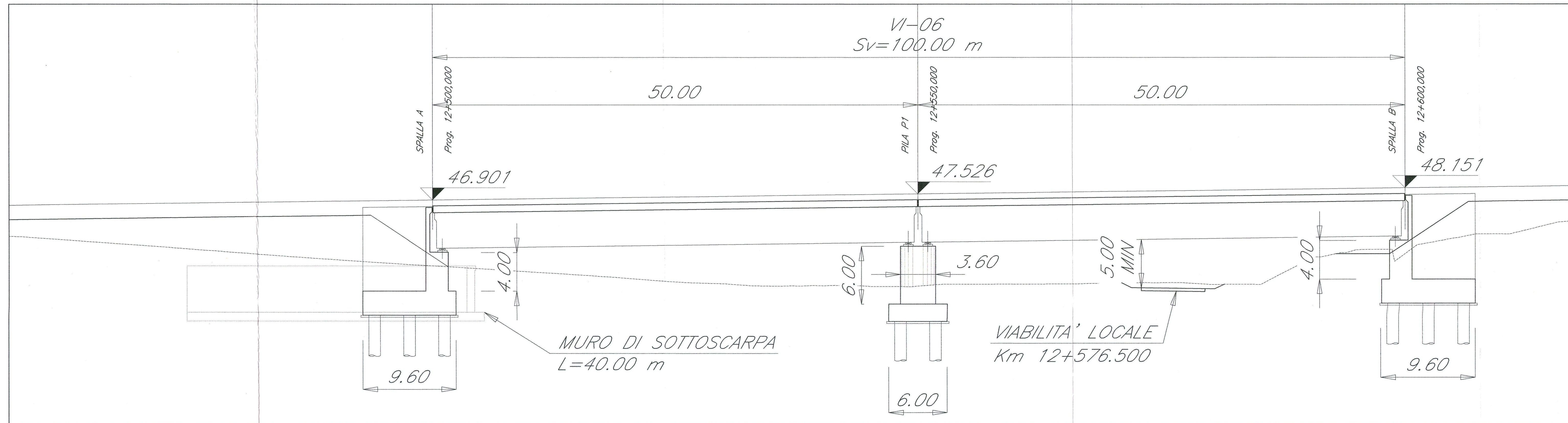
SEZIONE TRASVERSALE - Scala 1:100 -



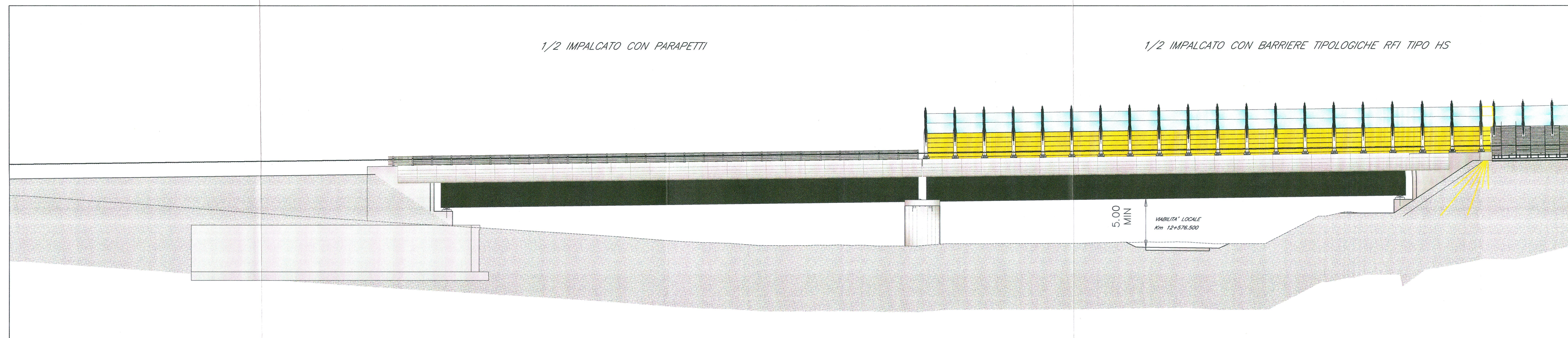
PIANTA CHIAVE



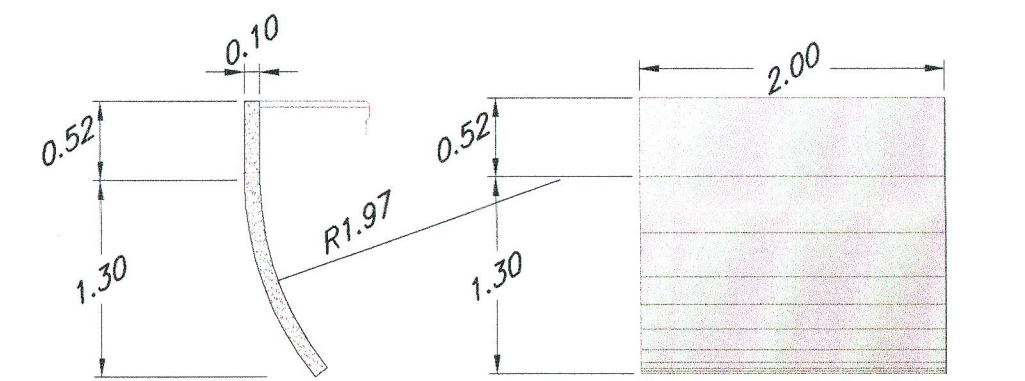
SEZIONE LONGITUDINALE BINARIO PARI - Scala 1:200 -



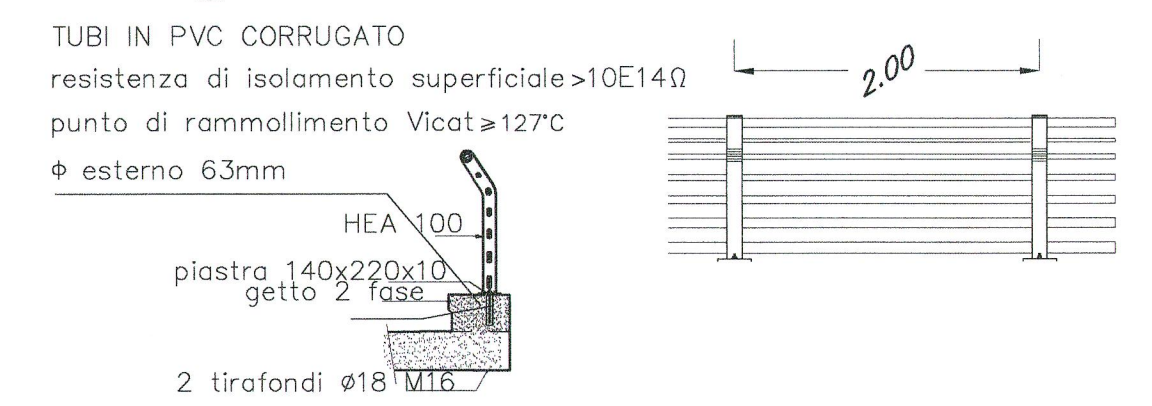
PROSPETTO TIPOLOGICO - SCALA 1:200 -



01 SEZIONE - TIPOLOGICO VELETTA PER VIADOTTO scala 1:50



02 SEZIONE - TIPOLOGICO PARAPETTO PER VIADOTTO scala 1:50



COMMITTENTE:



PROGETTAZIONE:



U.O. STRUTTURE

PROGETTO PRELIMINARE

NUOVA LINEA AV/AC VENEZIA - TRIESTE  
TRATTA RONCHI DEI LEGONARI - TRIESTE

DOCUMENTO DI RISPOSTA ALLE RICHIESTE DEL MATTM  
COMMISSIONE TECNICA VIA - VAS (prot. CTVA-2012-0003680 del 16/10/2012)

ALLEGATO ALLA RISPOSTA DEL QUESITO (5-a)  
VI06- Linea AV - Viadotto a 2 campate a cassone con luce L=50 ml  
- pianta-prospetto-sezione

SCALA:  
1:500/1:100

COMMESSA	LOTTO	FASE	ENTE	TIPO DOC.	OPERADISCIPLINA	PROGR.	REV.
L344	01	R	09	PZ	SA050X	006	A

Rev.	Descrizione	Redatto	Data	Verificato	Data	Approvato	Data	Autorizzato	Data
A	Emissione Esecutiva	M. CHERCHI	feb. 2013	A. FERRI	feb. 2013	D. Focchetti	feb. 2013		

File: L344 01 R 09 PZ SA050X 006 A.dwg

Questo progetto è cofinanziato dalla Comunità Europea