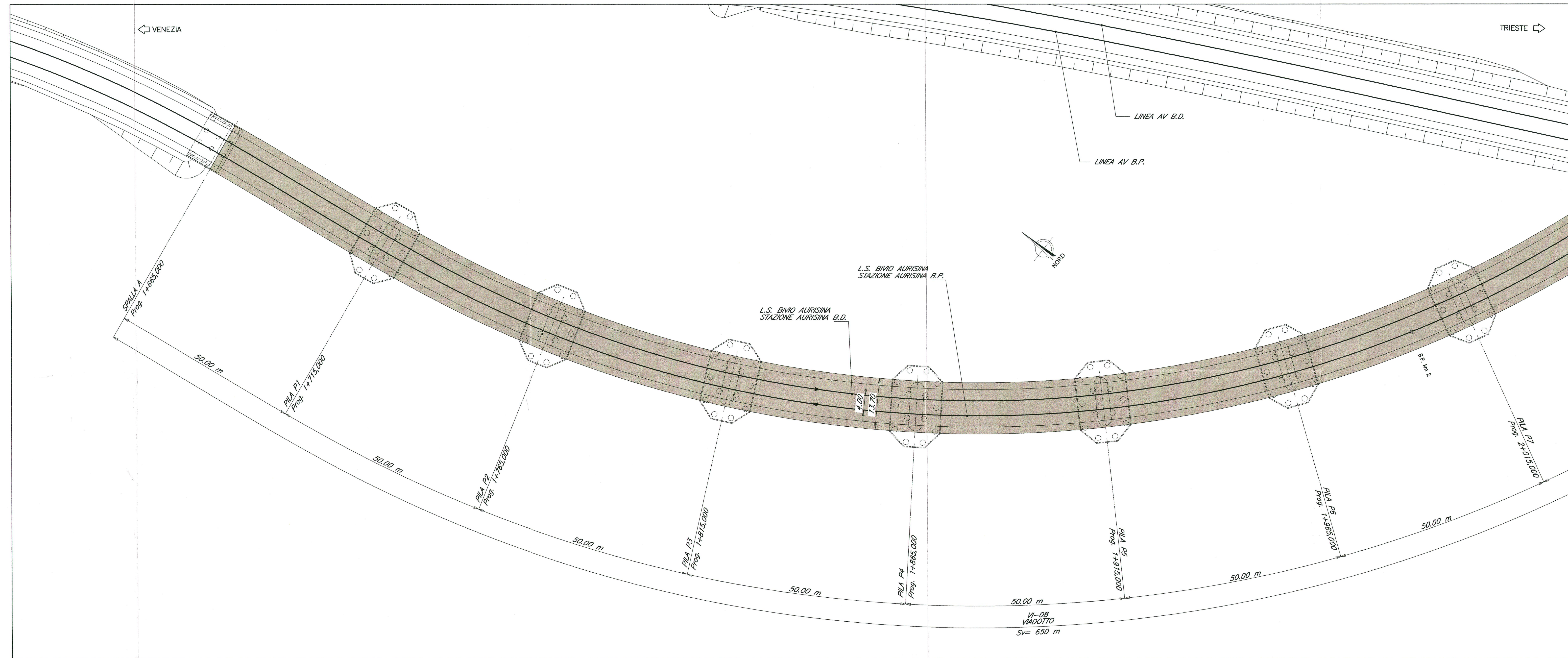
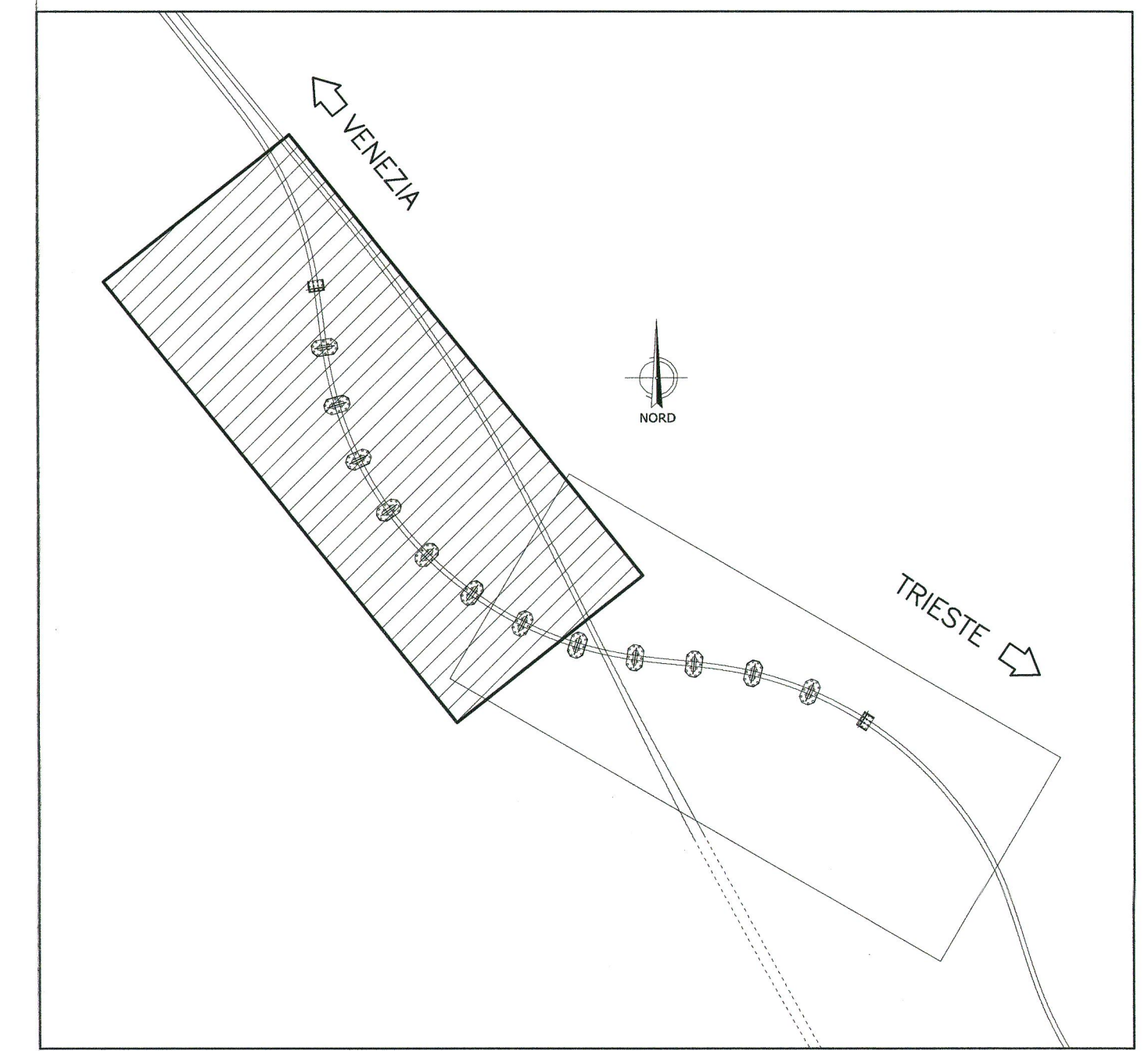


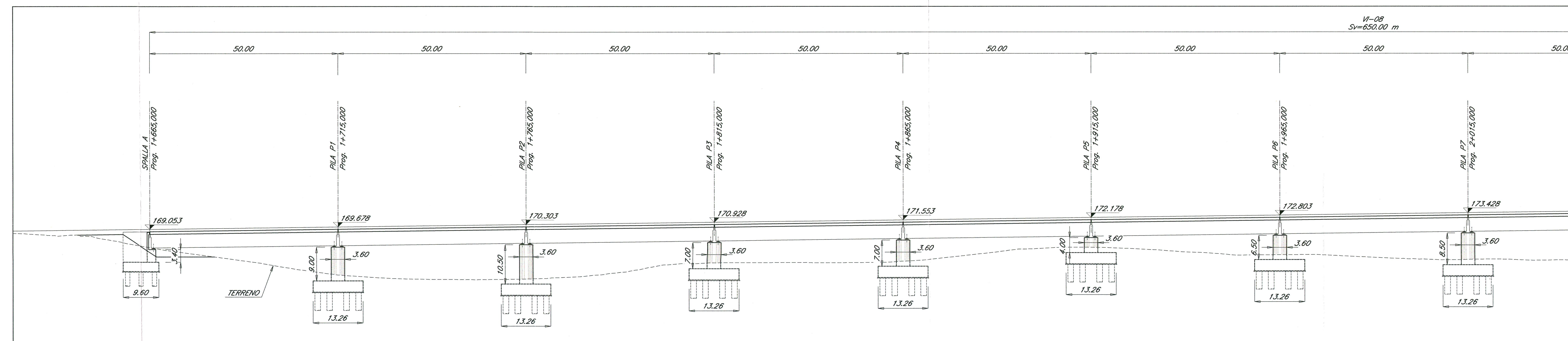
PLANIMETRIA - Scala 1:500 -



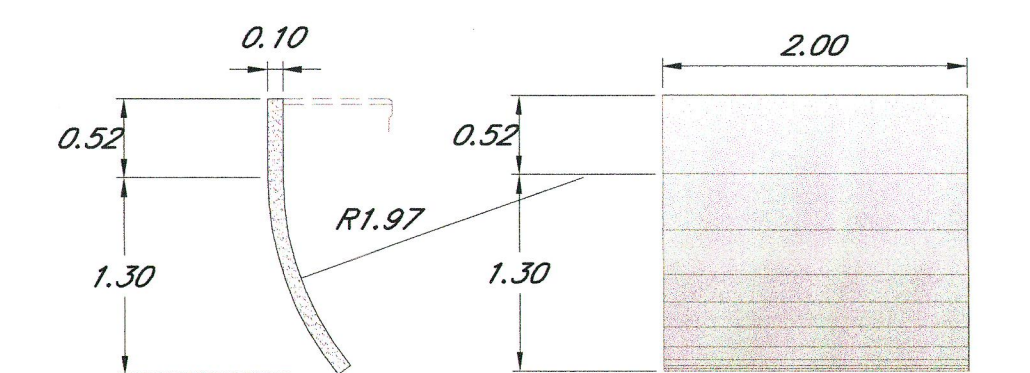
PIANTA CHIAVE



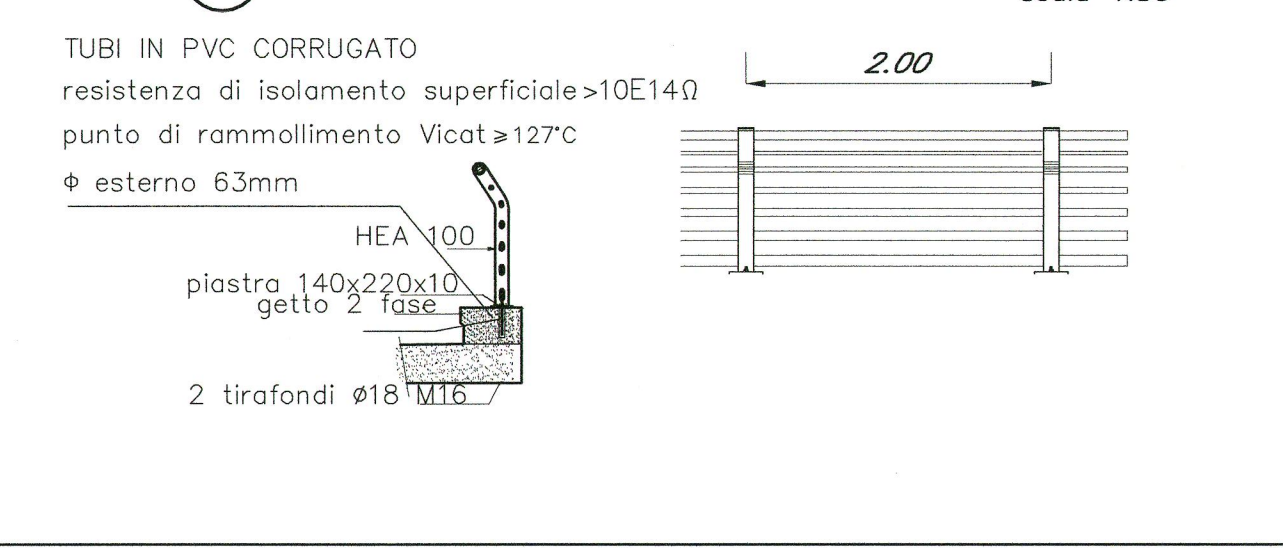
PROSPETTO/SEZIONE LONGITUDINALE BINARIO PARI - Scala 1:500 -



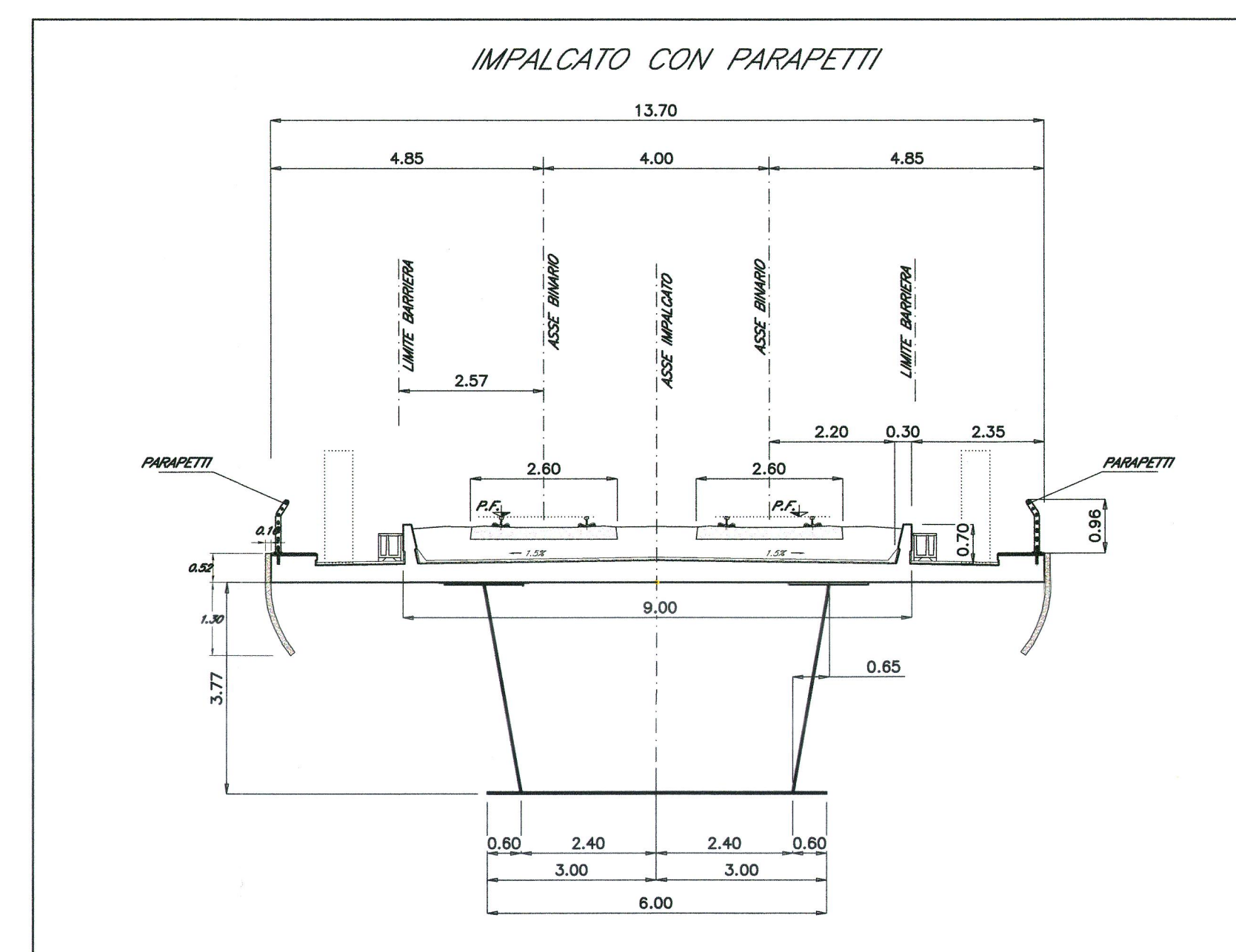
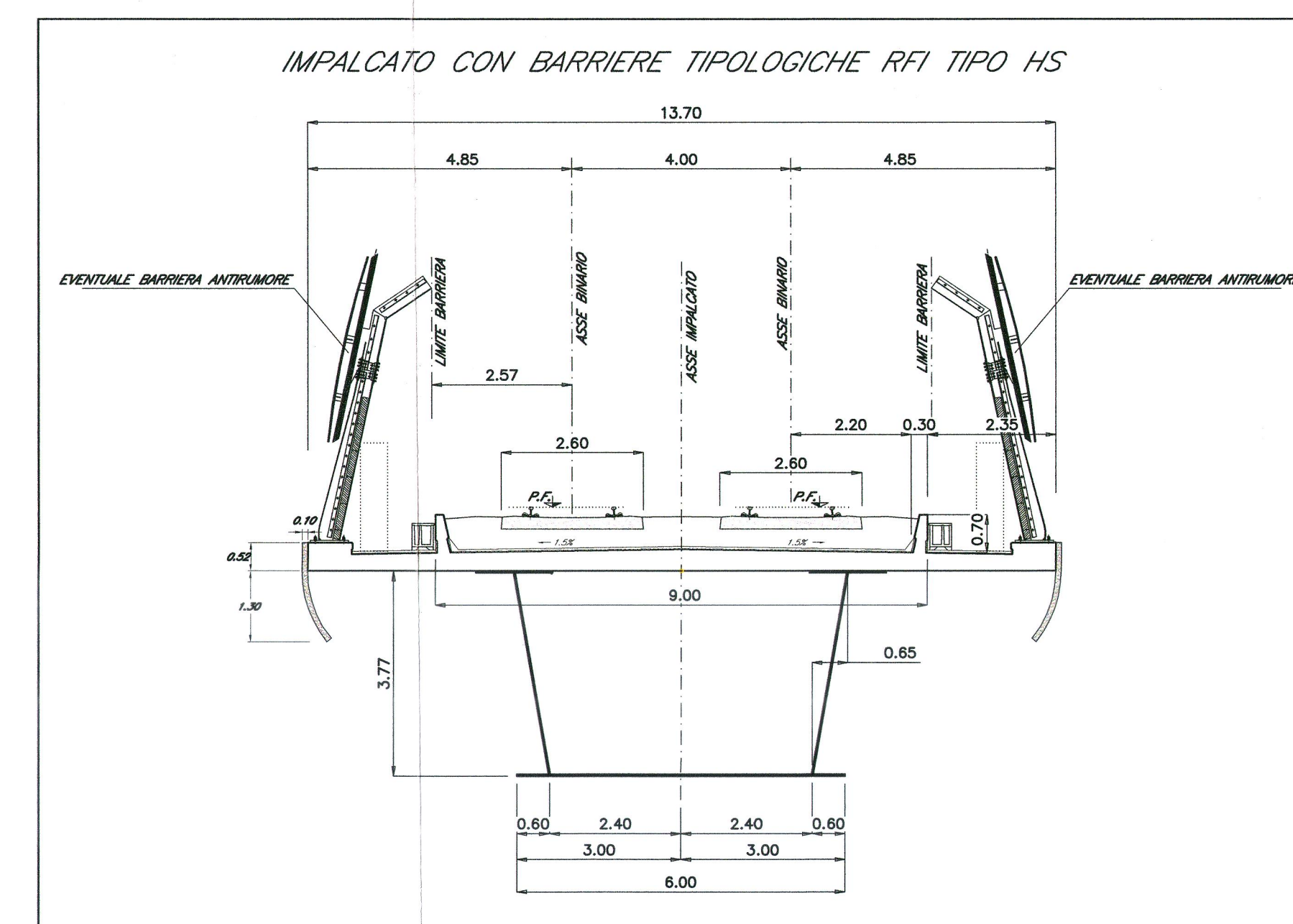
01 SEZIONE - TIPOLOGICO VELETTA PER VIADOTTO - scala 1:50



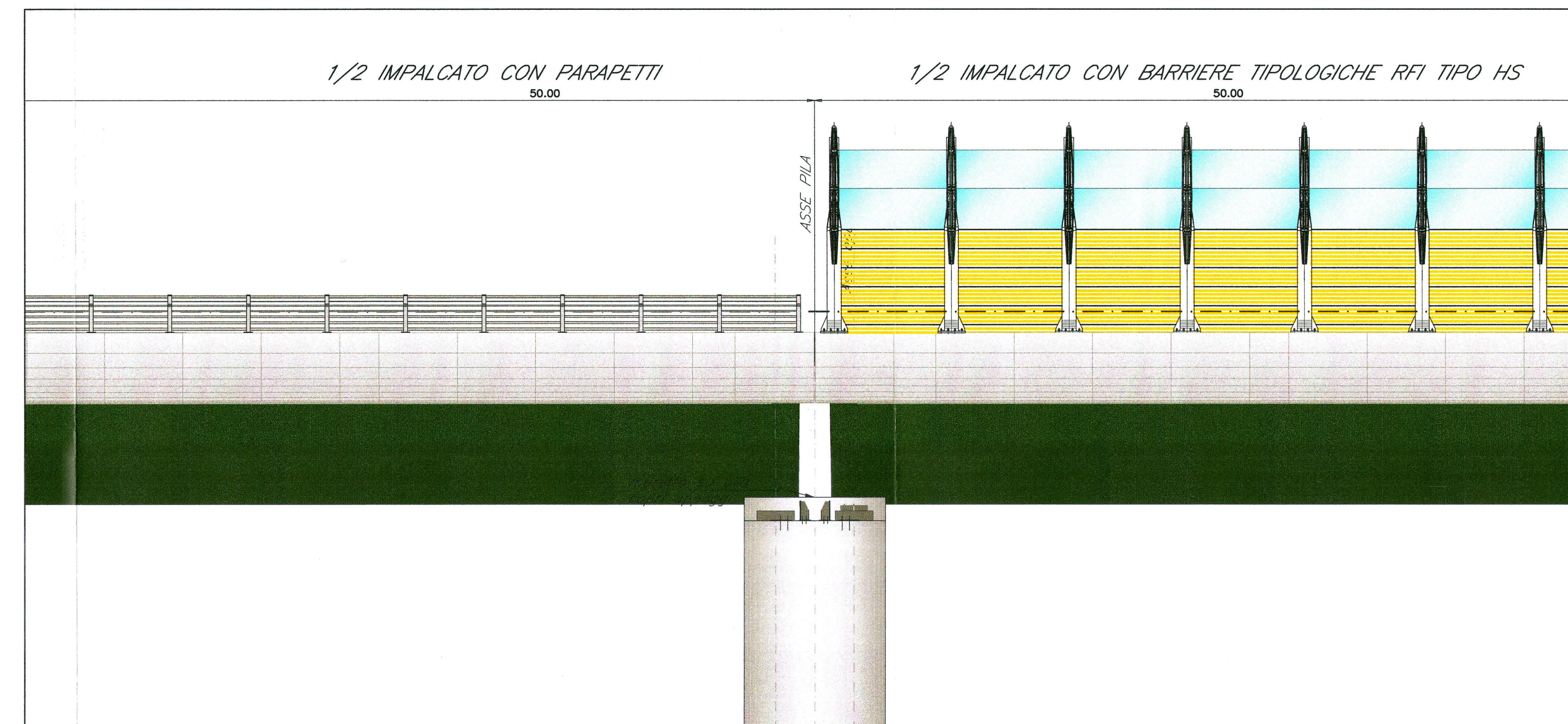
02 SEZIONE - TIPOLOGICO PARAPETTO PER VIADOTTO - scala 1:50



SEZIONE TRASVERSALE - Scala 1:100 -



PROSPETTO TIPOLOGICO - SCALA 1:100 -



COMITENTE: **RFI** RETE FERROVIARIA ITALIANA GRUPPO FERROVIE DELLO STATO ITALIANE

PROGETTAZIONE: **ITALFERR** GRUPPO FERROVIE DELLO STATO ITALIANE

U.O. STRUTTURE

PROGETTO PRELIMINARE

NUOVA LINEA AVIAC VENEZIA - TRIESTE

TRATTA RONCHI DEI LEGIONARI - TRIESTE

DOCUMENTO DI RISPOSTA ALLE RICHIESTE DEL MATTM
 COMMISSIONE TECNICA VIA - VAS (prot. CTV A-2012-0003680 del 16/10/2012)

ALLEGATO ALLA RISPOSTA DEL QUESITO (5-a)

SCALA: 1:500/1:100

COMMESSA LOTTO FASE ENTE TIPO DOC. OPERA/DISCIPLINA PROG. REV.

L344 01 R 09 PZ SA050X 008 A

Rev.	Descrizione	Redatto	Data	Verificato	Data	Approvato	Data	Autorizzato	Data
A	Emissione Esecutiva	M. CHERCHI	feb. 2013	A. FERRARI	feb. 2013	S. FICHERER	feb. 2013	A. VITTOZZO	feb. 2013

ITALFERR S.p.A. A. VITTOZZO
 U.O. STRUTTURE
 Direttore
 Data: 16.02.2013
 01/2013

File: L344 01 R 09 PZ SA050X 008 A.dwg

Questo progetto è cofinanziato dalla Comunità Europea