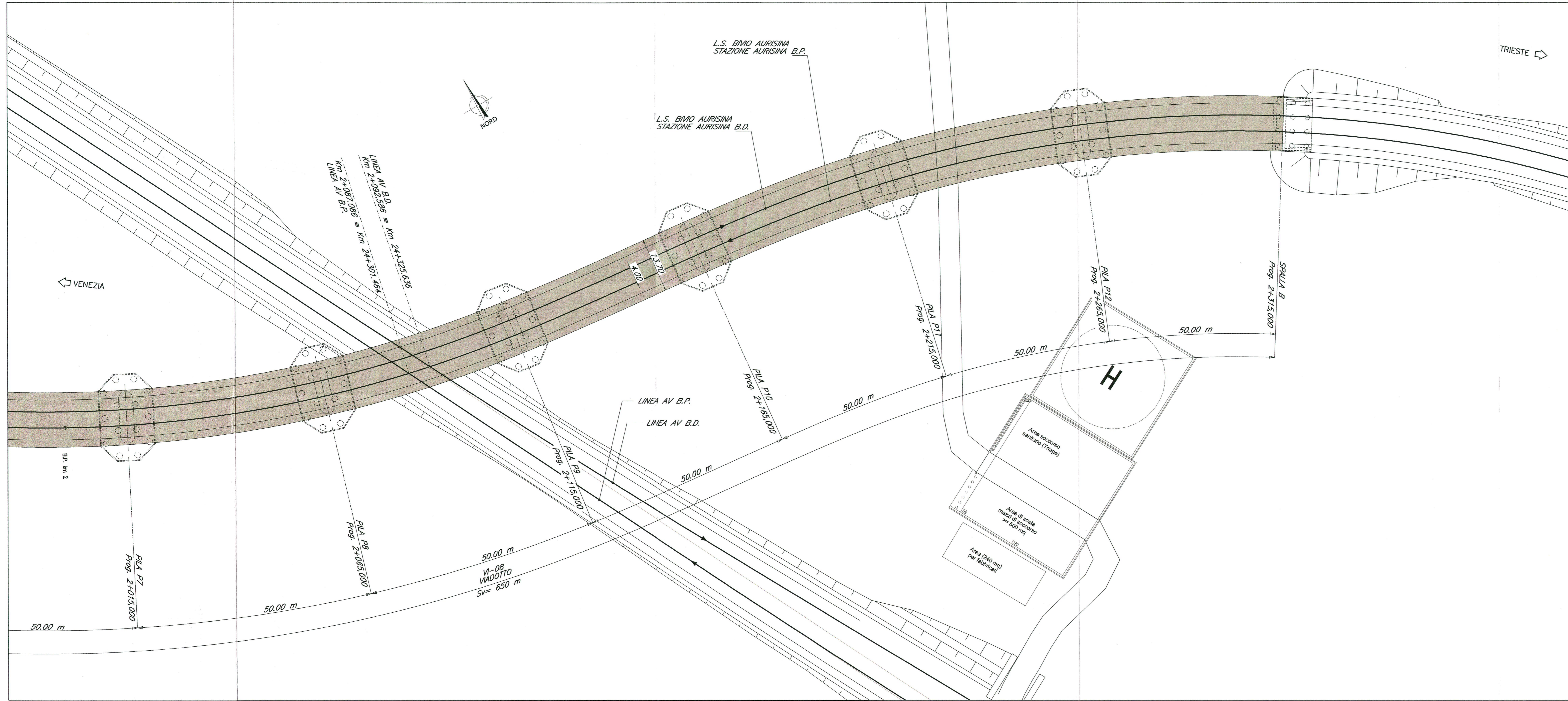
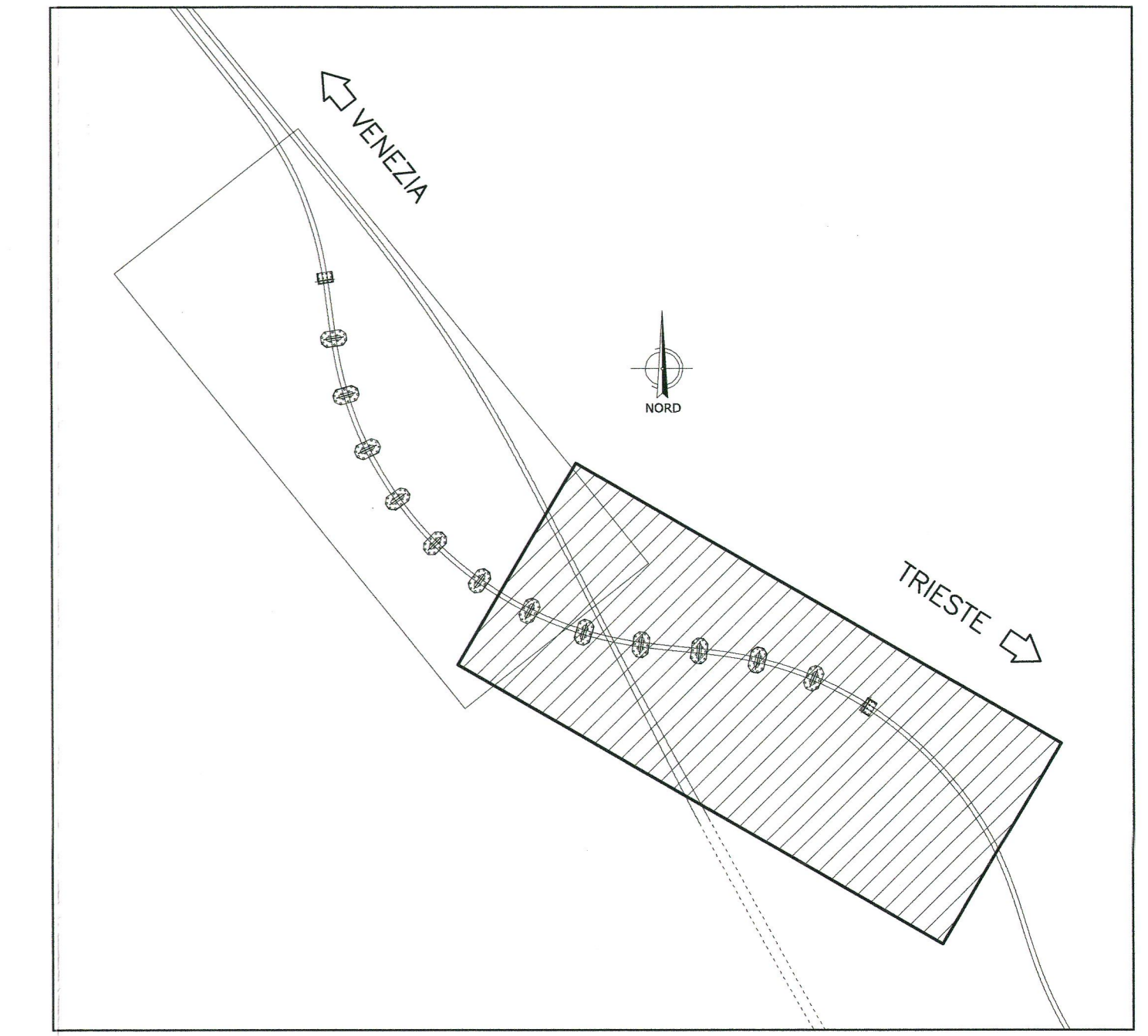


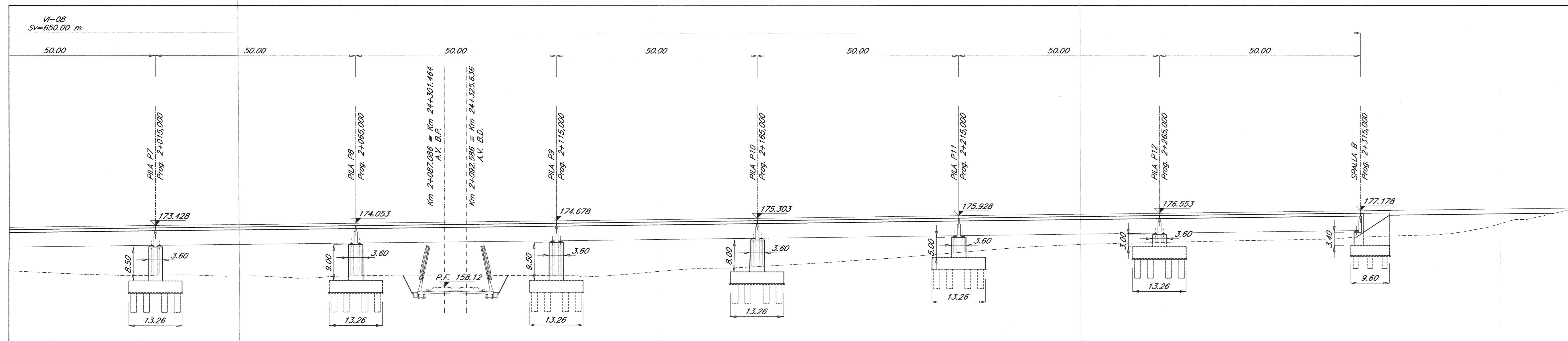
PLANIMETRIA - Scala 1:500 -



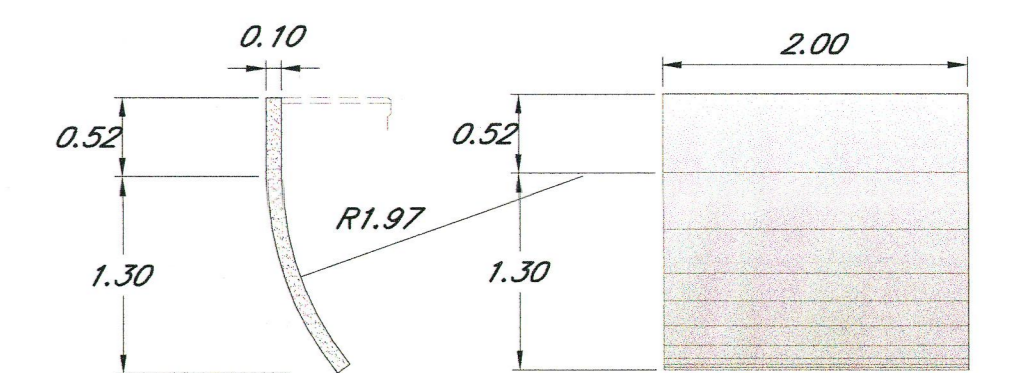
PIANTA CHIAVE



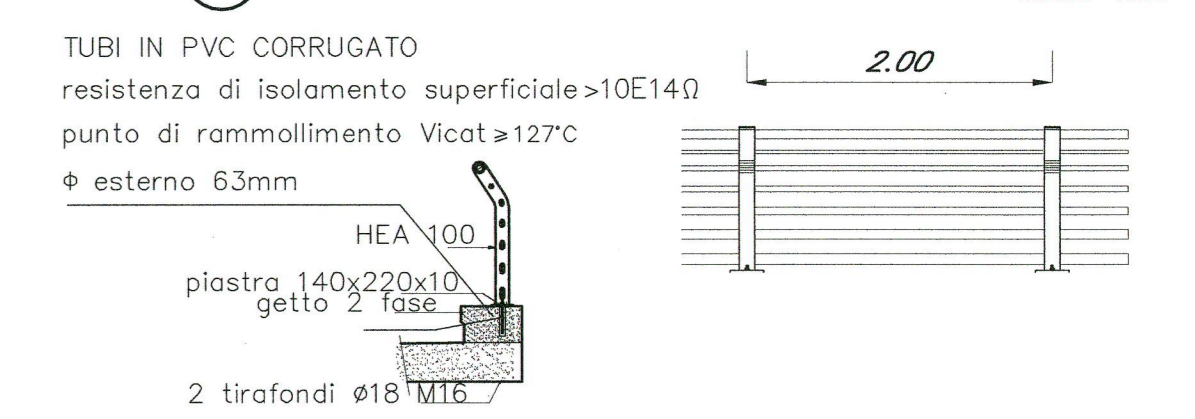
PROSPETTO/SEZIONE LONGITUDINALE BINARIO PARI - Scala 1:500 -



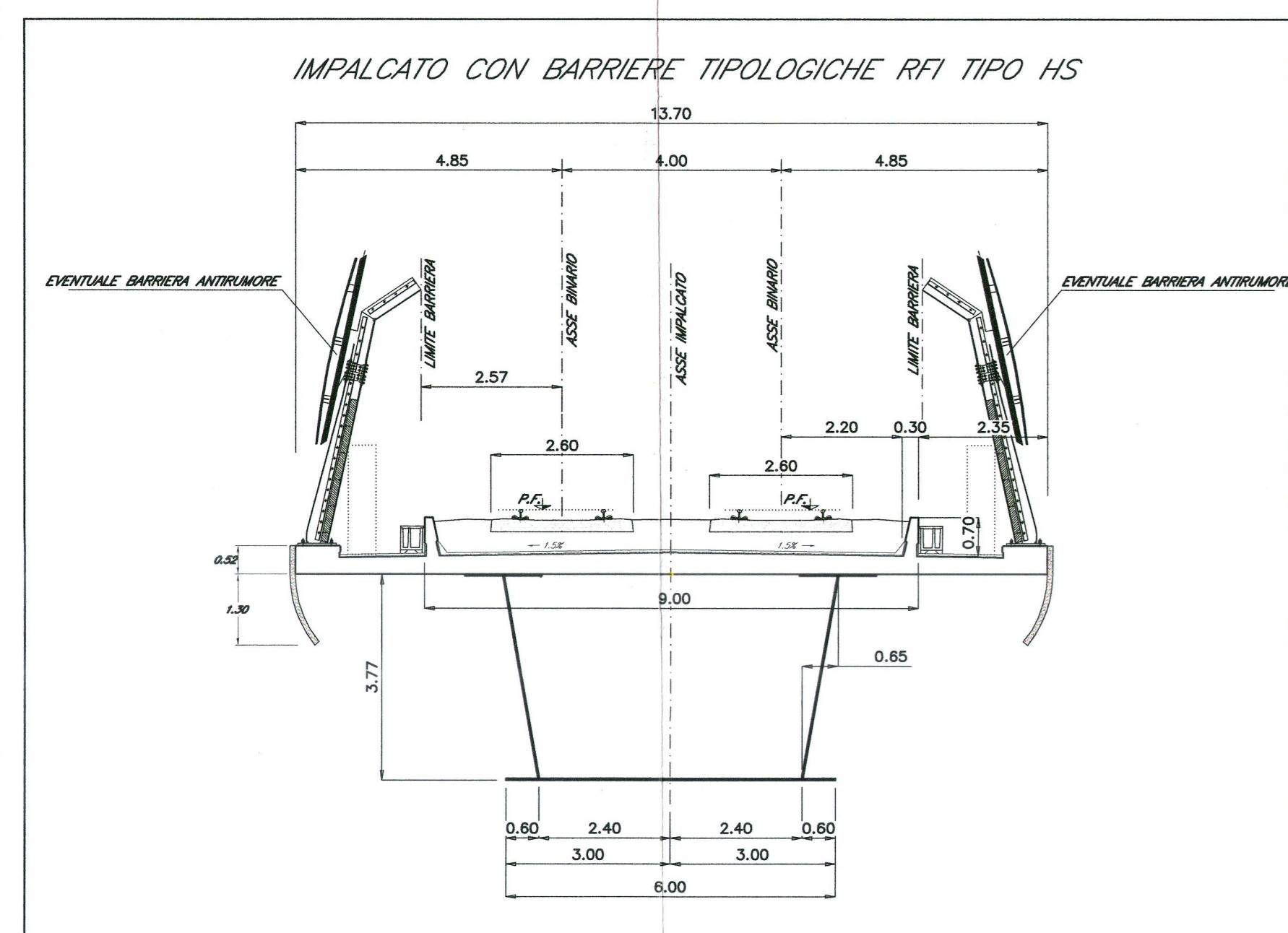
01 SEZIONE - TIPOLOGICO VELETTA PER VIADOTTO scala 1:50



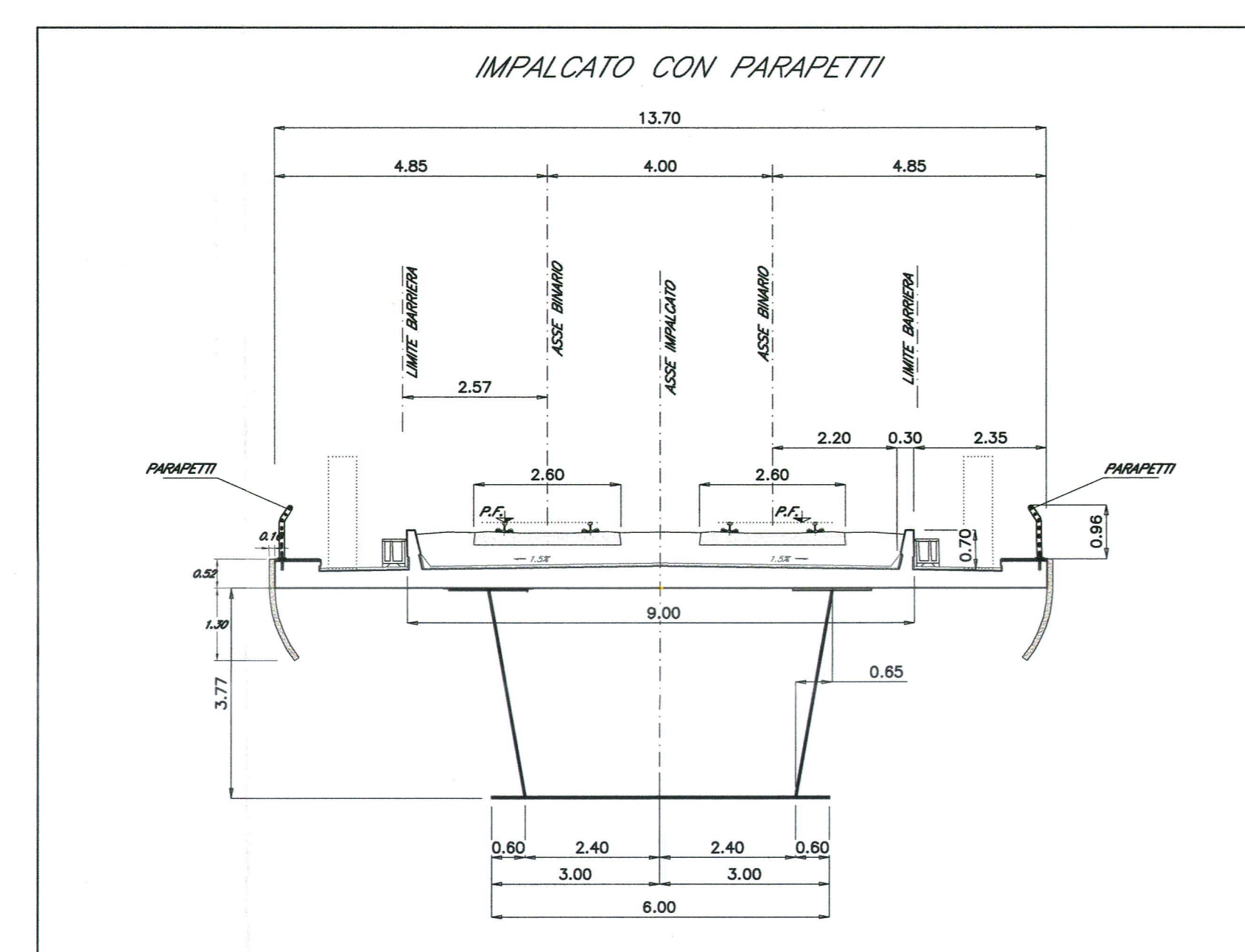
02 SEZIONE - TIPOLOGICO PARAPETTO PER VIADOTTO scala 1:50



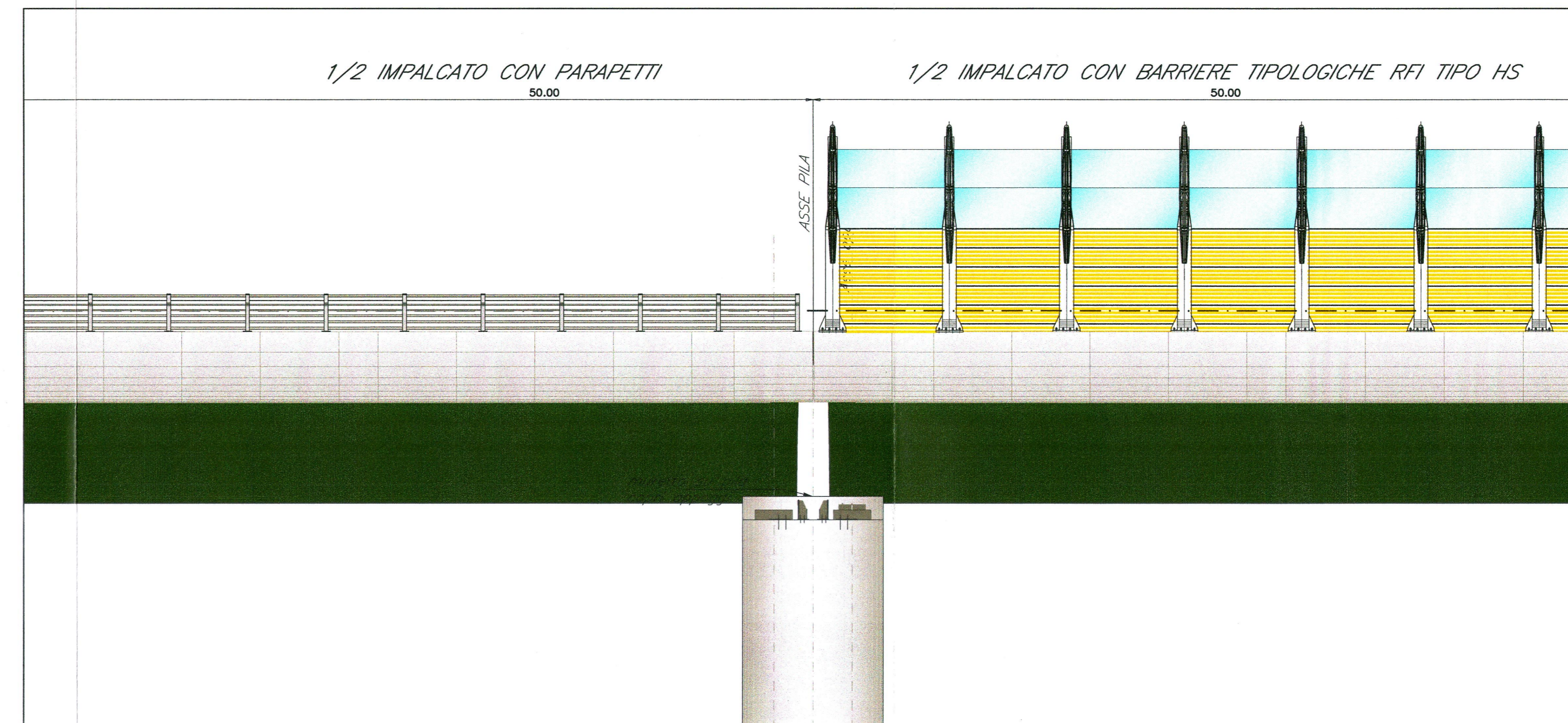
SEZIONE TRASVERSALE - Scala 1:100 -



SEZIONE TRASVERSALE - Scala 1:100 -



PROSPETTO TIPOLOGICO - SCALA 1:100 -



COMMITTENTE: **RFI** RETE FERROVIARIA ITALIANA GRUPPO FERROVIE DELLO STATO ITALIANO

PROGETTAZIONE: **ITALFERR** GRUPPO FERROVIE DELLO STATO ITALIANO

U.O. STRUTTURE
PROGETTO PRELIMINARE
NUOVA LINEA AVIAC VENEZIA - TRIESTE
TRATTA RONCHI DEI LEGIONARI - TRIESTE

DOCUMENTO DI RISPOSTA ALLE RICHIESTE DEL MATTM
 COMMISSIONE TECNICA VIA - VAS (prot. CTVA-2012-0003680 del 16/10/2012)

ALLEGATO ALLA RISPOSTA DEL QUESITO (5-a)
 VI08 - nuovo collegamento per Opicina -
 Viadotto - campate a cassone l=50 ml - pianta-prospetto-sezione - Tav 2/2

SCALA: 1:500/1:100
 COMMESSA LOTTO FASE ENTE TIPO DOC. OPERA/DISCIPLINA PROG. REV.

Rev.	Descrizione	Redatto	Data	Verificato	Data	Approvato	Data	Autorizzato Data
A	Emissione Esecutiva	M. CHERCHI	feb. 2015	A. VITTOZZI	feb. 2015	D. FALCONE	feb. 2015	A. VITTOZZI