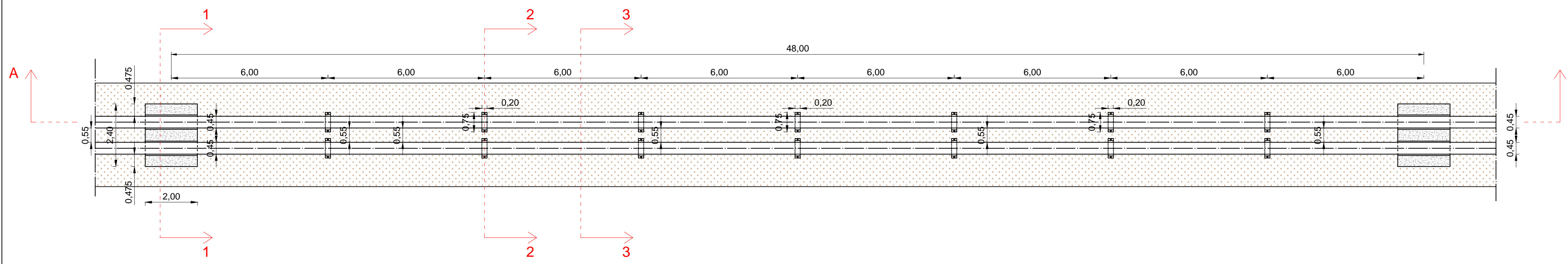
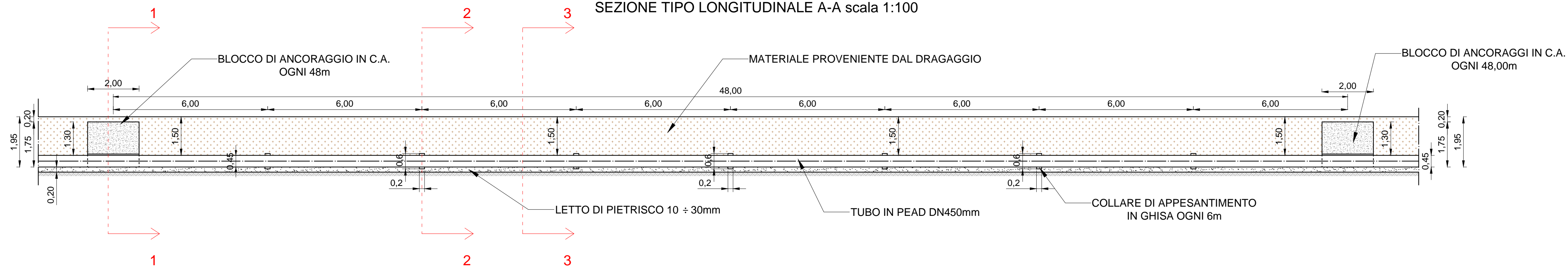


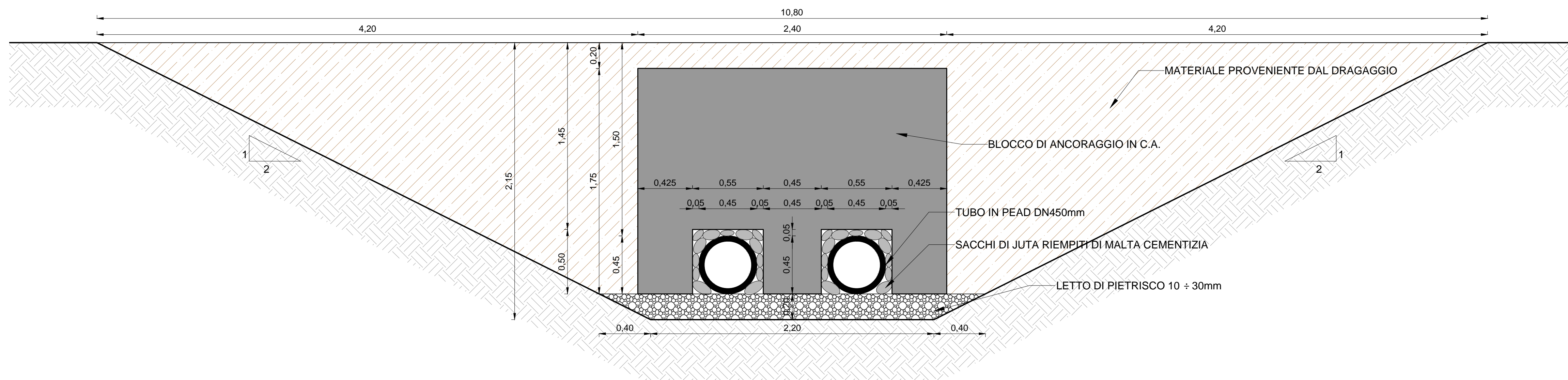
CAVO DI POSA TRATTO TIPO CONDOTTA SOTTOMARINA DI PRESA E SCARICO SALAMOIA
PLANIMETRIA scala 1:100



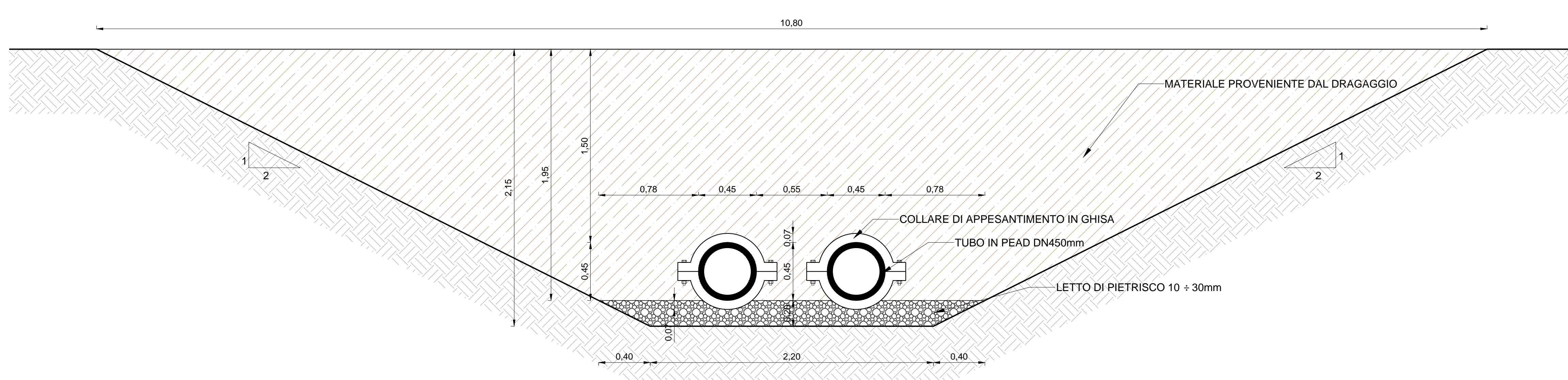
CAVO DI POSA CONDotta SOTTOMARINA DI PRESA E SCARICO SALAMOIA
SEZIONE TIPO LONGITUDINALE A-A scala 1:100



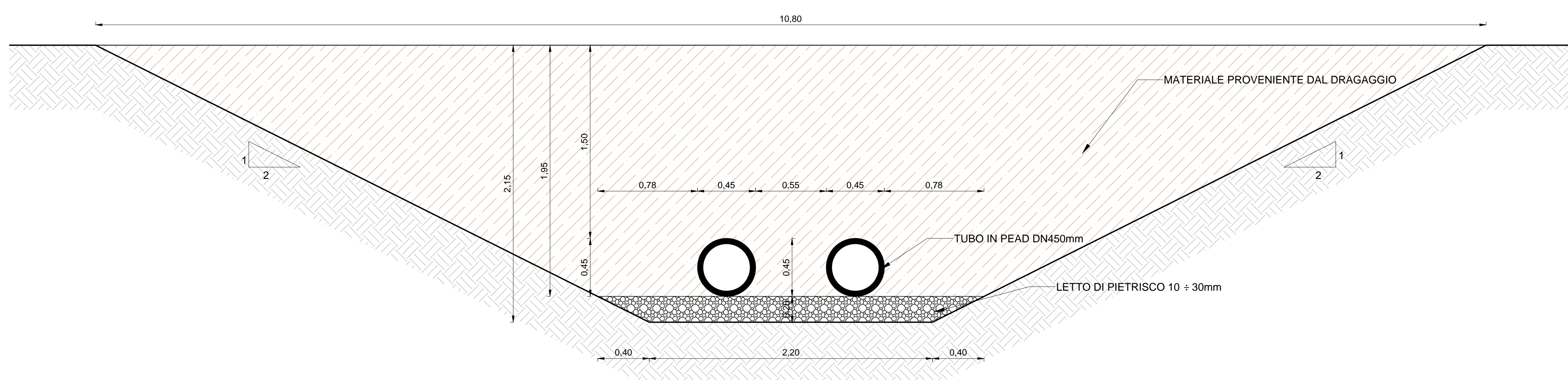
CAVO DI POSA CONDotta SOTTOMARINA DI PRESA E SCARICO SALAMOIA
SEZIONE TIPO 1-1 scala 1:20



CAVO DI POSA CONDotta SOTTOMARINA DI PRESA E SCARICO SALAMOIA
SEZIONE TIPO 2-2 scala 1:20



CAVO DI POSA CONDotta SOTTOMARINA DI PRESA E SCARICO SALAMOIA
SEZIONE TIPO 3-3 scala 1:20



ITALKALI
società italiana sali alcalini s.p.a.
SITO MINERARIO DI REALMONTE (AG)



**REALIZZAZIONE DI UN IMPIANTO INDUSTRIALE PER
LA PRODUZIONE DI SOLFATO DI POTASSIO E
CLORURO DI SODIO RICRISTALLIZZATO DALLA
KAINITE**

PROGETTO PRELIMINARE DELLE OPERE DI PRESA ACQUE DI MARE E
SCARICO SALAMOIE A SERVIZIO DELL'IMPIANTO INDUSTRIALE

All. 4.5.2 Sezione tipo cavo di posa condotta sottomarina di presa e scarico
salamoia dalla prog. 1880.74m alla prog. 2716.79m

Palermo: 18.03.2016

Supervisione per la Italkali - Società
Italiana Sali Alcalini S.p.A.
Dott. Chim. Francesco Lanzino

Codice Elaborato:
ITKSMR_PS_PC4.5.2

Redatto da:
 SIGMA INGEGNERIA & P.I.
S.p.A.