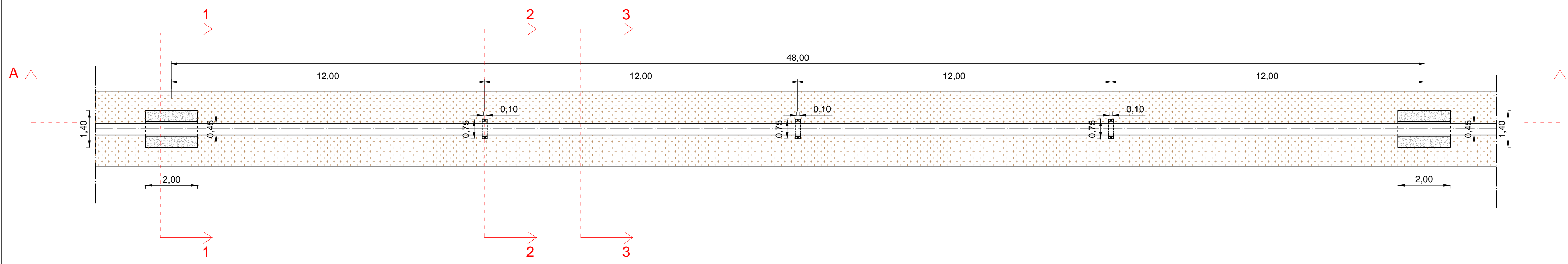
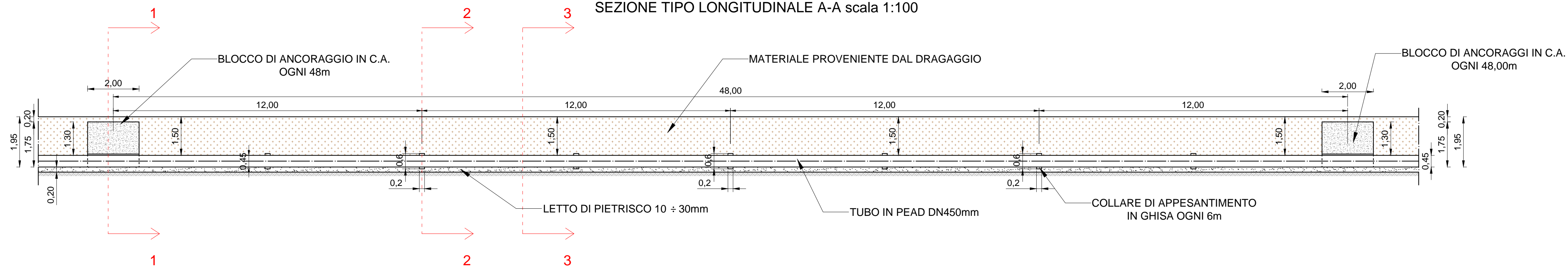


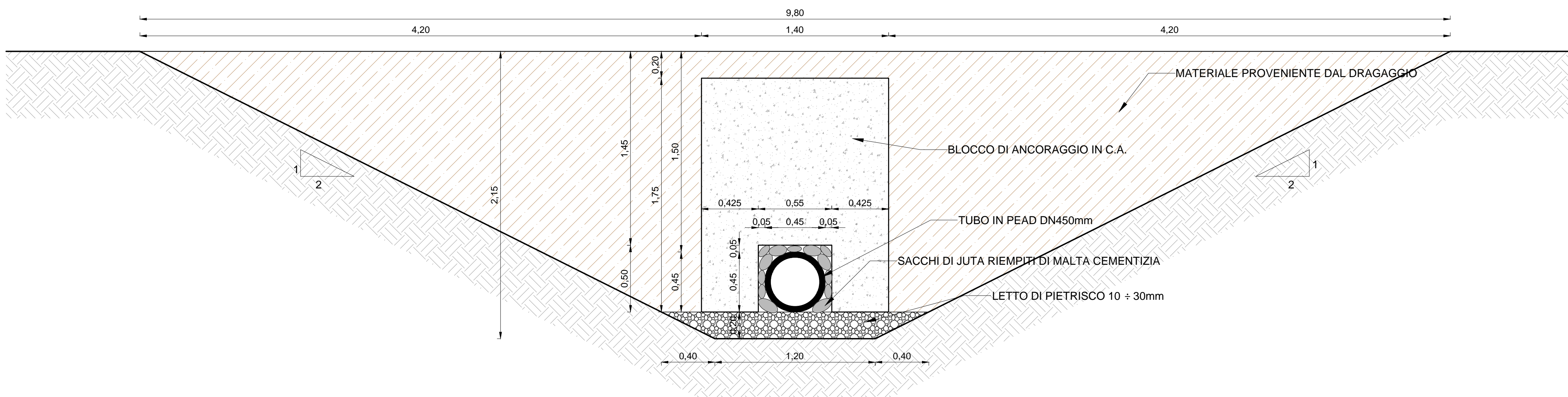
CAVO DI POSA TRATTO TIPO CONDOTTA SOTTOMARINA DI PRESA  
PLANIMETRIA scala 1:100



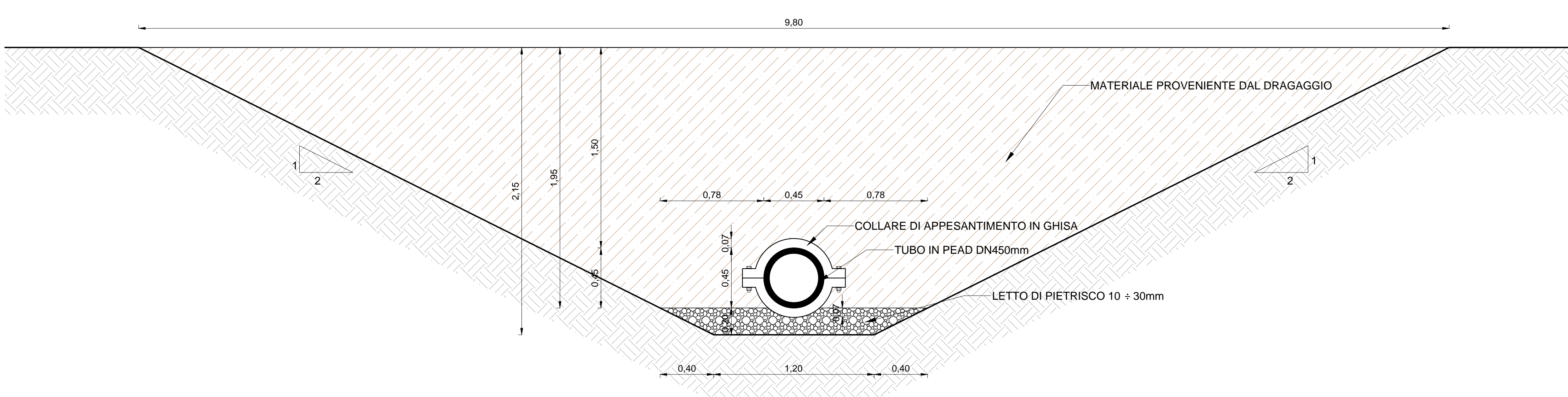
CAVO DI POSA CONDOTTA SOTTOMARINA DI PRESA  
SEZIONE TIPO LONGITUDINALE A-A scala 1:100



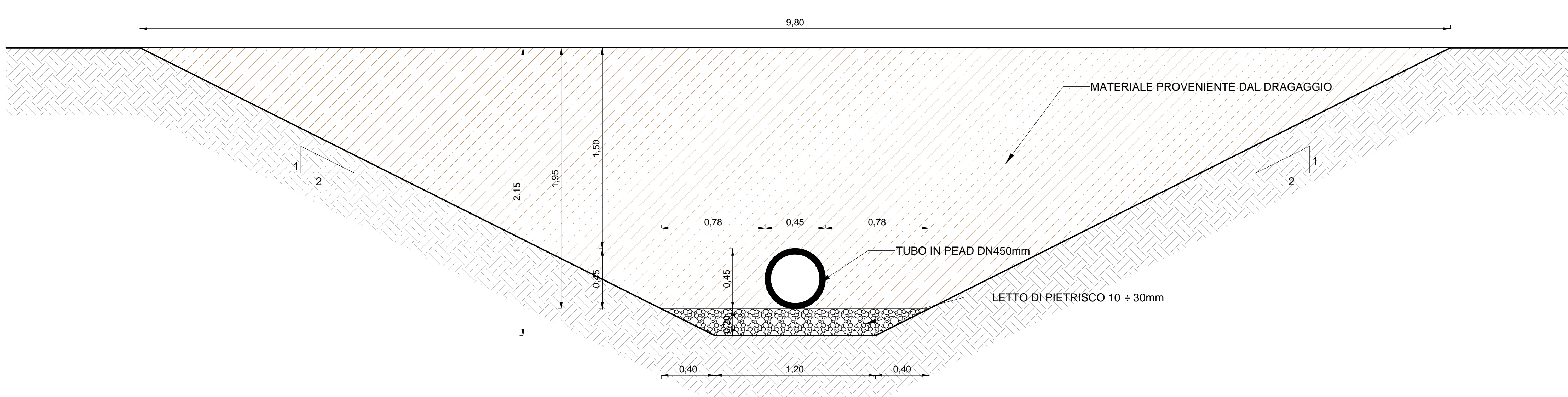
CAVO DI POSA CONDOTTA SOTTOMARINA DI PRESA  
SEZIONE TIPO 1-1 scala 1:20



CAVO DI POSA CONDOTTA SOTTOMARINA DI PRESA  
SEZIONE TIPO 2-2 scala 1:20



CAVO DI POSA CONDOTTA SOTTOMARINA DI PRESA  
SEZIONE TIPO 3-3 scala 1:20



**ITALKALI**  
società italiana sali alcalini s.p.a.  
SITO MINERARIO DI REALMONTE (AG)



**REALIZZAZIONE DI UN IMPIANTO INDUSTRIALE PER  
LA PRODUZIONE DI SOLFATO DI POTASSIO E  
CLORURO DI SODIO RICRISTALLIZZATO DALLA  
KAINITE**

PROGETTO PRELIMINARE DELLE OPERE DI PRESA ACQUE DI MARE E  
SCARICO SALAMOIE A SERVIZIO DELL'IMPIANTO INDUSTRIALE

All. 4.5.3 Sezione tipo cavo di posa condotta sottomarina di presa dalla  
prog. 2716.79m alla prog. 3180.74m

Palermo: 18.03.2016

Supervisione per la Italkali - Società  
Italiana Sali Alcalini S.p.A.  
Dott. Chim. Francesco Lanzino

Codice Elaborato:  
ITKSMR\_PS\_PC4.5.3

Redatto da:  
 SIGMA INGEGNERIA & P.I.  
S.p.A.