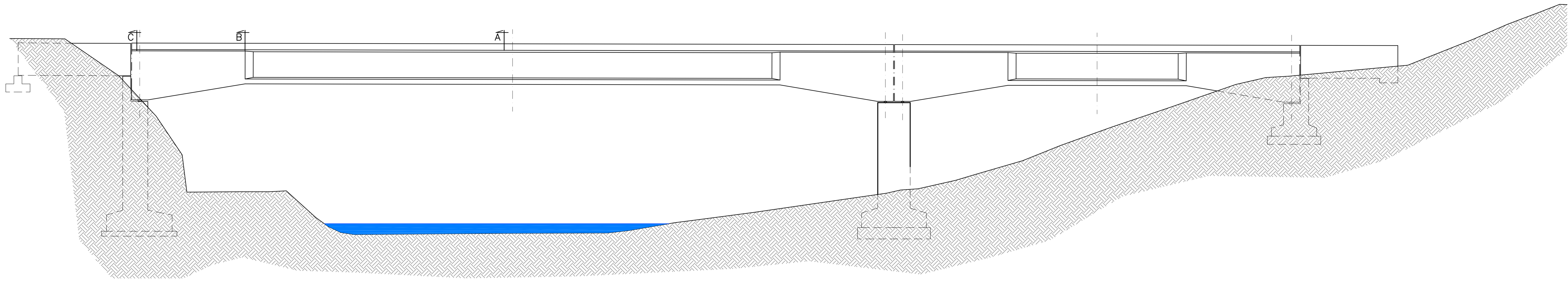
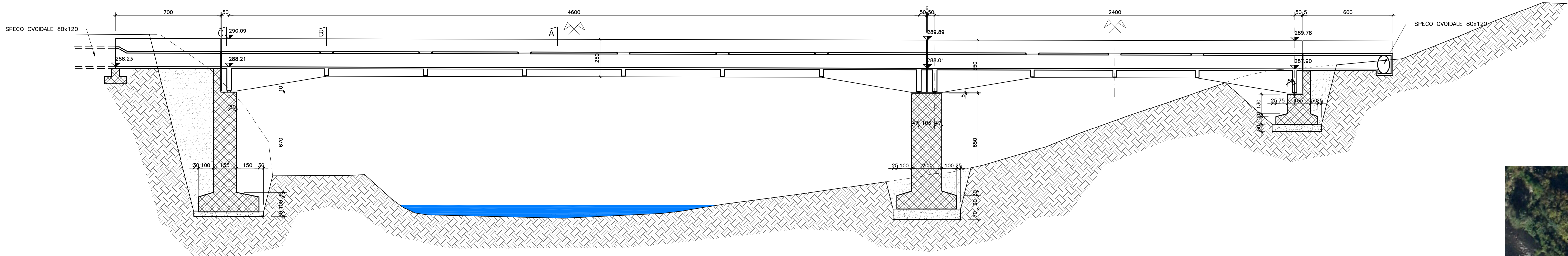


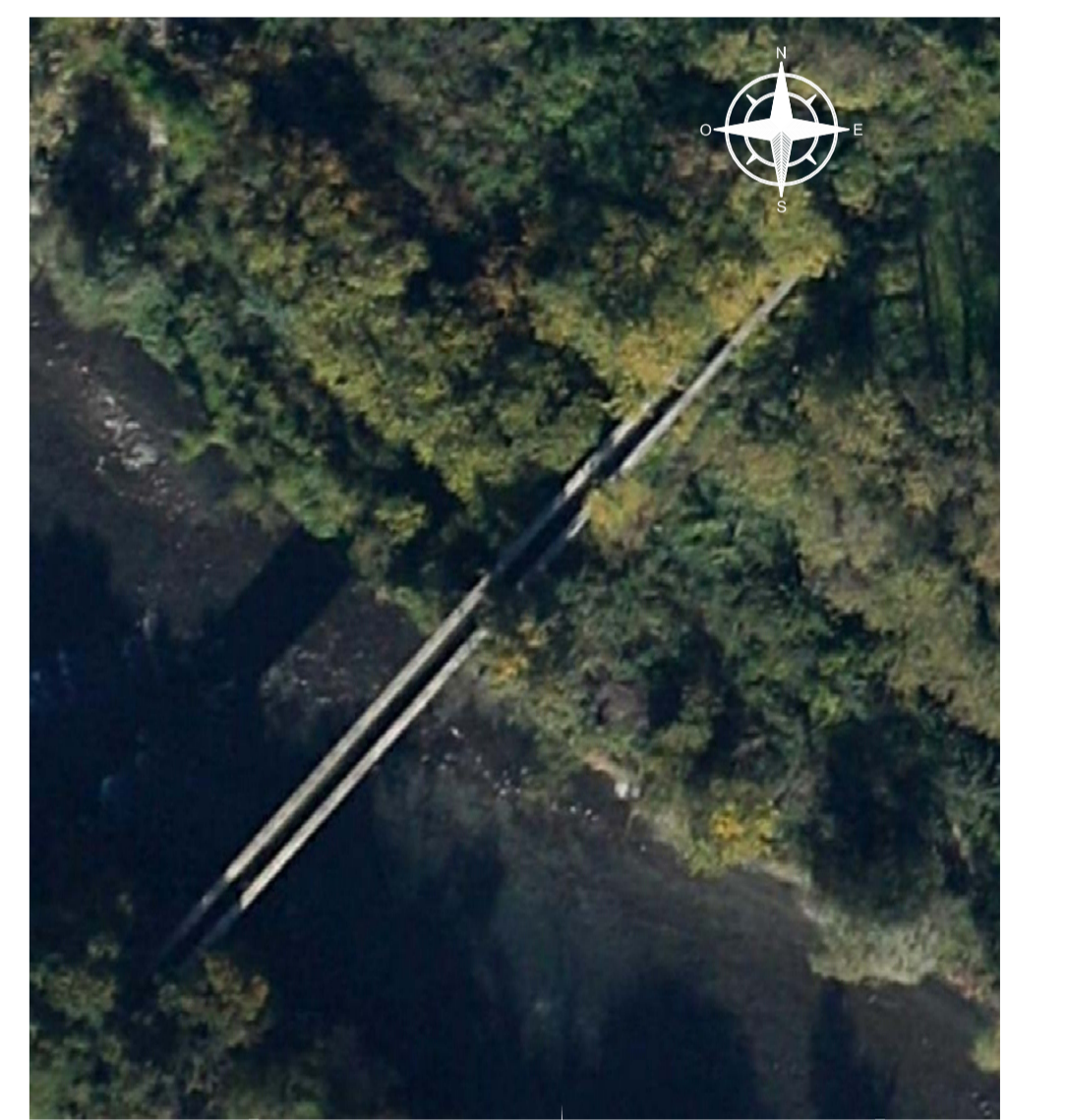
PROSPETTO DA VALLE
SCALA 1:100



SEZIONE LONGITUDINALE
SCALA 1:100

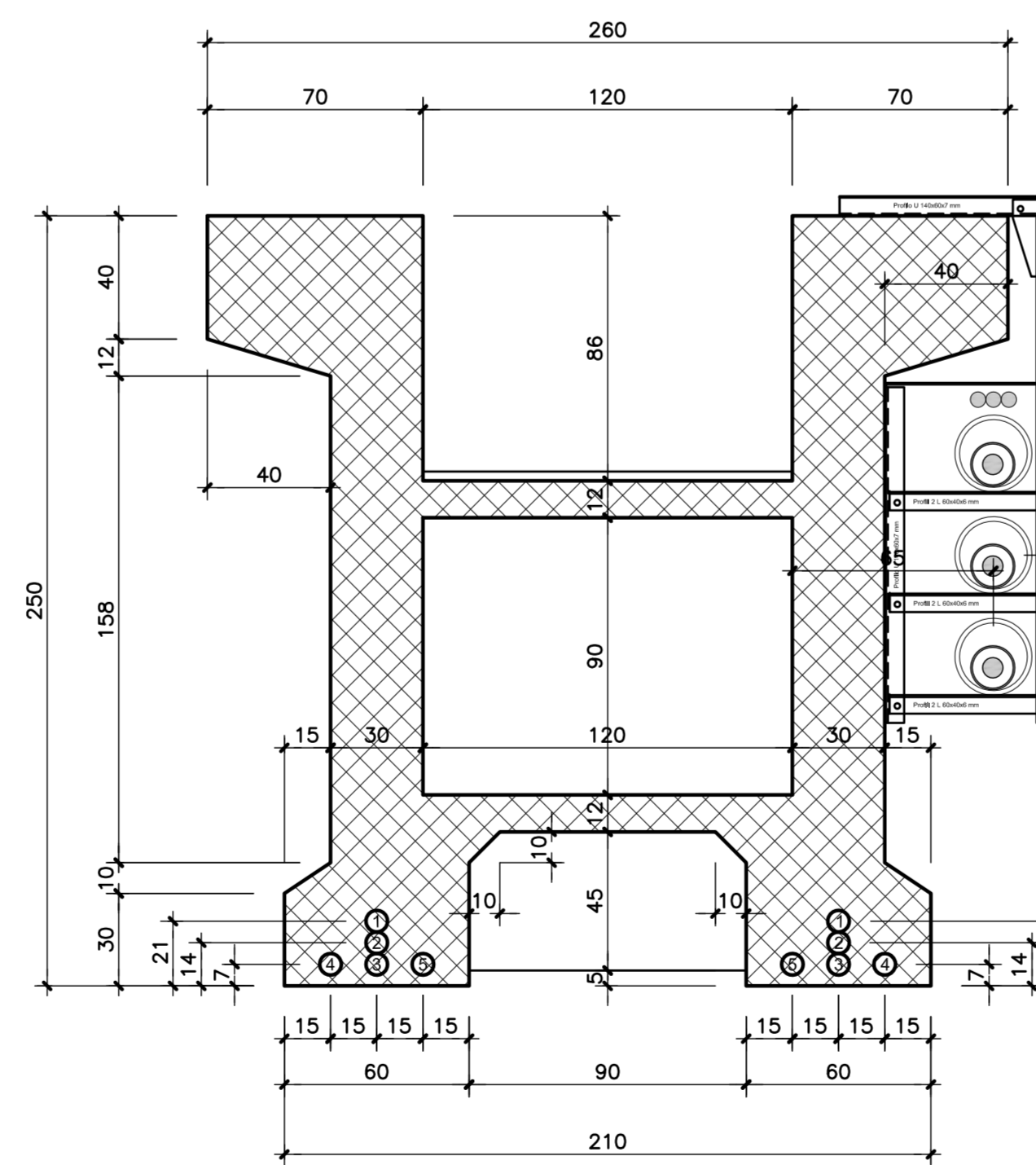


UBICAZIONE
SCALA 1:500

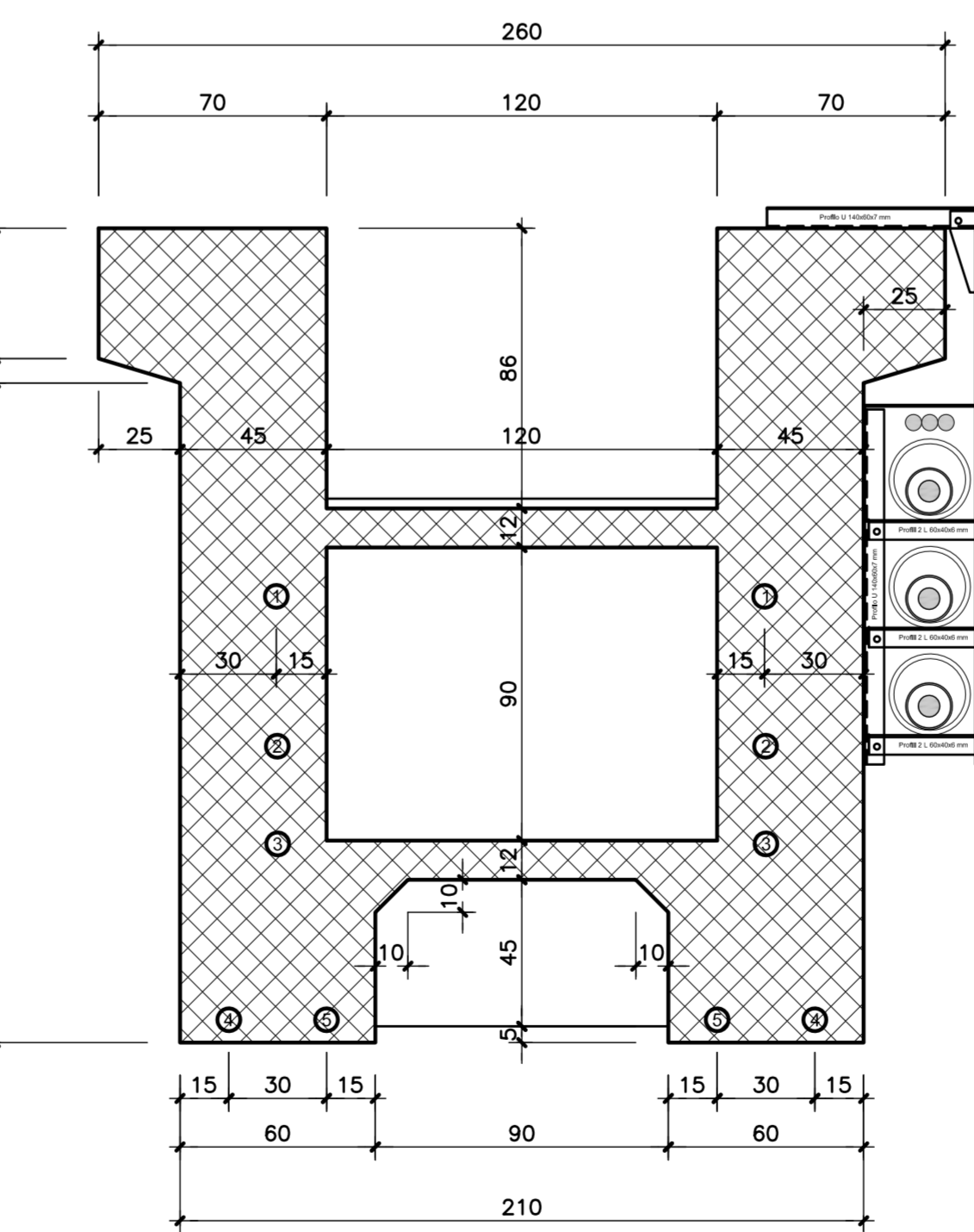


Struttura	Tipo appoggi	Sigla Alga	Portata [kN]	ΔL [mm]	HL [kN]	HT [kN]	BxLxH [mm]
Spalle	Mobili unidir long.	LineaFlon LTu 14	700	±25	-	70	140x370x96
Pila	Fissi	Linear L 14	700	-	100	70	140x340x76

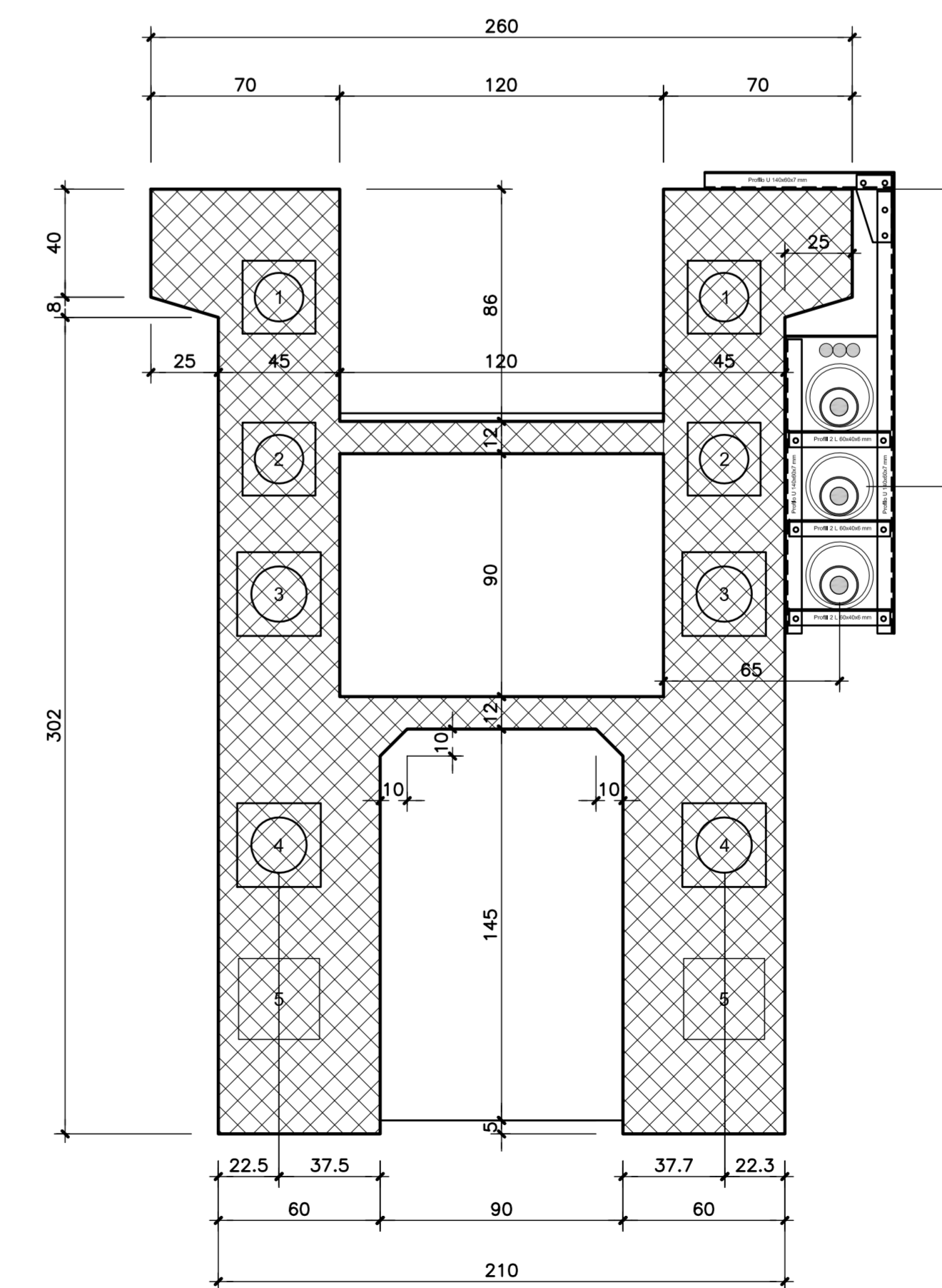
SEZIONE A-A
SCALA 1:20



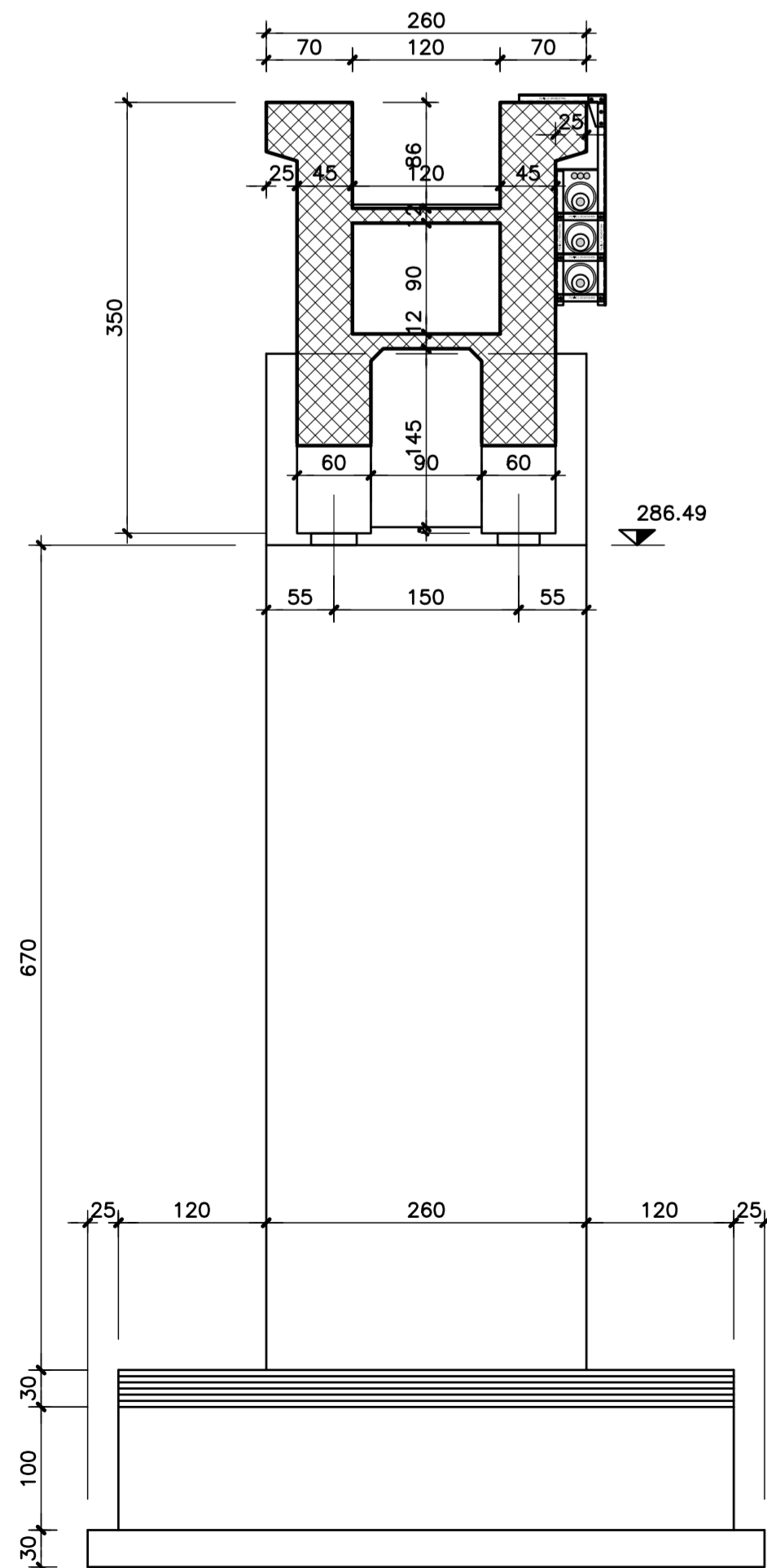
SEZIONE B-B
SCALA 1:20



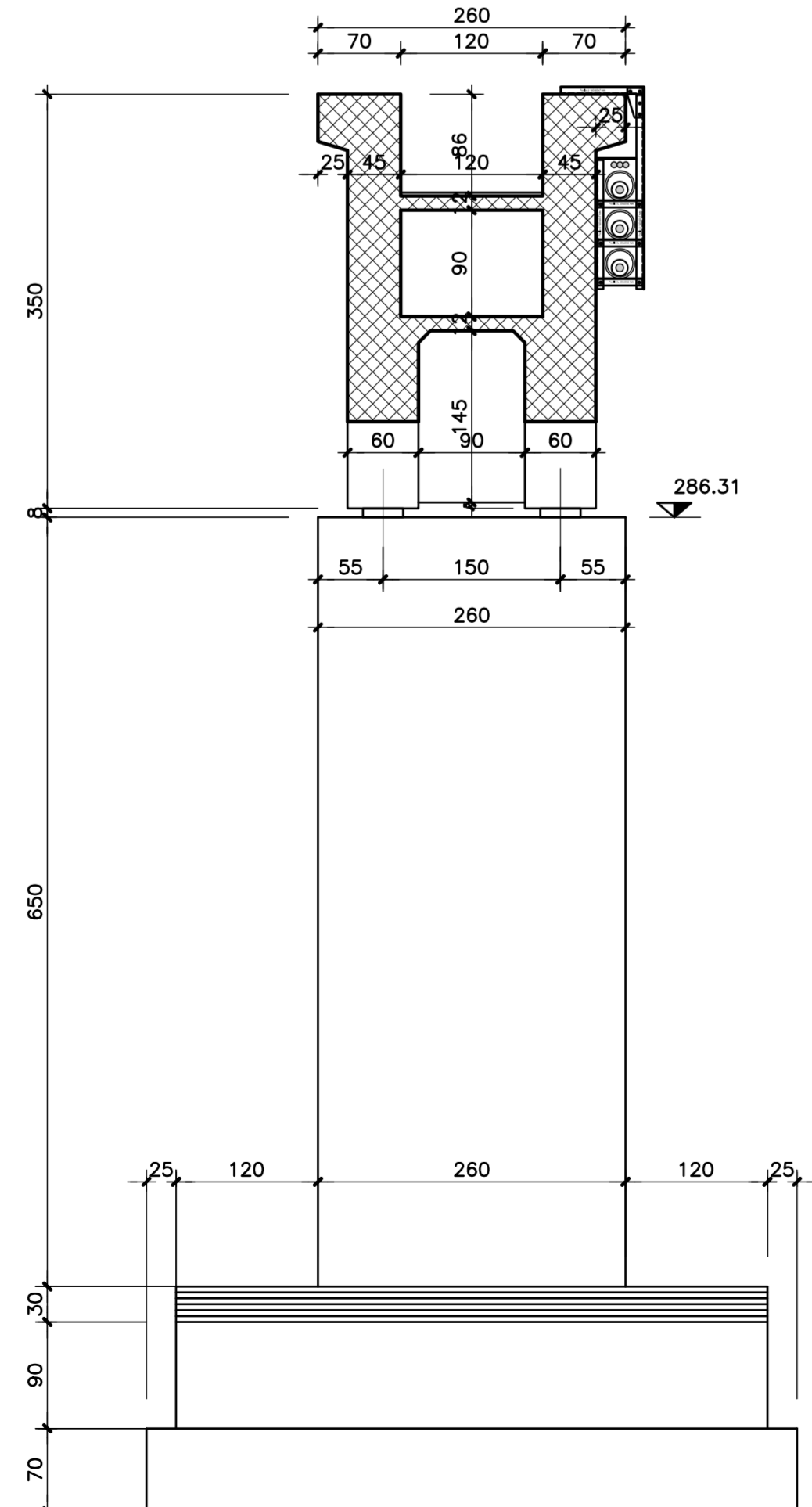
SEZIONE C-C
SCALA 1:20



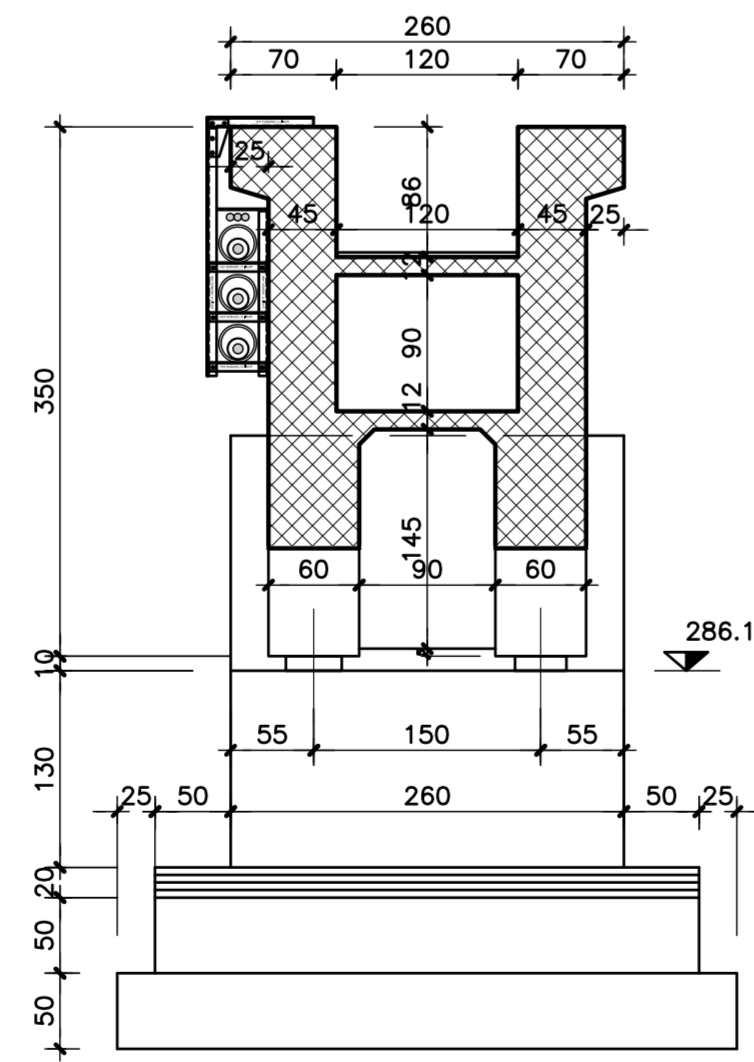
SPALLA DX
SCALA 1:50



PILA CENTRALE
SCALA 1:50



SPALLA SX
SCALA 1:50



Unità Progettazione Realizzazione Impianti
Il Responsabile
Roberto Zanni
(R. ZANNI)



SEZIONI		DV22213A1BAX10028	
PROGETTO		TITOLO	
LINEA 220 kV T.213 Pianezza - Grugliasco			
Tavola di dettaglio Ponte Canale di attraversamento fiume Dora			
Comuni di Pianezza-Collegno			
CLASSE DEL DOCUMENTO	PUBBLICO	SCALA CAD	1:100 / 1:500 / 1:200
NOME DEL FILE	1_01BAX_1.mxd	FORMATO	A0
FOGLIO	1 / 1	SCALA	1:100 / 1:500 / 1:200