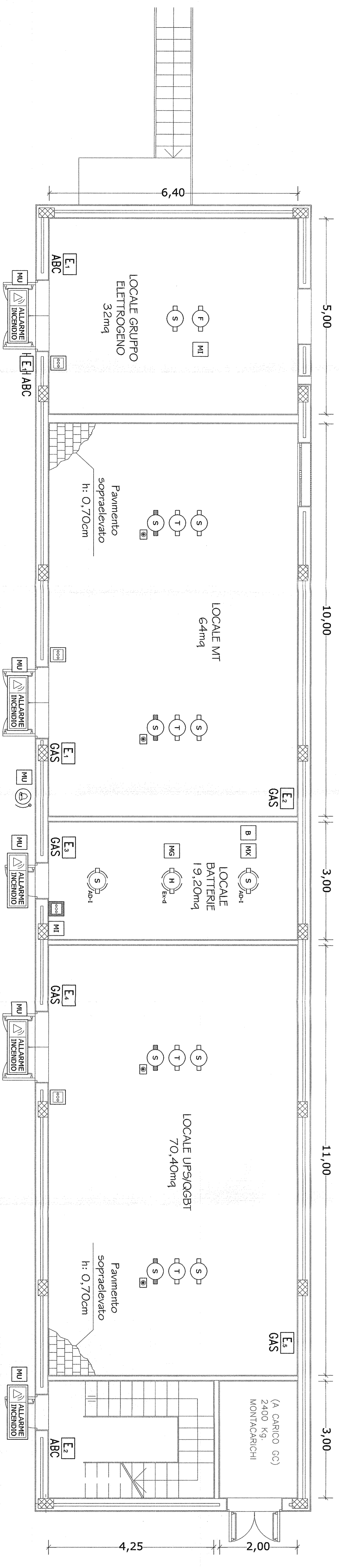


LEGENDA SIMBOLI

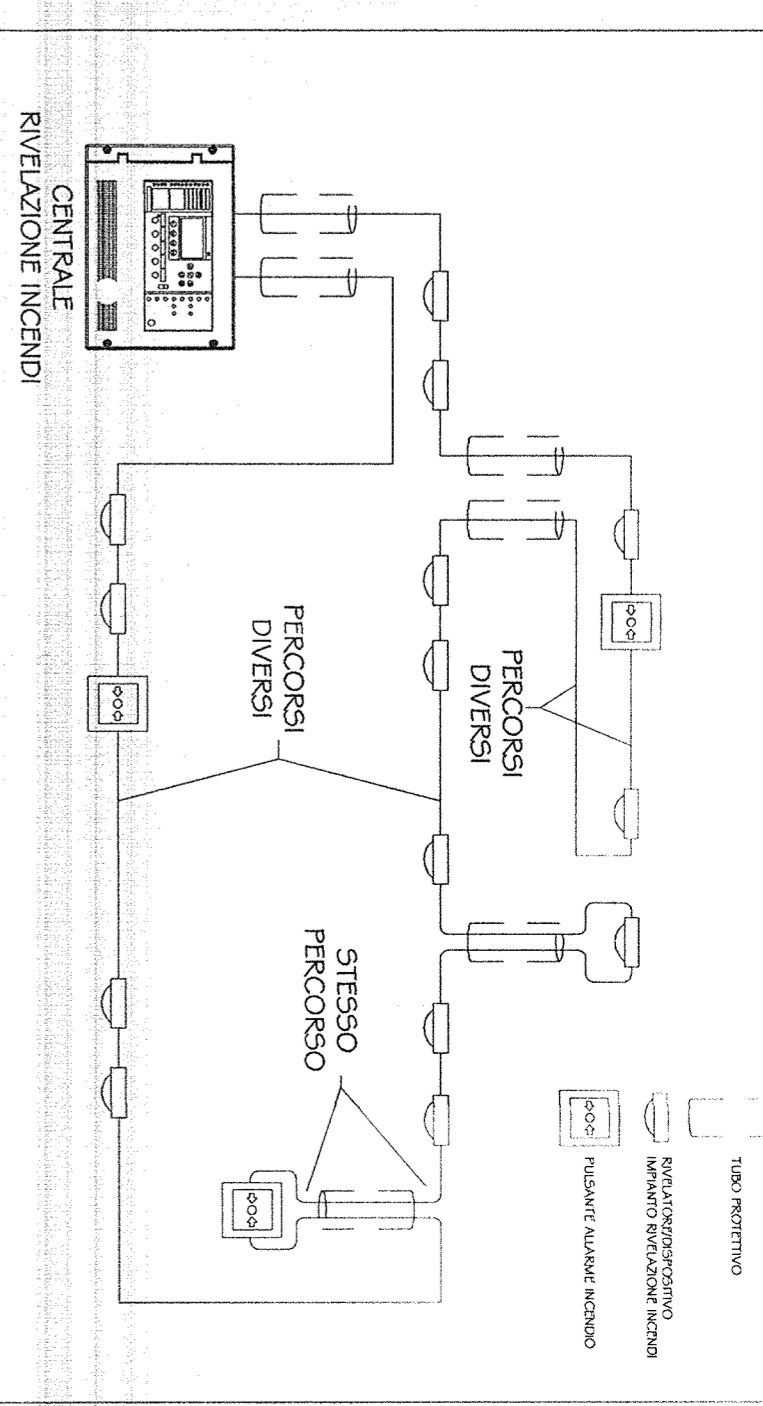
SIMBOLO	DESCRIZIONE	U.M.	QUANTITA'	MARCA	MODELLO	SIMBOLO	DESCRIZIONE	U.M.	QUANTITA'	MARCA	MODELLO
T	Rivelatore di temperatura con modulo isolatore installato a soffitto	cad	4	NOTIFIER	NFXI-TDIFF	ALLARME INCENDIO	Pannello ottico acustico di allarme IP55	cad	5	NOTIFIER	PANI-EN KIT-IP55
S	Rivelatore ottico di fumo con modulo isolatore installato a soffitto	cad	5	NOTIFIER	NFXI-OPT	H E H ABC	Estintore portatile carrellato a polvere CE classe ABIC 50kg, completo di cartello indicatore	cad	1	ZIGGIOTTO	ES0012
S AD-1	Rivelatore ottico di fumo AD-1 installato a soffitto	cad	2	NOTIFIER	IDX-751AE	E GAS	Estintore portatile manuale a gas CO2 "EN 3" classe 1138 5kg, completo di cassetta di contenimento a parete e cartello indicatore	cad	5	ZIGGIOTTO	ES0022
H Ex-d	Rivelatore di idrogeno AD-PE con scheda relé installato a soffitto	cad	1	NOTIFIER	VGS-AD-H2 SK BR3N	E ABC	Estintore portatile manuale a polvere "EN 3" classe 34A, 233B, C 6kg, completo di cassetta di contenimento a parete e cartello indicatore	cad	2	ZIGGIOTTO	ES0001
S	Rivelatore ottico di fumo con modulo isolatore installato sotto pavimento completo di ripetitore ottico di allarme a pavimento capisabbiabile	cad	4	NOTIFIER	NFXI-OPT INDIC-PAV	MU	Modulo di interfaccia 1 uscita con isolatore	cad	6	NOTIFIER	CM41-1
F	Rivelatore di fiamma a raggi ultravioletti installato a soffitto	cad	1	NOTIFIER	40/40U	MI	Modulo di interfaccia 1 ingresso con isolatore	cad	2	NOTIFIER	MM41-1
book	Pulsante manuale di allarme incendio con modulo indirizzato incorporato e cartello indicatore UM7546-16	cad	3	NOTIFIER	P700	MG	Modulo di interfaccia 2 ingressi con isolatore per rivelatori di gas	cad	1	NOTIFIER	M721E
book	Pulsante manuale di allarme incendio AD-PE e cartello indicatore UM7546-16	cad	1	NOTIFIER	BG 14 ADPE	MX	Modulo di interfaccia per rivelatori ottici di fumo a sicurezza intresca	cad	1	NOTIFIER	IMX1
🔊	Allarme acustico incendio	cad	1	NOTIFIER	EMA 1224 B4R	B	Barriera a sicurezza intresca	cad	1	NOTIFIER	Z 972

Nota 1: La disposizione dei componenti antincendio è indicativa. Verrà definita in fase di progettazione costruttiva. La disposizione dei sensori è calcolata secondo la norma UNI9795-2010.
 Nota 2: Le opere civili essendo ancora in fase di definizione potrebbero non essere perfettamente congruenti con il progetto definitivo.

PIANTA PIANO TERRA - SCALA 1:50



N.B. LOOP CON PERCORSO DI ANDATA SEPARATO DA QUELLO DI RITORNO



COMMITTENTE:
 ALTA SORVEGLIANZA:
FRFI
 RETE FERROVIARIA ITALIANA
 GRUPPO FERROVIE DELLO STATO ITALIANO

GENERAL CONTRACTOR:
COOP
 Consorzio Cooperative Impianti Ferroviari

INFRASTRUTTURE FERROVIARIE STRATEGICHE DEFINITE DALLA LEGGE OBBLIGATIVO N. 443/01
 LINEA A.V. /A.C. TERZO VALICO DEI GIOVI
 PROGETTO DEFINITIVO
 IMPIANTO ANTINCENDIO
 P/2 BIVIO FEGINO
 LAYOUT APPARECCHIATURE

GENERAL CONTRACTOR: ITALFERR S.P.A.
 SCALE: 1:50
 IL PROGETTISTA INTERNO:
COOP
 COOP
 ORLANDI S.P.A. MILANO
 Data: 15/08/2018
 FASE: 2/2
 TIPO DOC: AI 000A
 OPERA/DISCIPLINA: 0101
 PROGR.: A
 REV.: 001
 FOGGIO: 003
 COMMESSA: 00
 ENTE: 00
 Data: 21/08/2018

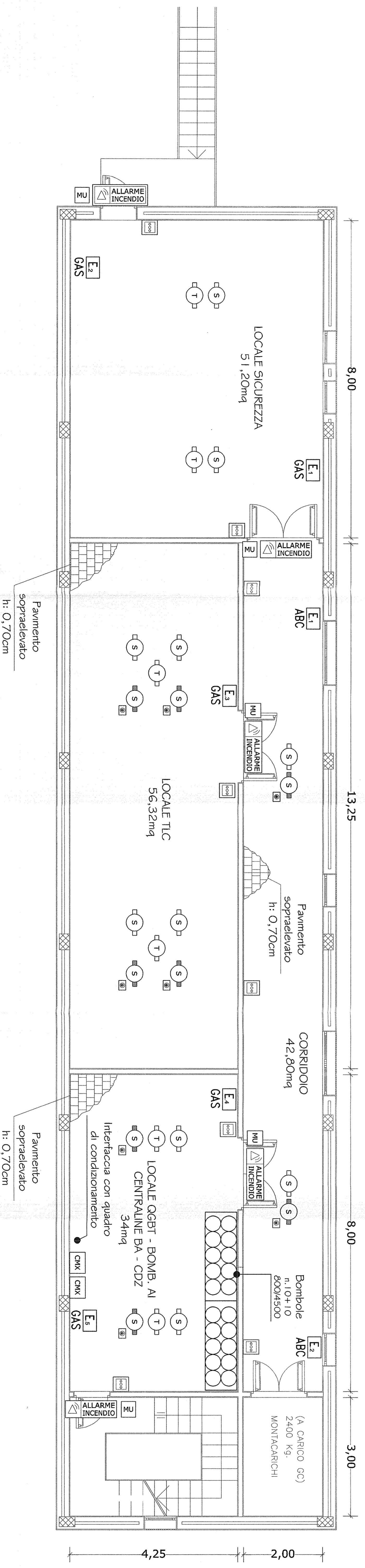
CONSORZIO **SATURNO**
 VISTO CONSORZIO SATURNO
 3 FOGGIO
 Data: 21/08/2018
 Rev. Descrizione: Relato, Data, Verificato, Data, Approvato, Data
 A: EMISSIONE
 B: *[Signature]*
 C: *[Signature]*
 n. E.Ob.:
 File: J:\01000\2018\001\01\001\003
 Cod. origine: 001
 CUP: F81H920000000008

LEGENDA SIMBOLI

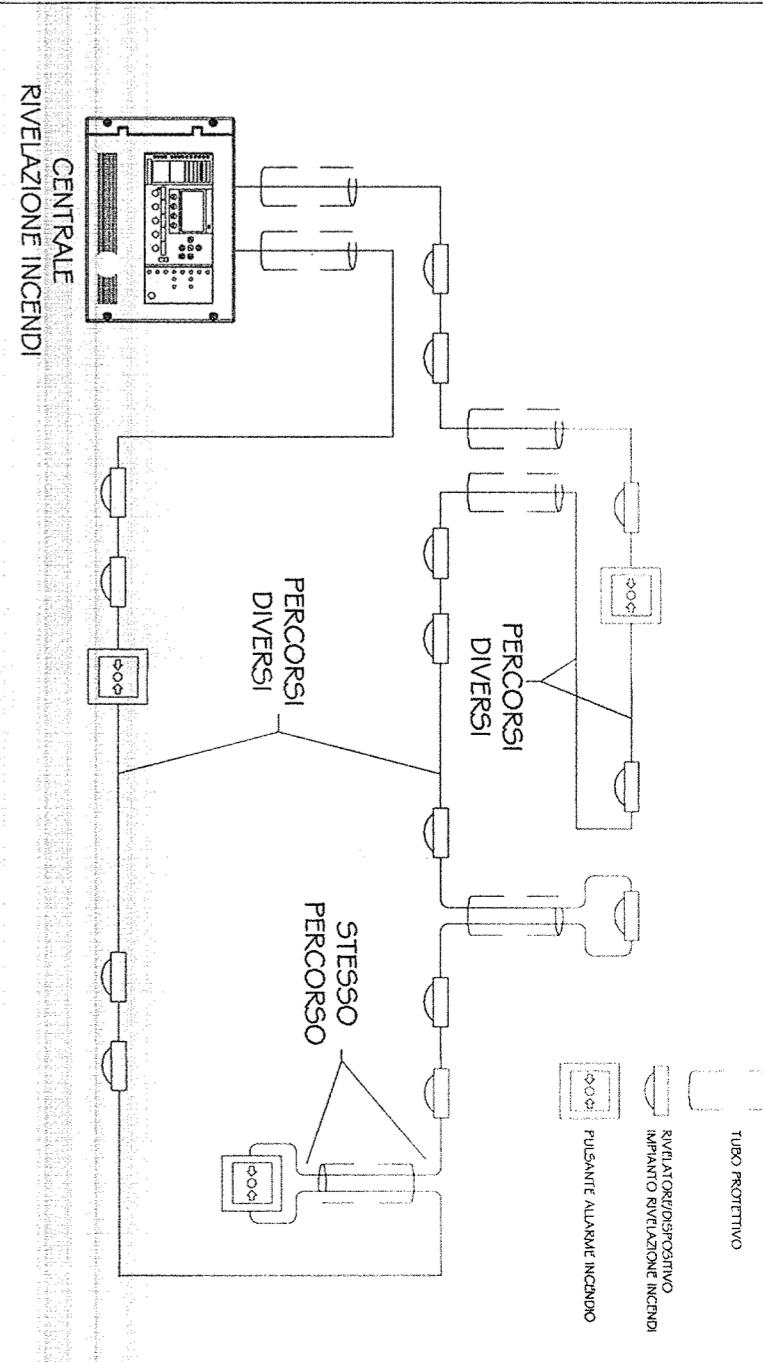
SIMBOLO	DESCRIZIONE	U.M.	QUANTITA'	MARCA	MODELLO	SIMBOLO	DESCRIZIONE	U.M.	QUANTITA'	MARCA	MODELLO
(T)	Rivelatore di temperatura con modulo isolatore installato a soffitto	cad	6	NOTIFIER	NFX1-TDIF	CMX	Modulo di interfaccia 10 uscite relet	cad	2	NOTIFIER	CMX10RM
(S)	Rivelatore ottico di fumo con modulo isolatore installato a soffitto	cad	10	NOTIFIER	NFX1-OPT	MU	Modulo di interfaccia 1 uscita con isolatore	cad	5	NOTIFIER	CM1-1
(S)	Rivelatore ottico di fumo con modulo isolatore installato sotto pavimento completo di ripetitore ottico di allarme a pavimento calpestabile	cad	8	NOTIFIER	NFX1-OPT INDIC-PAV	E	Estintore portatile manuale a polvere "EN 3" classe 34A-233B C 6kg; completo di cassetta di contenimento a parete e cartello indicatore	cad	2	ZIGGIOTTO	ES0001 A0982 V0211N
(S)	Pulsante manuale di allarme incendio con modulo indirizzato incorporato e cartello indicatore UNIZ546-16	cad	8	NOTIFIER	P700	E	Estintore portatile manuale a gas CO2 "EN 3" classe 113B 5kg; completo di cassetta di contenimento a parete e cartello indicatore	cad	5	ZIGGIOTTO	ES0022 A0982 V0211N
(ALLARME INCENDIO)	Pannello ottico acustico di allarme	cad	4	NOTIFIER	PAN1-EN	(ALLARME INCENDIO)	Gruppo bombole gas estinguente IG55 (normale + riserva)	cad	2	EUSEBI	
(ALLARME INCENDIO)	Pannello ottico acustico di allarme IP55	cad	1	NOTIFIER	PAN1-EN KIT-IP55	(ALLARME INCENDIO)					

Nota 1: La disposizione dei componenti antincendio è indicativa. Verrà definita in fase di progettazione costruttiva. La disposizione dei sensori è calcolata secondo la norma UNI9795-2010.
 Nota 2: Le opere civili essendo ancora in fase di definizione potrebbero non essere perfettamente congruenti con il progetto definitivo.

PIANTA PIANO PRIMO - SCALA 1:50



N.B. LOOP CON PERCORSO DI ANDATA SEPARATO DA QUELLO DI RITORNO



COMMENTI:



ALTA SOFEGLIANZA:



GENERAL CONTRACTOR:



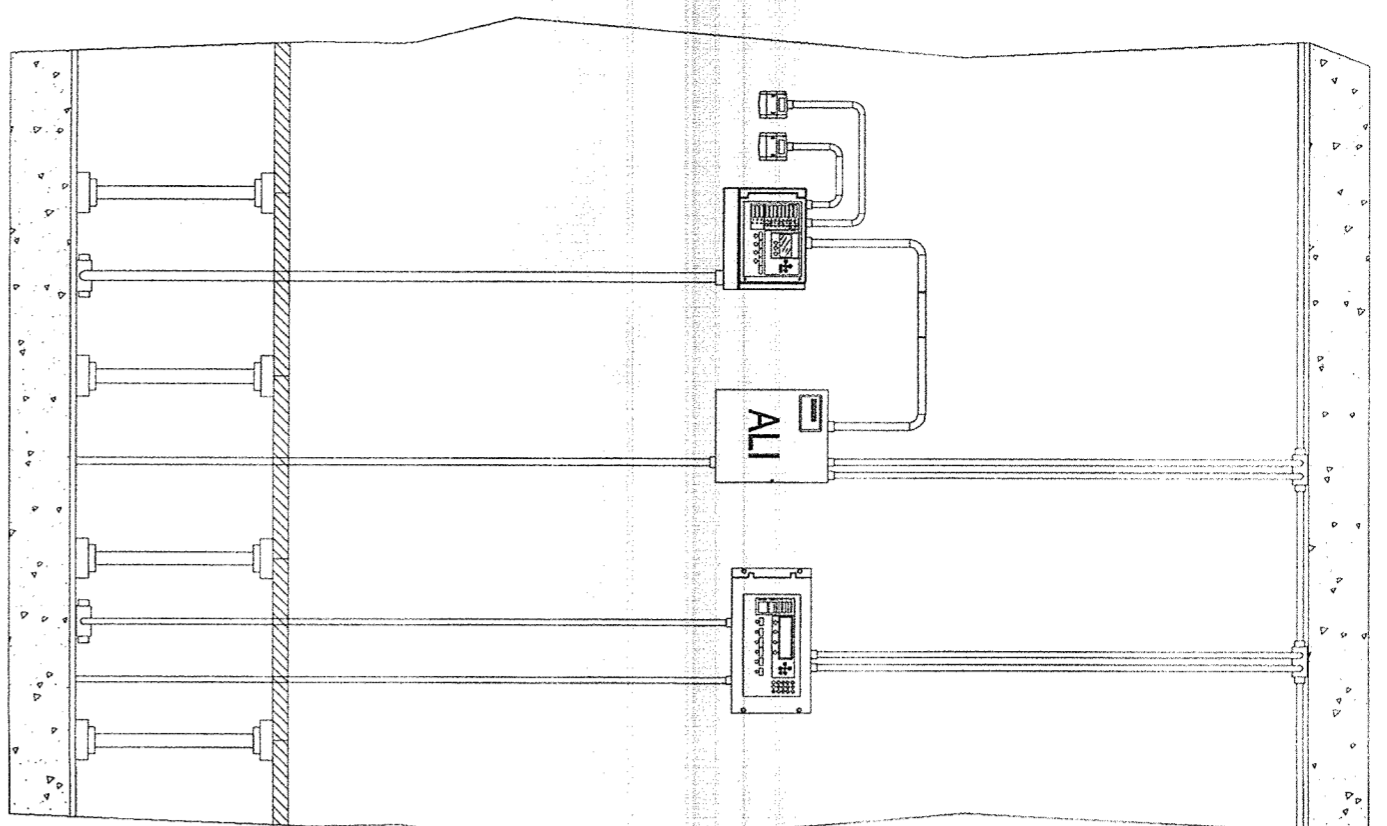
INFRASTRUTTURE FERROVIARIE STRATEGICHE DEFINITE DALLA LEGGE OBBIETTIVO N. 443/01
 LINEA A.V. /A.C. TERZO VALICO DEI GIOVI
 PROGETTO DEFINITIVO
 IMPIANTO ANTINCENDIO
 P.U2 BIVIO FEGINO
 LAYOUT APPARECCHIATURE

GENERAL CONTRACTOR	ITALFERR S.P.A.	SCALA:	1:50
PROGETTISTA	CONSORZIO COCIV	PROGETTO	1:50
ORDINE N. 11/01 MILANO	PROGETTO	PROG.	001
Autore Progettazione	PROG.	REV.	002
	PROG.	REV.	003

CONSORZIO SATURNO	PROGETTO	1:50
PROGETTO	1:50	
PROGETTO	1:50	
PROGETTO	1:50	
PROGETTO	1:50	

PROGETTO	1:50								
PROGETTO	1:50								
PROGETTO	1:50								
PROGETTO	1:50								
PROGETTO	1:50								

INTERNO LOCALE APPARATI IS - TLC SCALA 1:25



- Unità di spegnimento UDS
- Centrale di rivelazione incendi
- Alimentatore 24Vdc
- Pulsante manuale a rottura vetro per comando/blocco spegnimento

LEGENDA SIMBOLI	DESCRIZIONE	U.M.	QUANTITA'	MARCA	MODELLO
T	Rivelatore di temperatura con modulo isolatore installato a soffitto	cad	5	NOTIFIER	NFX1-TDIFF
S	Rivelatore ottico di fumo con modulo isolatore installato a soffitto	cad	7	NOTIFIER	NFX1-OPT
S	Rivelatore ottico di fumo con modulo isolatore installato a pavimento completo di ripetitore ottico di allarme a pavimento calpestabile	cad	6	NOTIFIER	NFX1-OPT INDIC-PAV
[S]	Pulsante manuale di allarme incendio con modulo indicizzato incorporato e cartello indicatore UNI/546-16	cad	4	NOTIFIER	P700
[ALARME INCENDIO]	Pannello ottico acustico di allarme IP55	cad	1	NOTIFIER	PAN1-EN KIT-IP55
[EVACUARE IL LOCALE]	Pannello ottico acustico di allarme EVACUARE IL LOCALE	cad	2	NOTIFIER	PAN1-EN P-EL
[VIETATO ENTRARE SPEGNIMENTO IN CORSO]	Pannello ottico acustico di allarme SPEGNIMENTO IN CORSO	cad	2	NOTIFIER	PAN1-EN P-VS
[AM4000]	Centrale di rivelazione incendi 4 loop (Box dim. 111 x 483 x 266mm)	cad	1	NOTIFIER	AM4000N
[U]	Unità di spegnimento (U.D.S.) (Box dim. 113 x 333 x 274mm)	cad	1	NOTIFIER	UDS-3N

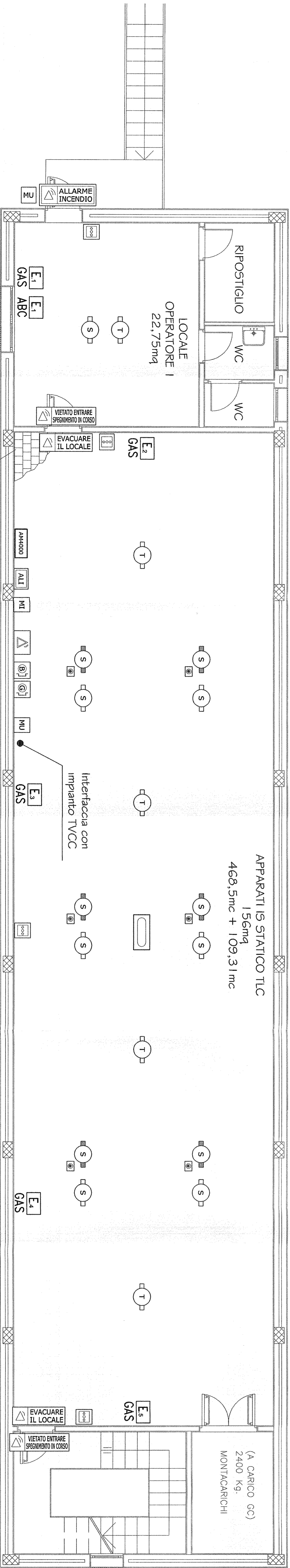
DESCRIZIONE	U.M.	QUANTITA'	MARCA	MODELLO
Alimentatore 24Vdc (Box dim. 170 x 310 x 373mm)	cad	1	NOTIFIER	ALL-25-EN
Impianto automatico di spegnimento a gas	cad	1	EUSEBI	
Pulsante manuale a rottura vetro per comando spegnimento di colore giallo	cad	1	NOTIFIER	BG 35VG
Pulsante manuale a rottura vetro per blocco spegnimento di colore blu	cad	1	NOTIFIER	BG 35VB
Estintore portatile manuale a polvere "EN 3" classe 34A, 233B, C, 6kg, completo di cassetta di contenimento a parete e cartello indicatore	cad	1	ZIGGIOTTO	ES0001 A0982 V0211N
Estintore portatile manuale a gas CO2 "EN 3" classe 113B 5kg, completo di cassetta di contenimento a parete e cartello indicatore	cad	5	ZIGGIOTTO	ES0022 A0982 V0211N
Modulo di interfaccia 1 uscita con isolatore	cad	2	NOTIFIER	CM1-1
Modulo di interfaccia 1 ingresso con isolatore	cad	1	NOTIFIER	MM1-1

Nota 1: La disposizione dei componenti antincendio è indicativa. Verrà definita in fase di progettazione costruttiva. La disposizione dei sensori è calcolata secondo la norma UNI9795-2010.
 Nota 2: Le opere civili essendo ancora in fase di definizione potrebbero non essere perfettamente congruenti con il progetto definitivo.

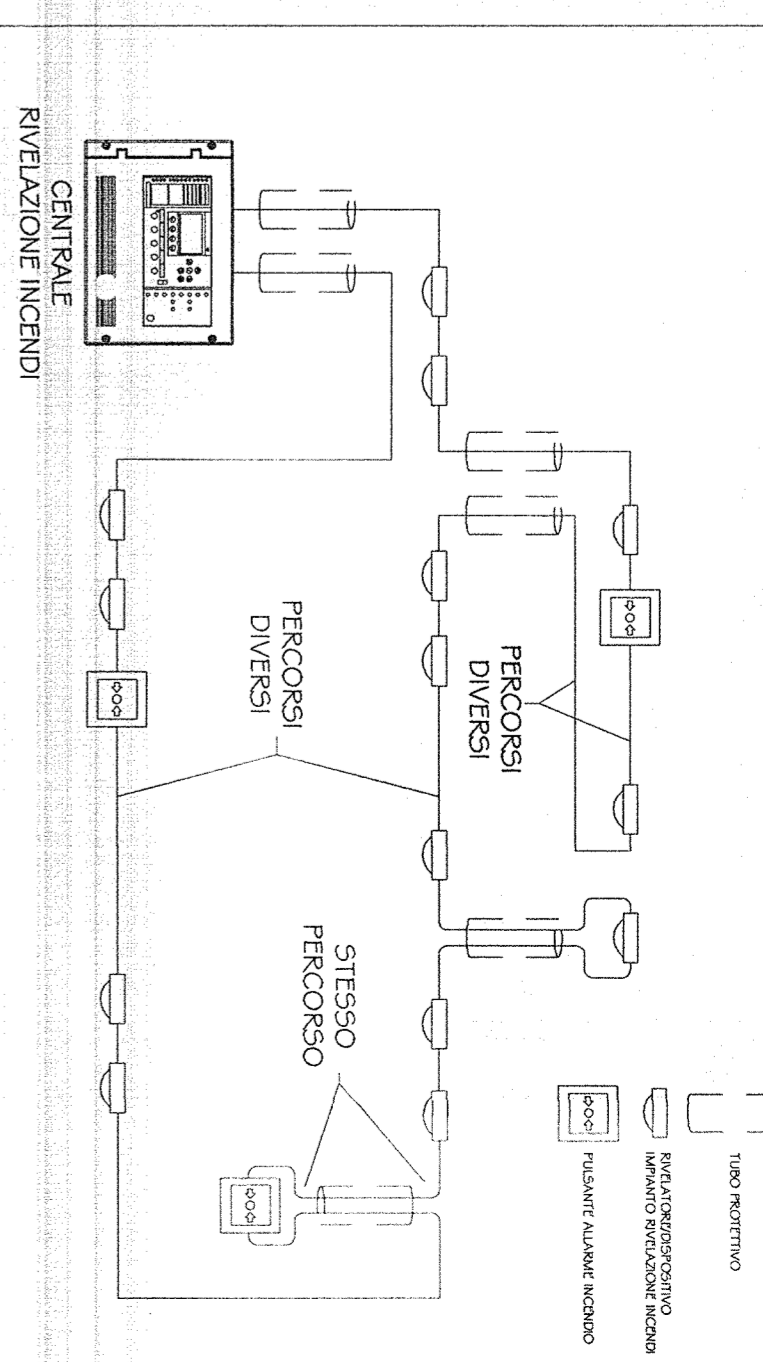
PIANTA PIANO SECONDO - SCALA 1:50

24,40

APPARATI IS STATICO TLC
 156mq
 468,5mc + 109,31 mc



N.B. LOOP CON PERCORSO DI ANDATA SEPARATO DA QUELLO DI RITORNO



COMMITTENTE:
FRFI
 RETE FERROVIARIA ITALIANA
 GRUPPO FERROVIE DELLO STATO ITALIANE

GENERAL CONTRACTOR:
COOP
 Gruppo Coopimprese Ing. Paolo

INFRASTRUTTURE FERROVIARIE STRATEGICHE DEFINITE DALLA LEGGE OBIETTIVO N. 443/01
 LINEA A.V. /A.C. TERZO VALICO DEI GIOVI
 PROGETTO DEFINITIVO
 IMPIANTO ANTINCENDIO
 P.22 BIVIO FEGINO
 LAYOUT APPARECCHIATURE

GENERAL CONTRACTOR: ITALFERR S.p.A. SCALA: 1:50

CONSORZIO **SATURNIO**

PROGETTAZIONE: **ING. COCCHI**

REDAZIONE: **ING. COCCHI**

VERIFICA: **ING. COCCHI**

APPROVAZIONE: **ING. COCCHI**

DATA: 18/02/2011

FILE: 130100030240000001_1.dwg

CP: F81H920000000008