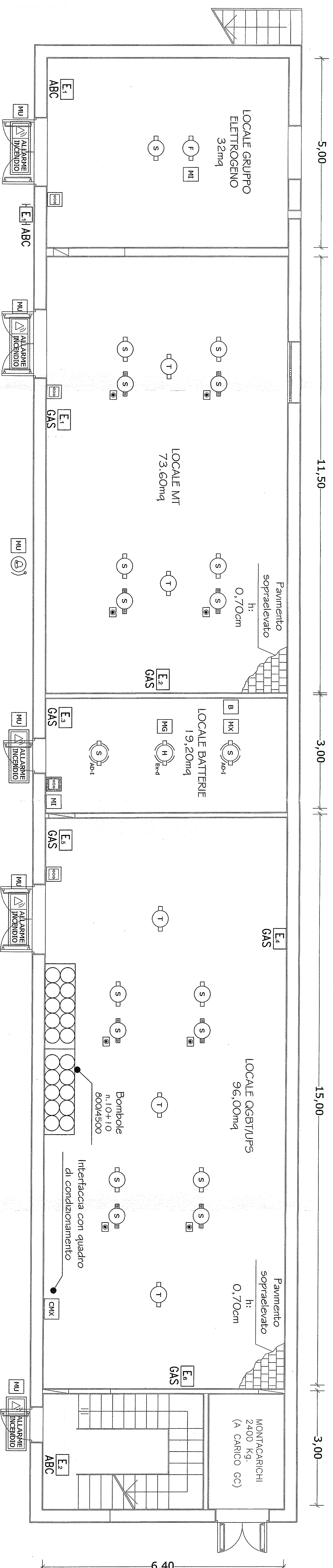


LEGENDA SIMBOLI

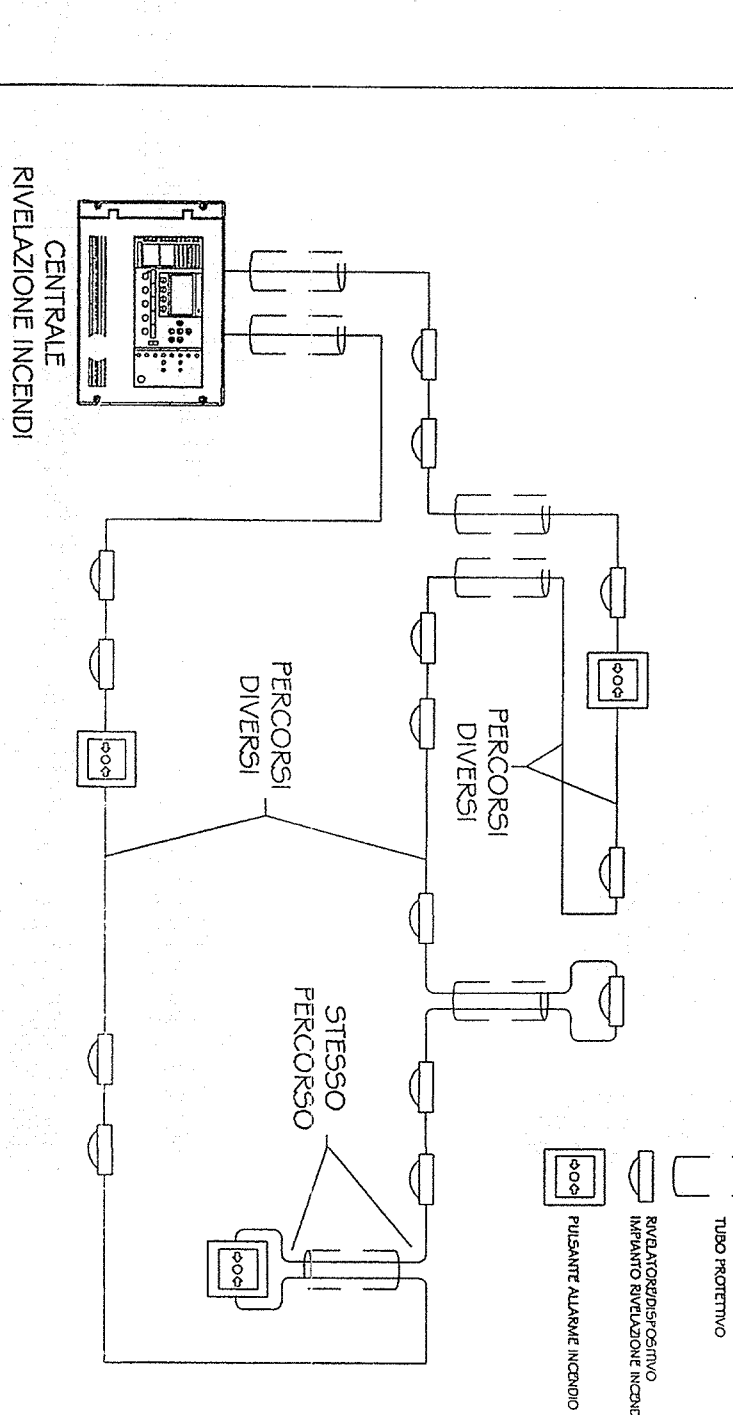
SIMBOLO	DESCRIZIONE	U.M.	QUANTITA'	MARCA	MODELLO	SIMBOLO	DESCRIZIONE	U.M.	QUANTITA'	MARCA	MODELLO
T	Rivelatore di temperatura con modulo isolatore installato a soffitto	cad	5	NOTIFIER	NPK1-TDIFF	[Pulsante manuale]	Pulsante manuale di allarme incendio AD-PE e cartello indicatore UNI/7546-16	cad	1	NOTIFIER	BG 14 ADPE
S	Rivelatore ottico di fumo con modulo isolatore installato a soffitto	cad	9	NOTIFIER	NPK1-OPT	[Allarme incendio]	Allarme acustico incendio	cad	1	NOTIFIER	EMA 1224 BAR
S	Rivelatore ottico di fumo AD-1 installato a soffitto	cad	2	NOTIFIER	IDX-751AE	[Allarme incendio]	Pannello ottico acustico di allarme IP55	cad	5	NOTIFIER	PAN1-EN KIT-IP55
H Ex-d	Rivelatore di flogogeno AD-PE con scheda relé installato a soffitto	cad	1	NOTIFIER	VGS AD-42 SK 8R3N	[Allarme incendio]	Estintore portatile cartello a polvere CE classe ABC 50kg, completo di cartello indicatore	cad	1	ZIGGIOTTO	ES012 V0211N
F	Rivelatore di fiamma a raggi ultravioletti installato a soffitto	cad	1	NOTIFIER	40/40U	[Allarme incendio]	Estintore portatile manuale a gas CO2 "EN 3" classe 113B 5kg, completo di cassetta di contenimento a parete e cartello indicatore	cad	6	ZIGGIOTTO	ES022 ES092A V0211N
S	Rivelatore ottico di fumo con modulo isolatore installato sotto pavimento completo di ripettore ottico di allarme a pavimento calpestabile	cad	8	NOTIFIER	NPK1-OPT INDIC-PAV	[Allarme incendio]	Estintore portatile manuale a polvere "EN 3" classe 34A, 233B, C 6kg, completo di cassetta di contenimento a parete e cartello indicatore	cad	2	ZIGGIOTTO	ES001 A0582 V0211N
[Pulsante manuale]	Pulsante manuale di allarme incendio con cartello indicatore UNI/7546-16	cad	3	NOTIFIER	P700	[Allarme incendio]	Gruppo bombole gas estinguente IG55 (normale + riserva)	cad	2	EUSERI	
[MU]	Modulo di interfaccia 1 uscita con isolatore	cad	6	NOTIFIER	CHM1-I	[MU]	Modulo di interfaccia 1 uscita con isolatore	cad	6	NOTIFIER	CHM1-I
[MI]	Modulo di interfaccia 1 ingresso con isolatore	cad	2	NOTIFIER	MM1-I	[MI]	Modulo di interfaccia 1 ingresso con isolatore	cad	2	NOTIFIER	MM1-I
[MG]	Modulo di interfaccia 2 ingressi con isolatore per rivelatori di gas	cad	1	NOTIFIER	M721E	[MG]	Modulo di interfaccia 2 ingressi con isolatore per rivelatori di gas	cad	1	NOTIFIER	M721E
[MX]	Modulo di interfaccia per rivelatori ottici di fumo a sicurezza inibita	cad	1	NOTIFIER	IMX1	[MX]	Modulo di interfaccia per rivelatori ottici di fumo a sicurezza inibita	cad	1	NOTIFIER	IMX1
[B]	Barriera a sicurezza inibita	cad	1	NOTIFIER	Z 972	[B]	Barriera a sicurezza inibita	cad	1	NOTIFIER	Z 972
[CMX]	Modulo di interfaccia 10 uscite relé	cad	1	NOTIFIER	CMX10RM	[CMX]	Modulo di interfaccia 10 uscite relé	cad	1	NOTIFIER	CMX10RM

Nota 1: La disposizione dei componenti antincendio è indicativa. Verrà definita in fase di progettazione costruttiva. La disposizione dei sensori è calcolata secondo la norma UNI9795-2010.
 Nota 2: Le opere civili essendo ancora in fase di definizione potrebbero non essere perfettamente congruenti con il progetto definitivo.

PIANTA PIANO TERRA PT CRAVASCO-VALLEMME SCALA 1:50



N.B. LOOP CON PERCORSO DI ANDATA SEPARATO DA QUELLO DI RITORNO



COMMENTI:
 ALTA SOREVEGLIANZA.

GENERAL CONTRACTOR:
 INFRASTRUTTURE FERROVIARIE STRATEGICHE DEFINITE DALLA LEGGE OBIETTIVO N. 443/01
 LINEA A.V. /A.C. TERZO VALICO DEI GIOVI
 PROGETTO DEFINITIVO
 IMPIANTO ANTINCENDIO
 PT CRAVASCO - PT VALLEMME
 LAYOUT APPARECCHIATURE

CONSORZIO SATURNO
 Consorzio Saturno
 Via...
 00100 ROMA

ITALFERR S.p.A.
 Consorzio Saturno
 Via...
 00100 ROMA

PROGETTO
 SATURNO
 Consorzio Saturno
 Via...
 00100 ROMA

PROVINCIA DI...
 Consorzio Saturno
 Via...
 00100 ROMA

