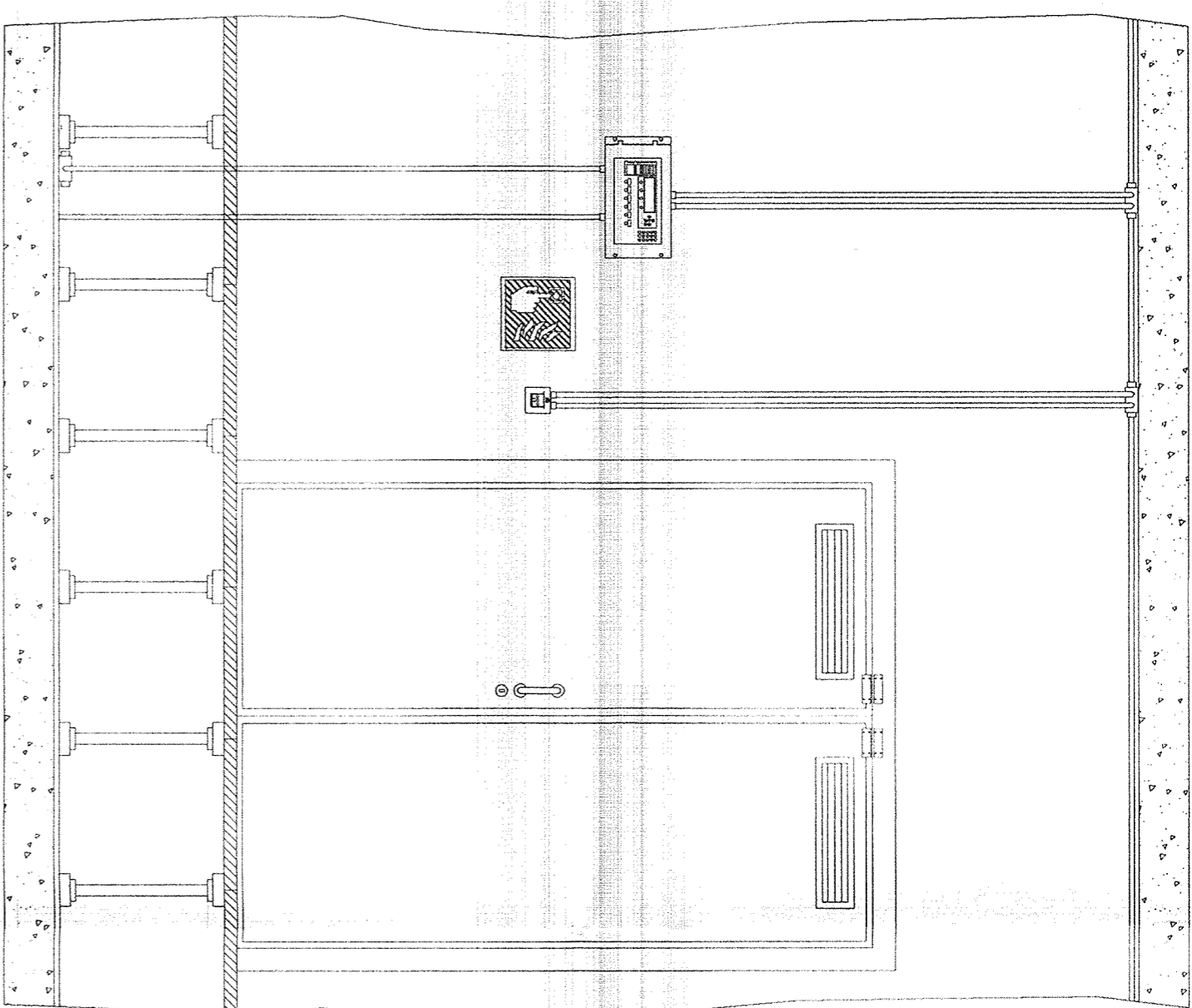


INTERNO LOCALE APPARATI TLC SCALA 1:25



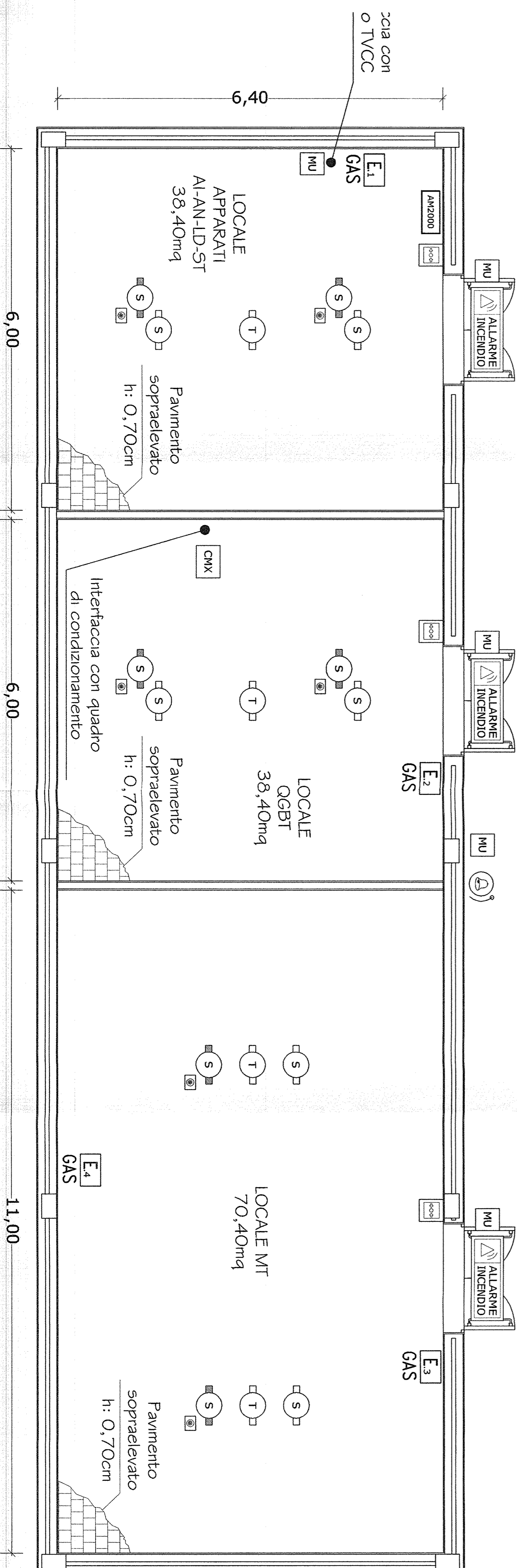
- Centrale di rivelazione incendi
- Cartello indicatore UNIT546-16 (lato 33cm)
- Pulsante manuale di allarme incendio

LEGENDA SIMBOLI

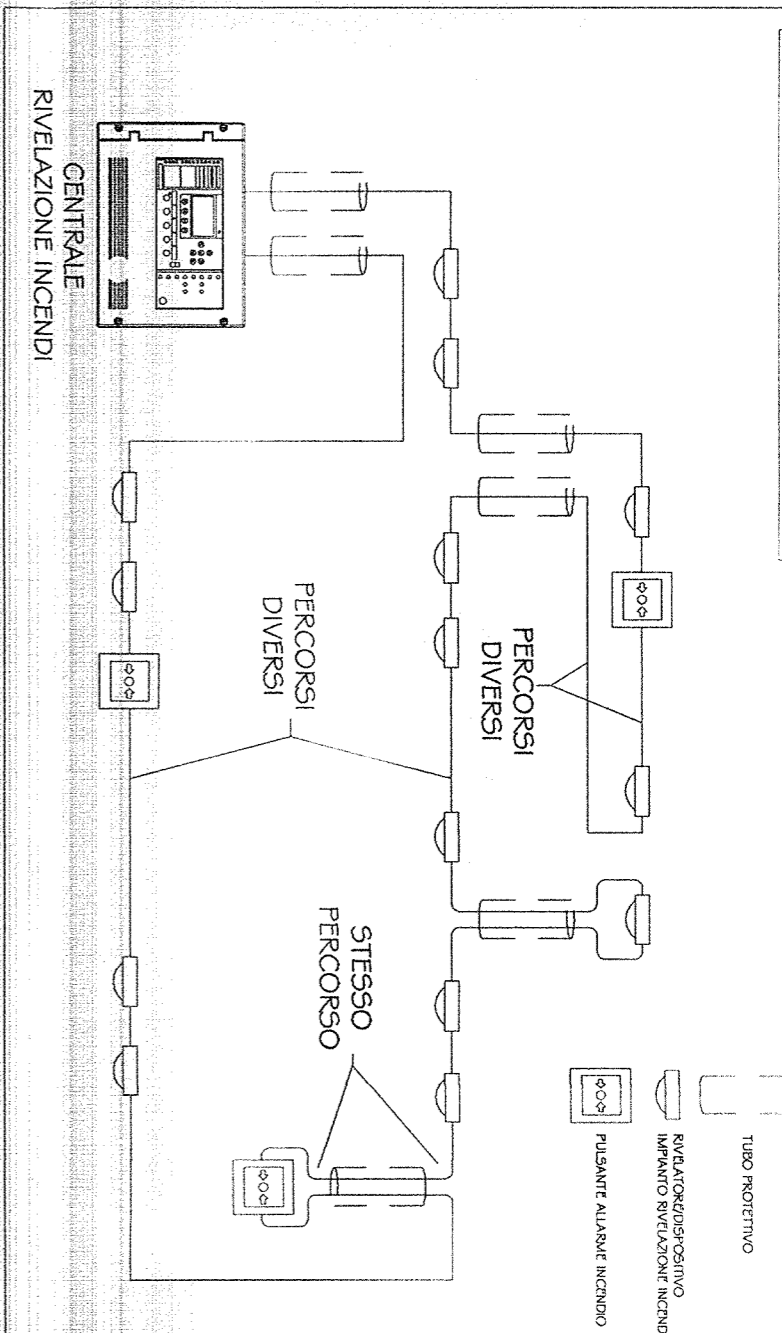
SIMBOLO	DESCRIZIONE	U.M.	QUANTITA'	MARCA	MODELLO
	Rivelatore di temperatura con modulo isolatore installato a soffitto	cad	4	NOTIFIER	NFX1-TDIFF
	Rivelatore ottico di fumo con modulo isolatore installato a soffitto	cad	6	NOTIFIER	NFX1-OPT
	Rivelatore ottico di fumo con modulo isolatore installato sotto pavimento completo di rivelatore ottico di allarme a pavimento calpestabile	cad	6	NOTIFIER	NFX1-OPT INDIC-PAV
	Pulsante manuale di allarme incendio con modulo indirizzato incorporato e cartello indicatore UNIT546-16	cad	3	NOTIFIER	P700
	Allarme acustico incendio	cad	1	NOTIFIER	EMA 1224 B4R
	Pannello ottico acustico di allarme IP55	cad	3	NOTIFIER	PAN1-EN KIT-IP55
	Centrale di rivelazione incendi 2 loop (Box dim. 111 x 493 x 2661 mm.)	cad	1	NOTIFIER	AM2000N
	Modulo di interfaccia 1 uscita con isolatore	cad	5	NOTIFIER	CM1-1
	Modulo di interfaccia 10 uscite relè	cad	1	NOTIFIER	CMX10RM
	Estintore portatile manuale a gas CO2 "EN 3" classe 113B 5kg, completo di cassetta di contenimento a parete e cartello indicatore	cad	4	ZIGGIOTTO	ES0022 A0982 V0211N

Nota 1: La disposizione dei componenti antincendio è indicativa. Verrà definita in fase di progettazione costruttiva.
 La disposizione dei sensori è calcolata secondo la norma UNI9795-2010.
 Nota 2: Le opere civili essendo ancora in fase di definizione potrebbero non essere perfettamente congruenti con il progetto definitivo.

PIANTA - SCALA 1:50



N.B. LOOP CON PERCORSO DI ANDATA SEPARATO DA QUELLO DI RITORNO



COMMITTENTE:

RFI
 RETTE FERROVIARIE ITALIANE
 GRUPPO FERROVIE DELLO STATO ITALIANE

ALTA SOVRACQUANTIA:

ITALFERR
 GRUPPO FERROVIE DELLO STATO ITALIANE

GENERAL CONTRACTOR:

COOP
 Consorzio Costruttori Impianti Varesi

INFRASTRUTTURE FERROVIARIE STRATEGICHE DEFINITE DALLA LEGGE OBETTIVO N. 443/01

LINEA A.V. /A.C. TERZO VALICO DEI GIOVI PROGETTO DEFINITIVO

IMPIANTO ANTINCENDIO
 FABBRICATO SICUREZZA 1 IMBOCCO FINESTRA CASTAGNOLA
 LAYOUT APPARECCHIATURE

GENERAL CONTRACTOR: ITALFERR S.P.A.

SCALE: 1:50

Consorzio COOP
 ORDINE INGEGNERI DI MILANO
 Project Manager: *[Signature]*

Consorzio SATURNO
 VISTO CONSORZIO SATURNO
 Firma: *[Signature]*
 Data: 6 MAR 2012

PROGETTAZIONE:
 Rev. Descrizione Data Verifica Data Approvato Data

Rev.	Descrizione	Data	Verifica	Data	Approvato	Data
A	EMISSIONE	14/07/11	<i>[Signature]</i>	14/07/11	<i>[Signature]</i>	14/07/11
B						
C						