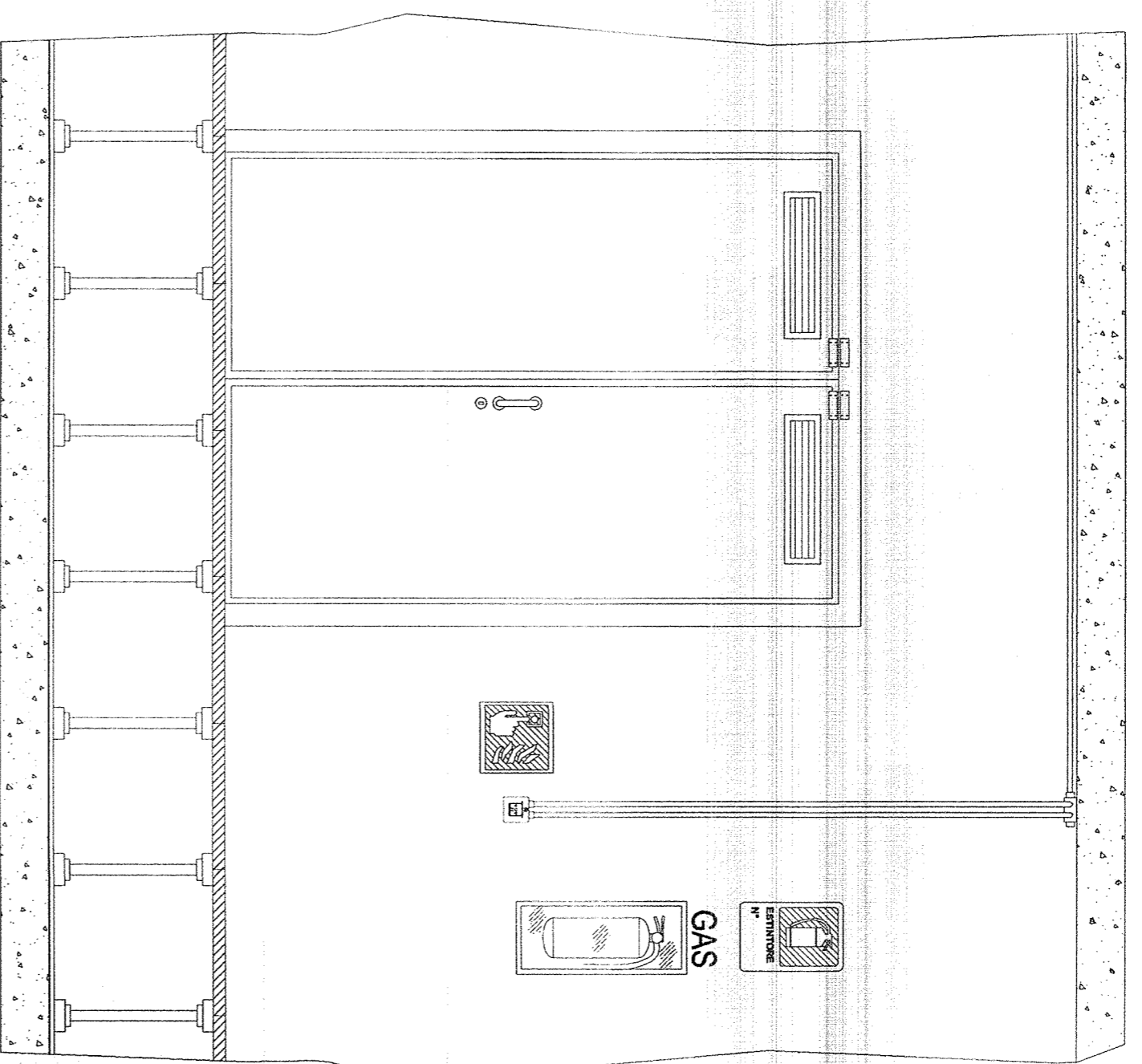


INTERNO CABINA 38 SCALA 1:25



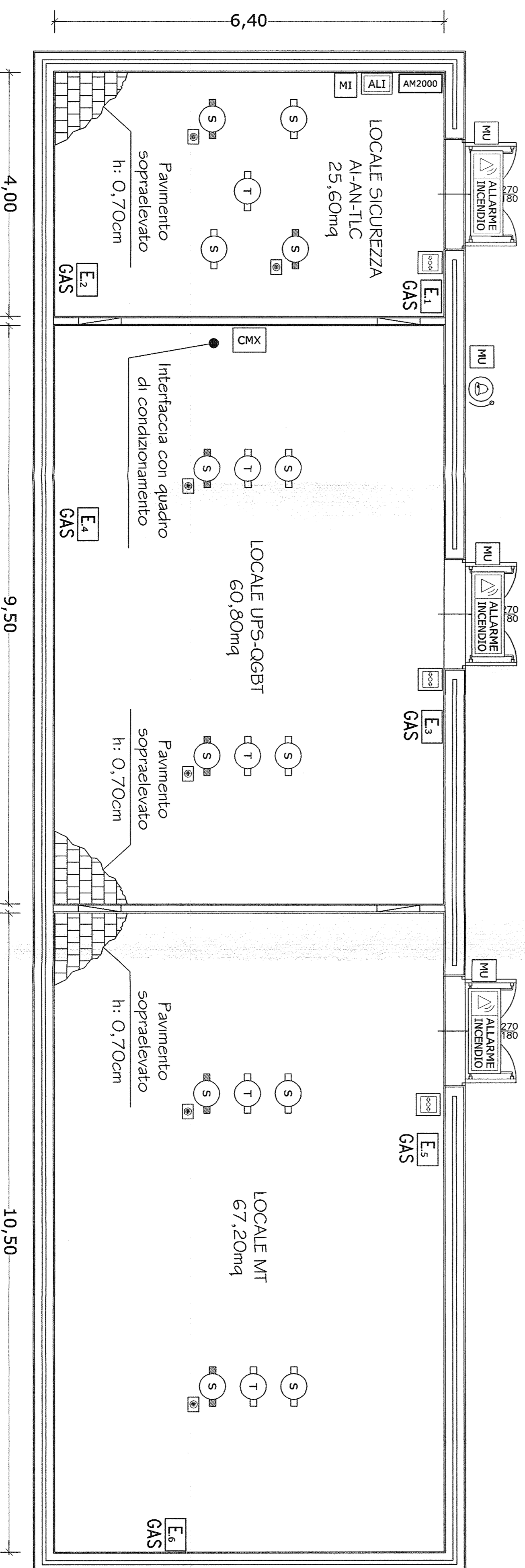
- Carrello indicatore UNIT546-16 (lato 33cm)
- Pulsante manuale di allarme incendio
- Estintore portatile manuale a gas CO2 "EN 3" classe 113B 5kg in cassetta di contenimento a parete
- Carrello indicatore in Alluminio (30x20cm)

LEGENDA SIMBOLI

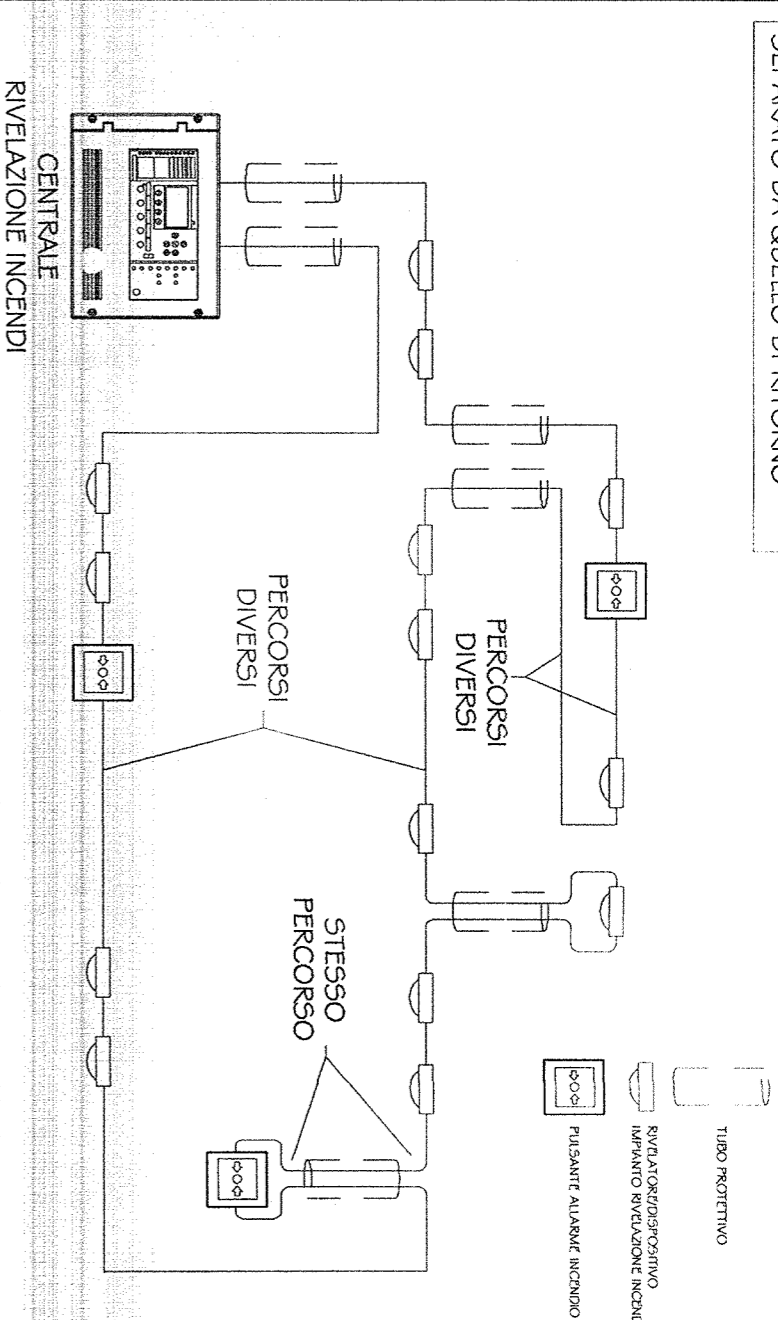
SIMBOLO	DESCRIZIONE	U.M.	QUANTITA'	MARCA	MODELLO	SIMBOLO	DESCRIZIONE	U.M.	QUANTITA'	MARCA	MODELLO
T	Rivelatore di temperatura con modulo isolatore installato a soffitto	cad	5	NOTIFIER	NFXI-TDIFF	ALI	Alimentatore 24Vcc (Box dim. 170 x 310 x 373h mm.)	cad	1	NOTIFIER	ALI-2S-EN
S	Rivelatore ottico di fumo con modulo isolatore installato a soffitto	cad	6	NOTIFIER	NFXI-OPT	MU	Modulo di interfaccia 1 uscita con isolatore	cad	4	NOTIFIER	CM1-1
S	Rivelatore ottico di fumo con modulo isolatore installato sotto pavimento completo di ripetitore ottico di allarme a pavimento calpestabile	cad	6	NOTIFIER	NFXI-OPT INDIC-PAV	MI	Modulo di interfaccia 1 ingresso con isolatore	cad	1	NOTIFIER	MM1-1
	Pulsante manuale di allarme incendio con modulo indirizzato incooperato e carrello indicatore UNIT546-16	cad	3	NOTIFIER	P700	CMX	Modulo di interfaccia 10 uscite rele	cad	1	NOTIFIER	CMX10RM
	Allarme acustico incendio	cad	1	NOTIFIER	EMA 1224 BAR	AM2000	Centrale di rivelazione incendi 2 loop (Box dim. 111 x 483 x 266h mm.)	cad	1	NOTIFIER	AM2000N
	Pannello ottico di allarme IP55	cad	3	NOTIFIER	PANI-EN KIT-IP55	E GAS	Estintore portatile manuale a gas CO2 "EN 3" classe 113B 5kg, completo di cassetta di contenimento a parete e carrello indicatore	cad	6	ZIGGIOTTO	ES0022 A0982 V0211N

Nota 1: La disposizione dei componenti antincendio è indicativa. Verrà definita in fase di progettazione costruttiva. La disposizione dei sensori è calcolata secondo la norma UNI9795-2010.
 Nota 2: Le opere civili essendo ancora in fase di definizione potrebbero non essere perfettamente congruenti con il progetto definitivo.

PIANTA CABINA 38 - SCALA 1:50



N.B. LOOP CON PERCORSO DI ANDATA SEPARATO DA QUELLO DI RITORNO



COMMITENTE:



ALTA Sorveglianza:



GENERAL CONTRACTOR:



INFRASTRUTTURE FERROVIARIE STRATEGICHE DEFINITE DALLA LEGGE OBIETTIVO N. 443/01
 LINEA A.V. /A.C. TERZO VALICO DEI GIOVI
 PROGETTO DEFINITIVO
 IMPIANTO ANTINCENDIO
 AREA SICUREZZA VALLEMME
 LAYOUT APPARECCHIATURE

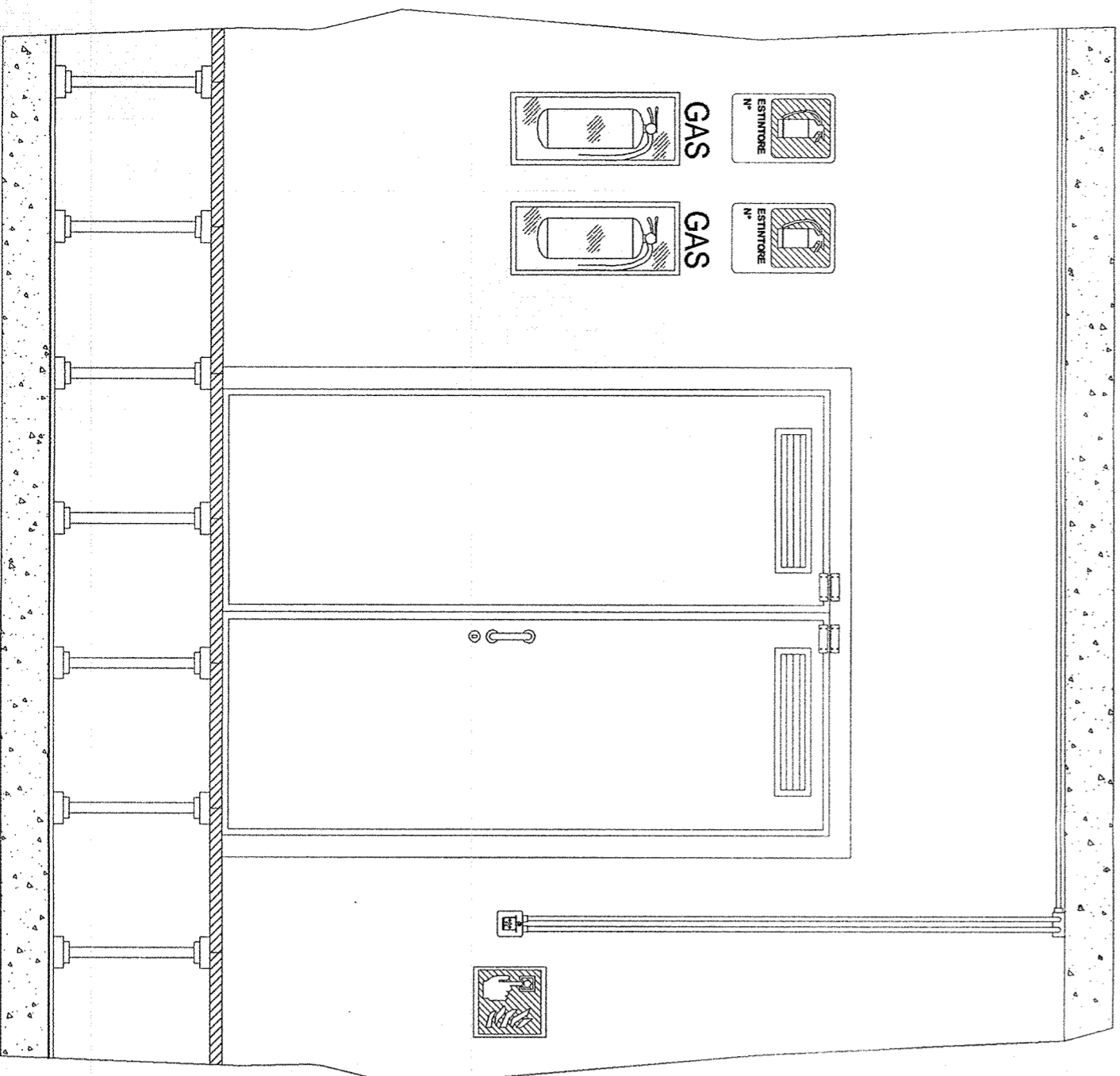
GENERAL CONTRACTOR		ITALFERR S.P.A.		SCALA: 1:50	
IL PROGETTISTA INTEGRATORE		Consorzio COCIV		Data: 19 MAR 2012	
B/T: <i>Stazione di Saturno</i>		Project Manager: <i>[Signature]</i>		FOGLIO: 002 di 005	
ORDINE IN CARICA: <i>[Signature]</i>		OPERAZIONE: <i>[Signature]</i>		REV.:	
Data: <i>[Signature]</i>		TIPO DOC.: <i>[Signature]</i>		PROG.: G26	
COMMESSA: <i>[Signature]</i>		ENTRATA: <i>[Signature]</i>		REV.:	
AS01		D		A	
SATURNO		VISTO CONSORZIO SATURNO		Data: 19 MAR 2012	
Progettazione:		Redatto:		Verificato:	
A EMISSIONE		14/07/12		14/07/12	
B		14/07/12		14/07/12	
C		14/07/12		14/07/12	
n. E.G.B.:		File: A50100022A0000006_Amqg		Cod. origine: 18564	
CUP: F81H92000000008					

LEGENDA SIMBOLI

SIMBOLO	DESCRIZIONE	U.M.	QUANTITA'	MARCA	MODELLO	SIMBOLO	DESCRIZIONE	U.M.	QUANTITA'	MARCA	MODELLO
T	Rivelatore di temperatura con modulo isolatore installato a soffitto	cad	6	NOTIFIER	NFX1-TDHF	(A)	Allarme acustico incendio	cad	1	NOTIFIER	EMA 1224 BAR
S	Rivelatore ottico di fumo con modulo isolatore installato a soffitto	cad	4	NOTIFIER	NFX1-OPF	(B)	Sonda antiallagamento a nastro	cad	2	NOTIFIER	AL-02
S	Rivelatore ottico di fumo con modulo isolatore installato sotto pavimento calpestabile	cad	4	NOTIFIER	NFX1-OPF INDIC-PAV	AM2000	Centrale di rivelazione incendi 2 loop (Box dim. 111 x 483 x 266h mm.)	cad	1	NOTIFIER	AM2000N
CO	Rivelatore monossido di carbonio con scheda relè installato in condotta aspirazione aria	cad	2	NOTIFIER	VGS-DU-COE SK BR3N	MU	Modulo di interfaccia 1 uscita con isolatore	cad	3	NOTIFIER	CM41-1
S	Camera di analisi per condotte complete di tubo in campionamento ed elemento sensibile	cad	2	NOTIFIER	DNEE DST3 PINKINGLE	MI	Modulo di interfaccia 1 ingresso con isolatore	cad	2	NOTIFIER	MM41-1
loop	Pulsante manuale di allarme incendio con modulo indirizzato incorporato e cartello indicatore UNI7546-16	cad	1	NOTIFIER	P700	MG	Modulo di interfaccia 2 ingressi con isolatore per rivelatori di gas	cad	2	NOTIFIER	M721E
ALLARME INCENDIO	Pannello ottico acustico di allarme IP95	cad	1	NOTIFIER	PAN1-EN KT-IP95	CMX	Modulo di interfaccia 10 uscite relè	cad	1	NOTIFIER	CMX10RM
ALLARME FUMI/CO	Pannello ottico acustico di allarme "FUMI/CO"	cad	1	NOTIFIER	PAN1-EN P-AC	E	Estintore portatile manuale a gas CO2 "EN 3" classe 113B 5kg, completo di cassetta di contenimento a parete e cartello indicatore	cad	4	ZIGGIOTTO	ES0022 V0992 V0211N

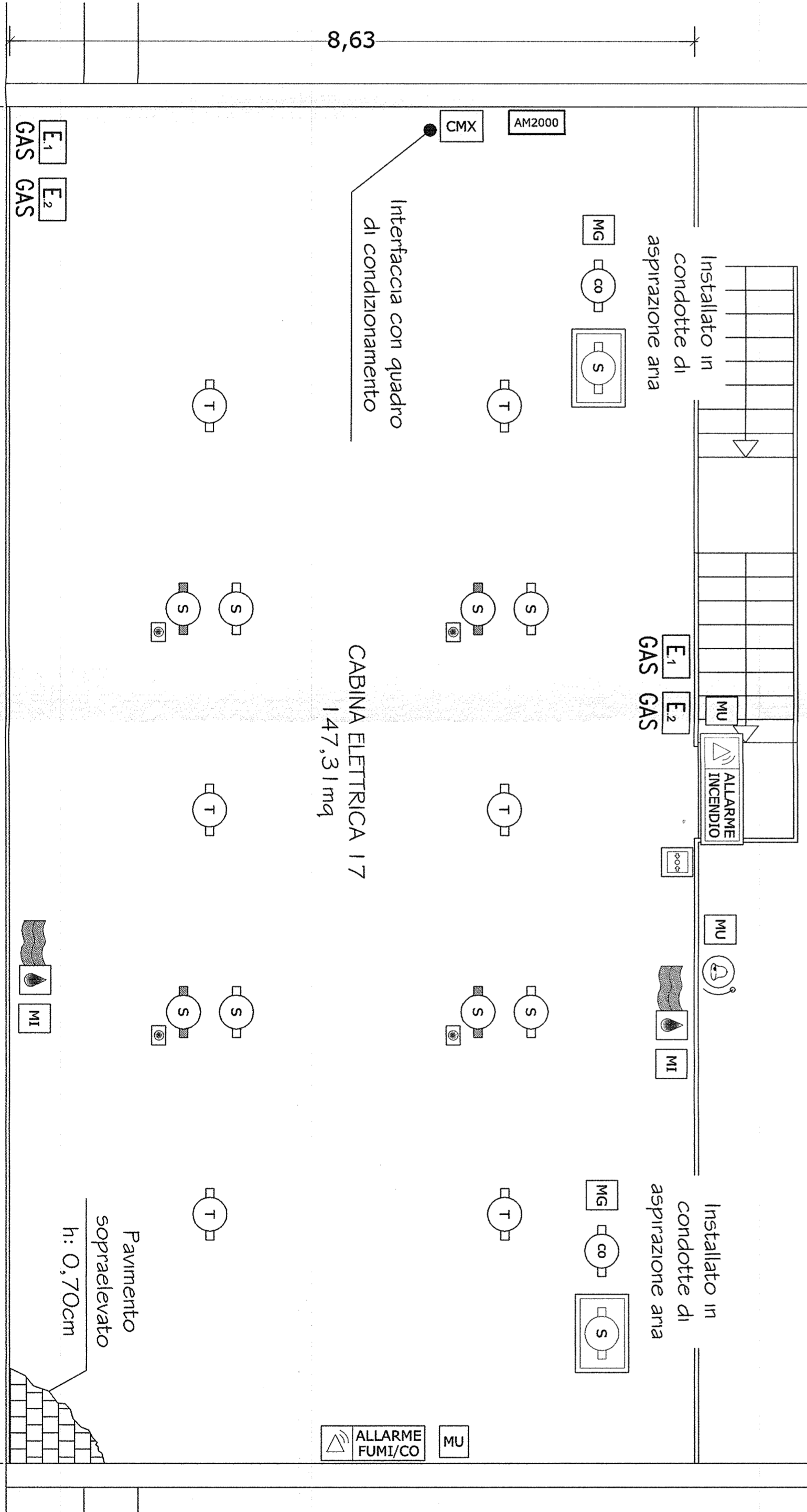
Nota 1: La disposizione dei componenti antincendio è indicativa. Verrà definita in fase di progettazione costruttiva. La disposizione dei sensori è calcolata secondo la norma UNI9795-2010.
 Nota 2: Le opere civili essendo ancora in fase di definizione potrebbero non essere perfettamente congruenti con il progetto definitivo.

INTERNO CABINA 17 SCALA 1:25

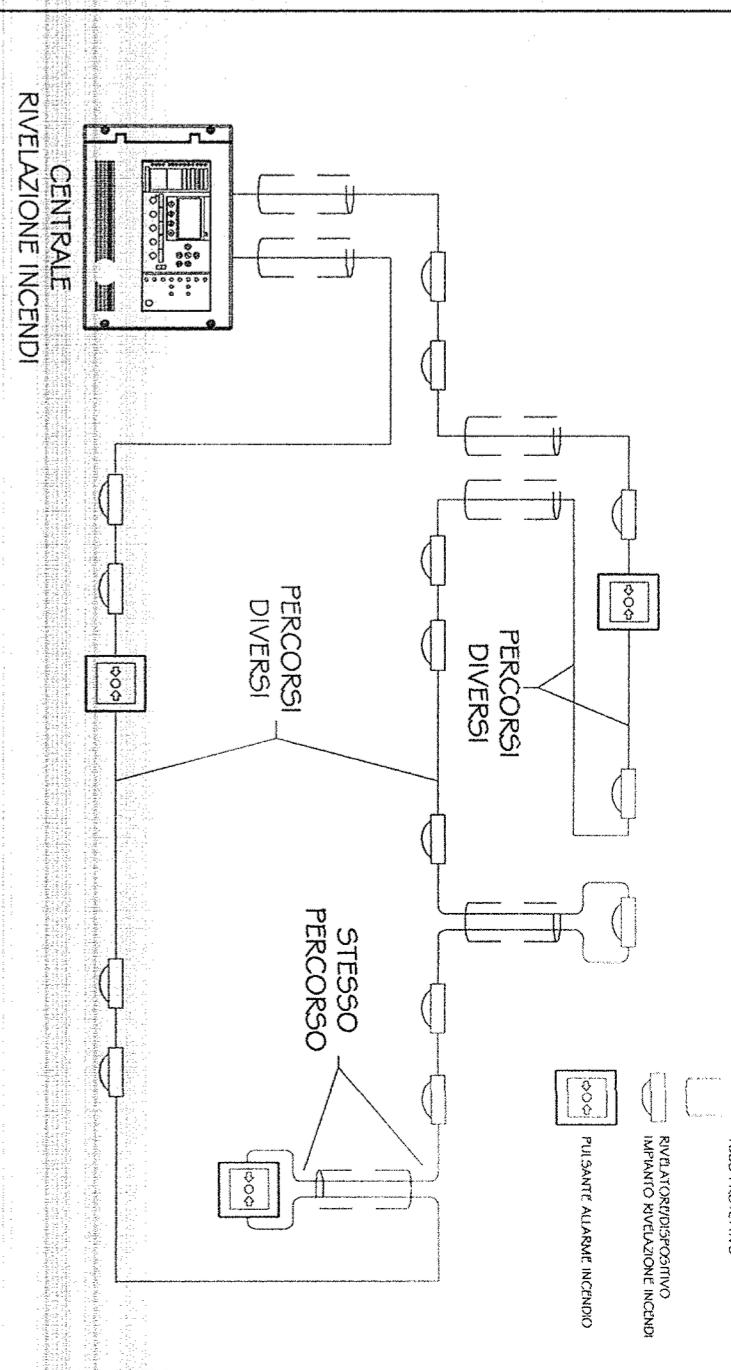


- Cartello indicatore UNI7546-16 (lato 33cm)
- Pulsante manuale di allarme incendio
- Estintore portatile manuale a gas CO2 "EN 3" classe 113B 5kg in cassetta di contenimento a parete
- Cartello indicatore in Alluminio (30x20cm)

PIANTA CABINA 17 - SCALA 1:50



N.B. LOOP CON PERCORSO DI ANDATA SEPARATO DA QUELLO DI RITORNO



COMMITTENTE:
RFI
 RFI FERROVIARI ITALIANI
 GRUPPO FERROVIE DELLO STATO ITALIANE

ALTA SORVEGLIANZA:
ITALFERR
 GRUPPO FERROVIE DELLO STATO ITALIANE

GENERAL CONTRACTOR:
COOP
 Consorzio Coopgest Impianti Viario

INFRASTRUTTURE FERROVIARIE STRATEGICHE DEFINITE DALLA LEGGE OBIETTIVO N. 443/01

LINEA A.V. /A.C. TERZO VALICO DEI GIOVI

PROGETTO DEFINITIVO

IMPIANTO ANTINCENDIO
 AREA SICUREZZA VALLEMME
 LAYOUT APPARECCHIATURE

GENERAL CONTRACTOR: ITALFERR S.p.A. SCALA: 1:50

IL PROGETTISTA, INTEGRATORE SPECIFICHE TECNICHE ORDINI ENTE MILANO

DATE: 13 MAR 2012

CONSORZIO **SATURNO**

PROGETTAZIONE: SATURNO

PROGETTO: 13 MAR 2012

REVISIONI:

Rev.	Descrizione	Redatto	Data	Verificato	Data	Approvato	Data
A	EMISSIONE	[Signature]	14/03/12	[Signature]	14/03/12	[Signature]	14/03/12
B		[Signature]		[Signature]		[Signature]	
C		[Signature]		[Signature]		[Signature]	

Stampa del Consorzio Saturno con logo e informazioni tecniche.

