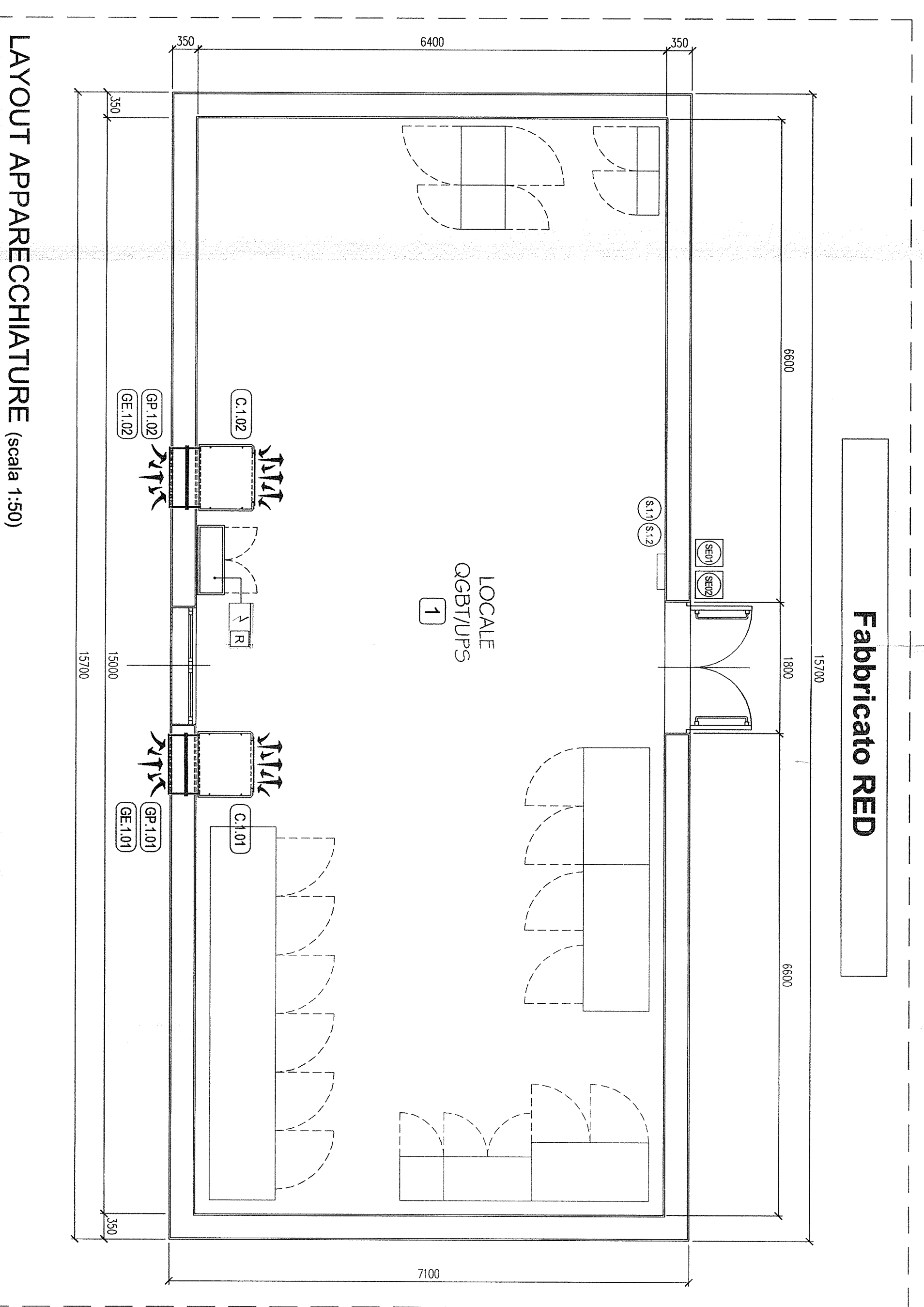
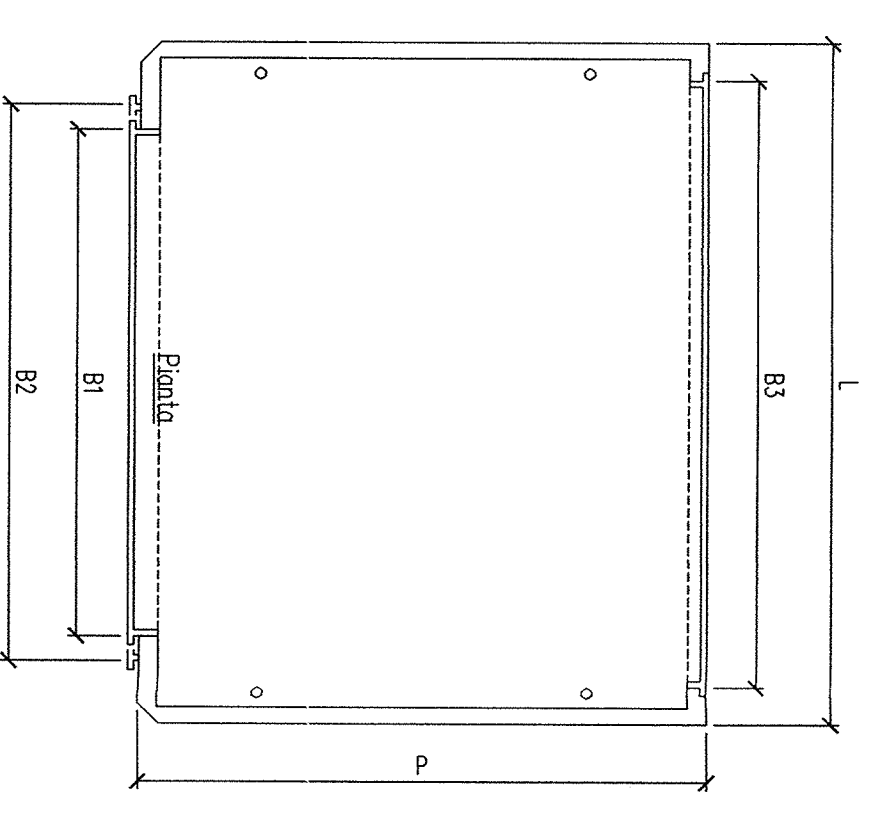


CONDIZIONATORE DI ARIA MONOBLOCCO CON FREE-COOLING - DATI DIMENSIONALI

Condiferende	Dim. L	Dim. P	Dim. H	Dim. B1	Dim. B2	Dim. B3	Dim. B4	Dim. B5	Dim. H1	Dim. H2	Dim. H3	Dim. H4	Dim. H5	Dim. A	Dim. C
Produttore	mm	mm	mm	mm	mm	mm	mm	mm	mm	mm	mm	mm	mm	mm	mm
EMERSON	900	750	2050	688	735	800	800	281	444	350	312	2090	585	730	



LAYOUT APPARECCHIATURE (scala 1:50)

LEGENDA SIMBOLI

	Sonda di temperatura esterna
	Condizionatore d'aria monoblocco (over)
	Quadro elettrico di comando e controllo
	Impianto di Condizionamento

LEGENDA CONDIZIONATORI

C.1. 01 - 02 CONDIZIONATORE DI ARIA MONOBLOCCO (OVER) Con free-cooling - Per installazione a pavimento  
 Potenza frigorifera: 11,5 kW  
 Potenza termica: 4,5 kW  
 Potenza elettrica: 4,61 kW  
 Alimentazione: 400/3/50  
 Produttore: EMERSON  
 Modello: HPF 10 0

NOTE:

A) IL POSIZIONAMENTO DELLE MACCHINE DELL'IMPIANTO DI CONDIZIONAMENTO POTRA' SUIRE MODIFICHE IN SERIE DI PROGETTO ESECUTIVO.

B) LE QUOTE SONO ESPRESSE IN MILLIMETRI.

LEGENDA APPARECCHIATURE - FABBRICATO RED

n. locale	Denominazione locale	Apparecchiatura n. di riferimento	n°	Sigla	Tipo	Marca	Potenza termica kW	Potenza frigorifera kW	Potenza elettrica kW	Tensione di alimentazione V	Portata m³/h	Altezza tubazioni	Dimensioni LxPxH mm	Installazione	Volume ambiente mc	Ricambi n.
1	LOCALE OGBT/UPS	Condizionatore d'aria monoblocco con free-cooling	2	C.1.	01-02	EMERSON	4,5	11,5	4,61	400/3/50	2900	-	900x750x2100	a pavimento	336	1
		Griglia di presa aria esterna condizionatore (superiore)	2	GP.1.	01-02	SYSTEMAIR	-	-	-	-	2900	-	800x360	a parete		
		Griglia di espulsione aria condizionatore (inferiore)	2	GE.1.	01-02	SYSTEMAIR	-	-	-	-	2900	-	800x320	a parete		
		Quadro elettrico di condizionamento	1	R	-	-	-	-	-	-	-	-	950x360x2000	a pavimento		

COMMITTENTE: **SRFI** RETE FERROVIARIA ITALIANA GRUPPO FERROVIE DELLO STATO ITALIANO

ALTA SORVEGLIANZA: **ITALFERR** GRUPPO FERROVIE DELLO STATO ITALIANO

GENERAL CONTRACTOR: **COOP** Gruppo Cooperatori Alpini Nord

GENERAL CONTRACTOR: **ITALFERR S.p.A.**

SCALE: 1:50

GENERAL CONTRACTOR: **CONSORZIO SATURNIO**

PROGETTISTA: **COGIT** COGIT ING. COGIT ING. COGIT ING.

PROGETTO DEFINITIVO

LINEA A.V. /A.C. TERZO VALICO DEI GIOVI

IMPIANTO DI CLIMATIZZAZIONE FABBRICATO RED

LAYOUT APPARECCHIATURE

DATA: 15/02/2011

PROG. REV. DATA

PROG. 001 REV. 001 DATA 15/02/2011

PROG. 002 REV. 001 DATA 15/02/2011

PROG. 003 REV. 001 DATA 15/02/2011

PROG. 004 REV. 001 DATA 15/02/2011

PROG. 005 REV. 001 DATA 15/02/2011

PROG. 006 REV. 001 DATA 15/02/2011

PROG. 007 REV. 001 DATA 15/02/2011

PROG. 008 REV. 001 DATA 15/02/2011

PROG. 009 REV. 001 DATA 15/02/2011

PROG. 010 REV. 001 DATA 15/02/2011

PROG. 011 REV. 001 DATA 15/02/2011

PROG. 012 REV. 001 DATA 15/02/2011

PROG. 013 REV. 001 DATA 15/02/2011

PROG. 014 REV. 001 DATA 15/02/2011

PROG. 015 REV. 001 DATA 15/02/2011

PROG. 016 REV. 001 DATA 15/02/2011

PROG. 017 REV. 001 DATA 15/02/2011

PROG. 018 REV. 001 DATA 15/02/2011

PROG. 019 REV. 001 DATA 15/02/2011

PROG. 020 REV. 001 DATA 15/02/2011

PROG. 021 REV. 001 DATA 15/02/2011

PROG. 022 REV. 001 DATA 15/02/2011

PROG. 023 REV. 001 DATA 15/02/2011

PROG. 024 REV. 001 DATA 15/02/2011

PROG. 025 REV. 001 DATA 15/02/2011

PROG. 026 REV. 001 DATA 15/02/2011

PROG. 027 REV. 001 DATA 15/02/2011

PROG. 028 REV. 001 DATA 15/02/2011

PROG. 029 REV. 001 DATA 15/02/2011

PROG. 030 REV. 001 DATA 15/02/2011

PROG. 031 REV. 001 DATA 15/02/2011

PROG. 032 REV. 001 DATA 15/02/2011

PROG. 033 REV. 001 DATA 15/02/2011

PROG. 034 REV. 001 DATA 15/02/2011

PROG. 035 REV. 001 DATA 15/02/2011

PROG. 036 REV. 001 DATA 15/02/2011

PROG. 037 REV. 001 DATA 15/02/2011

PROG. 038 REV. 001 DATA 15/02/2011

PROG. 039 REV. 001 DATA 15/02/2011

PROG. 040 REV. 001 DATA 15/02/2011

PROG. 041 REV. 001 DATA 15/02/2011

PROG. 042 REV. 001 DATA 15/02/2011

PROG. 043 REV. 001 DATA 15/02/2011

PROG. 044 REV. 001 DATA 15/02/2011

PROG. 045 REV. 001 DATA 15/02/2011

PROG. 046 REV. 001 DATA 15/02/2011

PROG. 047 REV. 001 DATA 15/02/2011

PROG. 048 REV. 001 DATA 15/02/2011

PROG. 049 REV. 001 DATA 15/02/2011

PROG. 050 REV. 001 DATA 15/02/2011

PROG. 051 REV. 001 DATA 15/02/2011

PROG. 052 REV. 001 DATA 15/02/2011

PROG. 053 REV. 001 DATA 15/02/2011

PROG. 054 REV. 001 DATA 15/02/2011

PROG. 055 REV. 001 DATA 15/02/2011

PROG. 056 REV. 001 DATA 15/02/2011

PROG. 057 REV. 001 DATA 15/02/2011

PROG. 058 REV. 001 DATA 15/02/2011

PROG. 059 REV. 001 DATA 15/02/2011

PROG. 060 REV. 001 DATA 15/02/2011

PROG. 061 REV. 001 DATA 15/02/2011

PROG. 062 REV. 001 DATA 15/02/2011

PROG. 063 REV. 001 DATA 15/02/2011

PROG. 064 REV. 001 DATA 15/02/2011

PROG. 065 REV. 001 DATA 15/02/2011

PROG. 066 REV. 001 DATA 15/02/2011

PROG. 067 REV. 001 DATA 15/02/2011

PROG. 068 REV. 001 DATA 15/02/2011

PROG. 069 REV. 001 DATA 15/02/2011

PROG. 070 REV. 001 DATA 15/02/2011

PROG. 071 REV. 001 DATA 15/02/2011

PROG. 072 REV. 001 DATA 15/02/2011

PROG. 073 REV. 001 DATA 15/02/2011

PROG. 074 REV. 001 DATA 15/02/2011

PROG. 075 REV. 001 DATA 15/02/2011

PROG. 076 REV. 001 DATA 15/02/2011

PROG. 077 REV. 001 DATA 15/02/2011

PROG. 078 REV. 001 DATA 15/02/2011

PROG. 079 REV. 001 DATA 15/02/2011

PROG. 080 REV. 001 DATA 15/02/2011

PROG. 081 REV. 001 DATA 15/02/2011

PROG. 082 REV. 001 DATA 15/02/2011

PROG. 083 REV. 001 DATA 15/02/2011

PROG. 084 REV. 001 DATA 15/02/2011

PROG. 085 REV. 001 DATA 15/02/2011

PROG. 086 REV. 001 DATA 15/02/2011

PROG. 087 REV. 001 DATA 15/02/2011

PROG. 088 REV. 001 DATA 15/02/2011

PROG. 089 REV. 001 DATA 15/02/2011

PROG. 090 REV. 001 DATA 15/02/2011

PROG. 091 REV. 001 DATA 15/02/2011

PROG. 092 REV. 001 DATA 15/02/2011

PROG. 093 REV. 001 DATA 15/02/2011

PROG. 094 REV. 001 DATA 15/02/2011

PROG. 095 REV. 001 DATA 15/02/2011

PROG. 096 REV. 001 DATA 15/02/2011

PROG. 097 REV. 001 DATA 15/02/2011

PROG. 098 REV. 001 DATA 15/02/2011

PROG. 099 REV. 001 DATA 15/02/2011

PROG. 100 REV. 001 DATA 15/02/2011