

COMMITTENTE:



ALTA SORVEGLIANZA:



GENERAL CONTRACTOR:



INFRASTRUTTURE FERROVIARIE STRATEGICHE DEFINITE DALLA LEGGE OBIETTIVO N. 443/01

LINEA A.V. /A.C. TERZO VALICO DEI GIOVI
PROGETTO DEFINITIVO

SCHEMA DI PRINCIPIO TEM/DS

GENERAL CONTRACTOR		ITALFERR S.p.A.	SCALA :
PROGETTISTA INTEGRATORE SPECIALISTICHE ORDINE INGEGNERI DI MILANO n. 18 Ettore Magani Data:	Consorzio COCV Project Manager Data:		

COMMESSA	LOTTO	FASE	ENTE	TIPO DOC.	OPERA/DISCIPLINA	PROGR.	REV.	FOGLIO
A301	00	D	CV	1A	DS0000	R02	A	001 di 005

CONSORZIO SATURNO	VISTO CONSORZIO SATURNO	
	Firma	Data
	<i>M. Kochis</i>	19 MAR 2012

Rev.	Descrizione	Redatto	Data	Verificato	Data	Approvato	Data
A	EMISSIONE DEFINITIVO	S. Stagni	28/02/2012	G. Paschia	28/02/2012	M. Polini	28/02/2012
B							
C							



n. Elab.: _____ File: A301 00 D CV 1A DS0000 R02 A
Cod. origine: _____

CUP: F81H92000000008

Scala di plot:

TUTTI I DIRITTI DEL PRESENTE DOCUMENTO SONO RISERVATI: LA PRODUZIONE ANCHE PARZIALE È VIETATA

ELENCO DELLE REVISIONI DEI FOGLI CHE COMPONGONO IL DOCUMENTO

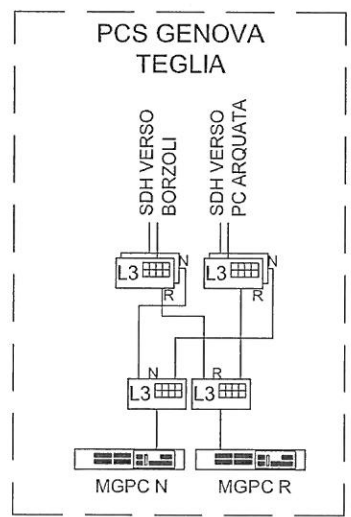
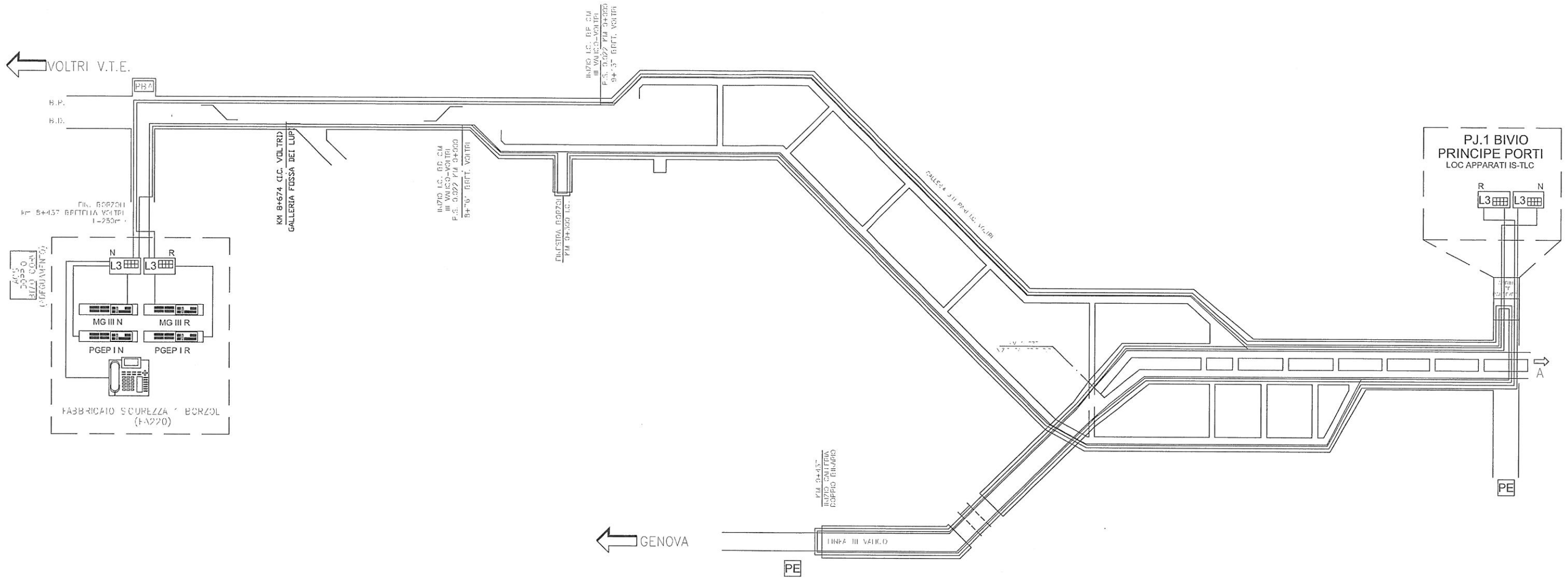
FOGLIO	DESCRIZIONE	REV./DATA	NOTE
001 di 005	CARTIGLIO	A 27/02/12	
002 di 005	ARCHITETTURA DI RETE INTERCONNESSIONE GALLERIA III VALICO	A 27/02/12	
003 di 005	ARCHITETTURA DI RETE GALLERIA III VALICO	A 27/02/12	
004 di 005	ARCHITETTURA DI RETE INTERCONNESSIONE GALLERIA SERRAVALLE	A 27/02/12	
005 di 005	ARCHITETTURA DI RETE INTERCONNESSIONE GALLERIA SHUNT E GALLERIA POZZOLO	A 27/02/12	

LEGENDA

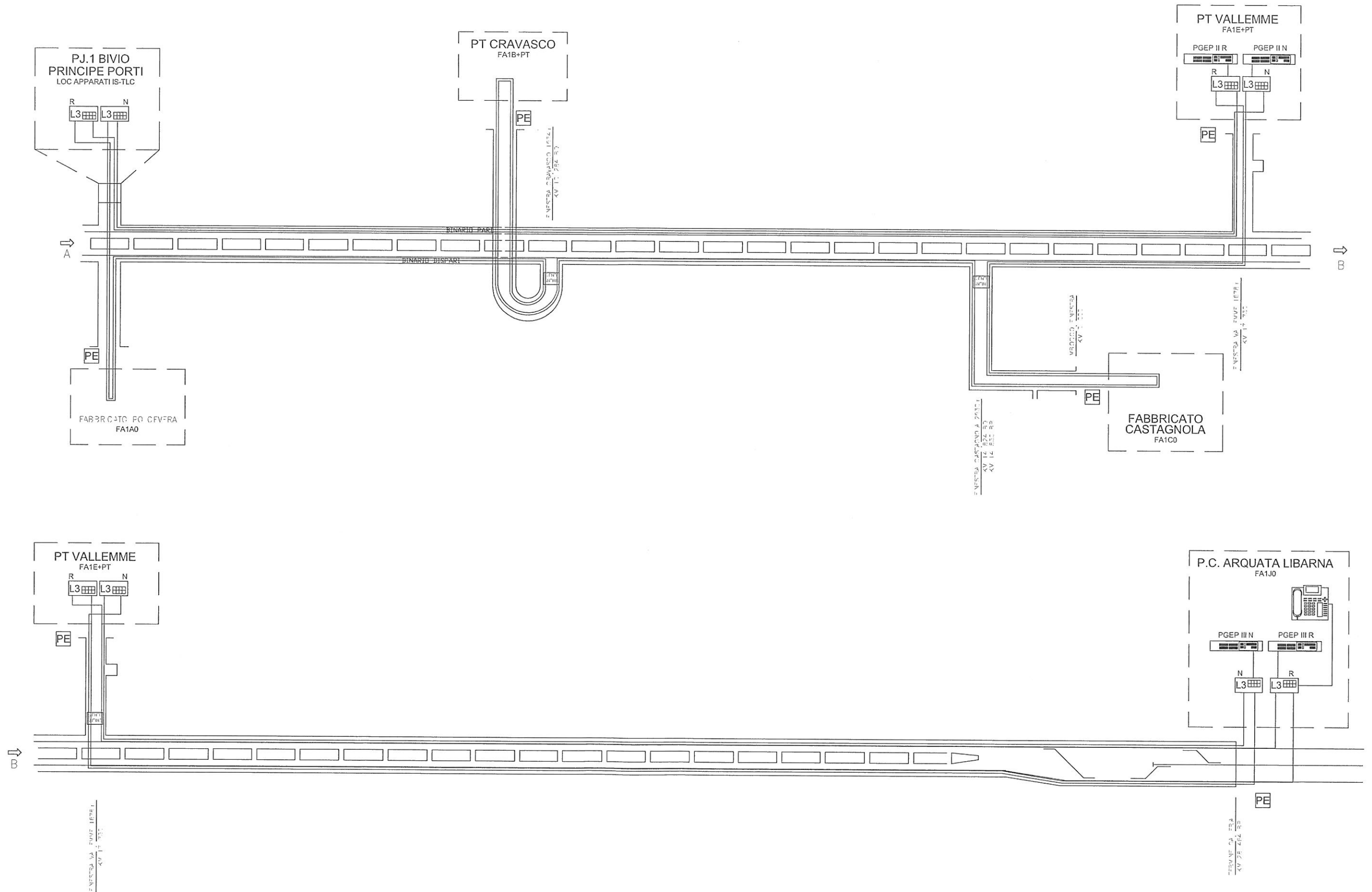
- FIBRA OTTICA ANFILO A
- FIBRA OTTICA ANFILO B
- PIAZZA F D'EMERGENZA
- IP PHONE
- SWITCH 13
- SWITCH 12
- IP PBX

CI RISERVIAMO A TERMINI DI LEGGE LA PROPRIETA' DI QUESTO DOCUMENTO COL DIVIETO DI RIPRODURLO O RENDERLO NOTO A TERZI SENZA NOSTRA AUTORIZZAZIONE SCRITTA

GALLERIA III VALICO - INTERCONNESSIONE VOLTRI



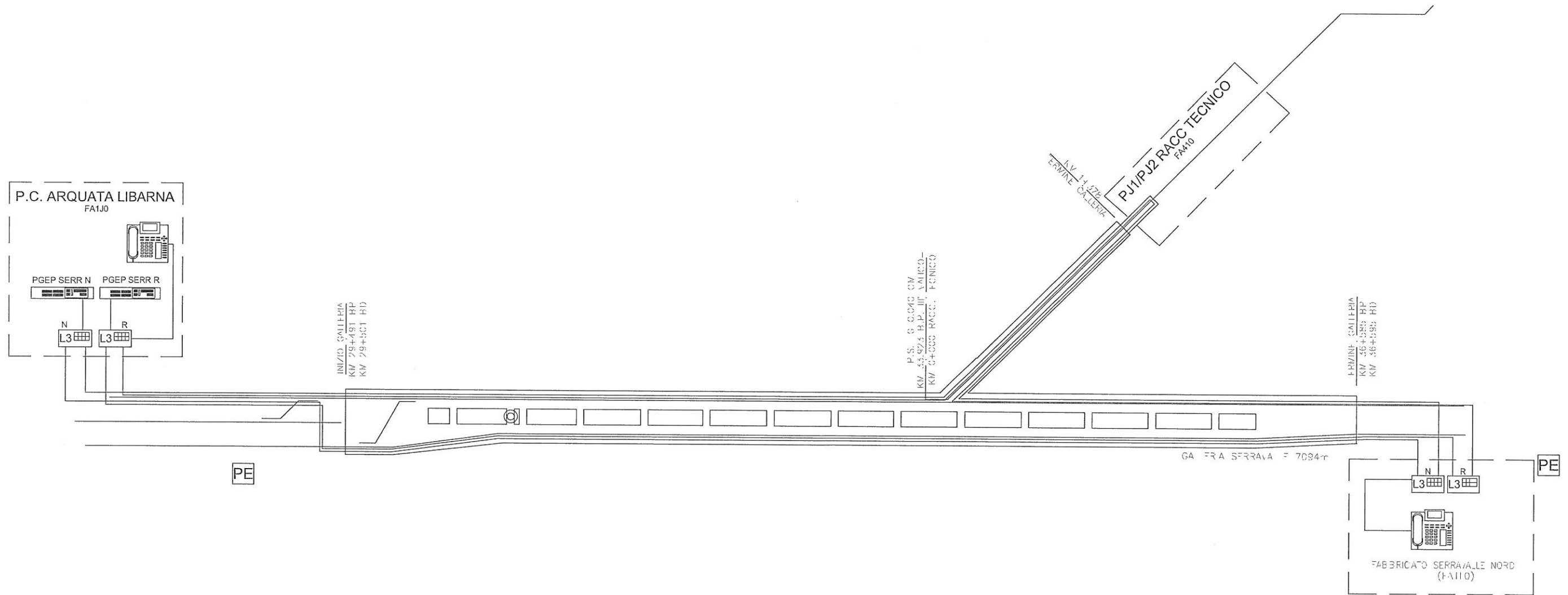
GALLERIA III VALICO



CI RISERVIAMO A TERMINI DI LEGGE LA PROPRIETA' DI QUESTO DOCUMENTO COL DIVIETO DI RIPRODURLO O RENDERSLO NOTO A TERZI SENZA NOSTRA AUTORIZZAZIONE SCRITTA

CI RISERVIAMO A TERMINI DI LEGGE LA PROPRIETA' DI QUESTO DOCUMENTO COL DIVIETO DI RIPRODURLO O RENDERLO NOTO A TERZI SENZA NOSTRA AUTORIZZAZIONE SCRITTA

GALLERIA SERRAVALLE

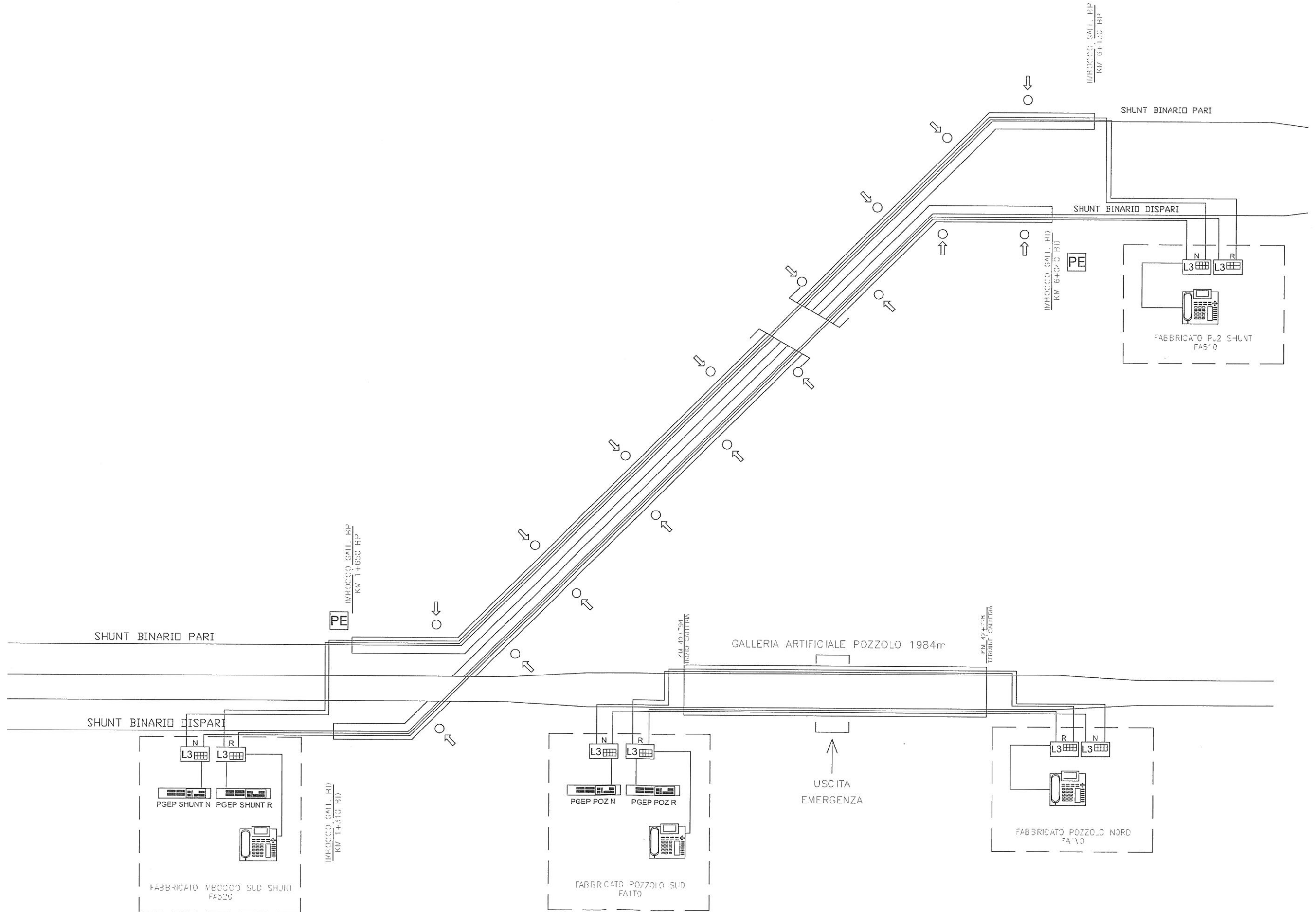


COMMESSA	LOTTO	FASE	ENTE	TIPO DOC. OPERA/DISCIPLINA	PROG.	REV.	FOGLIO	SCALA:
A301	00	D	CV	1A DS0000	R02	A	04 di 05	

TUTTI I DIRITTI DEL PRESENTE DOCUMENTO SONO RISERVATI; LA RIPRODUZIONE ANCHE PARZIALE E' VIETATA

CI RISERVIAMO A TERMINI DI LEGGE LA PROPRIETA' DI QUESTO DOCUMENTO COL DIVIETO DI RIPRODURLO O RENDERLO NOTO A TERZI SENZA NOSTRA AUTORIZZAZIONE SCRITTA

GALLERIA SHUNT - GALLERIA POZZOLO



CONSORZIO
SATURNO

COMMESSA	LOTTO	FASE	ENTE	TIPO DOC. OPERA/DISCIPLINA	PROG.	REV.	FOGLIO	SCALA:
A301	00	D	CV	1A DS0000	RO2	A	05 di 05	

TUTTI I DIRITTI DEL PRESENTE DOCUMENTO SONO RISERVATI; LA RIPRODUZIONE ANCHE PARZIALE E' VIETATA