

CI RISERVIAMO A TERMINI DI LEGGE LA PROPRIETA' DI QUESTO DOCUMENTO COL DIVIETO DI RIPRODURLO O RENDERSLO NOTO A TERZI SENZA NOSTRA AUTORIZZAZIONE SCRITTA

COMMITTENTE:



ALTA SORVEGLIANZA:



GENERAL CONTRACTOR:



INFRASTRUTTURE FERROVIARIE STRATEGICHE DEFINITE DALLA LEGGE OBIETTIVO N. 443/01

LINEA A.V. /A.C. TERZO VALICO DEI GIOVI  
PROGETTO DEFINITIVO

SCHEMA DI ARCHITETTURA DI RETE

GENERAL CONTRACTOR		ITALFERR S.p.A.	SCALA :
IL PROGETTISTA INTEGRATORE SPECIALISTICHE ORDINE INGEGNERI DI MILANO n. 15408 Ettore Paganì	ING. G. Guagnozzi Consorzio Cociv Project Manager		
Data:	Data:		

COMMESSA	LOTTO	FASE	ENTE	TIPO DOC.	OPERA/DISCIPLINA	PROGR.	REV.	FOGLIO
A301	00	D	CV	1A	DS0000	R03	B	001 di 002

	VISTO CONSORZIO SATURNO	
	Firma	Data
	<i>H. Modugno</i>	17 LUG. 2012

Rev.	Descrizione	Redatto	Data	Verificato	Data	Approvato	Data
A	EMISSIONE DEFINITIVO	S. Stagni	28/02/2012	G. Recchia	28/02/2012	M. Polini	28/02/2012
B	EMISSIONE DEFINITIVO	S. Stagni	18/07/2012	G. Recchia	18/07/2012	M. Polini	18/07/2012
C							



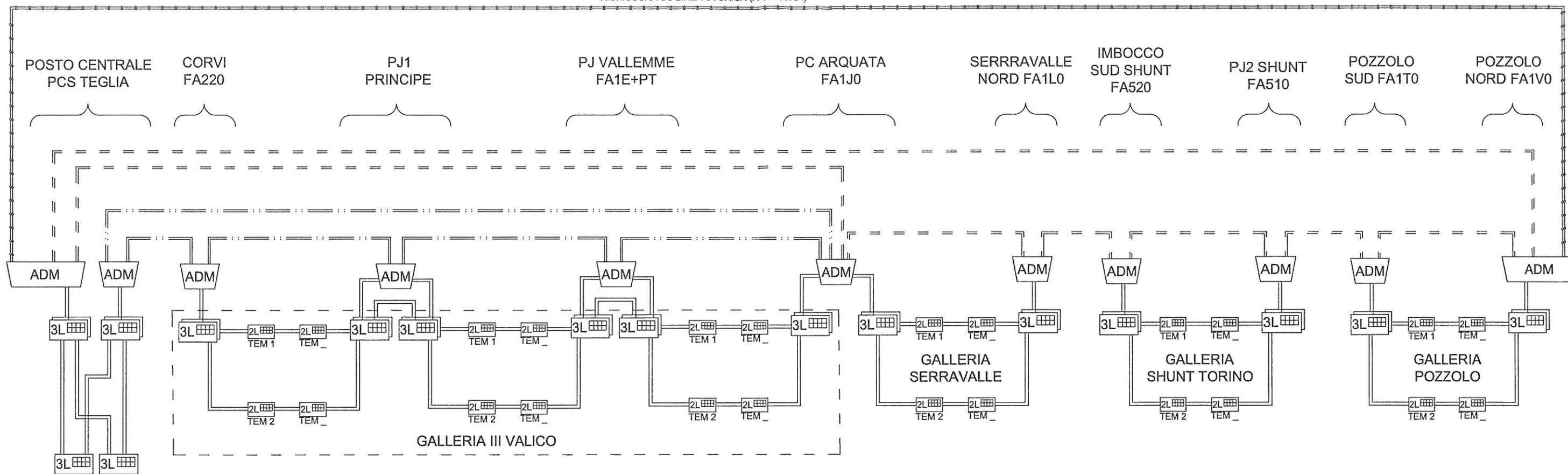
n. Elab.:	File: A301 00 D CV 1A DS0000 R03 B
	Cod. origine:

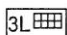


CUP: F81H9200000008

ELENCO DELLE REVISIONI DEI FOGLI CHE COMPONGONO IL DOCUMENTO

FOGLIO	DESCRIZIONE	REV./DATA	NOTE
001 di 002	CARTIGLIO	B 18/07/12	
002 di 002	SCHEMA DI ARCHITETTURA DI RETE	B 18/07/12	

RICHIUSURA SU LINEA STORICA (A CURA RFI)



- SDH 450Mbit/s
- .-.- SDH 1000Mbit/s
- F.O. ANELLO A
- F.O. ANELLO B
-  SWITCH 3L
-  SWITCH 2L
-  ADM