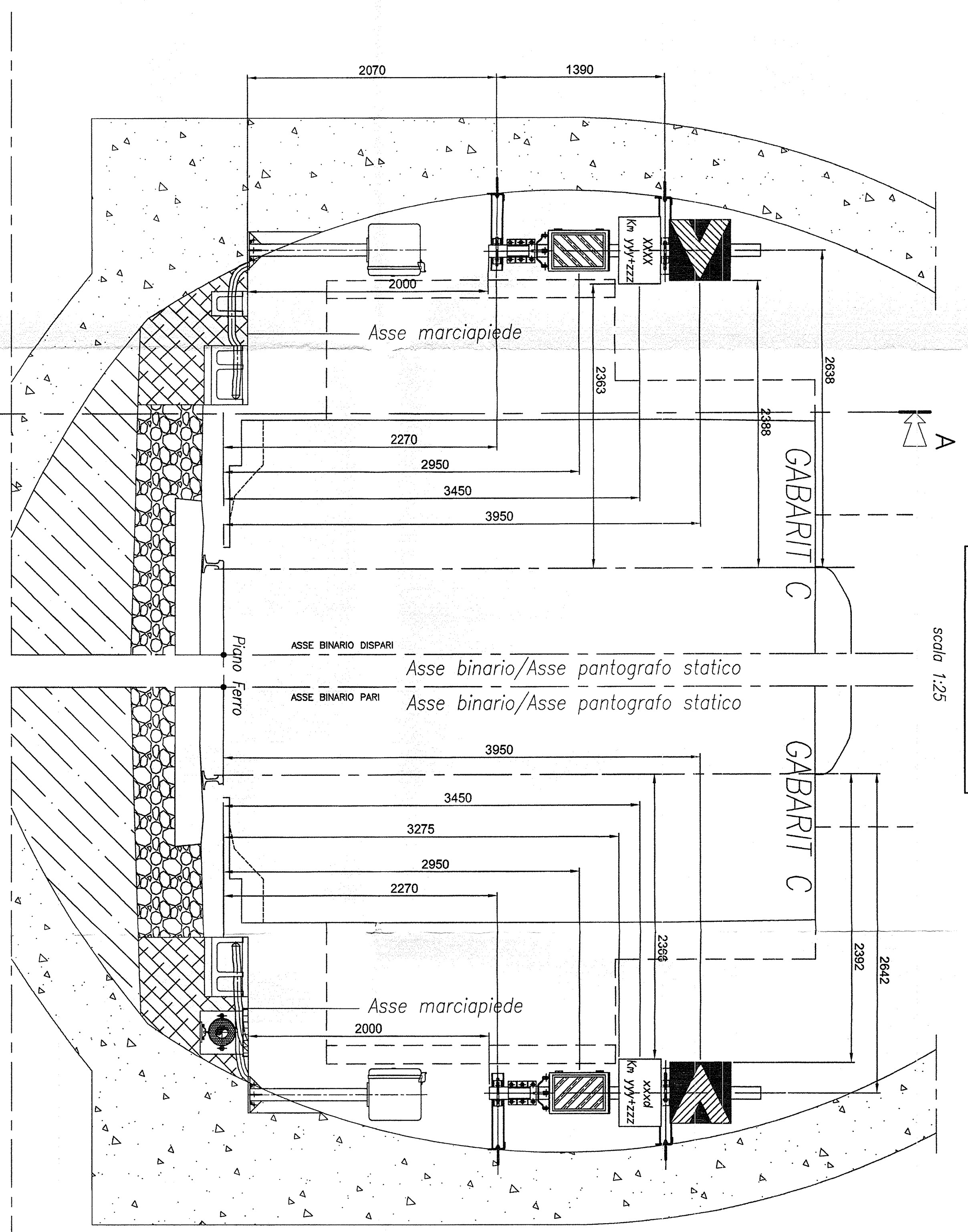


SEGNALE UBICATO ALLA SINISTRA DEL BINARIO

SEGNALE IMPERATIVO GALLERIA PER IL BINARIO INTERASSE BINARI 4/5 PM

SEGNALE UBICATO ALLA DESTRA DEL BINARIO

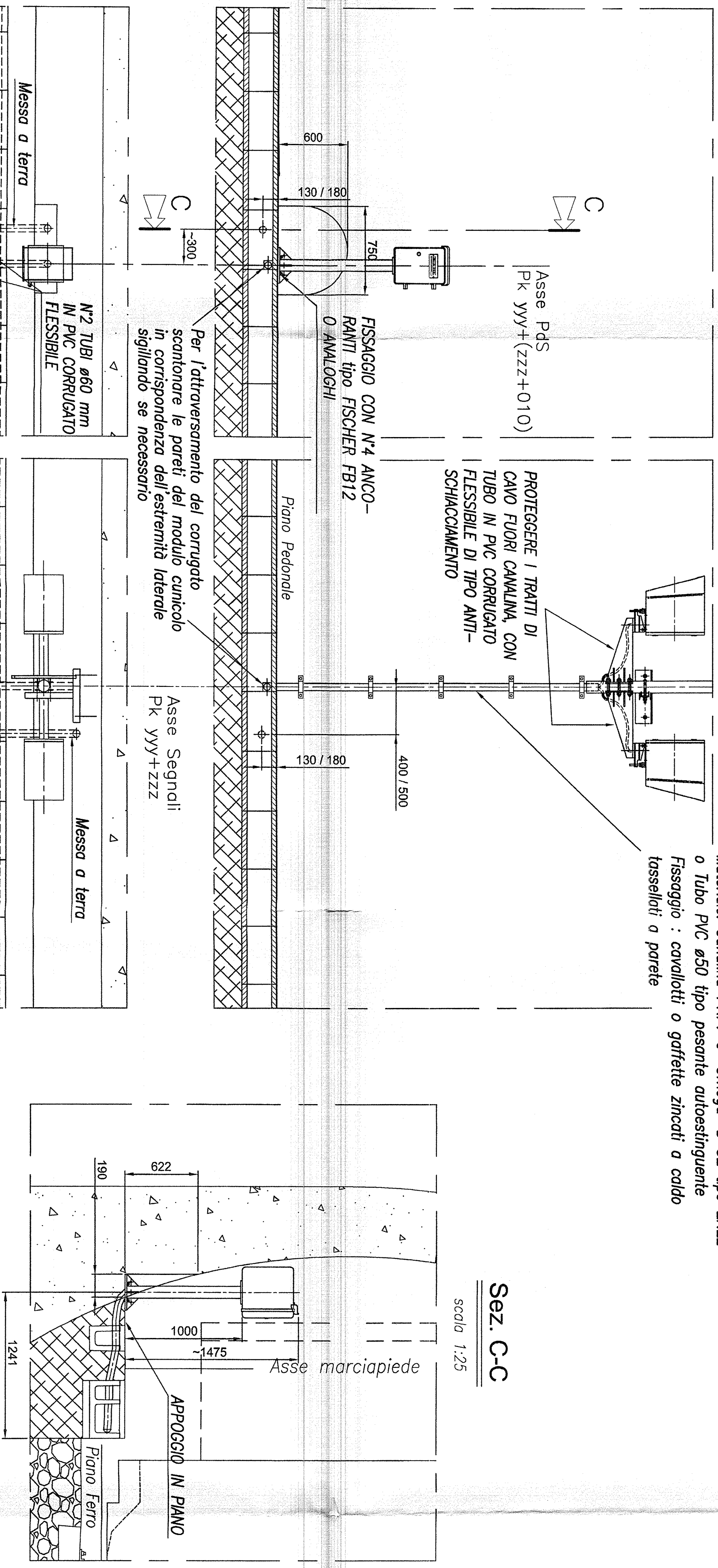


LEGENDA SAGOMA

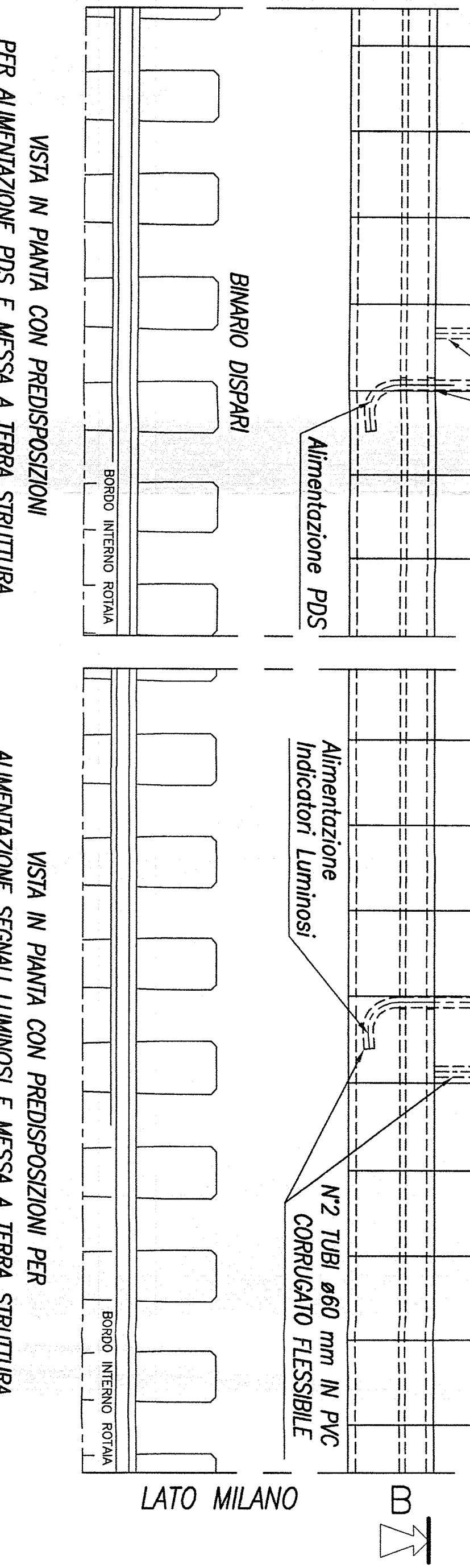
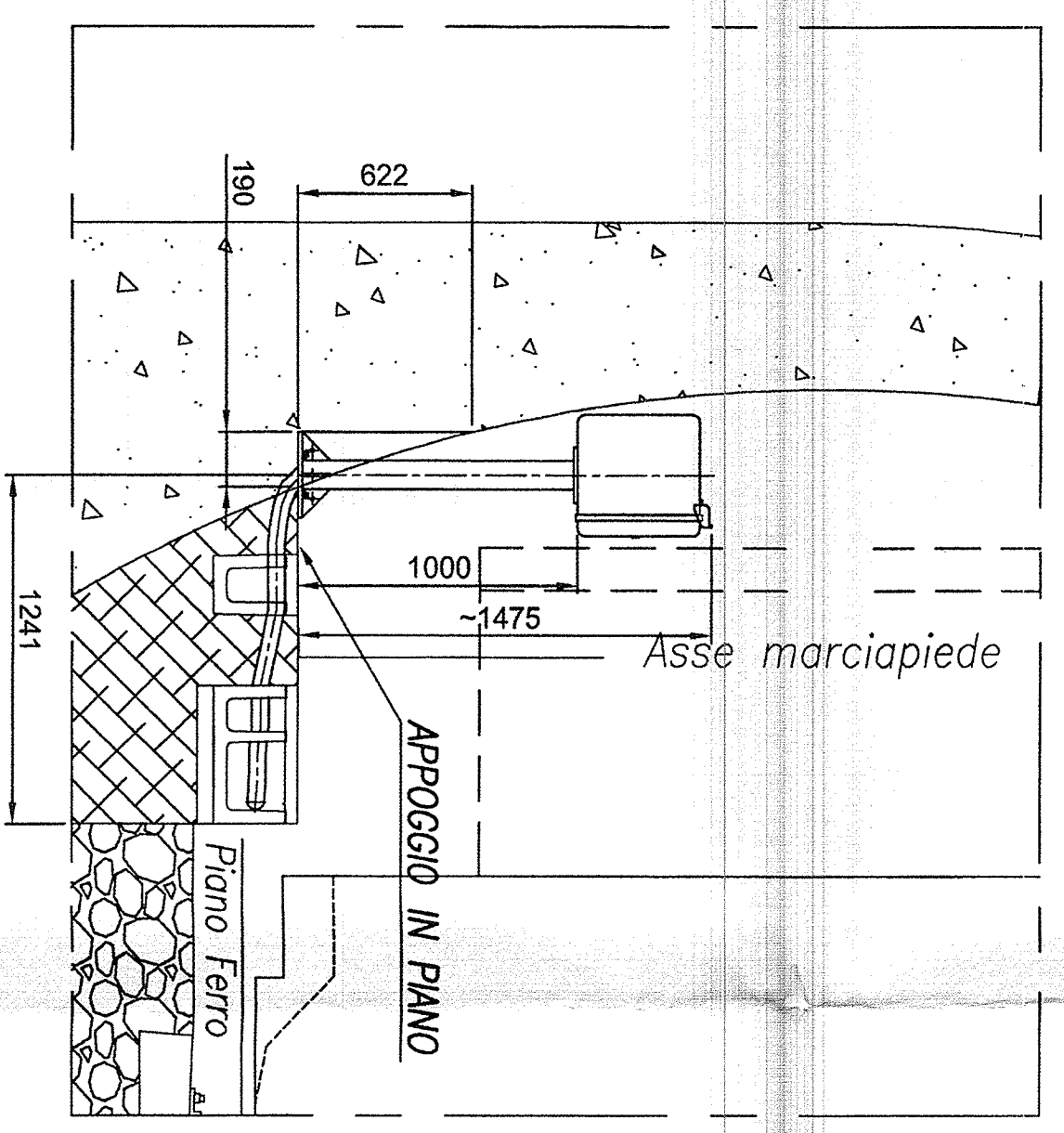
| |
|----------------|
| PROFILO MINIMO |
| GABARIT C |
| OSTACOLI |

Sez. B-B
scala 1:25

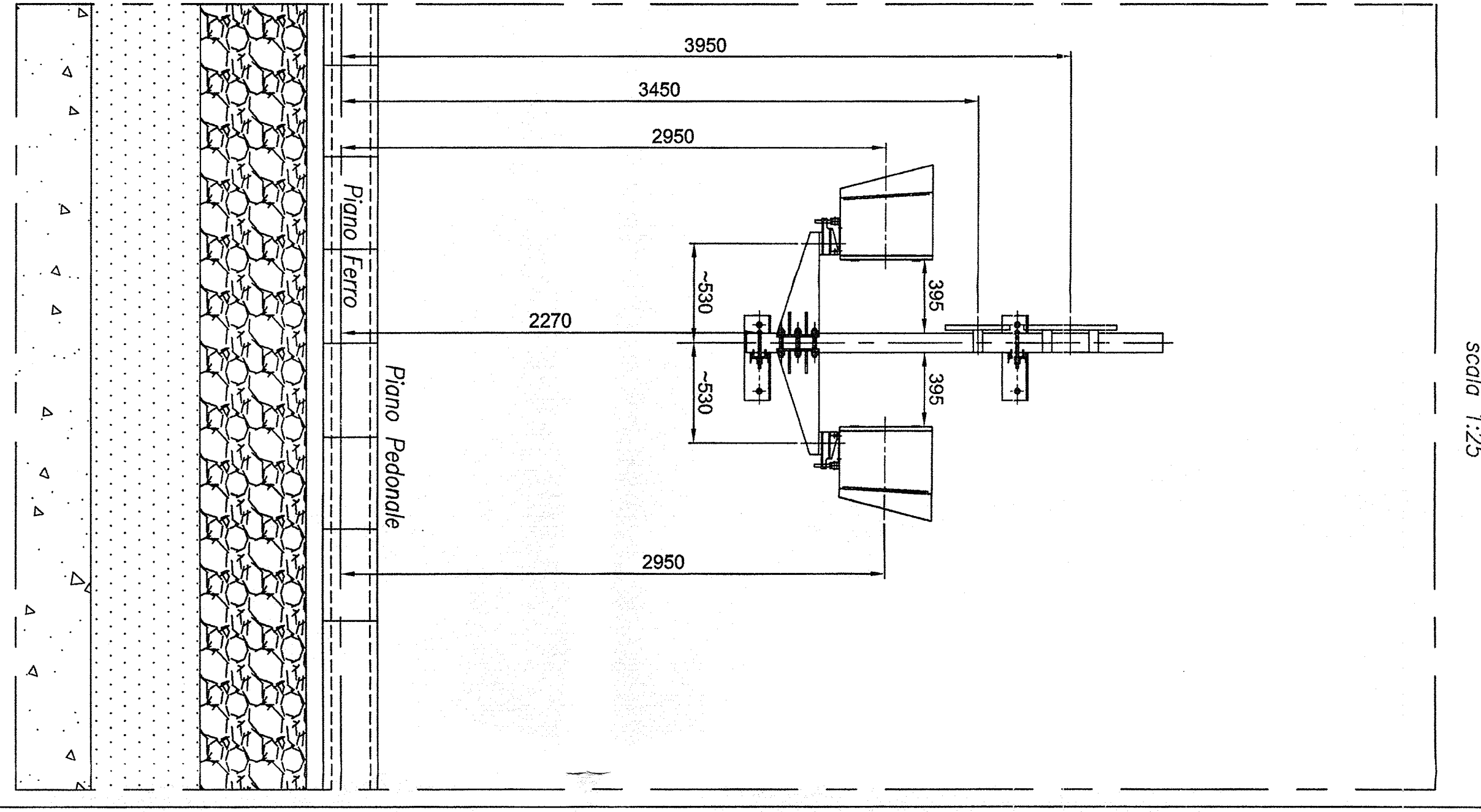
PROTEZIONE CANI ALIMENTAZIONE INDICATORI LUMINOSI
Materiale: Canarino PPRV o Oniraga D 52 tipo ENEL o Tubo PVC ø30 tipo pesante outdoor/significante
Fissaggio: a caviglietti o gattine zincati a caldo tassellati a parete



Sez. C-C
scala 1:25

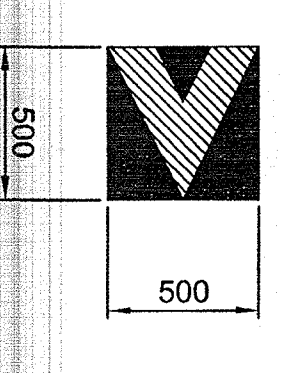


Sez. A-A
scala 1:25

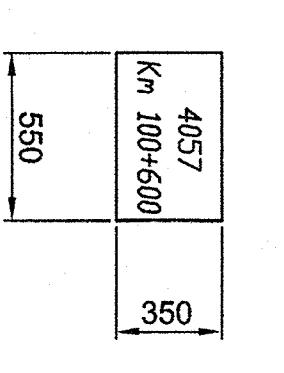


TIPOLOGIA ENTI

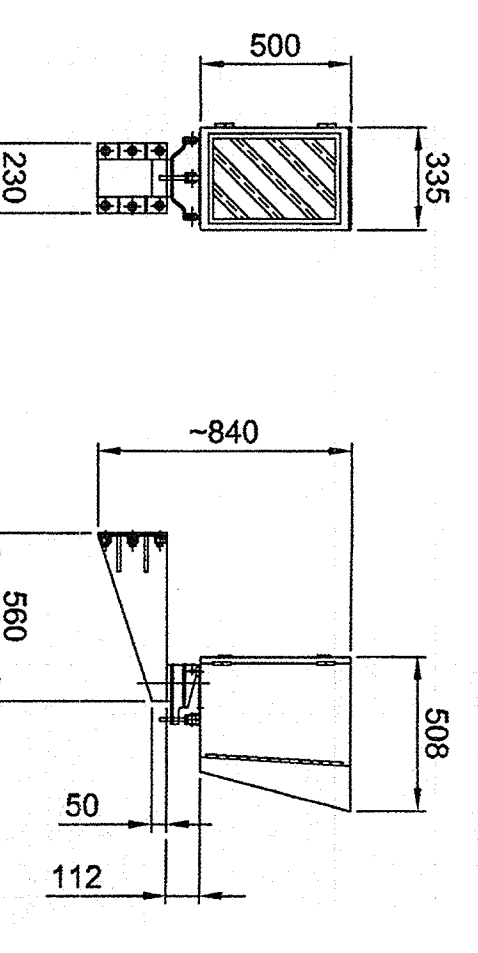
CARTELLO DI SEGNALE IMPERATIVO
scala 1:25



Profondità laterale 20 mm
Peso complessivo ~ 5 ddV
CARTELLO NUMERICO
SEZIONE DI BLOCCO RADIO
scala 1:25

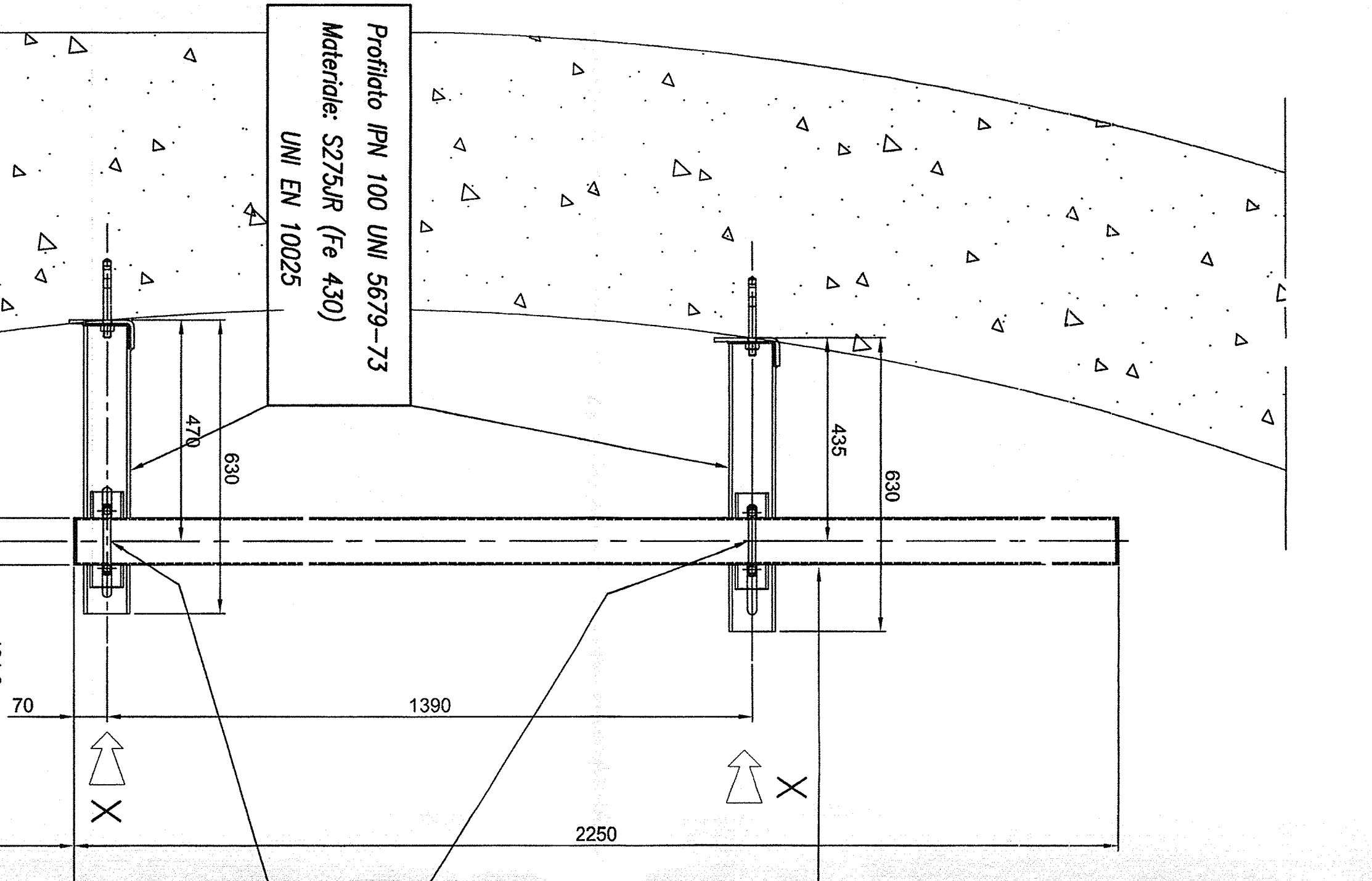


Profondità laterale 20 mm
Peso complessivo ~ 22 ddV
SEGNALE LUMINOSO
scala 1:25



INSIEDE CARPENTERA PER SEGNALE IMPERATIVO IN GALLERIA NATURALE A DOPPIO BINARIO

scala 1:10



TUBO ø101.6 mm sp.3.6 mm
UNI EN 10220 - saldato
Materiale: SCS5R (Fe 510) UNI EN 10025
NEL POSIZIONAMENTO CURARE LA VERTICALITA' INASSETTO AI BINARI AGENDO SUI COLLARI DI FISSAGGIO

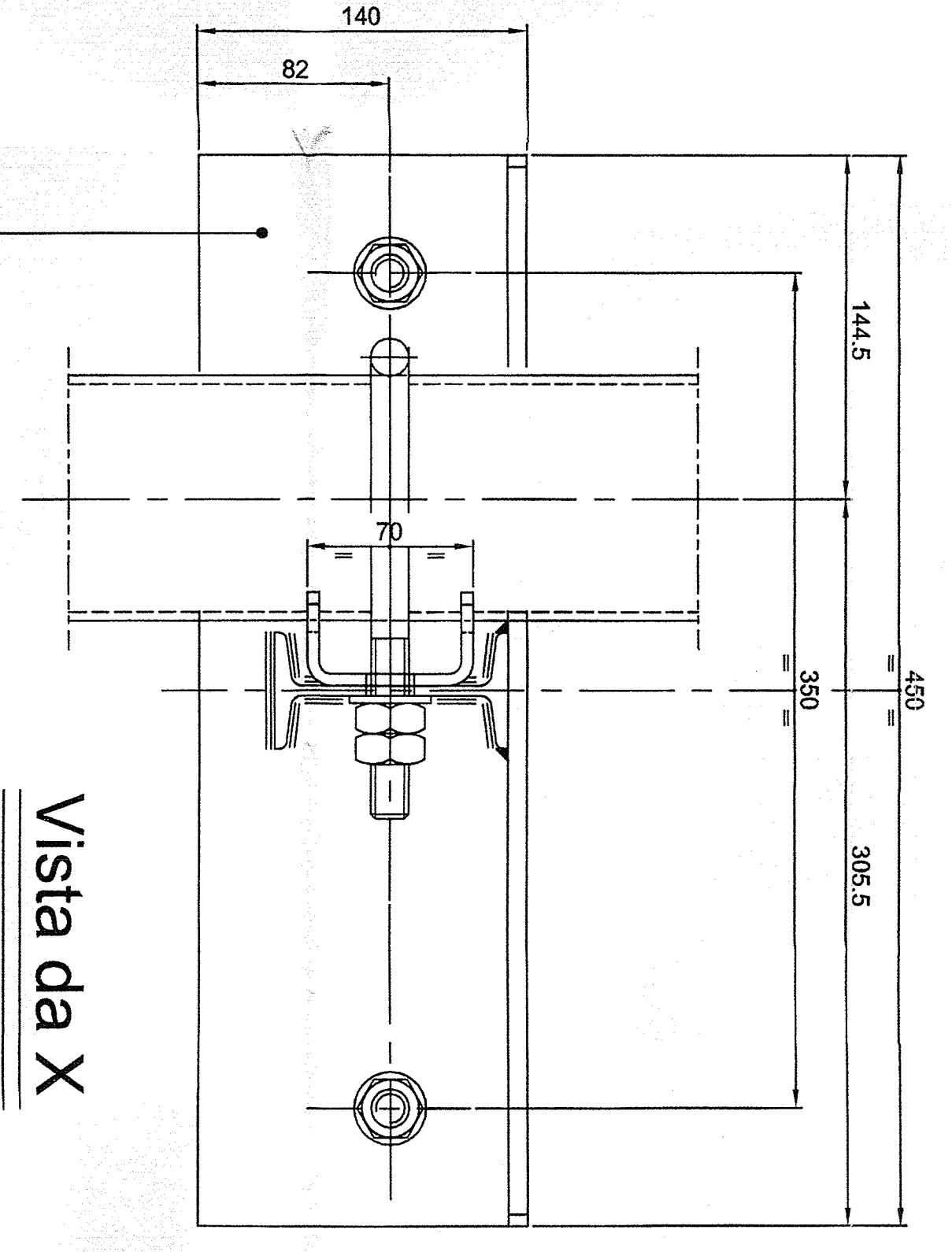
COLLARI M16 PER TUBO ø101.6 mm
SERBANTI CON DADO E CONTRODADO
N°2 collari - acciaio B80
N°4 rondelle piani 17x20 UNI 6592 - acciaio P40
N°8 dadi M16 UNI 5588 - acciaio classe 65

COLLARI E VITERA FISSAGGIO CARTELLI IN ACCIAIO INOX ASSI 304
CARPENTERA E VITERA SOSTEGNO IN ACCIAIO ZINCATO A CALDO SECONDO NORME CEI 7-6

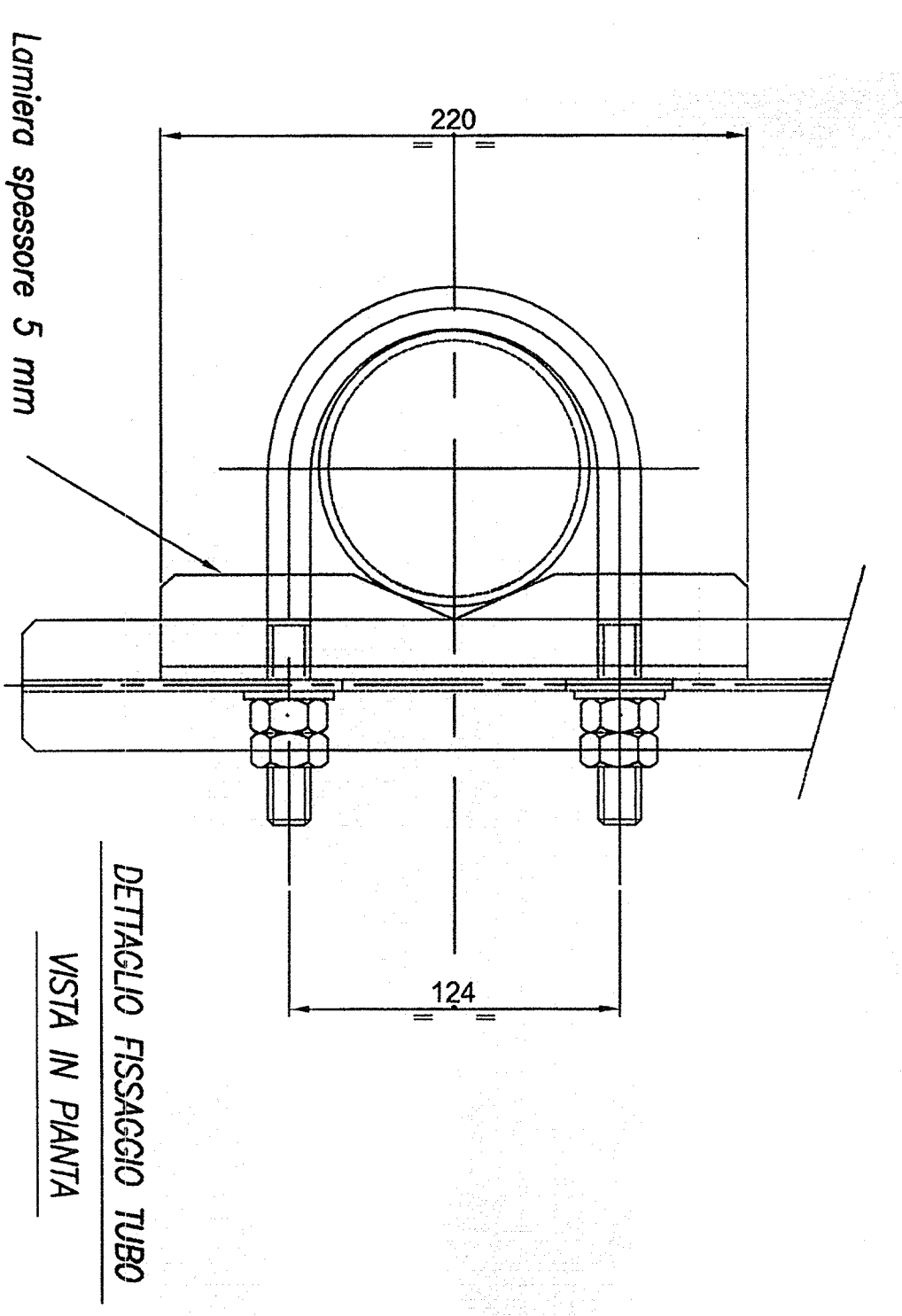
PER IL COLLEGAMENTO A TERRA DELLE STRUTTURE SOSTEGNO SEGNALI E POS, RIFERIRSI ALL'ELABORATO AS301000CAZS000341 Rev. A

FISSAGGIO CARTELLO SEGNALE IMPERATIVO
VISTA IN PANNA
scala 1:5

FISSAGGIO CARTELLO NUMERICO
VISTA IN PANNA
scala 1:5



Vista da X
scala 1:25



DETAGLIO FISSAGGIO TUBO
VISTA IN PANNA
scala 1:25

NOTA 1
- Dimensione per errore di inserimento in PDM
- Aggirato elaborato per riposizionamento segnale ad una nuova Pk, e garantire la visibilità anche in presenza delle nicchie prefabbricate adiacenti.
- sostituito l'incornice relativo al tipo di gabarit da GC e C e aggiunto legenda identificativa dei profili rappresentati nella sagoma (Gabarit C - P.M.O.) o doppio e semplice binario.

ANCORANTI AD ESPANSIONE
tipo FISCHER FB 16/25

VISTA IN PANNA CON CARTELLI

VERSIONE SOSTEGNO CARTELLI PER POSA SINISTRA. PER POSA DESTRA IL SOSTEGNO E' SPECULARE.

LA REGOLAZIONE DELLA DISTANZA TRA CARTELLI E BORDINO ROMA SI PUO' OTTENERE MEDIANTE LA TRASLAZIONE DEL CARTELLO RISPETTO AI COLLARI

CURARE L'ALLINEAMENTO VERTICALE DELLE DUE STABE DI ANCORAMENTO A PARETE

COMITENTE: **SRFI** RETE E FERROVIE ITALIANE

ALTA SPERANZA

GENERAL CONTRACTOR: **COPE**

INFRASTRUTTURE FERROVIARIE STRATEGICHE DEFINITE DALLA LEGGE OBBLIGATIVA N. 443/01

LINEA AV./A.C. TERZO VALICO DEI GIOVI
PROGETTO DEFINITIVO

Segnale Imperativo
Tipologico di posa in Galleria Naturale
a doppio e semplice binario

SCALA: 1:25

GENERAL CONTRACTOR: **COPE**

PROGETTO: **COPE**

VERIFICA: **COPE**

REVISIONI:

| CONDIZIONE | DATA | CAUSA | OPERAZIONE |
|------------|------------|-----------|------------|
| A | 15/01/2024 | PROGETTO | PROGETTO |
| B | 15/01/2024 | VERIFICA | VERIFICA |
| C | 15/01/2024 | REVISIONE | REVISIONE |

PROGETTO: **COPE**

VERIFICA: **COPE**

REVISIONE: **COPE**

PROGETTO: **COPE**

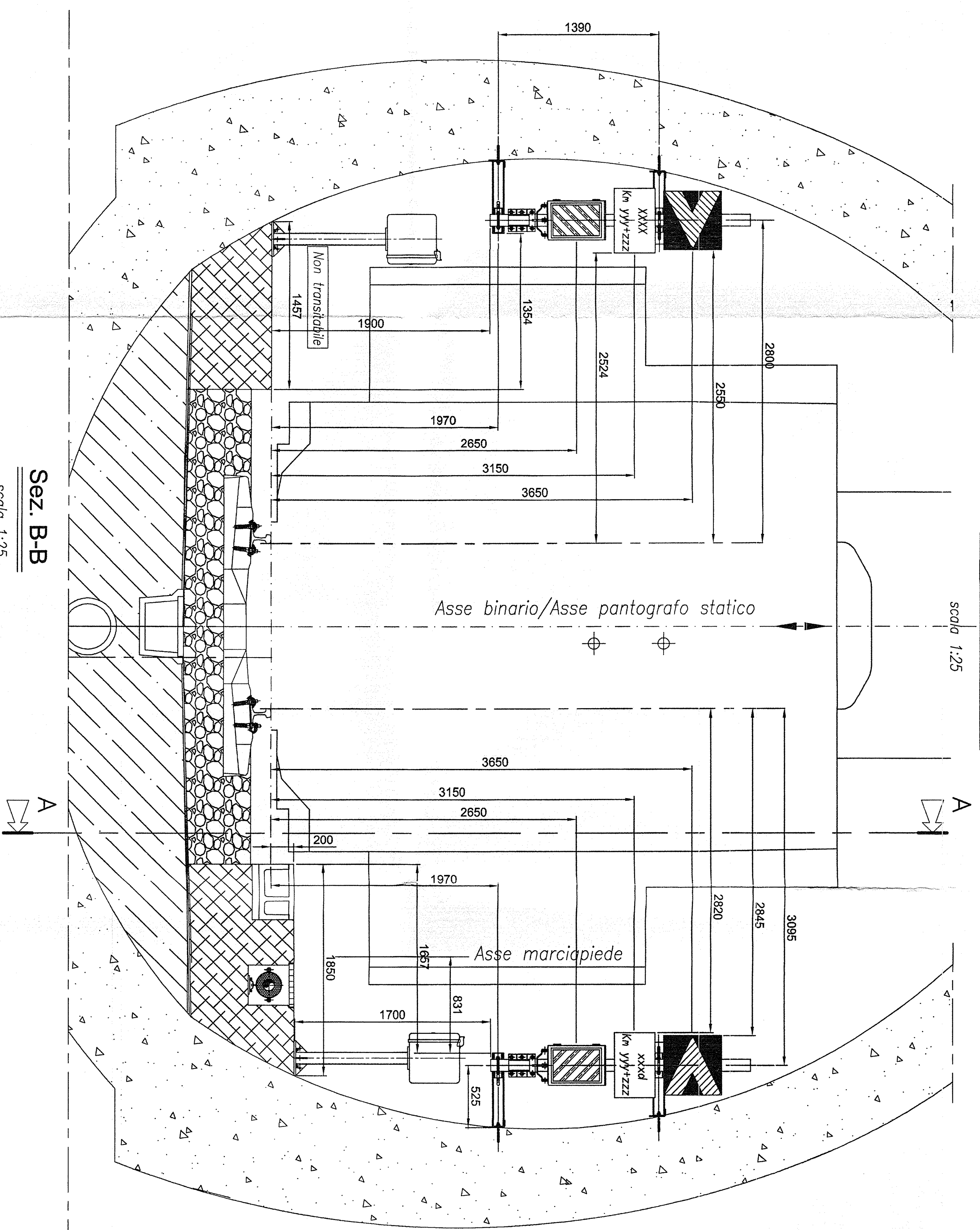
VERIFICA: **COPE**

REVISIONE: **COPE**

SEGNALE UBICATO ALLA SINISTRA DEL BINARIO

SCHEMA DI POSIZIONAMENTO IN GALLERIA NATURALE A SEGNALICE BINARIO

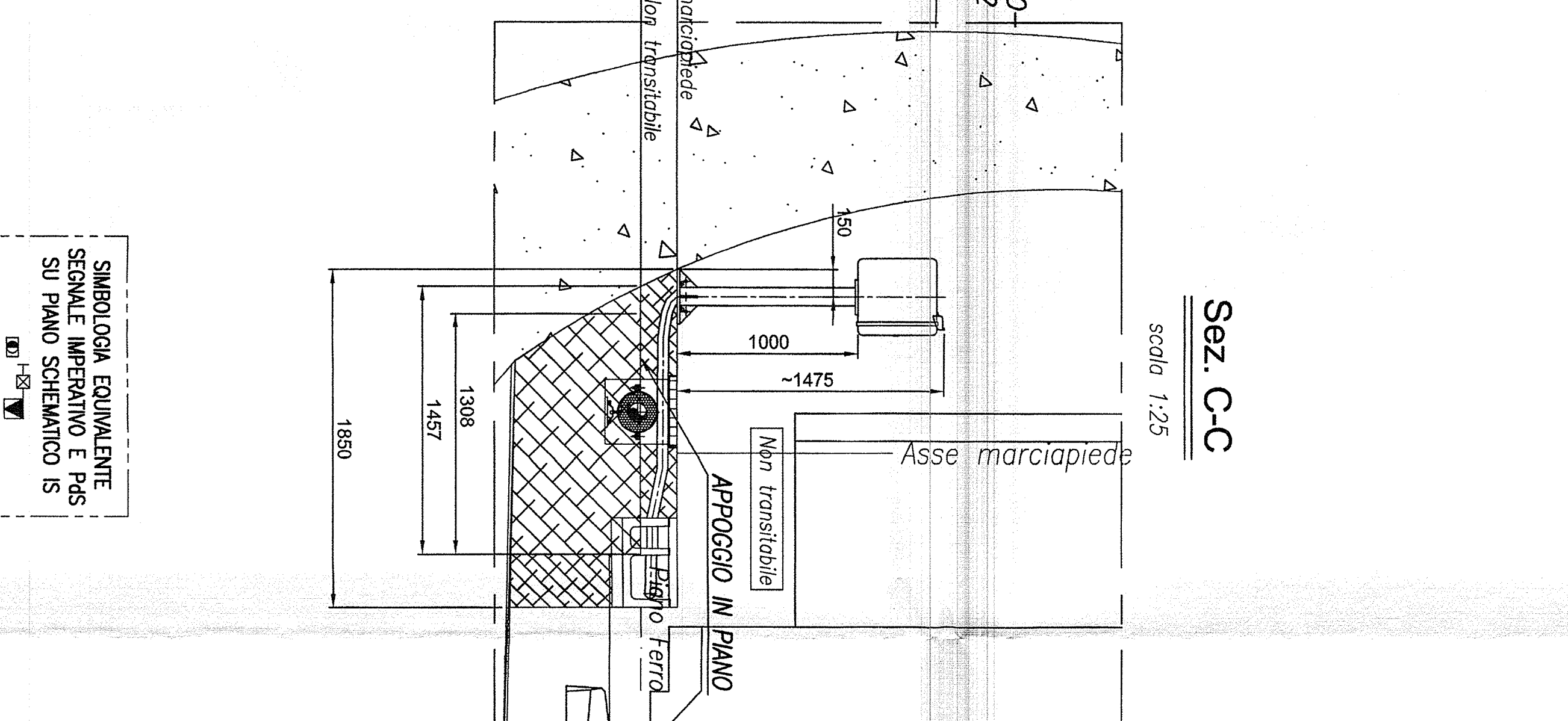
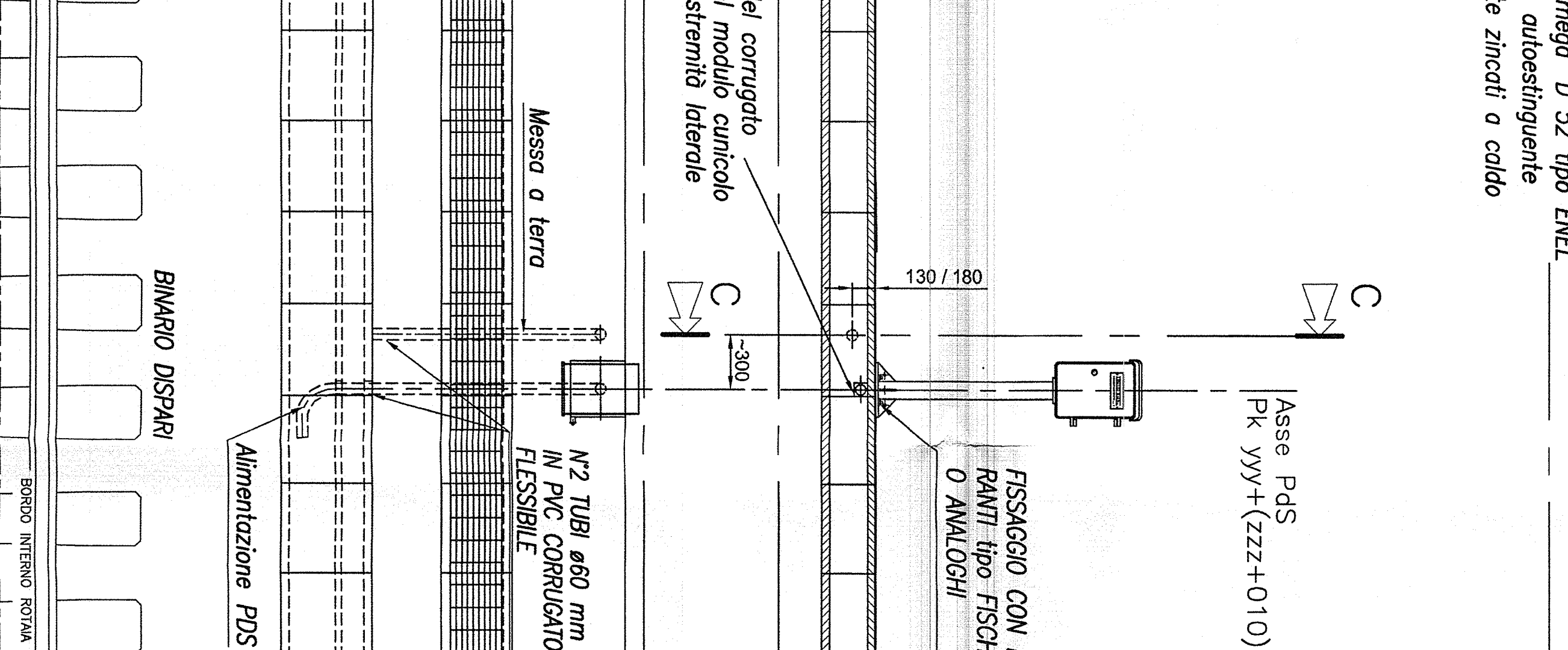
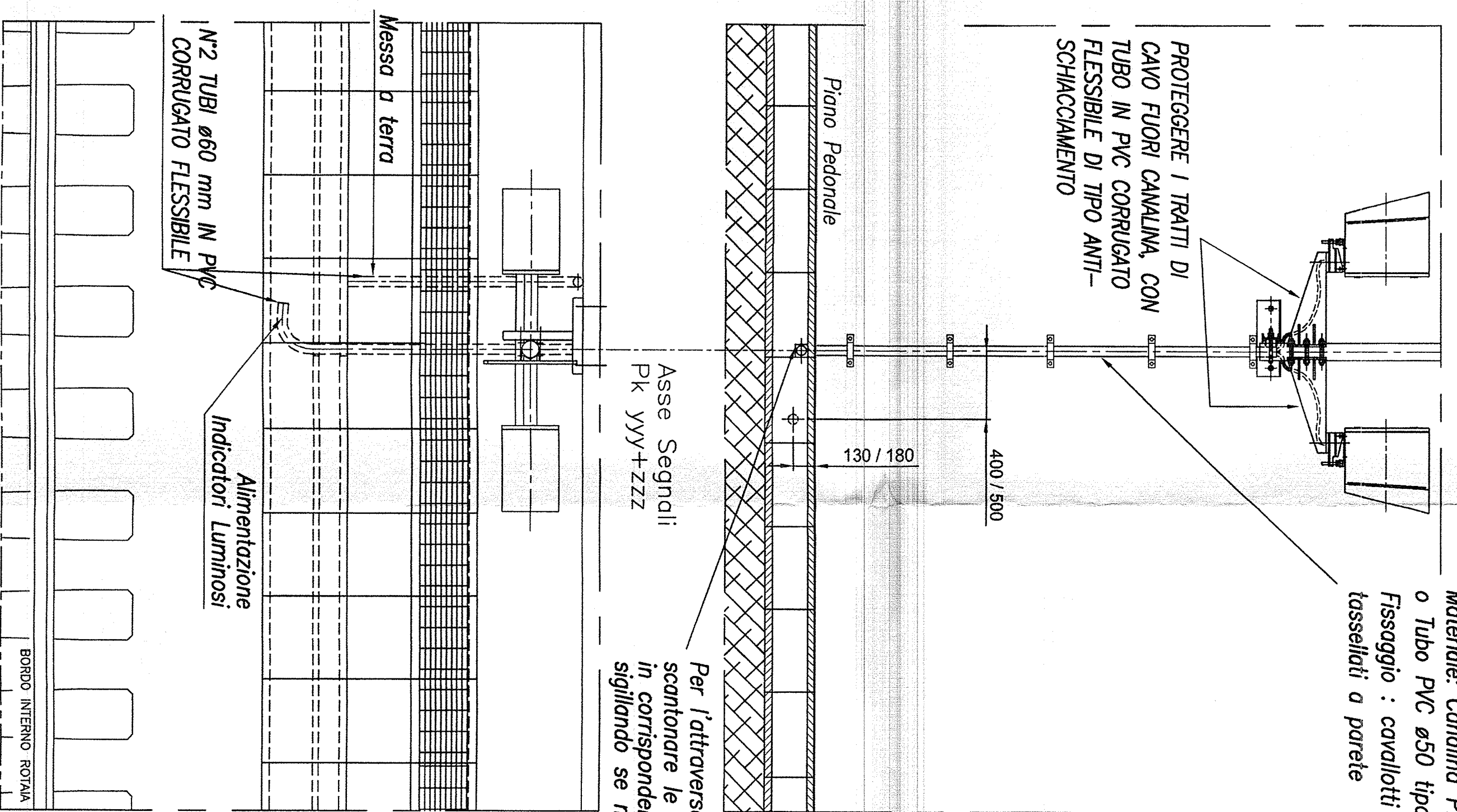
SEGNALE UBICATO ALLA DESTRA DEL BINARIO



| LEGENDA SAGOMA | |
|----------------|-------------------------|
| | GABARIT C |
| | PROFILO MINIMO OSTACOLI |

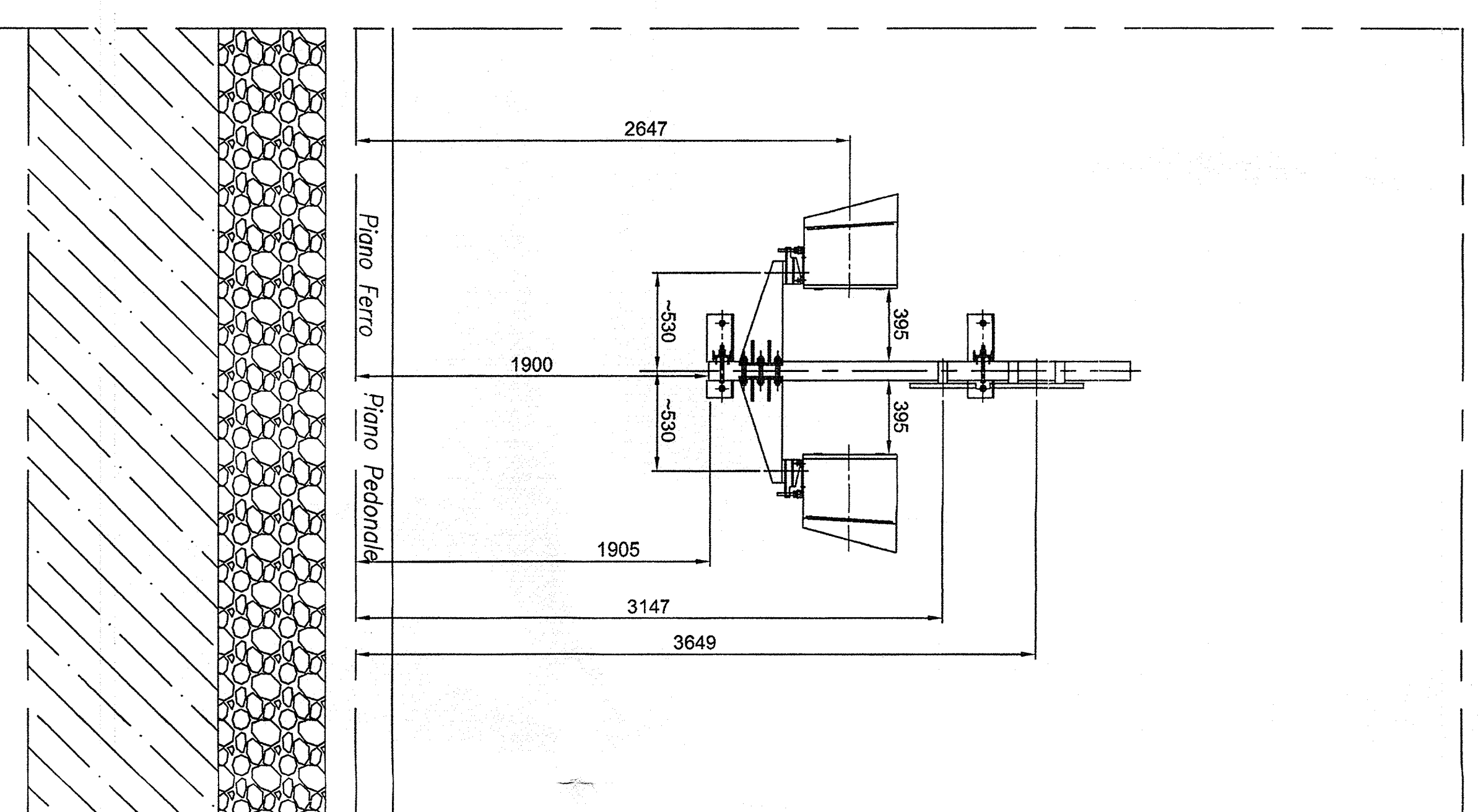
Sez. B-B
scala 1:25

PROTEZIONE CANI ALIMENTAZIONE INDICATORI LUMINOSI
Materiale: Canalina PRTV o Omega° D 52 tipo ENEL
o Tubo PVC ø60 tipo pesante outdoostingente
Fessaggio: condotti o gattelle zincati o coido tassabili a parete



Sez. C-C
scala 1:25

Sez. A-A
scala 1:25

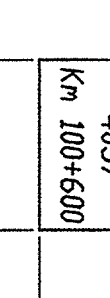


TIPOLOGIA ENTI

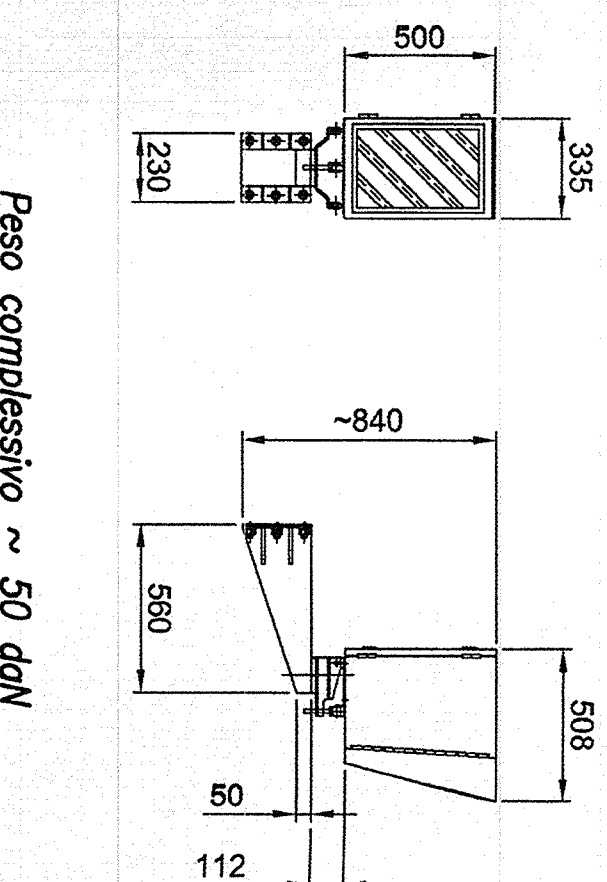
CARTELLI DI SEGNALE IMPERATIVO
scala 1:25



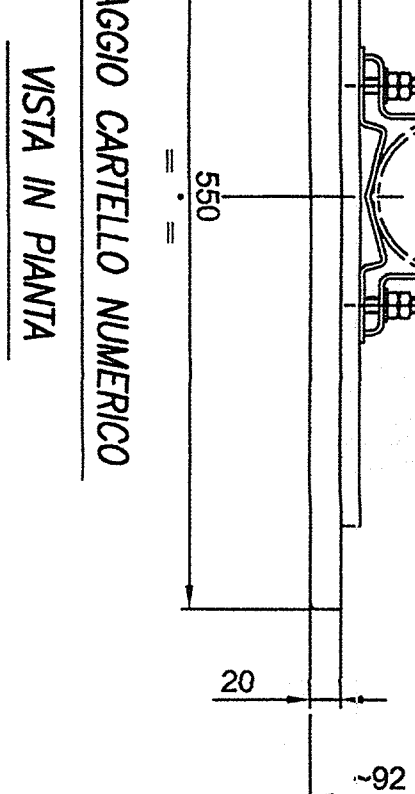
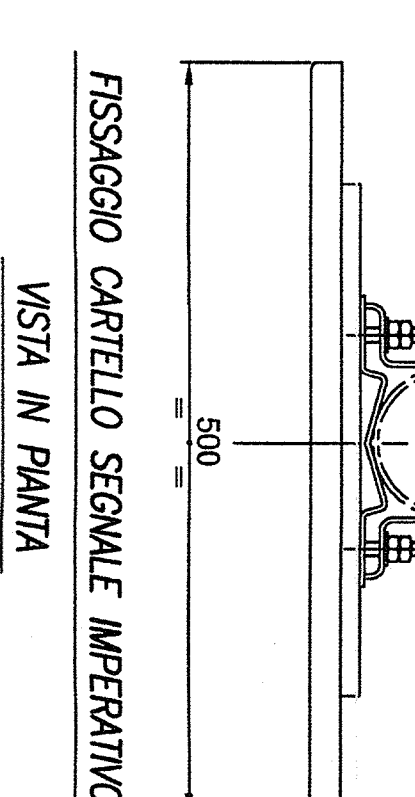
Profondità laterale 20 mm
Peso complessivo ~ 5 daN
CARTELLI NUMERICO
SEZIONE DI BLOCCO RADIO
scala 1:25



Profondità laterale 20 mm
Peso complessivo ~ 2,2 daN
SEGNALE LUMINOSO
scala 1:25



INSERIRE CARPENTERIA PER SEGNALI IMPERATIVO A SEGNALICE BINARIO
scala 1:10



TUBO ø101,6 mm sp.3,6 mm
UNI EN 10220 - acciaio
Materiale: S355JR (Fe 510) UNI EN 10025
NEL POSIZIONAMENTO CURARE LA VERTICALITA' RISPETTO AI BINARI AGENDO SUI COLLARI DI FESSAGGIO

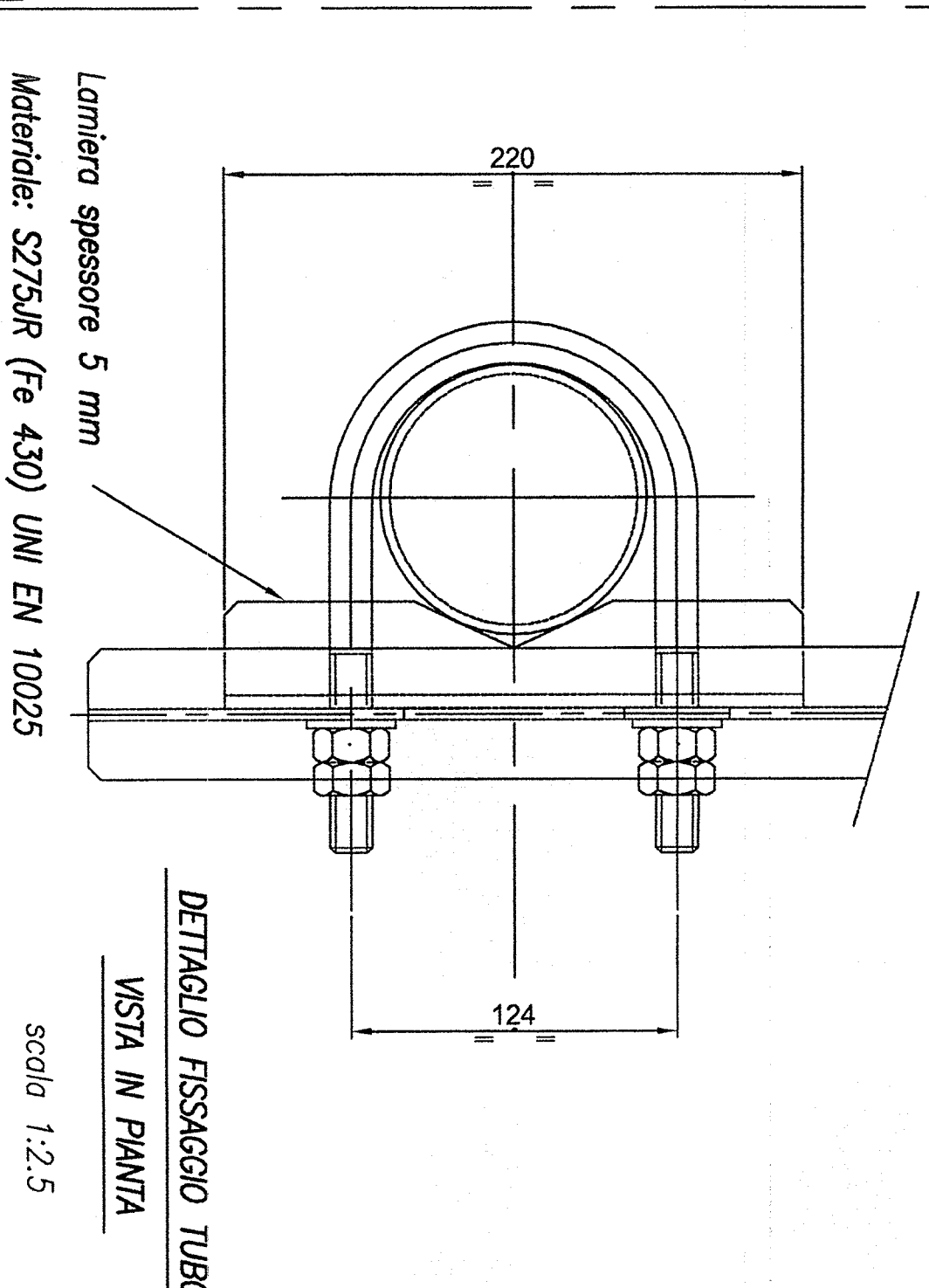
COLLARI M16 PER TUBO ø101,6 mm
SERBATI CON DADO E CONTRODADO
N2 collari - acciaio B50
N3 dadi M16 UNI 5588 - acciaio classe 65

COLLARI E VITERIA FESSAGGIO CARTELLI
IN ACCIAIO INOX A51 304
CARPENTERIA E VITERIA SOSTENO IN ACCIAIO ZINCATO A CALDO SECONDO NORME CEI 7-6

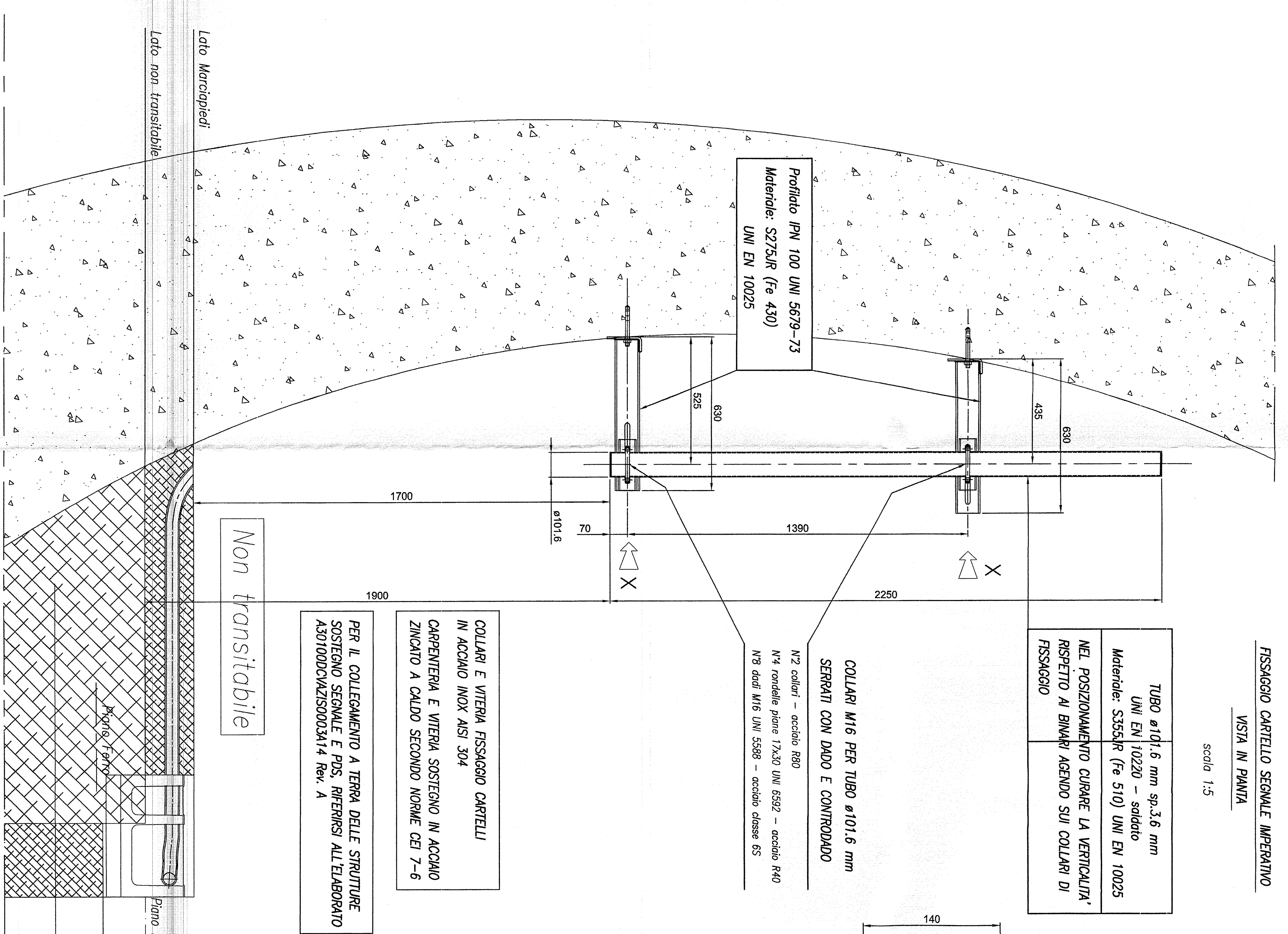
PER IL COLLEGAMENTO A TERRA DELLE STRUTTURE SOSTENO SEGNALE E PDS, RIFERIRSI ALL'ELABORATO A301000/CVZ05003414 Rev. A

Lamina spessore 8 mm
Materiale: S275JR (Fe 430) UNI EN 10025

Vista da X
scala 1:25

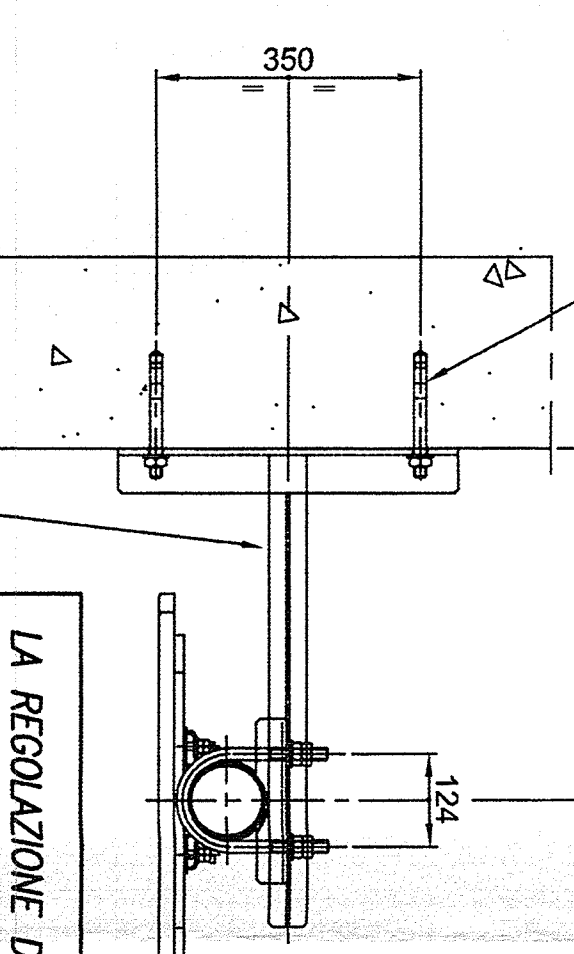


Non transibile



ANCORANTI AD ESPANSIONE tipo FISCHER FB 16/25

VISTA IN PAVIA CON CARTELLI



LA REGOLAZIONE DELLA DISTANZA TRA CARTELLI E BORDINO ROTMA SI PUO' OTTENERE MEDIANTE LA TRASLAZIONE DEL CARTELLI RISPETTO AI COLLARI

CURARE L'ALLINEAMENTO VERTICALE DELLE DUE STRIPE DI ACCORROSSO A PARETE

VERSIONE SOSTENO CARTELLI PER POSI SINISTRA PER POSI DESTRA IL SOSTENO E' SPECULARE.

COMITENTE: ALTA SPINERANZA

PROGETTAZIONE: INFRASTRUTTURE FERROVIARIE/ITALIANA
DIRETTORE GENERALE: ENRICO FERRELLI
DIRETTORE TECNICO: ENRICO FERRELLI

GENERAL CONTRACTOR: COPEL

INFRASTRUTTURE FERROVIARIE STRATEGICHE DEFINITE DALLA LEGGE ORDINATIVO N. 443/01

LINEA AV. JAC. TERZO VALICO DEI GIOVI

PROGETTO DEFINITIVO

Segnale Imperativo
Tipologico di posa in Galleria Naturale
e doppio e semplice binario

SCALE: 1:25

REDAZIONE: INFRASTRUTTURE FERROVIARIE/ITALIANA
DIRETTORE GENERALE: ENRICO FERRELLI
DIRETTORE TECNICO: ENRICO FERRELLI

CONFEZIONE: INFRASTRUTTURE FERROVIARIE/ITALIANA
DIRETTORE GENERALE: ENRICO FERRELLI
DIRETTORE TECNICO: ENRICO FERRELLI

VERIFICA: INFRASTRUTTURE FERROVIARIE/ITALIANA
DIRETTORE GENERALE: ENRICO FERRELLI
DIRETTORE TECNICO: ENRICO FERRELLI

APPROVAZIONE: INFRASTRUTTURE FERROVIARIE/ITALIANA
DIRETTORE GENERALE: ENRICO FERRELLI
DIRETTORE TECNICO: ENRICO FERRELLI

DATA: 15/05/2014

REVISIONI:

| Rev. | Autore | Descrizione | Data |
|------|-----------------|---------------------|------------|
| 1 | ENRICO FERRELLI | PROGETTO DEFINITIVO | 15/05/2014 |

PRODOTTORE: INFRASTRUTTURE FERROVIARIE/ITALIANA
DIRETTORE GENERALE: ENRICO FERRELLI
DIRETTORE TECNICO: ENRICO FERRELLI

CONFEZIONE: INFRASTRUTTURE FERROVIARIE/ITALIANA
DIRETTORE GENERALE: ENRICO FERRELLI
DIRETTORE TECNICO: ENRICO FERRELLI

APPROVAZIONE: INFRASTRUTTURE FERROVIARIE/ITALIANA
DIRETTORE GENERALE: ENRICO FERRELLI
DIRETTORE TECNICO: ENRICO FERRELLI

DATA: 15/05/2014

REVISIONI:

| Rev. | Autore | Descrizione | Data |
|------|-----------------|---------------------|------------|
| 1 | ENRICO FERRELLI | PROGETTO DEFINITIVO | 15/05/2014 |