

COMMITTENTE:



ALTA SORVEGLIANZA:



GENERAL CONTRACTOR:



INFRASTRUTTURE FERROVIARIE STRATEGICHE DEFINITE DALLA LEGGE OBIETTIVO N. 443/01

LINEA A.V. /A.C. TERZO VALICO DEI GIOVI PROGETTO DEFINITIVO

Tavola di Orientamento di tipo distanziometrico per segn. Imperativo e Permissivo - Tipologico di posa su piantana Esterna e in intervvia ridotta.

GENERAL CONTRACTOR		ITALFERR S.p.A.	SCALA :
IL PROGETTISTA INTEGRATORE INTEGRAZIONE PIAZZAZIONI SPECIALISTICHE ORDINE INGEGNERI DI MILANO n. 15498 Ettore Pagani	Consorzio Cociv Project Manager		1:50

COMMESSA	LOTTO	FASE	ENTE	TIPO DOC.	OPERA/DISCIPLINA	PROGR.	REV.	FOGLIO
A301	00	D	CV	AB	IS0003	A01	A	001 di 004

	VISTO CONSORZIO SATURNO	
	Firma R. Robbiano	Data 2012

Rev.	Descrizione	Redatto	Data	Verificato	Data	Approvato	Data	IL PROGETTISTA
A	Emissione	Severino	30/01/12	Erico S.	30/01/12	Parrocchi R.	30/01/12	
B								
C								

n. Elab.: 004	File: A30100DCVABIS0003A01_04.dwg Cod. origine: A30100DCVABIS0003A01
---------------	---

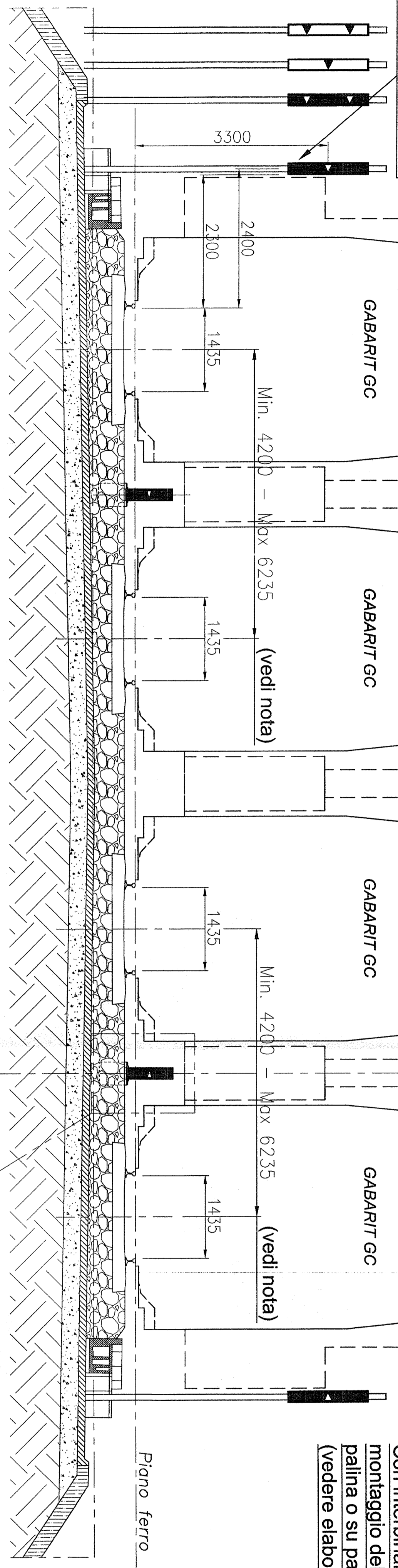
CUP: F81H92000000008

INDICE

PAG.	DESCRIZIONE	REVISIONE							
		A	B	C	D	E	F	G	H
01	CARTIGLIO	X							
02	ELENCO FOGLI E REVISIONI	X							
03	POSA TAVOLA DI ORIENTAMENTO TIPO DISTANZIOMETRICO IN INTERBINARIO	X							
04	PARTICOLARE STAFFA DI FISSAGGIO PER POSA TAVOLA DI ORIENTAMENTO TIPO DISTANZIOMETRICO IN INTERBINARIO	X							

POSA TAVOLA DI ORIENTAMENTO TIPO DISTANZIOMETRICO IN INTERBINARIO

Tavola d'orientamento su palina o su palo TE (Vedere elaborato A20129CF22LIS0000A11)



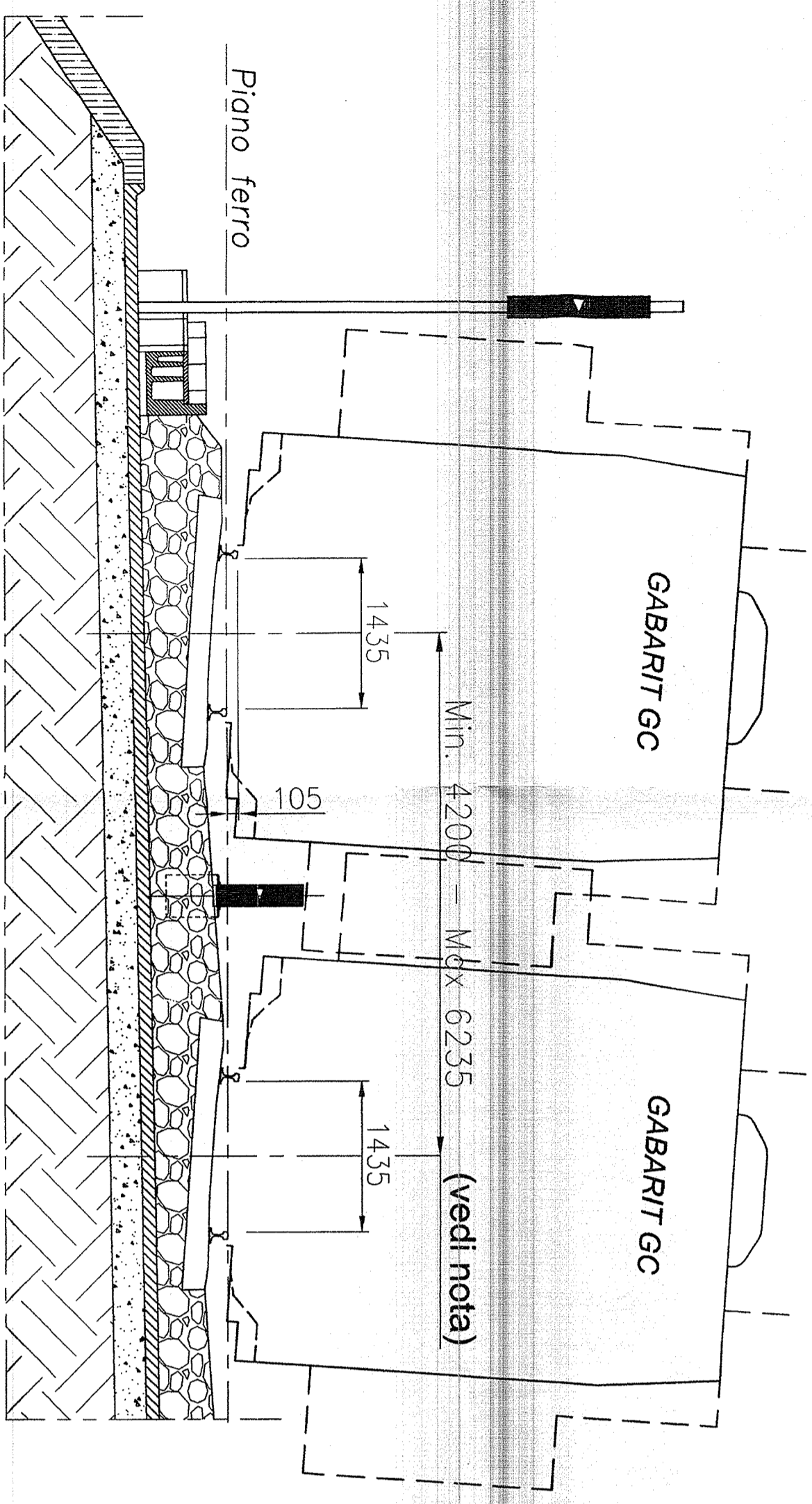
Nota:
Con interbinario superiore a 6235 effettuare il montaggio della tavola d'orientamento su palina o su palo TE (vedere elaborato A20129CF22LIS0000A11)

TABELLA CARICHI MASSIMI ALLA BASE

V	30	daN
Mt	18	daNm
Tt	58	daN
Ml	12	daNm
Tl	26	daN

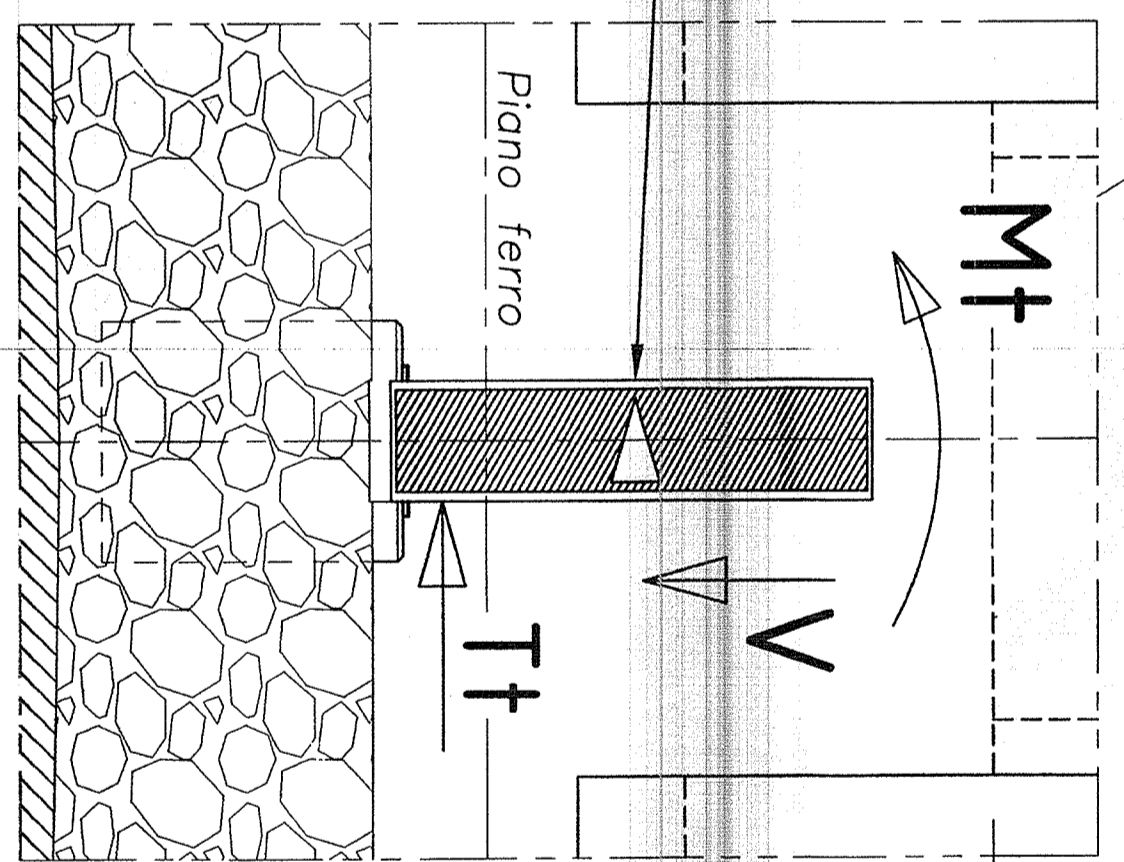
Nota: Verifica carichi con velocità treno fino a 250 Km/h.

Sezione A-A



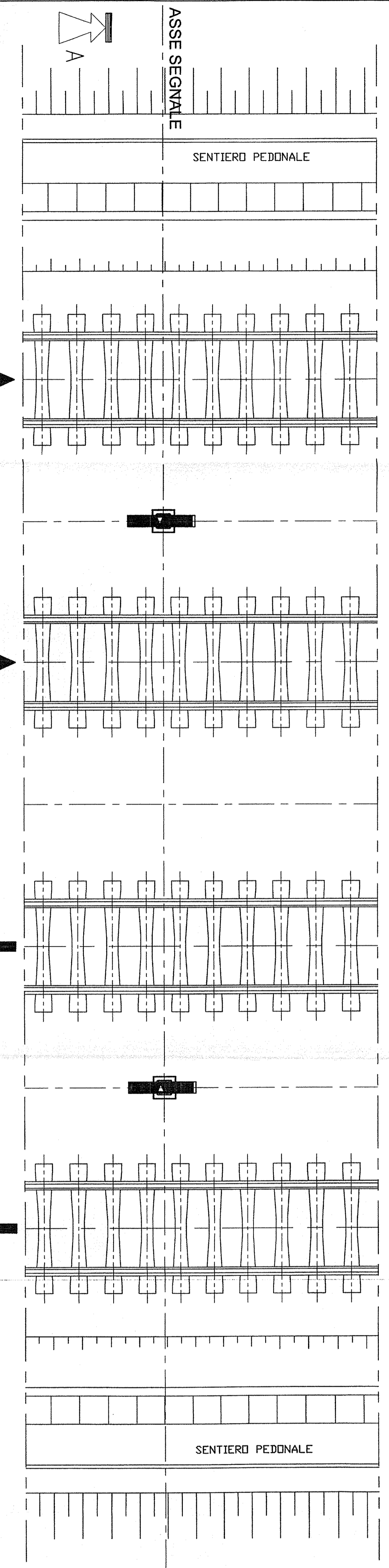
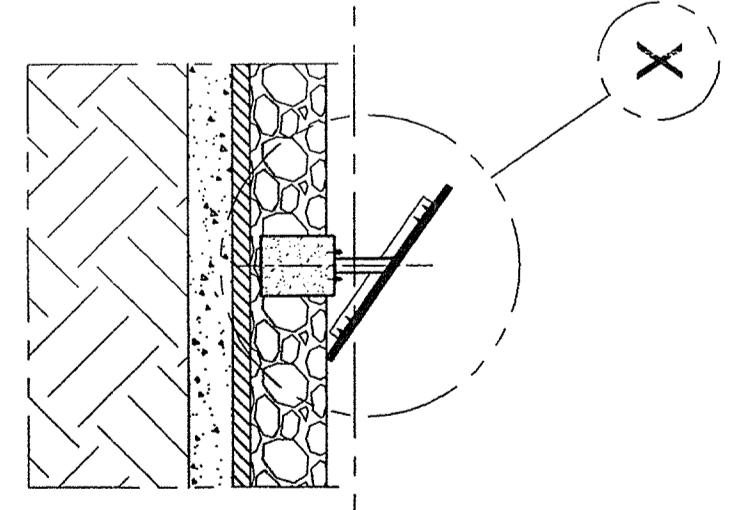
Schema di posizionamento in curva

Tavola d'orientamento di tipo distanziometrico (rif. FS 857775)



Vedere particolare "Staffa di fissaggio" a pag. 4

Sezione B-B

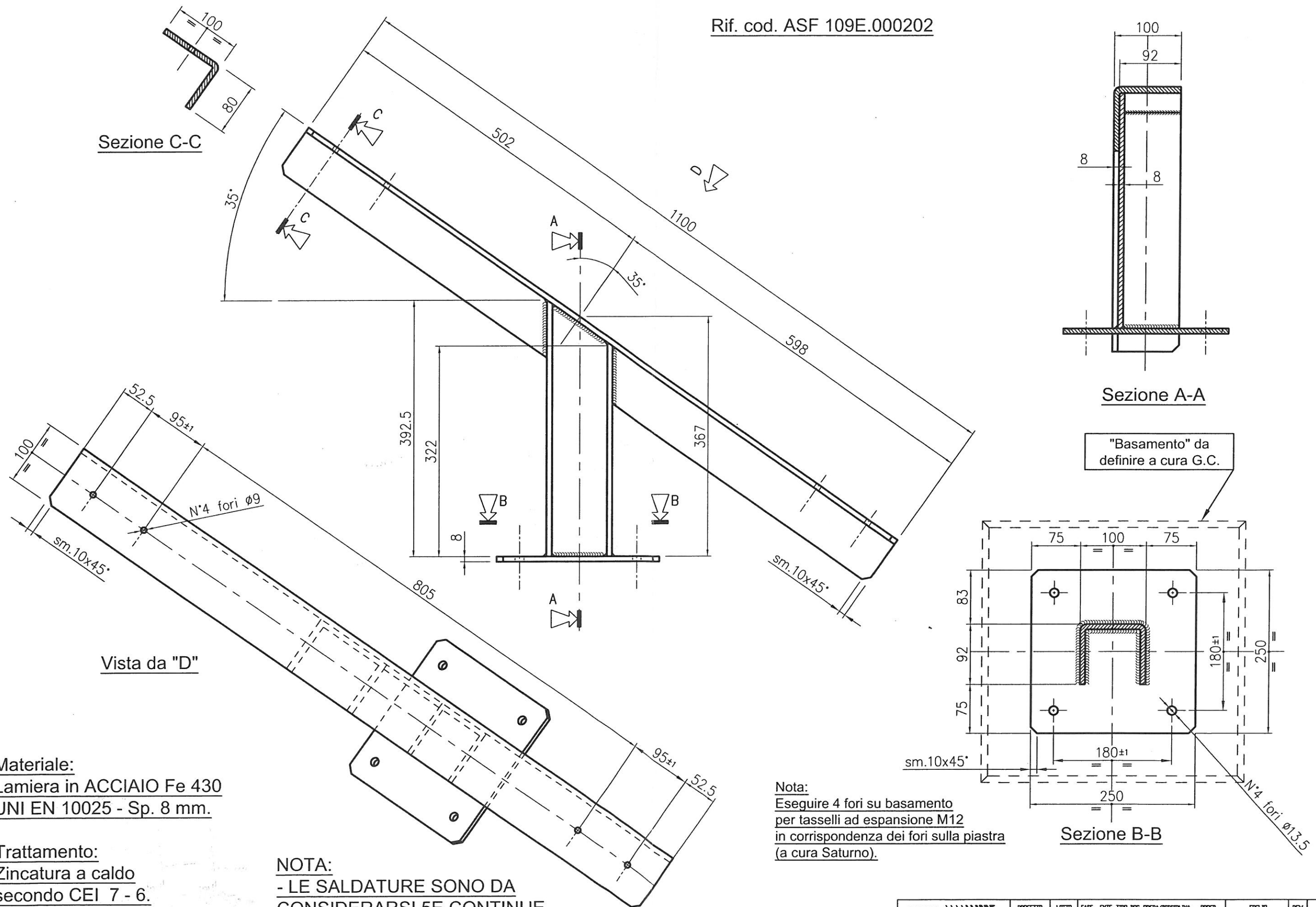


Dettaglio "X"

"Basamento" da definire a cura G.C.
n° 4 Tasselli ad esp. M12 rif. cod. ASF 2/550989 (a cura Saturno)

PARTICOLARE STAFFA DI FISSAGGIO PER POSA TAVOLA DI ORIENTAMENTO IN INTERBINARIO

Rif. cod. ASF 109E.000202



Sezione C-C

Sezione A-A

Vista da "D"

Sezione B-B

Materiale:
Lamiera in ACCIAIO Fe 430
UNI EN 10025 - Sp. 8 mm.

Trattamento:
Zincatura a caldo
secondo CEI 7 - 6.

NOTA:
- LE SALDATURE SONO DA
CONSIDERARSI 5E CONTINUE.

Nota:
Eseguire 4 fori su basamento
per tasselli ad espansione M12
in corrispondenza dei fori sulla piastra
(a cura Saturno).

"Basamento" da
definire a cura G.C.

CONSORZIO SATURNO	PROGETTO	LITTO	FASE	ENTE	TIPO	IND.	OPERA/DESCRIZIONE	PROG.	FOGLIO		REV.	SCALA
	A301	00	D	CV	AB	IS0003	A01	004	004	A	1/50	