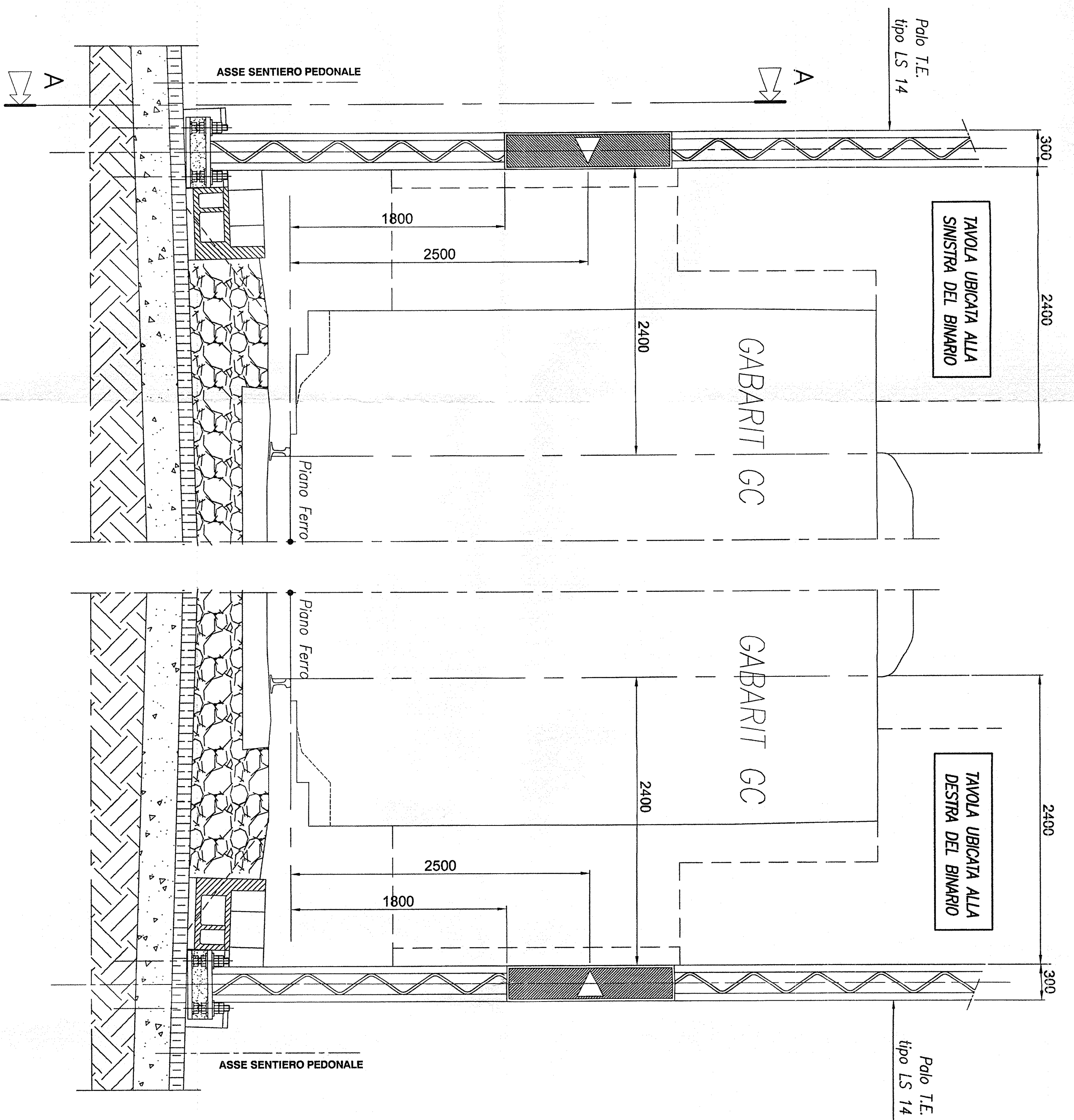
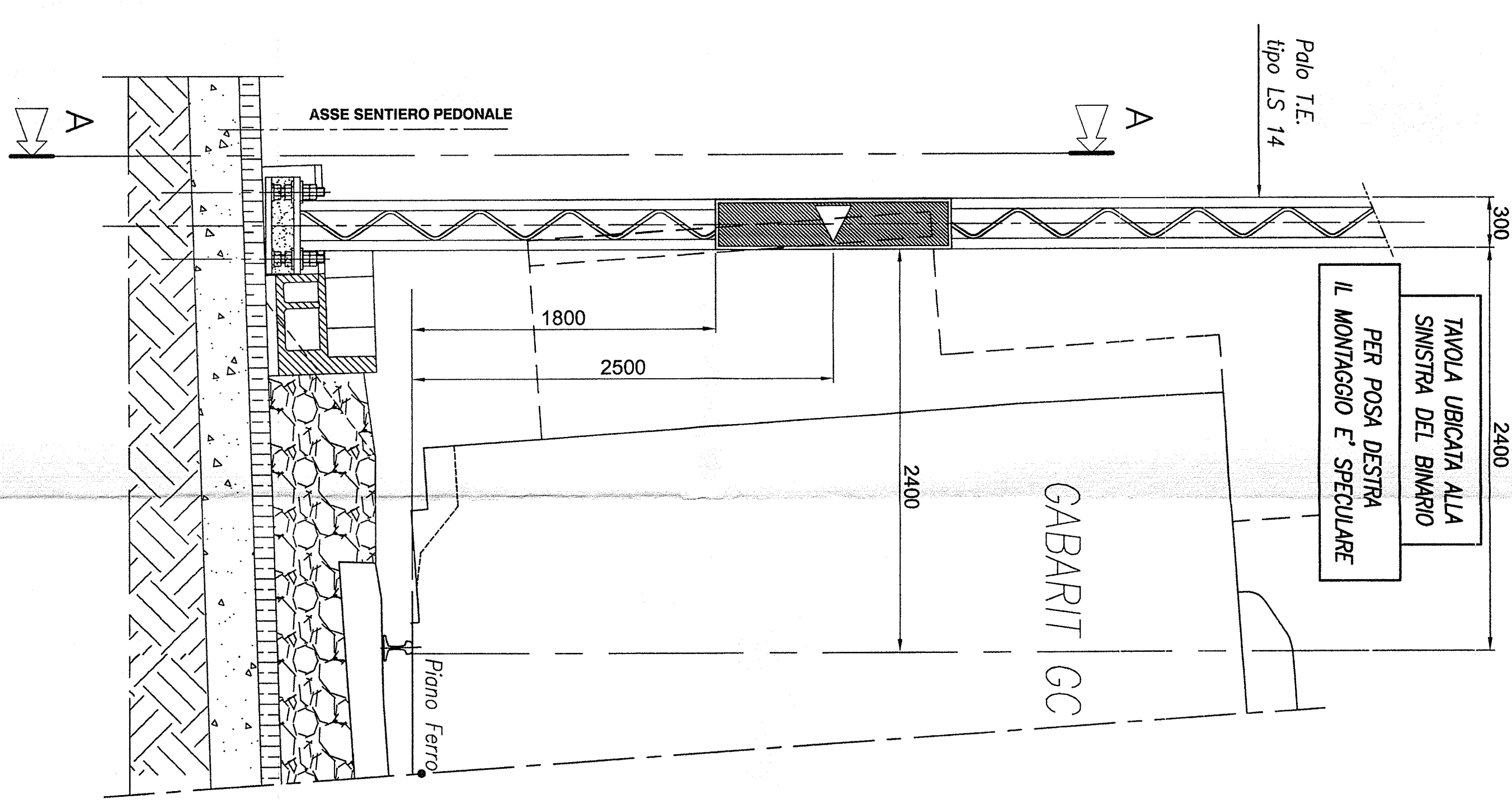


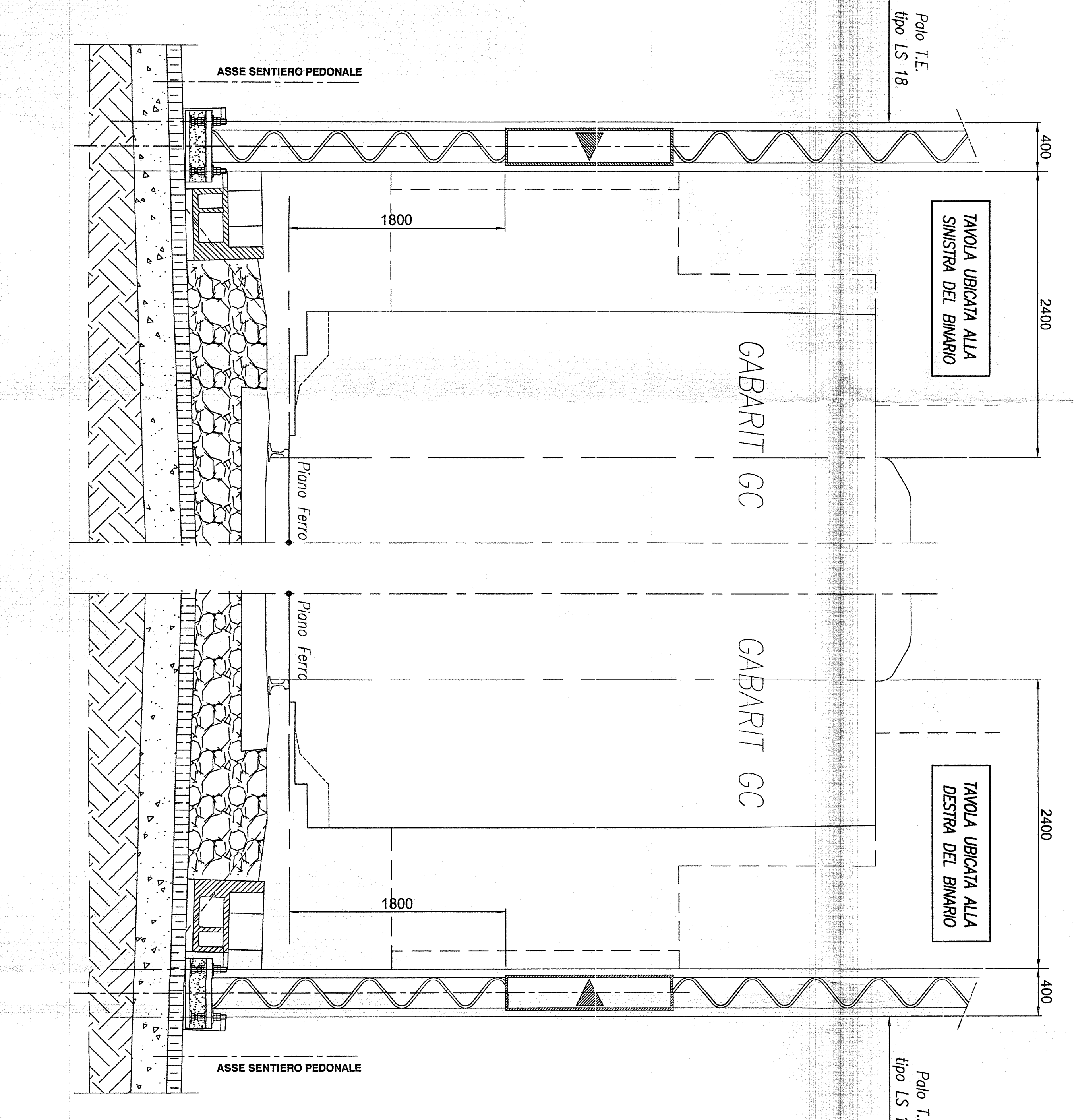
**SCHEMA DI POSIZIONAMENTO
TAVOLA DI ORIENTAMENTO
SU PAILO T.E. tipo LS 14**
scala 1:25



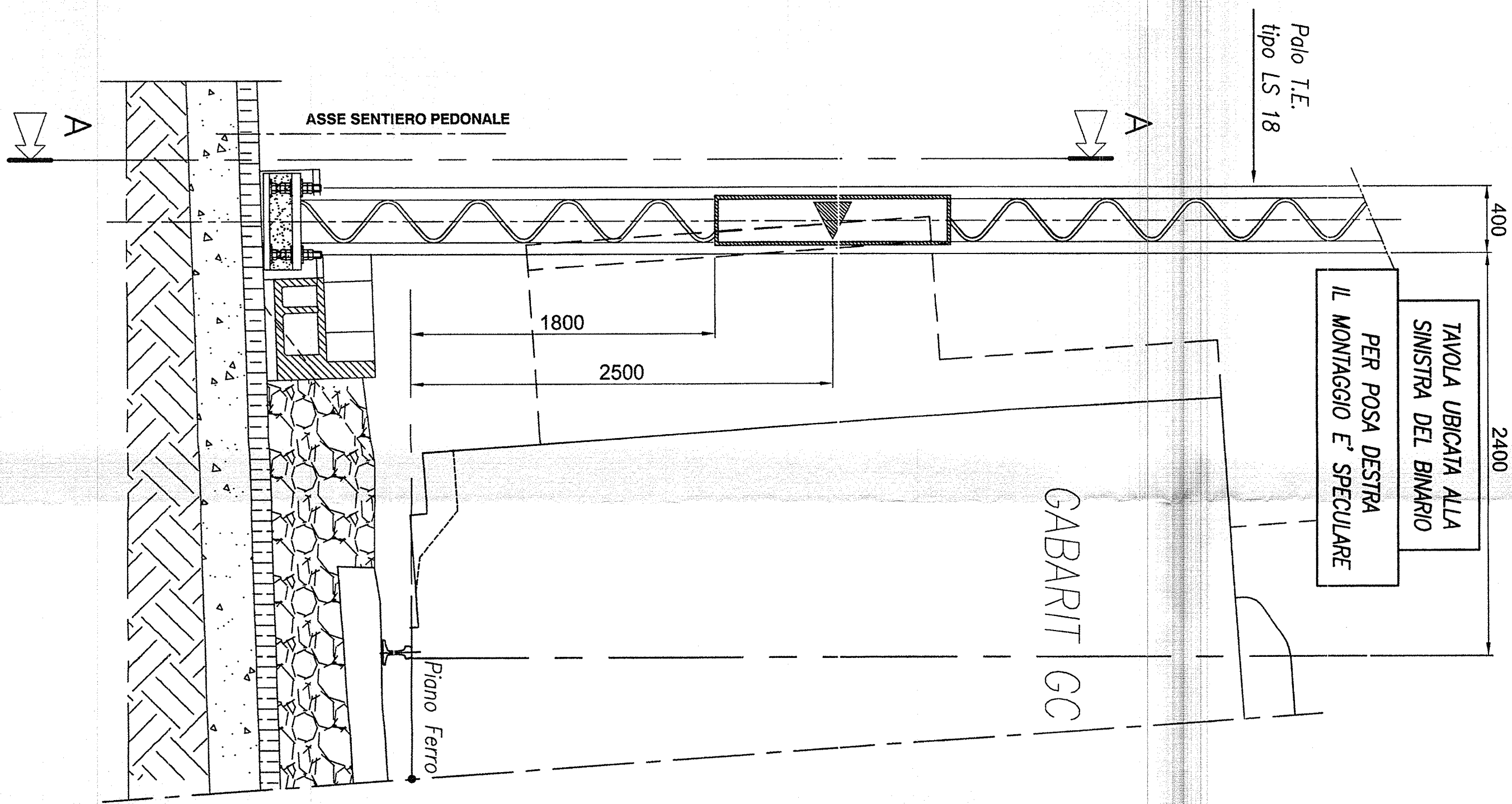
**SCHEMA DI POSIZIONAMENTO
TAVOLA DI ORIENTAMENTO
SU PAILO T.E. tipo LS 14 IN CURVA**
scala 1:25



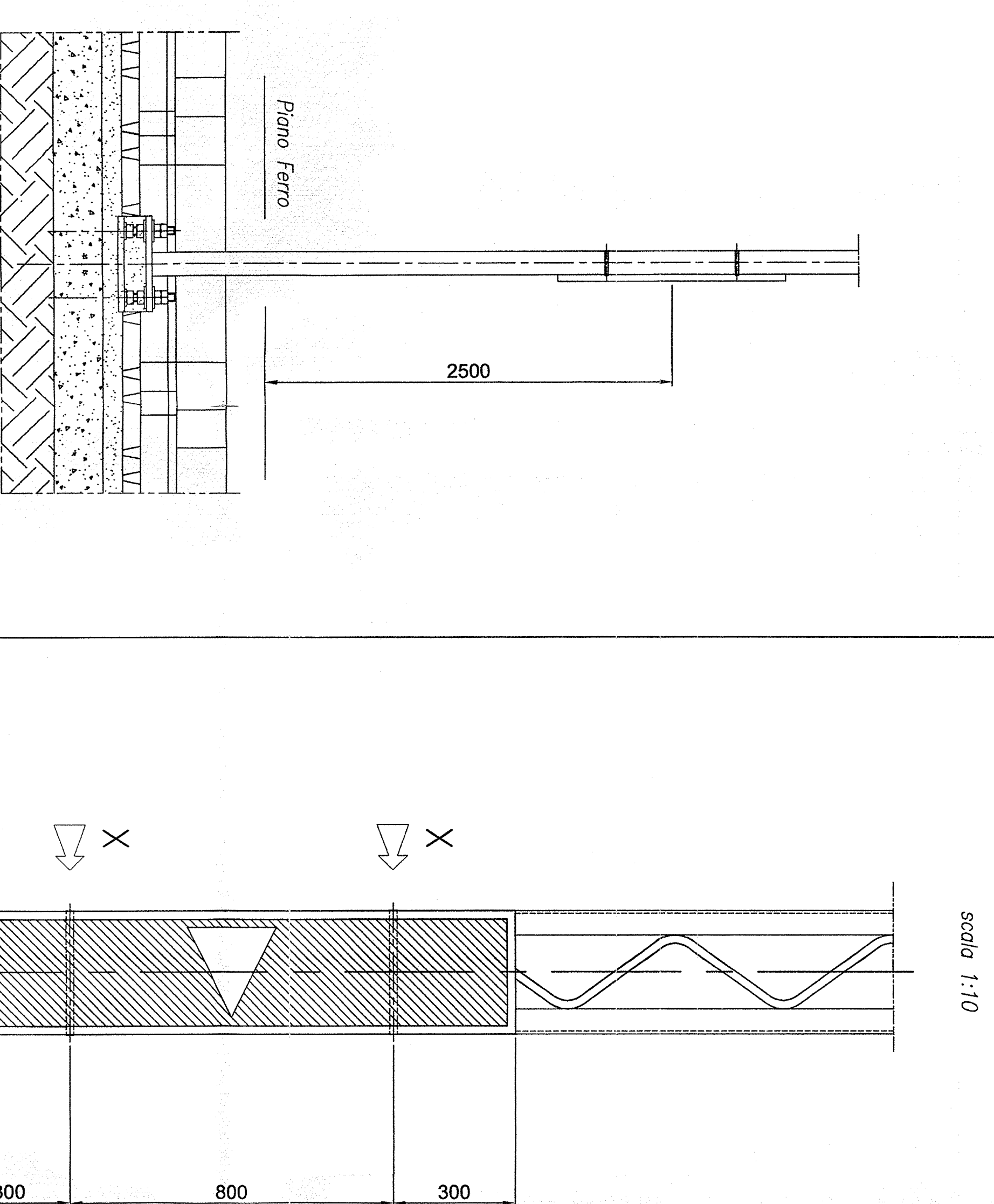
**SCHEMA DI POSIZIONAMENTO
TAVOLE DI ORIENTAMENTO
SU PAILO T.E. tipo LS 18**
scala 1:25



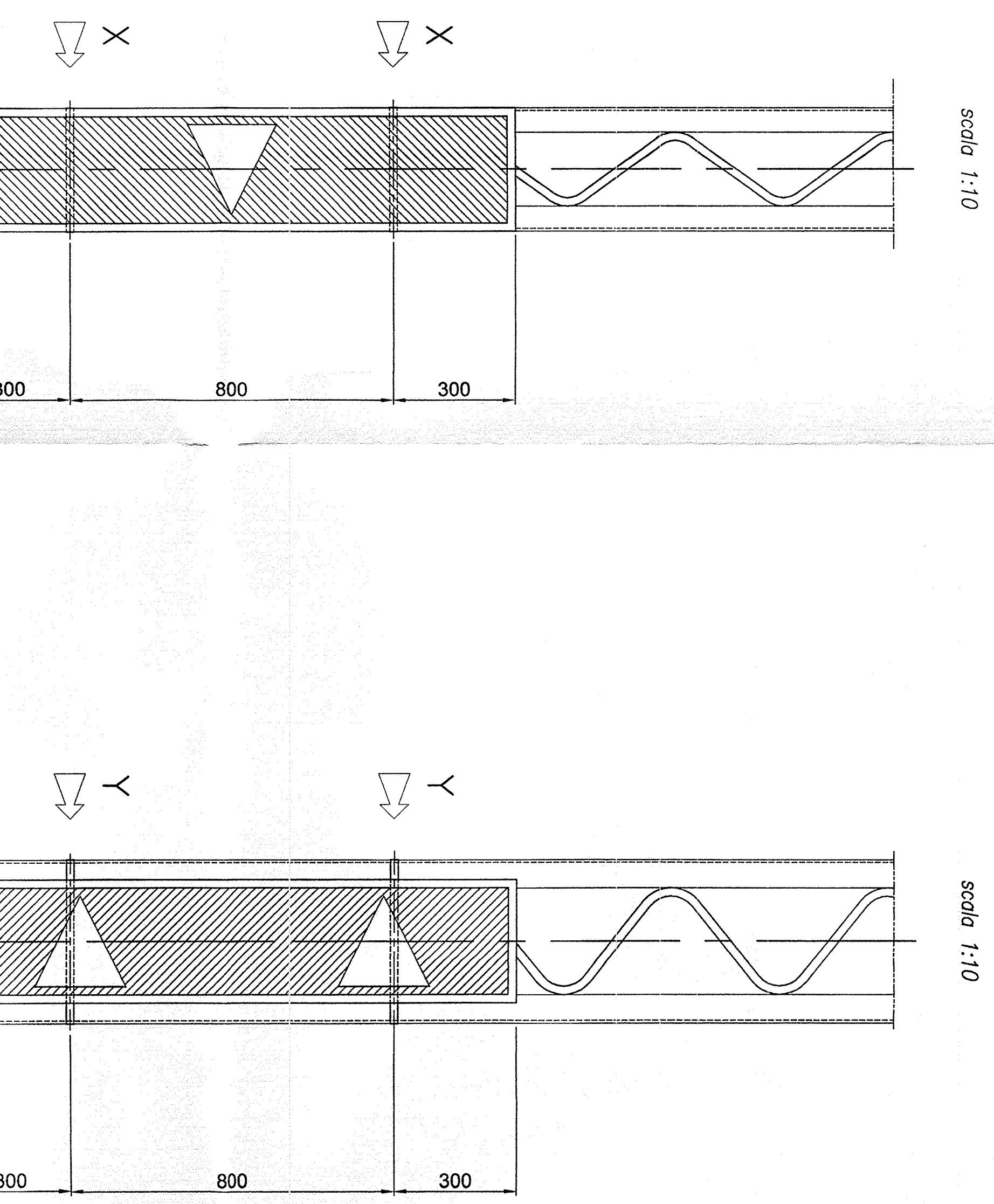
**SCHEMA DI POSIZIONAMENTO
TAVOLE DI ORIENTAMENTO
SU PAILO T.E. tipo LS 18 IN CURVA**
scala 1:25



**INSERIRE CARPENTERIA
FISSAGGIO TAVOLE DI ORIENTAMENTO
SU PAILO T.E. tipo LS 14**
scala 1:10



**INSERIRE CARPENTERIA
FISSAGGIO TAVOLE DI ORIENTAMENTO
SU PAILO T.E. tipo LS 18**
scala 1:10



TIPOLOGIA ENTI

TAVOLA DI ORIENTAMENTO
PER SEGNALE IMPERATIVO
scala 1:25

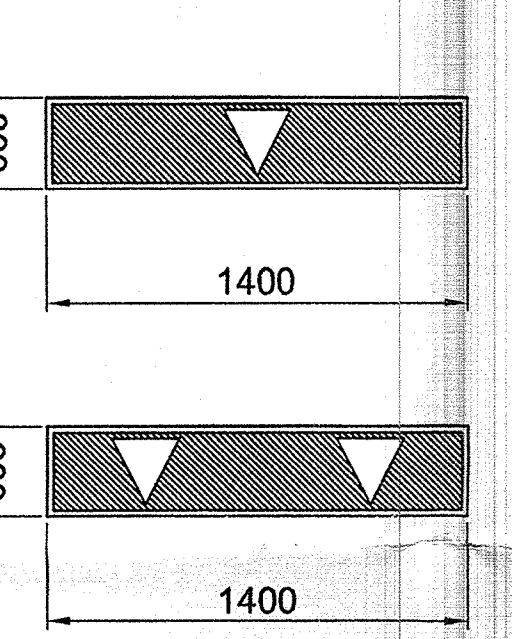
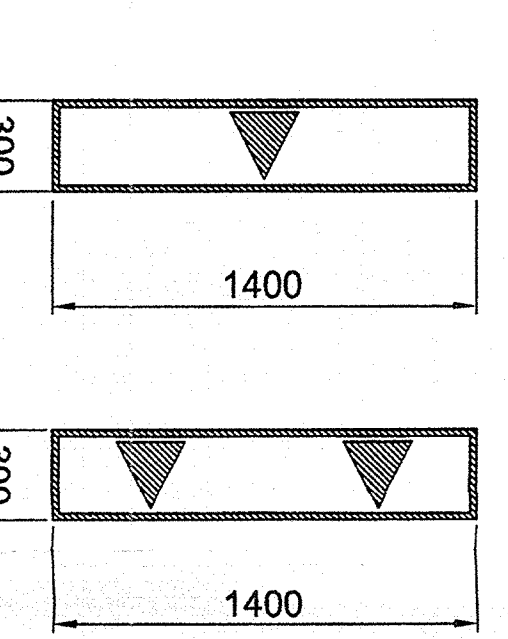
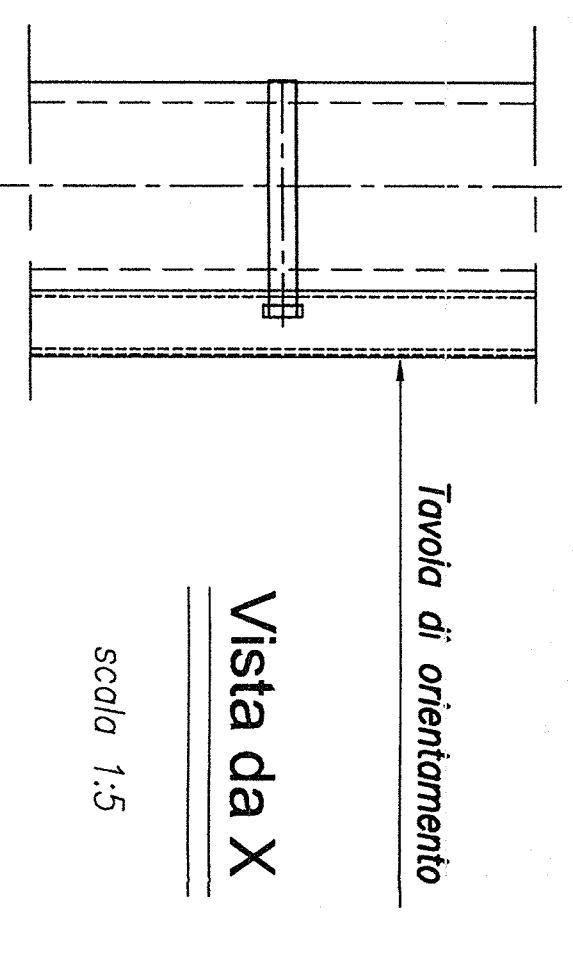


TAVOLA DI ORIENTAMENTO
PER SEGNALE PERMISSIVO
FINE SEZIONE DI BLOCCO
scala 1:25

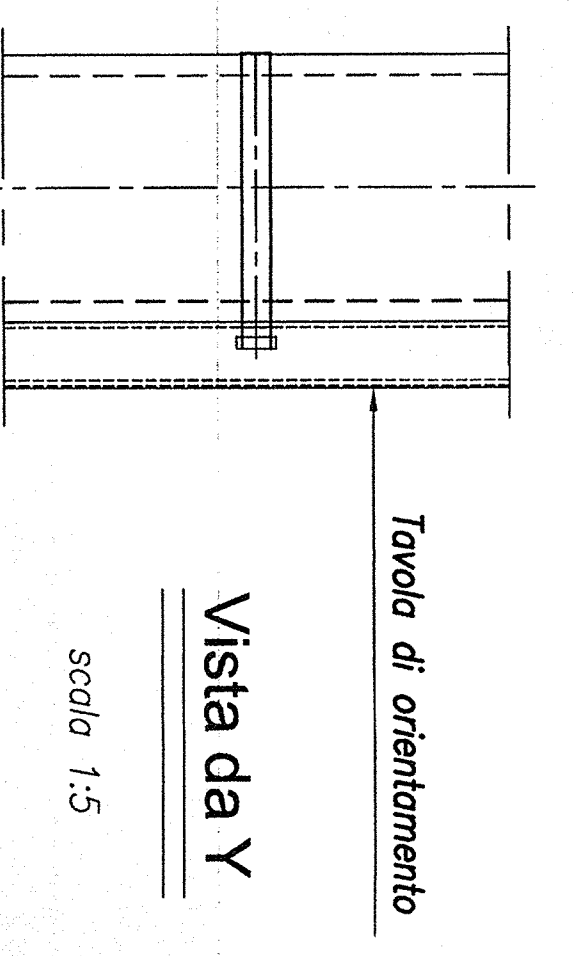


LE TAVOLE SONO REALIZZATE IN RESINA POLIESTERE
RINFORZATA CON FIBRE DI VETRO (P.R.F.V.)
Disegno di riferimento FS N° 9577/5

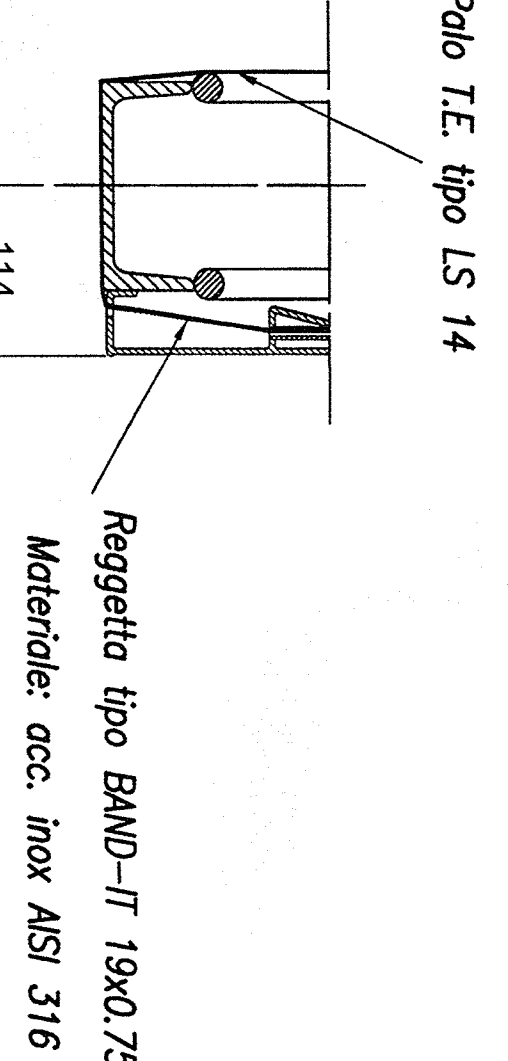
**Tavola di orientamento
Vista da X**
scala 1:5



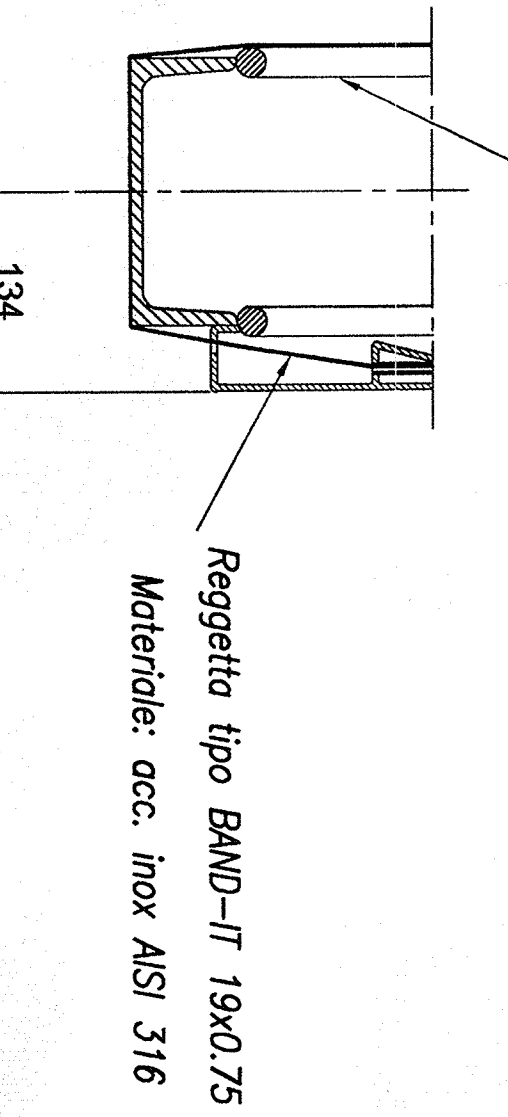
**Tavola di orientamento
Vista da Y**
scala 1:5



DETtaglio FISSAGGIO TAVOLA
scala 1:5



Palo T.E. tipo LS 18
scala 1:5



DETtaglio FISSAGGIO TAVOLA
scala 1:5



COMITENTE:
A.T.A. SORREGGIANZA

GENERALI CONTRATTORI:
INFRASTRUTTURE FERROVIARIE STRATEGICHE DEFINITE DALLA
LEGE OBBIETTIVO N. 443/01
LINEA A.V. /A.C. TERZO VALICO DEI GIOVI
PROGETTO DEFINITIVO

Tavola di orientamento per Segnale Imperativo e
Permissivo - Fine Sezione di Blocco (FOA)
Tipologia di posti su pali T.E. rettilinee e in curva.

CONTRATTORI:
SARINNO

PROGETTISTI:
SARINNO

SCALE:
1:25

LOGHI:
SARINNO, RFI, TALENTA