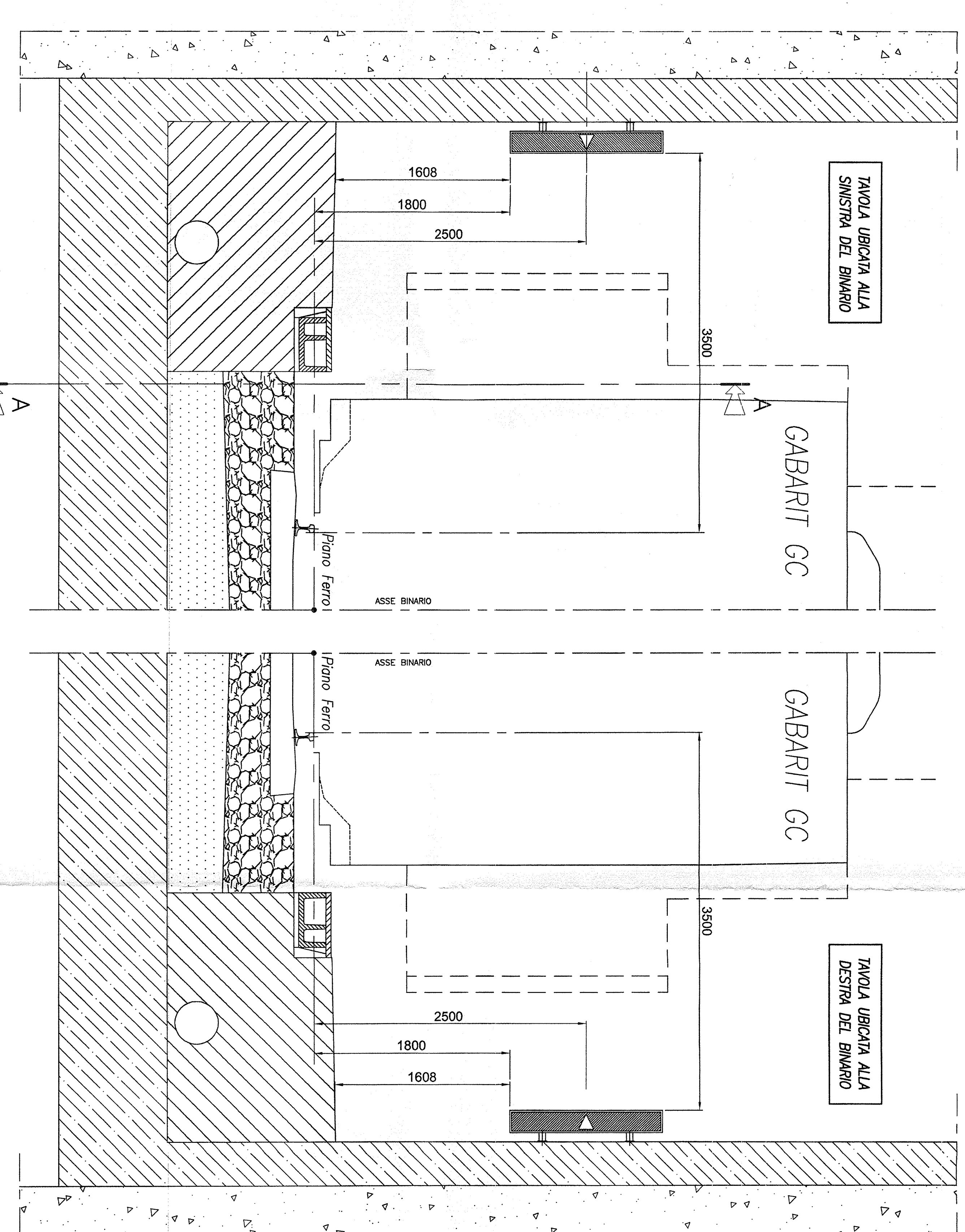
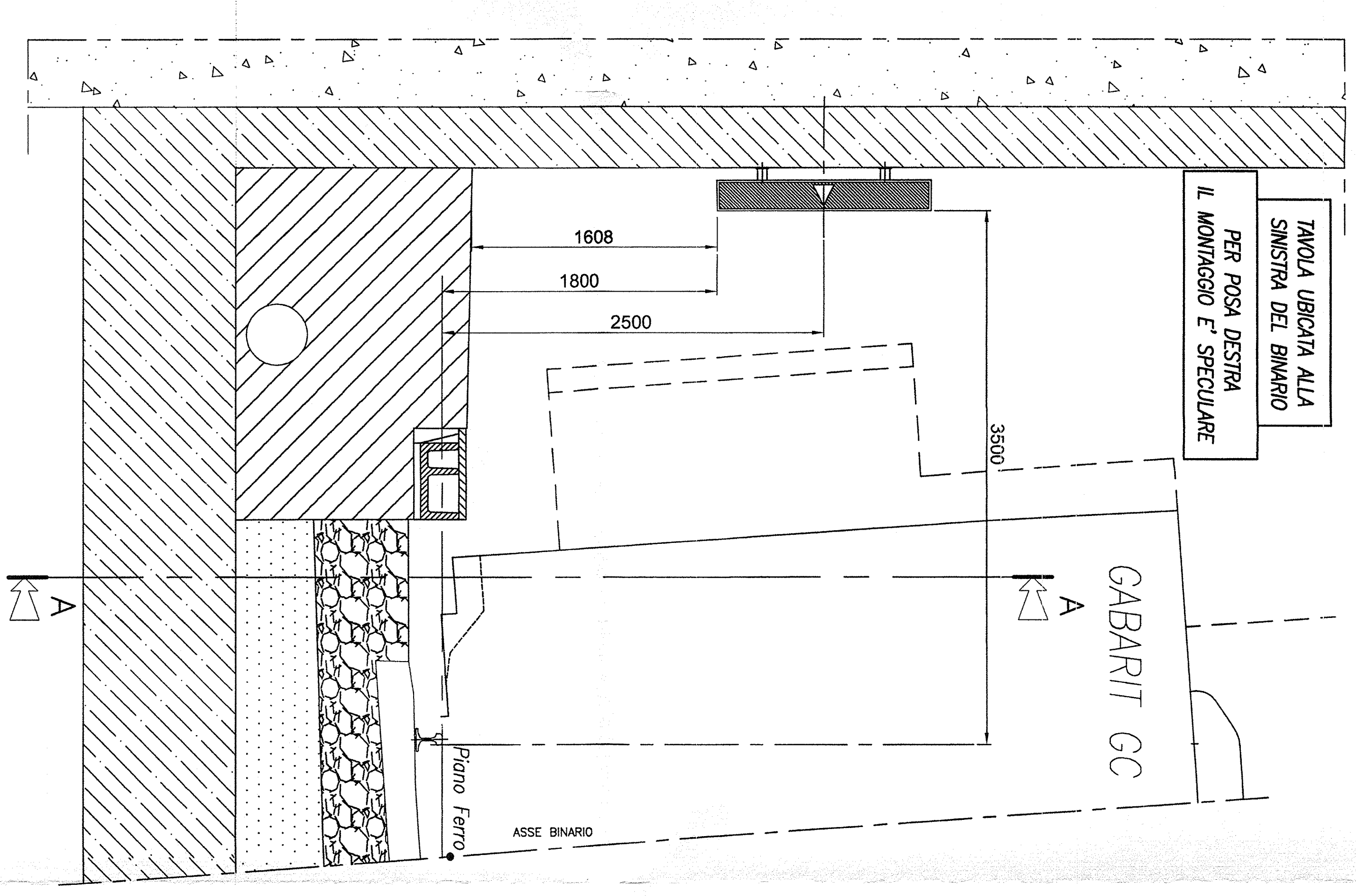


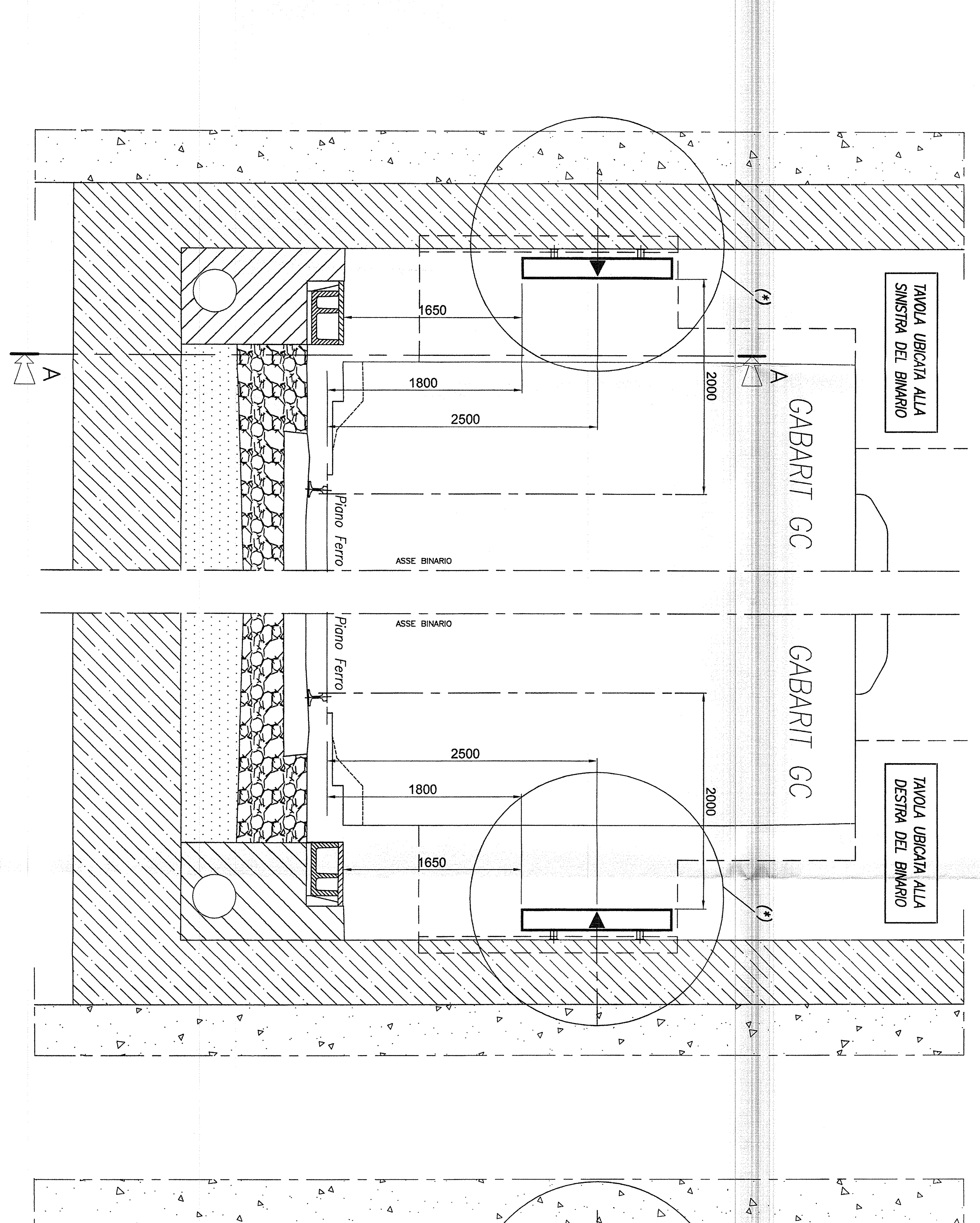
SCHEMA DI POSIZIONAMENTO
TAVOLE DI ORIENTAMENTO
IN GALERIA RETTANGOLARE
INTERASSE BINARIO 5 mt
scalo 1:25



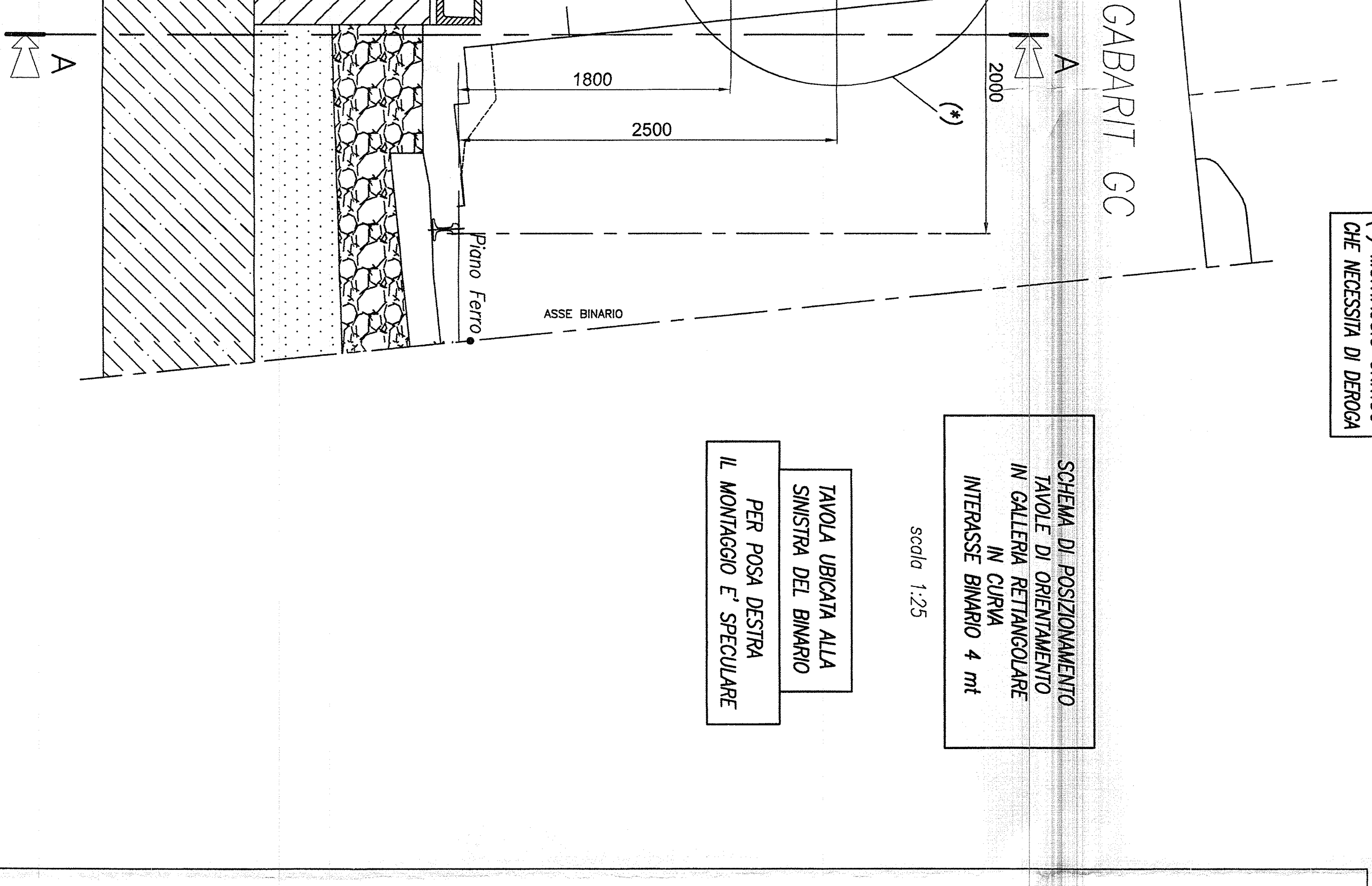
SCHEMA DI POSIZIONAMENTO
TAVOLE DI ORIENTAMENTO
IN GALERIA RETTANGOLARE
INTERASSE BINARIO 5 mt
scalo 1:25



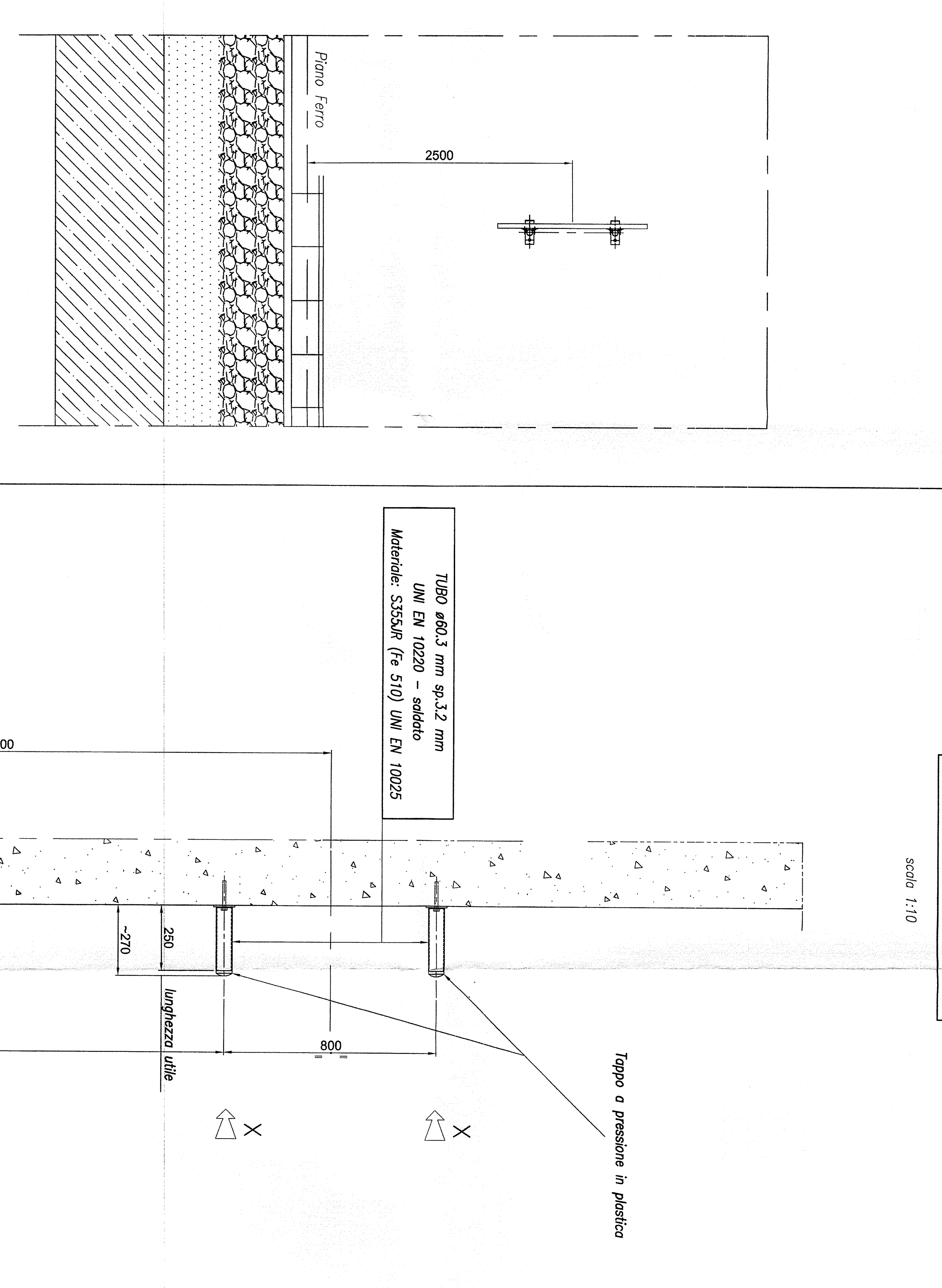
SCHEMA DI POSIZIONAMENTO
TAVOLE DI ORIENTAMENTO
IN GALERIA RETTANGOLARE
INTERASSE BINARIO 4 mt
scalo 1:25



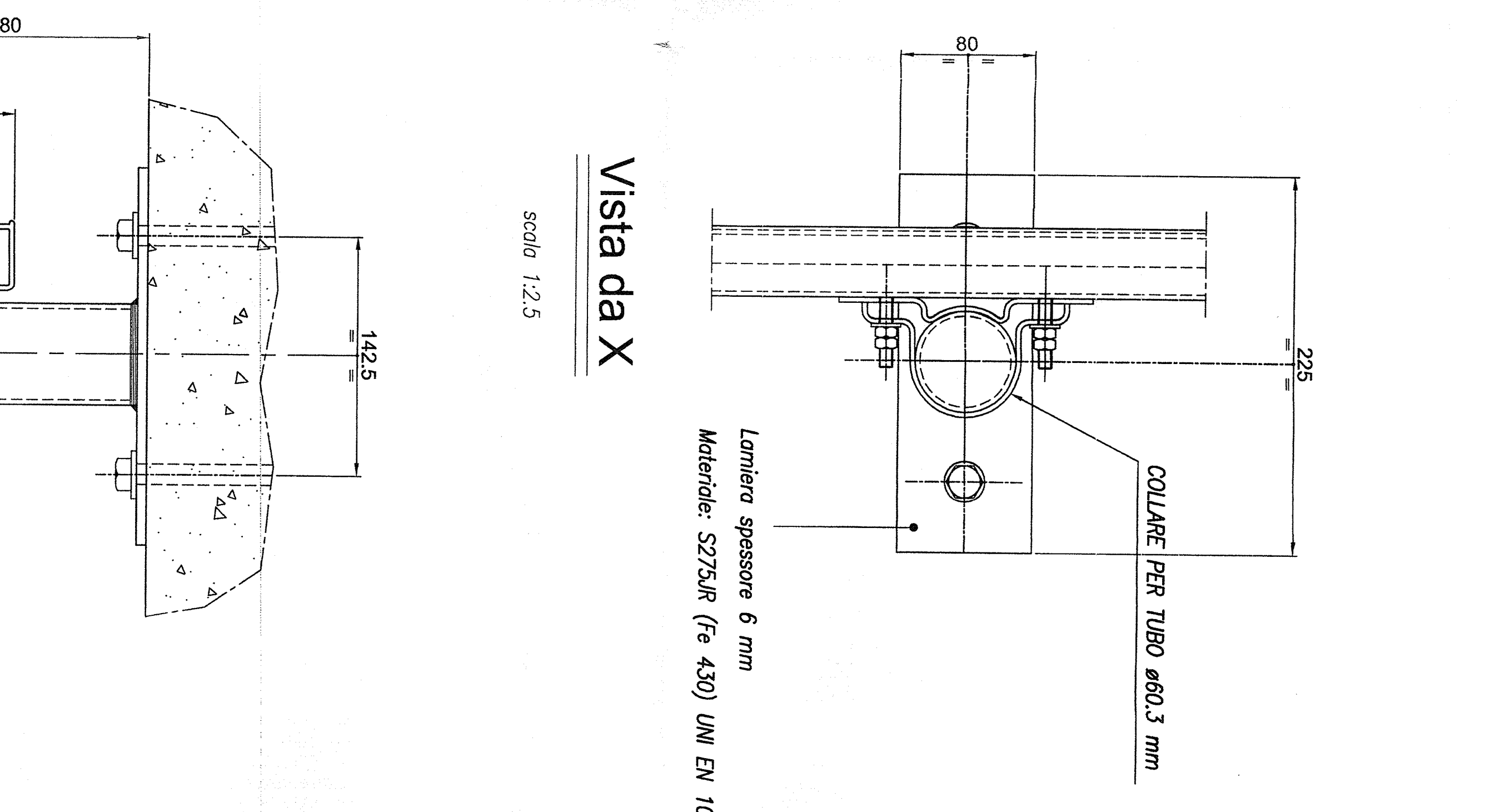
(*) MONTAGGIO CENTRATO
CHE NECESSITA DI DERIVATA
scalo 1:25



INSERIRE CARPENTERIA
TAVOLE DI ORIENTAMENTO
IN GALERIA RETTANGOLARE
scalo 1:10



IL FISSAGGIO DELLE TAVOLE DI ORIENTAMENTO ALLE PARETI
E' PREVISTO CON STAFFE TUBOLARI SECONDO DISEGNO PFI
scalo 1:10



TIPOLOGIA ENTI

TAVOLA DI ORIENTAMENTO
PER SEGNALE IMPERATIVO
scalo 1:25

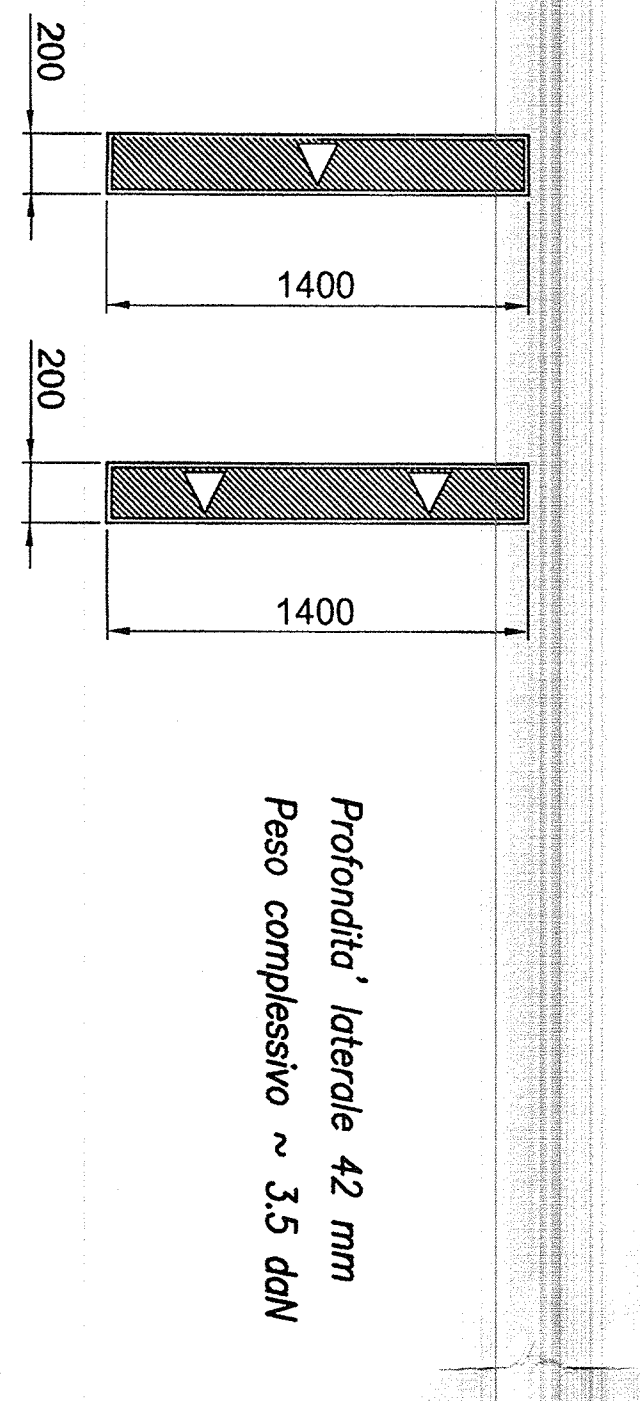
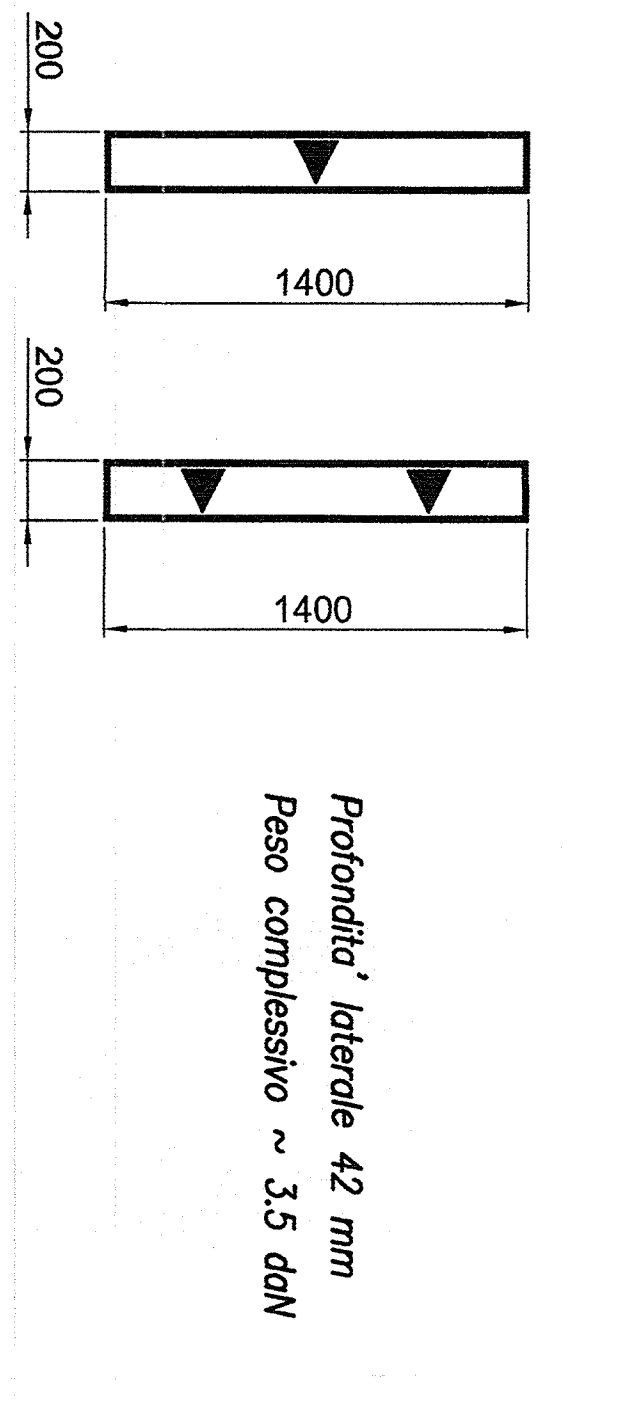
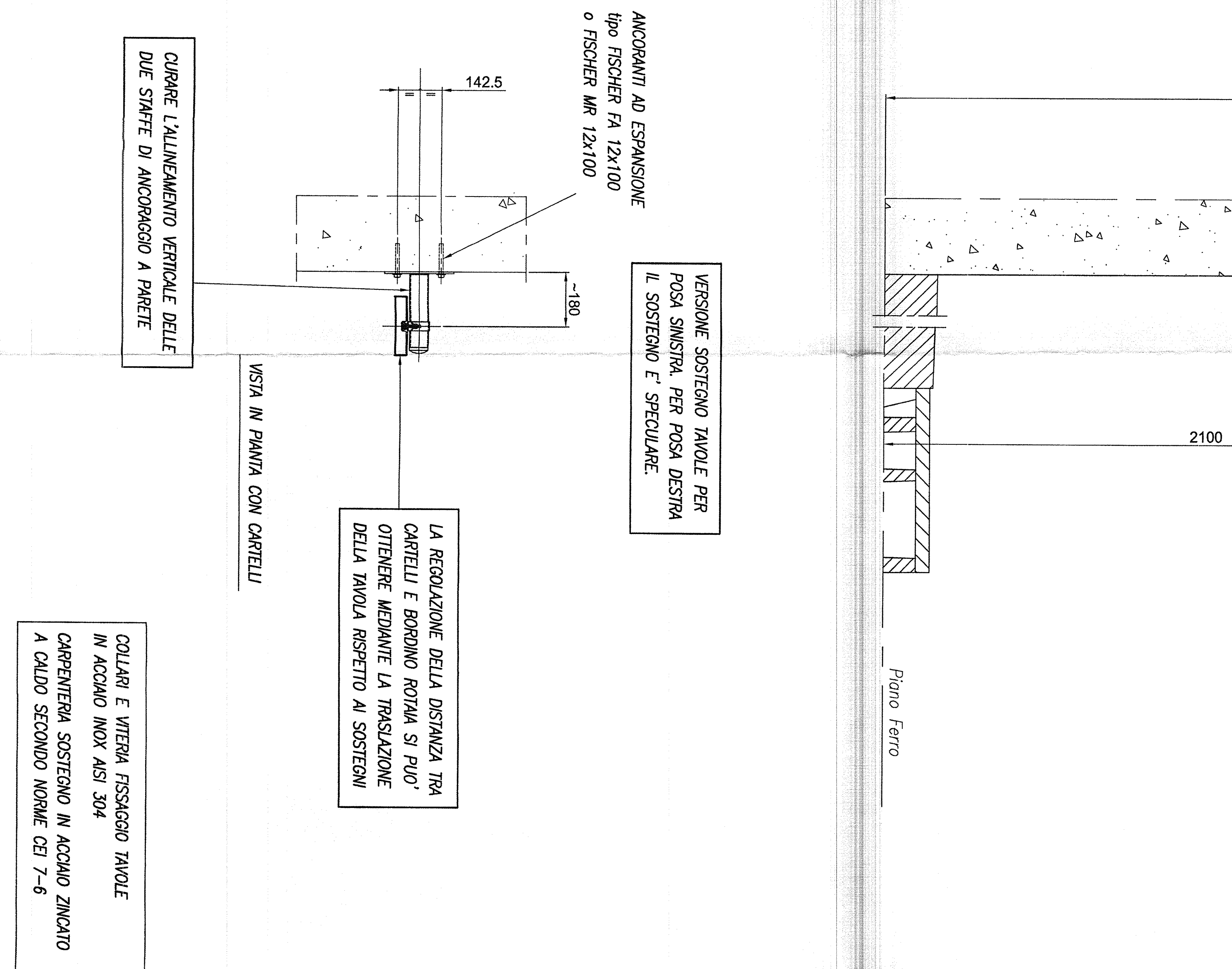


TAVOLA DI ORIENTAMENTO
PER SEGNALE PERMISSIVO - FINE SEZIONE DI BLOCCO
scalo 1:25



LE TAVOLE SONO REALIZZATE IN RESINA POLIESTERE RINFORZATA
CON FIBRE DI VETRO (P.F.R.V.) - Disegno di riferimento FS N° 65775



COMITENTE: ALTA SPINIGLIANA SIRI Centro Ricerche e Sviluppo		GENERAL CONTRACTOR: COOP INFRASTRUTTURE FERROVIARIE STRATEGICHE DEFINITE DALLA LEGGE OBBLIGATIVO N. 443/01 LINEA A.V./A.C. TERZO VALICO DEI GIOVI PROGETTO DEFINITIVO	
PROGETTO: Tavole di orientamento per Segnale Imperativo e Permissivo - Fine Sezione di Blocco (EOA) Tipologia di pannello in Galleria Rettilineare, in rettangolo e in curva.		PROGETTO: TAVOLE DI ORIENTAMENTO SCALA: 1:25	
PROGETTO: SATURNI Ing. Roberto Saturni Via...		PROGETTO: Ing. Roberto Saturni Via...	