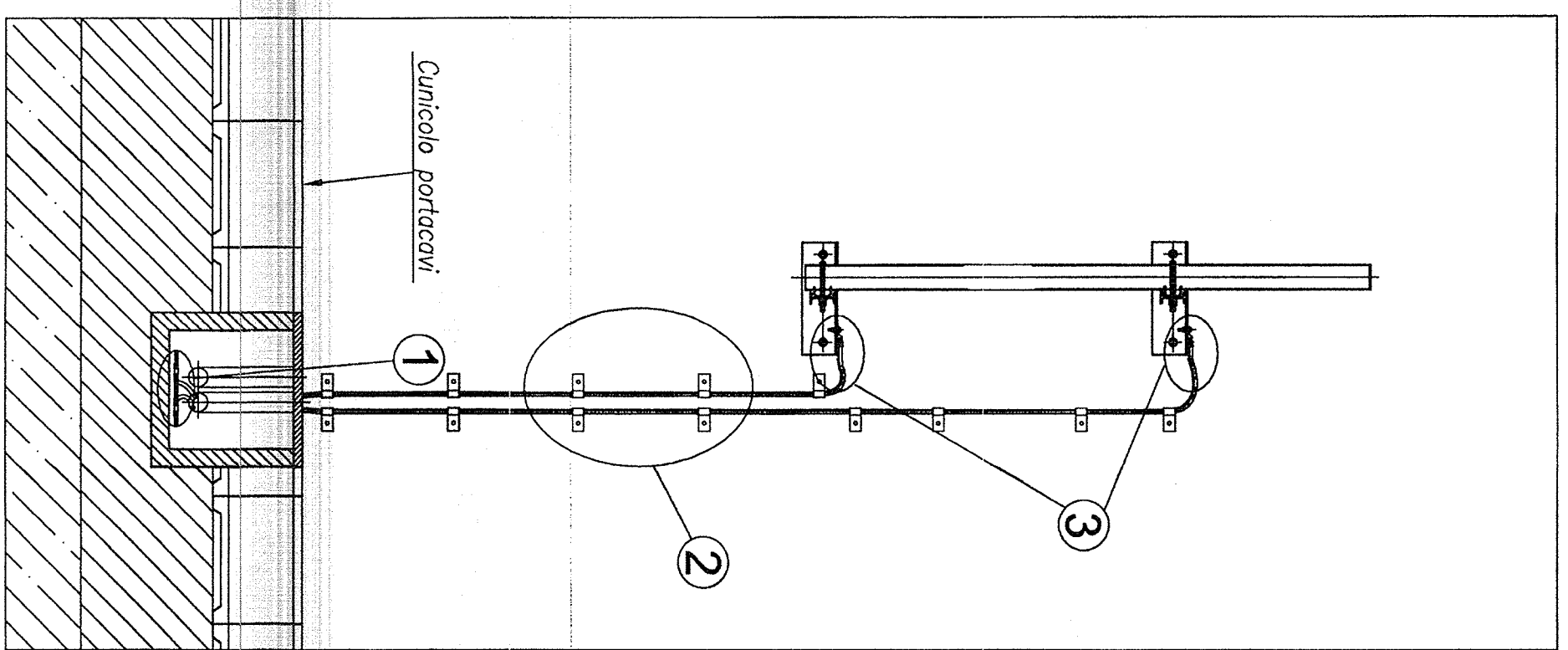
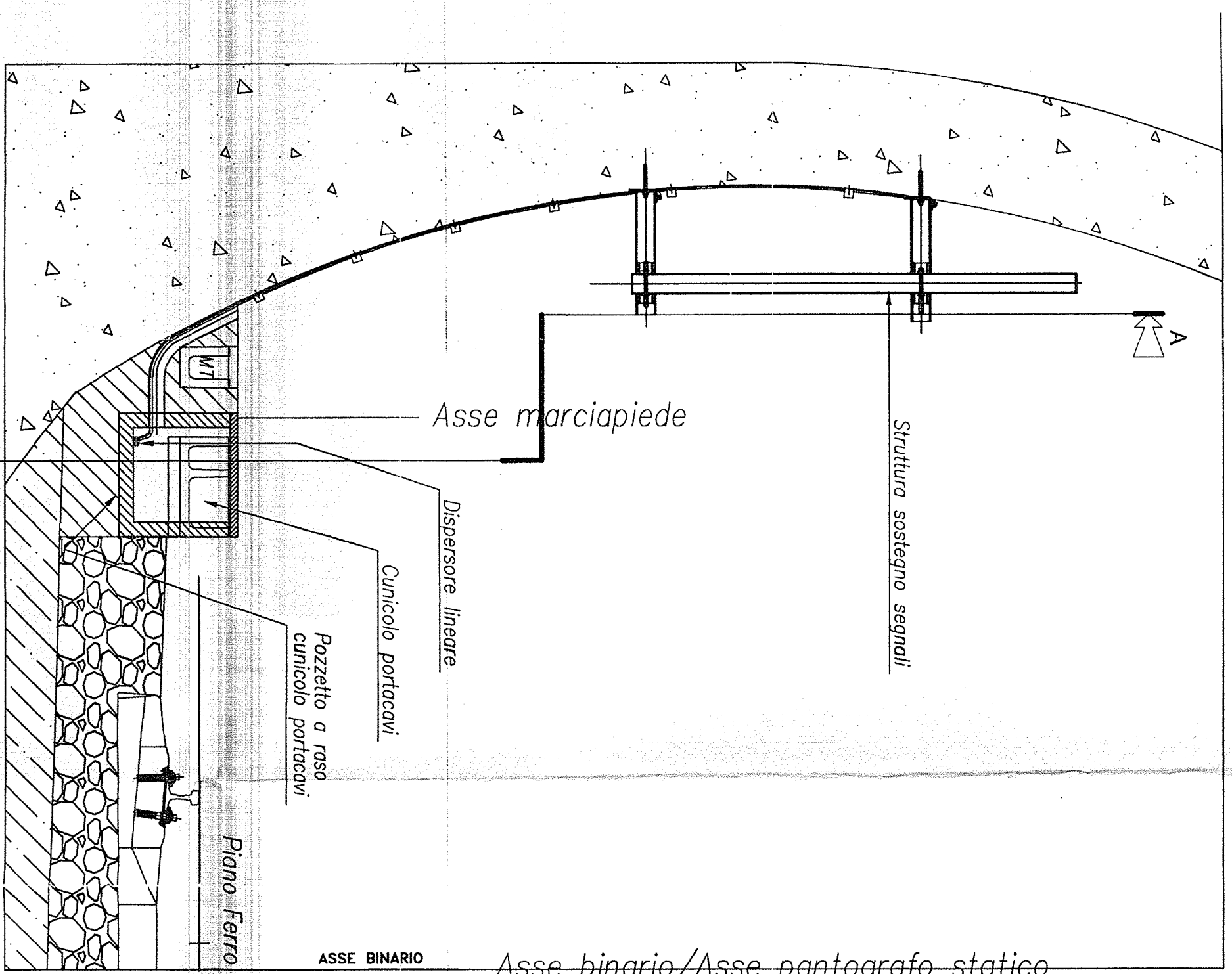


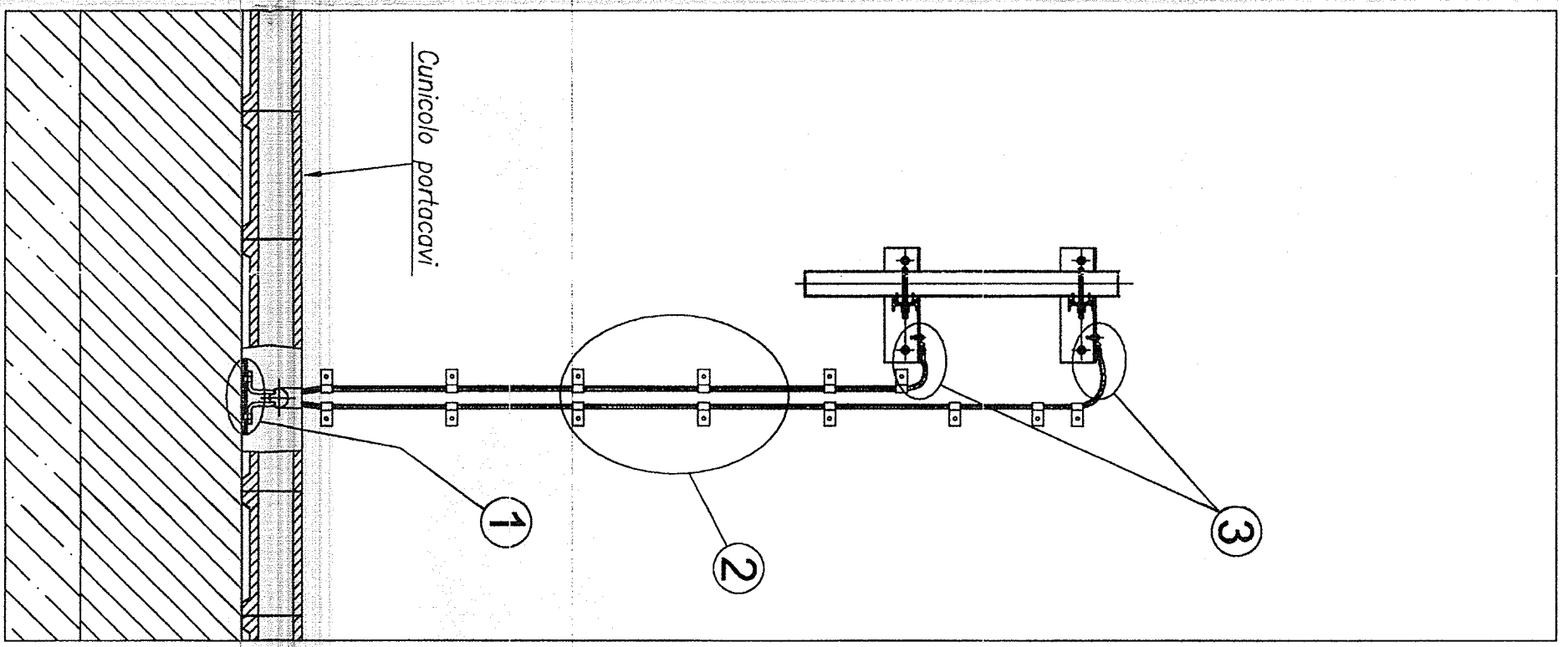
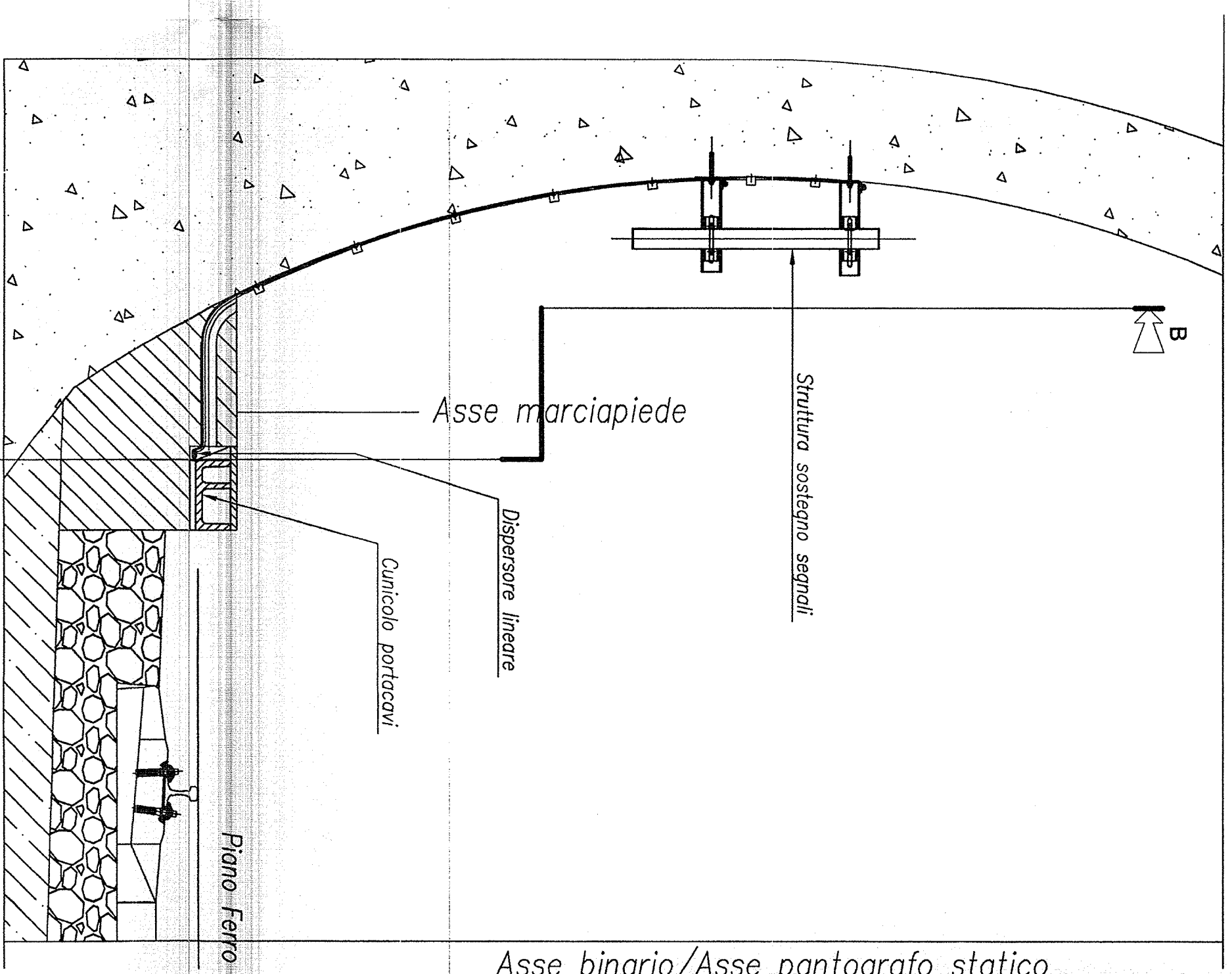
**COLLEGAMENTO DI TERRA
SOSTEGNO SEGNALE IMPERATIVO
IN GALLERIA NATURALE A DOPPIO BINARIO**

scala 1:25



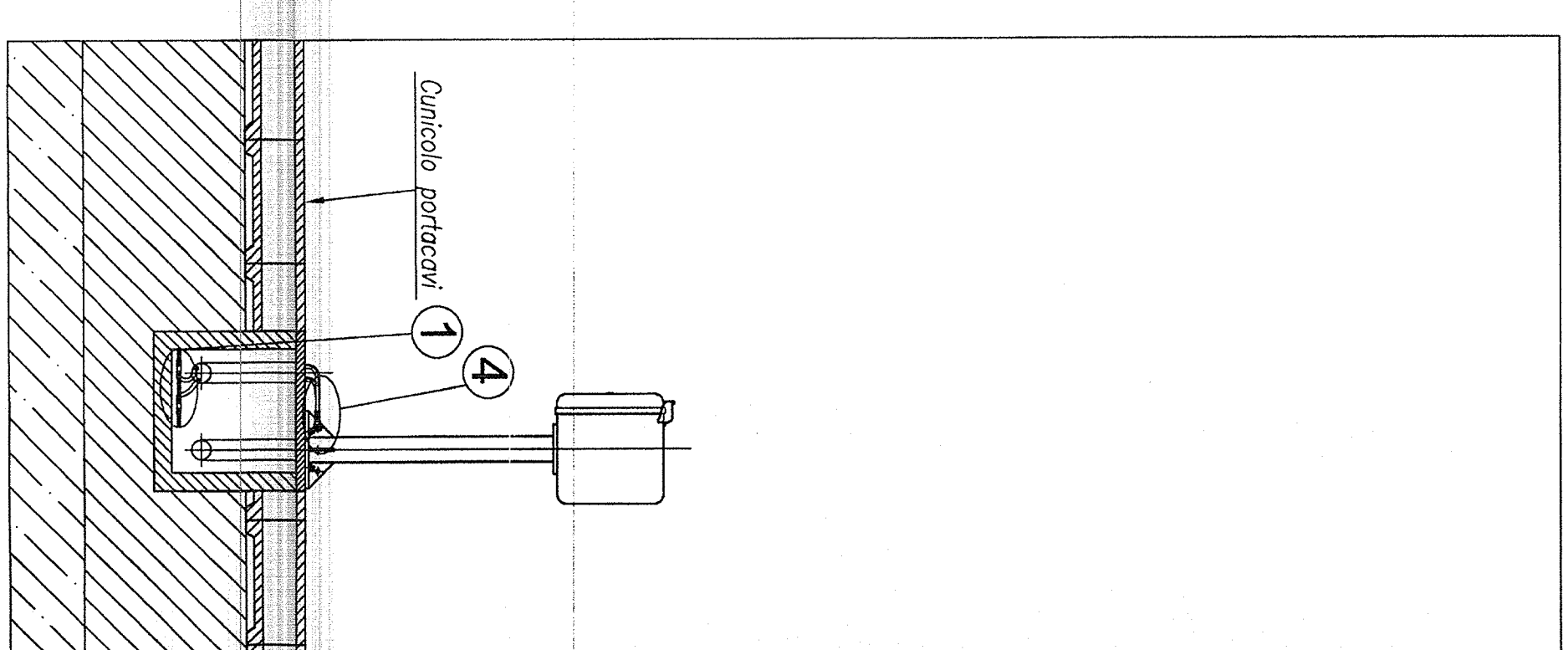
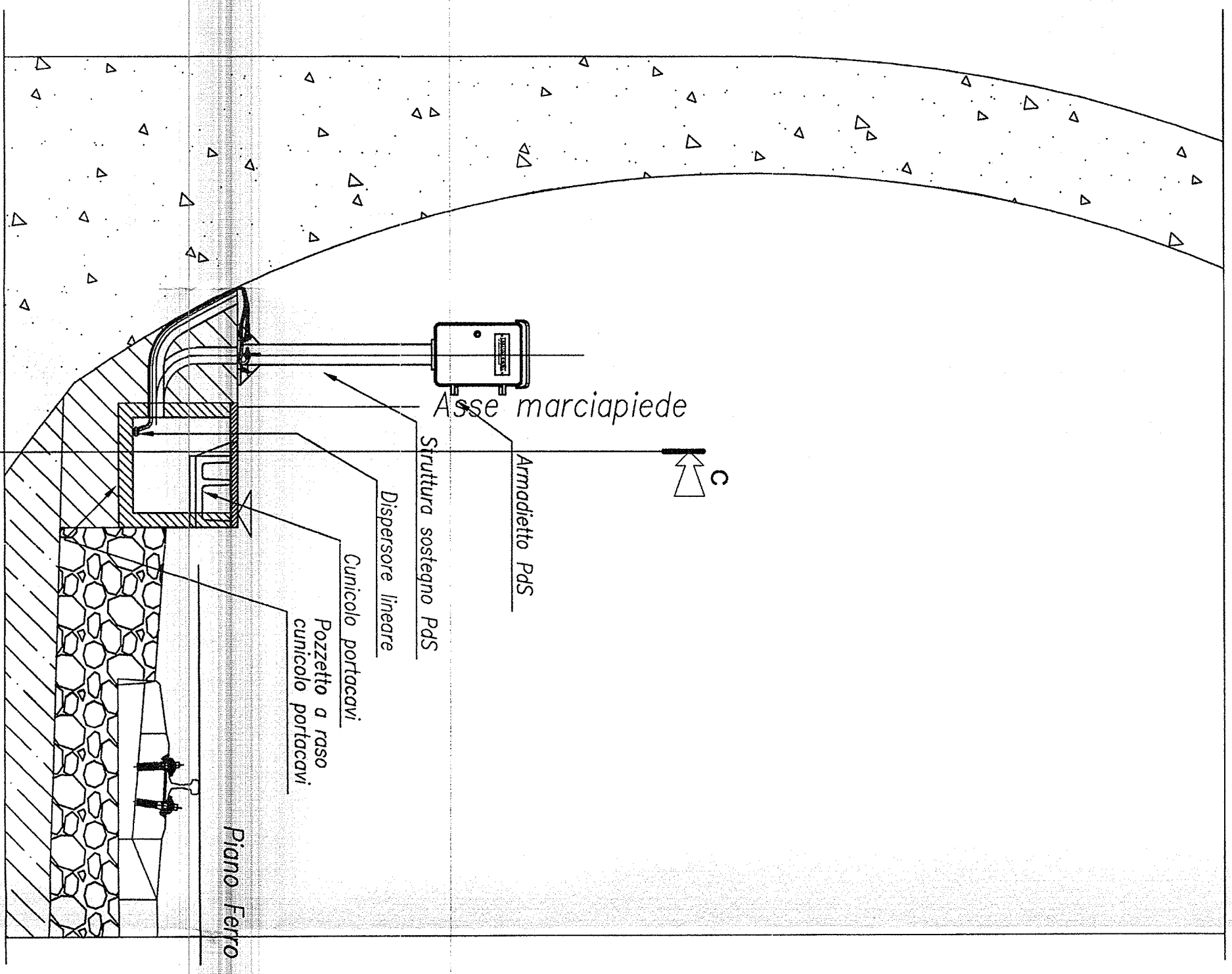
**COLLEGAMENTO DI TERRA
SOSTEGNO SEGNALE PERMISSIVO (tabella EOA)
IN GALLERIA NATURALE A DOPPIO BINARIO**

scala 1:25



**COLLEGAMENTO DI TERRA
SOSTEGNO POSTO DI STABILIZZAZIONE (PSS)
IN GALLERIA NATURALE A DOPPIO BINARIO**

scala 1:25



NOTE RELATIVE AL MONTAGGI NON SPECIFICATI A DISGNO

MONTAGGIO TAVOLE DI ORIENTAMENTO
Essendo le tavole realizzate in resina poliestere rinforzata quindi isolate, non necessitano del collegamento diretto a terra.
La struttura di sostegno delle tavole è costituita da due bracci metallici trasversali, ancorati alla parete della galleria ad una altezza ≥ 2 mt dal piano di calpestio, per cui non si ritiene necessario eseguire la connessione verso terra dello stesso.

Sez. A-A

Sez. B-B

Sez. C-C

N1 Connettore per cavi sez. 95/50 mmq tipo C95 - C70 CEABRE o analogo (derivazione a "T")

N2 cavi per messa a terra tipo NO795-K sez.1x50 mmq conformi a norme CEI 20-22 II / 20-35 / 20-37 I 20-38 / ridottissima tossicità secondo norme CEI 20-37 II 20-37 III / 20-38 conduttore in rame - guaina colore Giallo / Verde

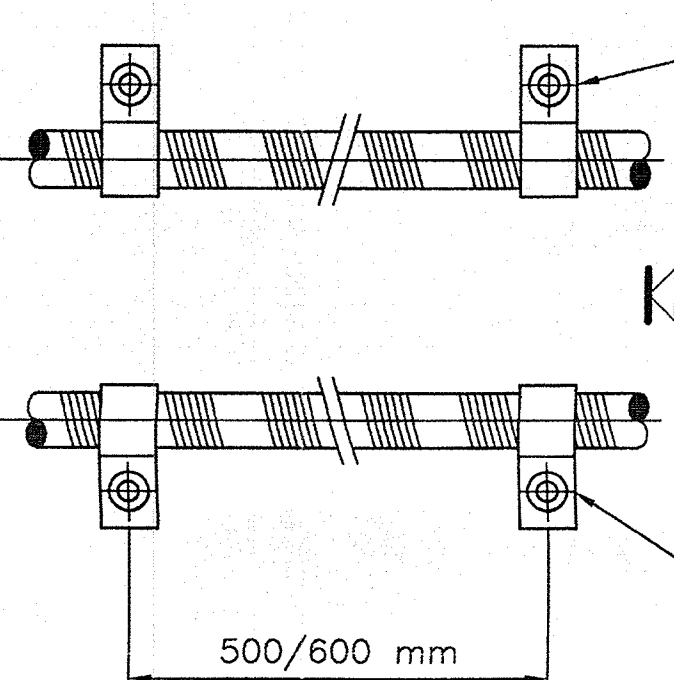
N1 Connettore per cavi sez. 95/50 mmq tipo C95 - C70 CEABRE o analogo (derivazione a "T")

Dispersore lineare
cavo 95/19 CE-LINEI 01437 sez. 1x85 mmq

Det. 1
scala 1:2

CONNESSIONI AL DISPERSORE LINEARE

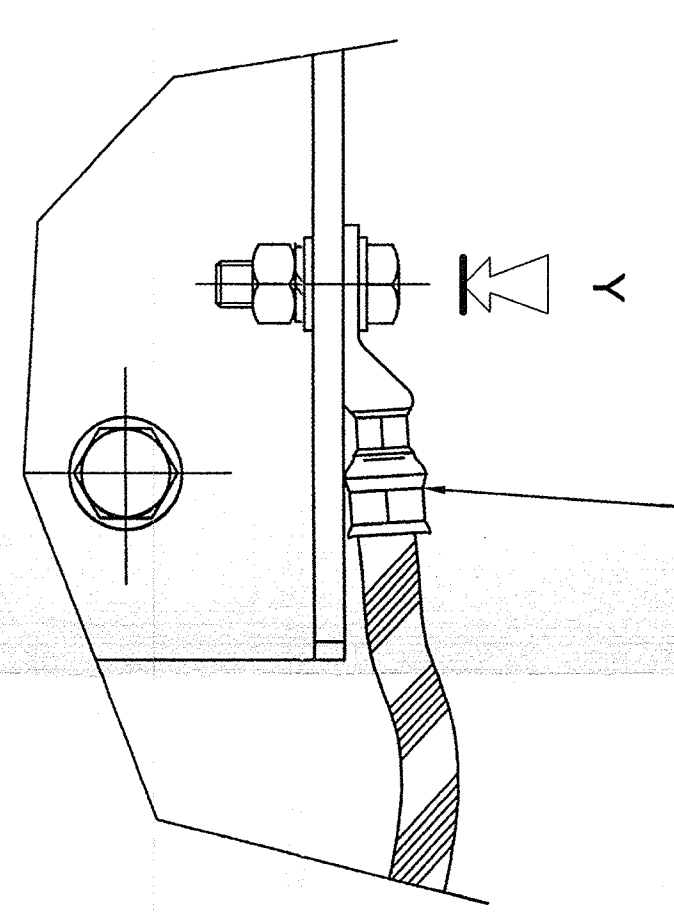
Griffette per fissaggio cavo ø 15
in lamiera zincata a caldo, tassidati a parete



Det. 2
scala 1:2

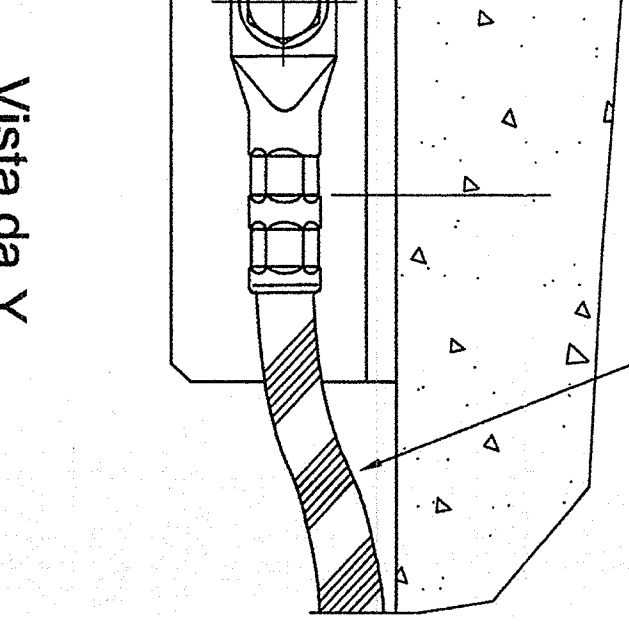
N2 Capocorda per cavo sez. 50 mmq - tipo 2410-M12 CEABRE o analogo
N2 Viti M12x35 UNI 5739 A2-70 (accinox AISI 304)
N2 Dadi M12 UNI 5588 A2-70 (accinox AISI 304)
N4 Rondelle piatte ø 13 UNI 6592 A2-70 (accinox AISI 304)
N2 Rondelle gromme ø13 UNI 1751 A2-70 (accinox AISI 304)

N2 cavi per messa a terra tipo NO795-K sez.1x50 mmq conformi a norme CEI 20-22 II / 20-35 / 20-37 I 20-38 / ridottissima tossicità secondo norme CEI 20-37 II 20-37 III / 20-38 conduttore in rame - guaina colore Giallo / Verde



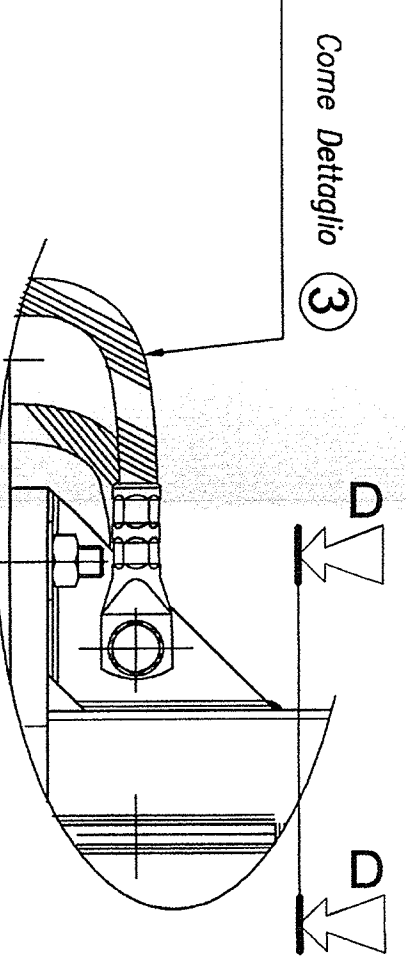
Det. 3
scala 1:2

CONNESSIONE STRUTTURA SOSTEGNO SEGNALE

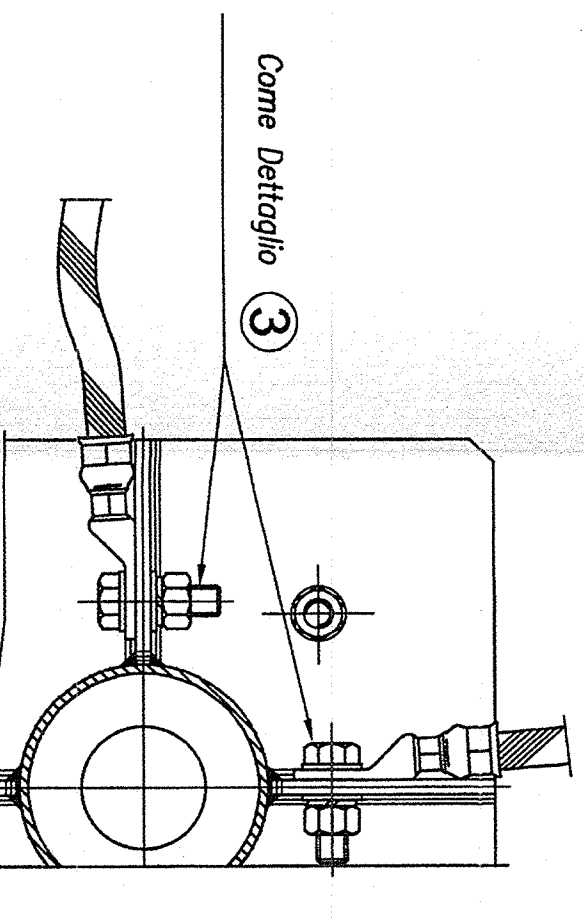


Det. 4
scala 1:3

CONNESSIONE STRUTTURA SOSTEGNO PSS



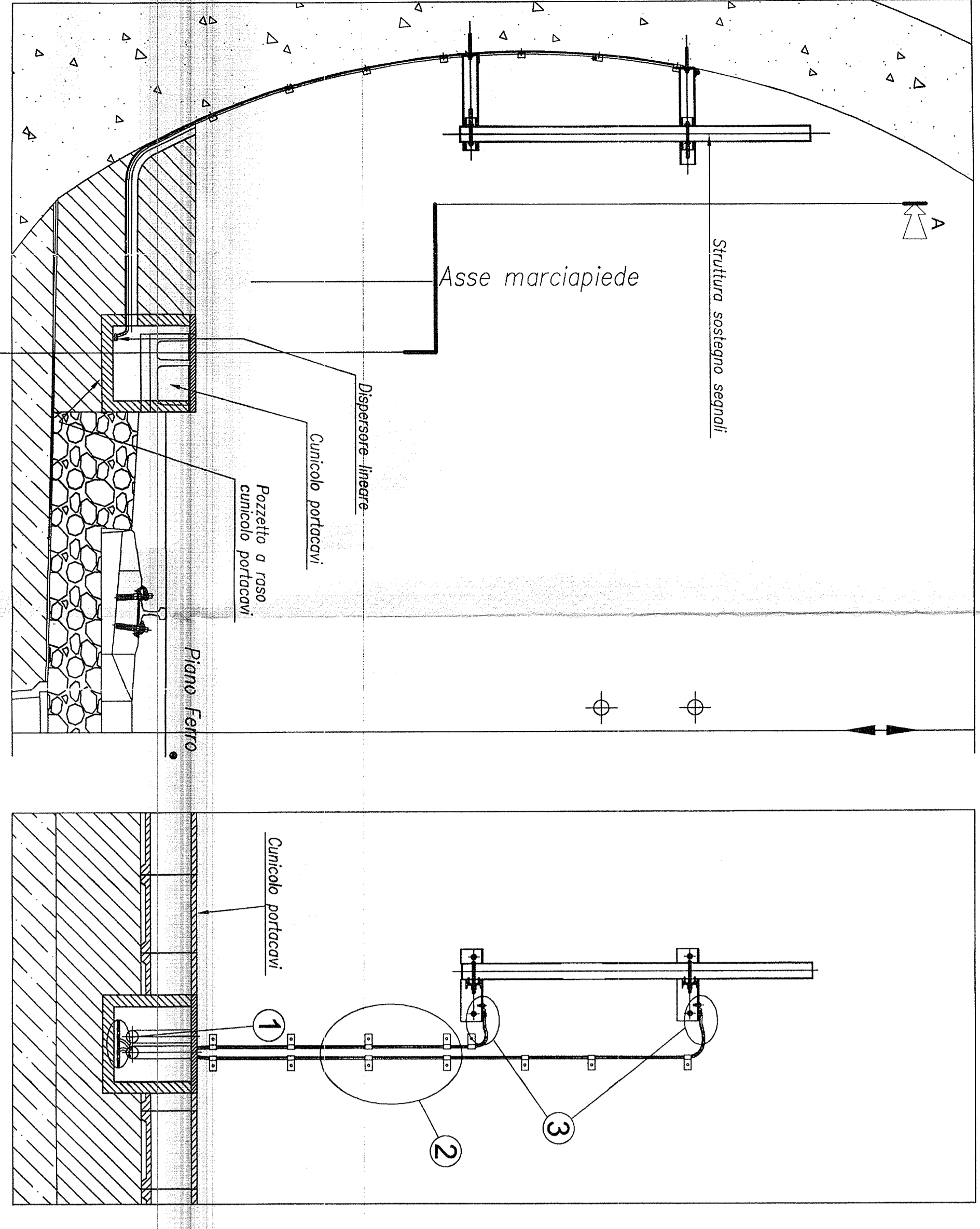
Sez. D-D



GENERAL CONTRACTOR:		COOP Cooperativa Italiana	
INFRASTRUTTURE FERROVIARIE STRATEGICHE DEFINITE DALLA LEGE OBIETTIVO N. 443/01		LINEA A.V. /A.C. TERZO VALICO DEI GIOVI PROGETTO DEFINITIVO	
Circuito di Terra Tipologico di collegamento a terra delle strutture di sostegno Segnale e PSS - Posi in Galleria Naturale a doppio e semplice binario		SCALA : 1:25	
GENERAL CONTRACTOR: T. ROSSIGNOLI INGEGNERIA ING. SPERDUTO ING. S. TAVAZZI ING. VILANO		GENERAL CONTRACTOR: ITALFERR S.p.A.	
COMMISSIONE "TAV" FASE B COMISSA "TAV" FASE C		PROGETTO: 1300003 REV. 001-002	
CONDOMIO: SATURNO		VITO CONSORZIO SATURNO 19 MAR 2012	
PROGETTISTA: SATURNO		REDAZIONE: SATURNO	
REDAZIONE: SATURNO		VERIFICA: SATURNO	
AUTORIZZAZIONE: SATURNO		PRODOTTORE: SATURNO	
C.A.T. 10. EMB. 200		C.A.T. 10. EMB. 200	
C.A.T. 10. EMB. 200		C.A.T. 10. EMB. 200	
C.A.T. 10. EMB. 200		C.A.T. 10. EMB. 200	

**COLLEGAMENTO DI TERRA
SOSTEGNO SEGNALE IMPERATIVO
IN GALLERIA NATURALE A SEMPLICE BINARIO**

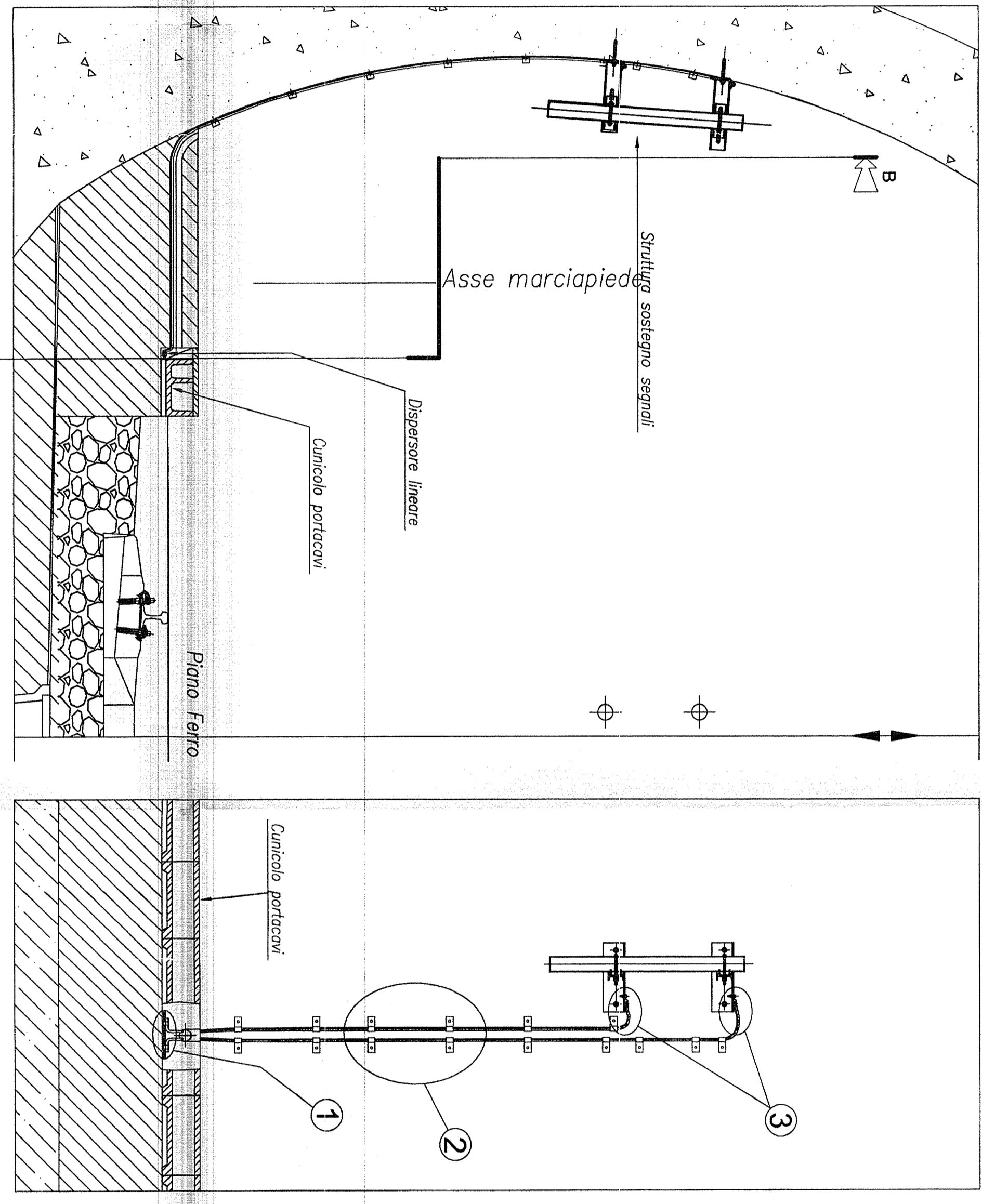
scala 1:25



Sez. A-A

**COLLEGAMENTO DI TERRA
SOSTEGNO SEGNALE PERMISSIVO (tabella EOA)
IN GALLERIA NATURALE A SEMPLICE BINARIO**

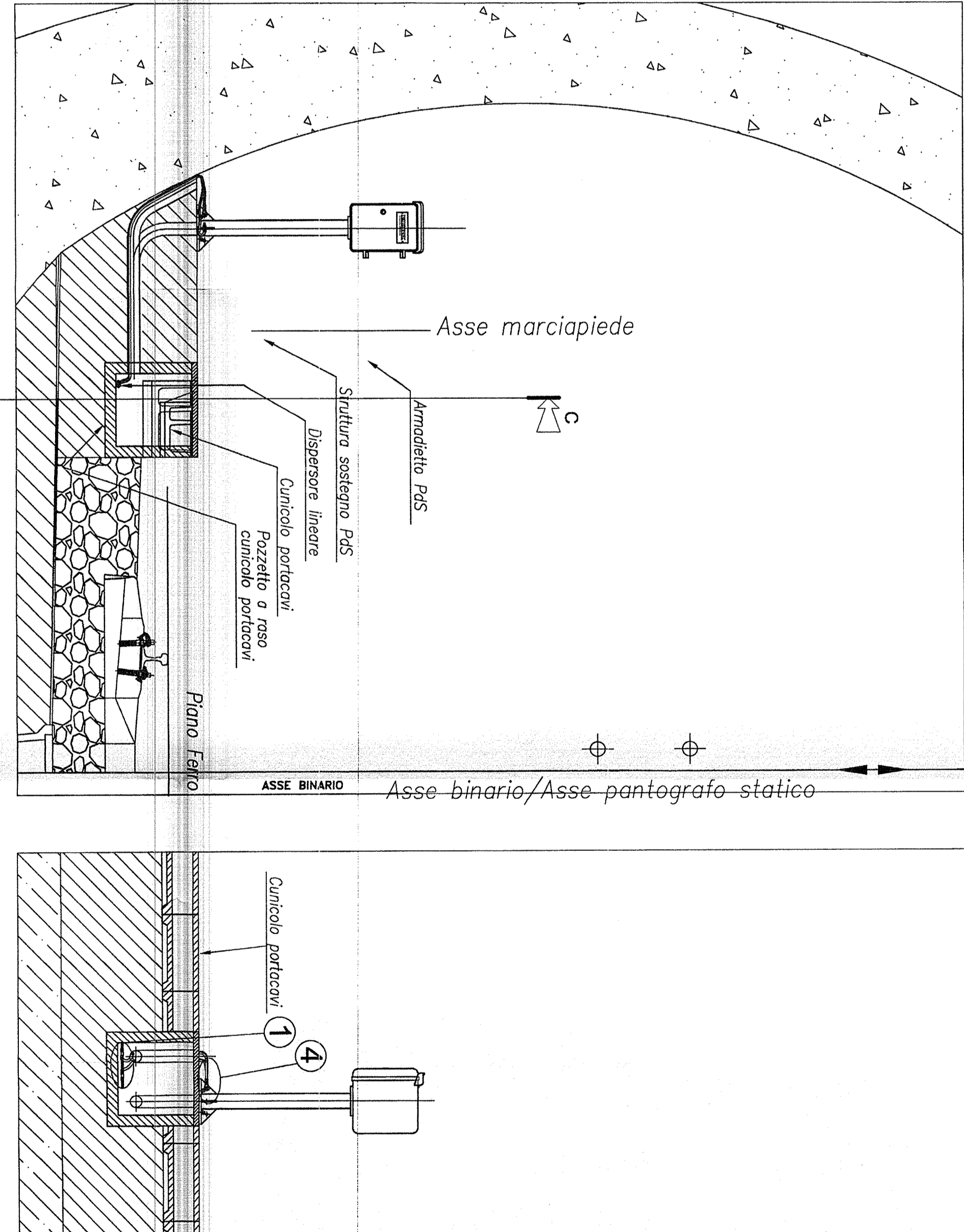
scala 1:25



Sez. B-B

**COLLEGAMENTO DI TERRA
SOSTEGNO POSTO DI STABILIZZAZIONE (PDS)
IN GALLERIA NATURALE A SEMPLICE BINARIO**

scala 1:25



Sez. C-C

NOTE RELATIVE AI MONTAGGI NON SPECIFICATI A DISGNO

MONTAGGIO TAVOLE DI ORIENTAMENTO
Essendo le tavole realizzate in resina poliestere rinforzata, quindi isolante, non necessitano del collegamento diretto a terra.
La struttura di sostegno delle tavole è costituita da due bracci metallici trasversali, ancorati alla parete della galleria ad una altezza ≥ 2 mt dal piano di calpestio, per cui non si ritiene necessario eseguire la connessione verso terra della stessa.

COMMITENTE:
RFI
GRUPPO FERROVIARIO ITALIANO

ALTA Sorveglianza
ITALFERR
GRUPPO FERROVIARIO ITALIANO

GENERAL CONTRACTOR:
COOP
CONSORZIO COOPERATIVE TRAVEL

INFRASTRUTTURE FERROVIARIE STRATEGICHE DEFINITE DALLA
LEGGE OBBLITIVO N. 443/01

LINEA AV./A.C. TERZO VALICO DEI GIOVI
PROGETTO DEFINITIVO

Ciruito di Terra
Tipologico di collegamento a terra delle strutture
di sostegno segnale e PDS - PDS in Galleria Naturale a doppio e semplice binario

ITALFERR S.p.A.
SCALA: 1:25
PROGETTO: 11/14
REVISIONI: 002 e 002
DATA: 08/09/2014
AUTORE: P. B. / M. S.

CONSOZIO SATURNO
VIA S. GIUSEPPE 10
00187 ROMA
TEL. 06/49811111
WWW.CONSOZIOSATURNO.IT

PROGETTAZIONE:	DESCRIZIONE:	REDAZIONE:	VERIFICA:	DATA:	PROVA:	DATA:	PROVA:	DATA:
A	Disegnata	Disegnata	Disegnata	Disegnata	Disegnata	Disegnata	Disegnata	Disegnata
B	Disegnata	Disegnata	Disegnata	Disegnata	Disegnata	Disegnata	Disegnata	Disegnata
C	Disegnata	Disegnata	Disegnata	Disegnata	Disegnata	Disegnata	Disegnata	Disegnata

Scale di det. 1:50
VIALE L. EINAUDI, 28 - 00187 ROMA - TEL. 06/49811111 - FAX 06/49811112
C.A.P. 00187

