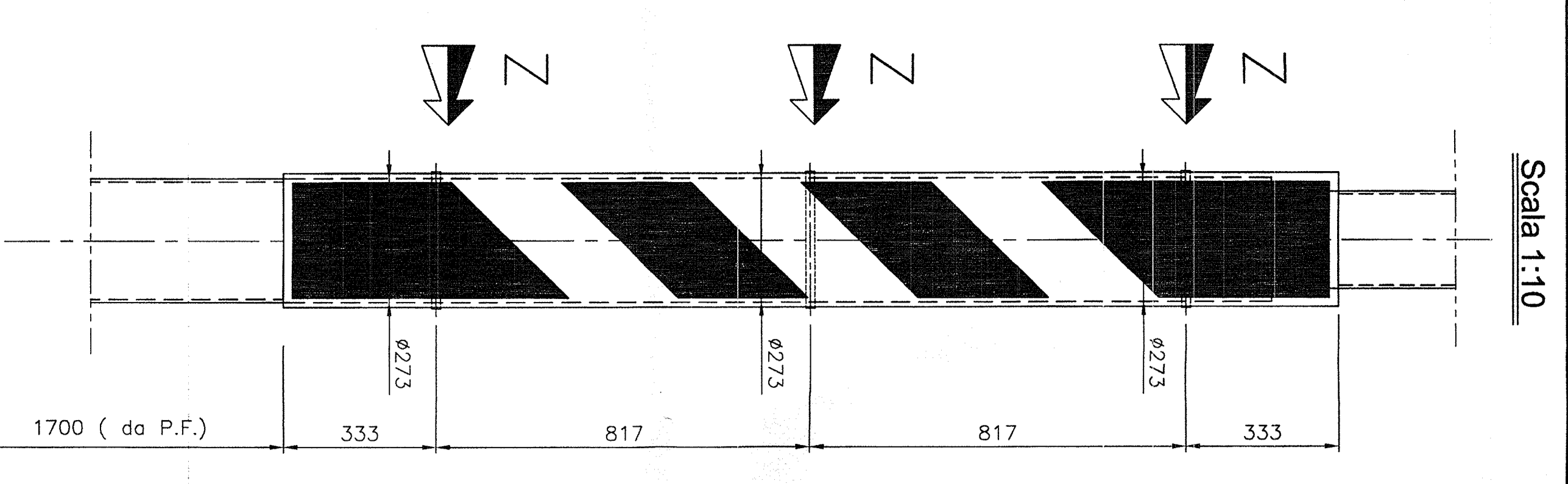
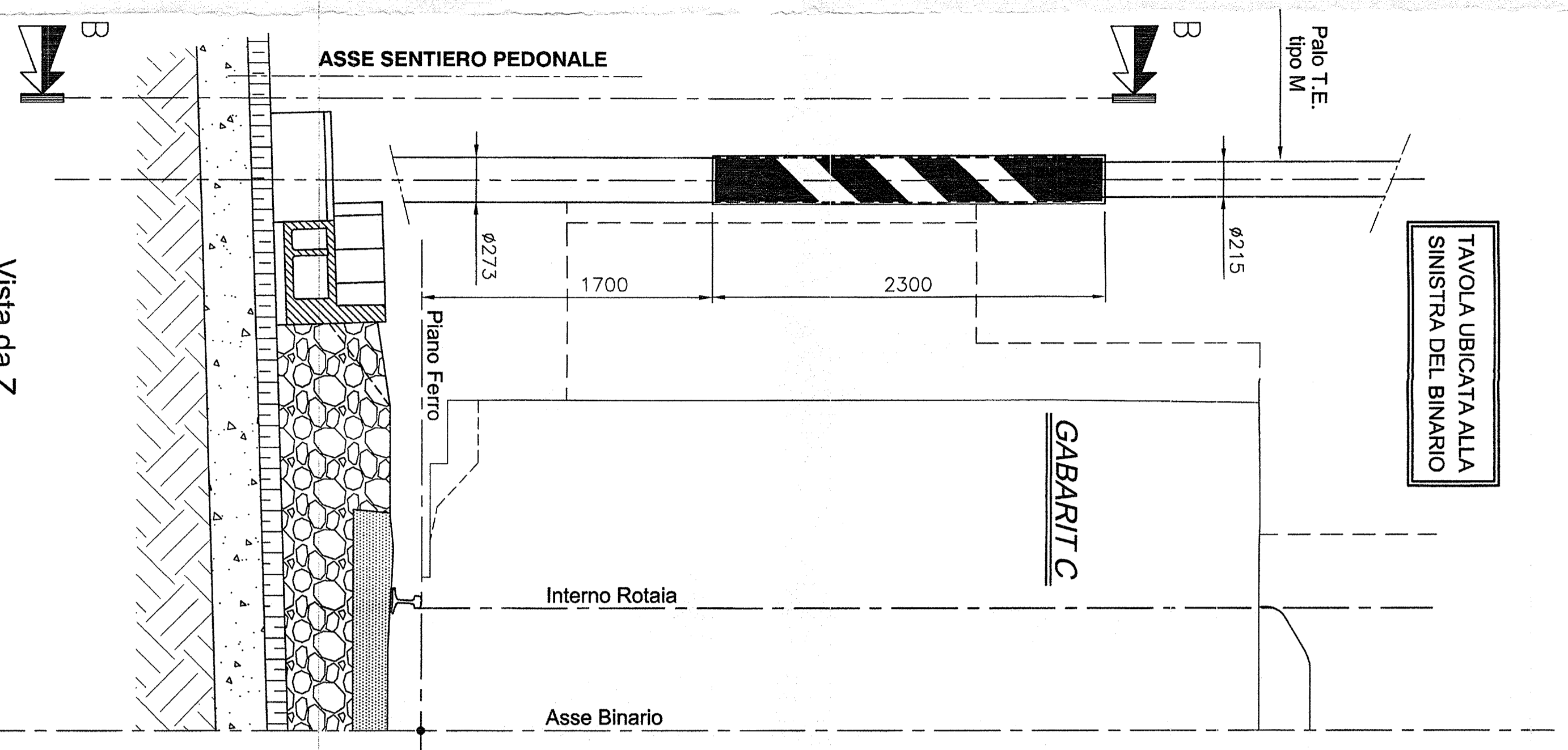


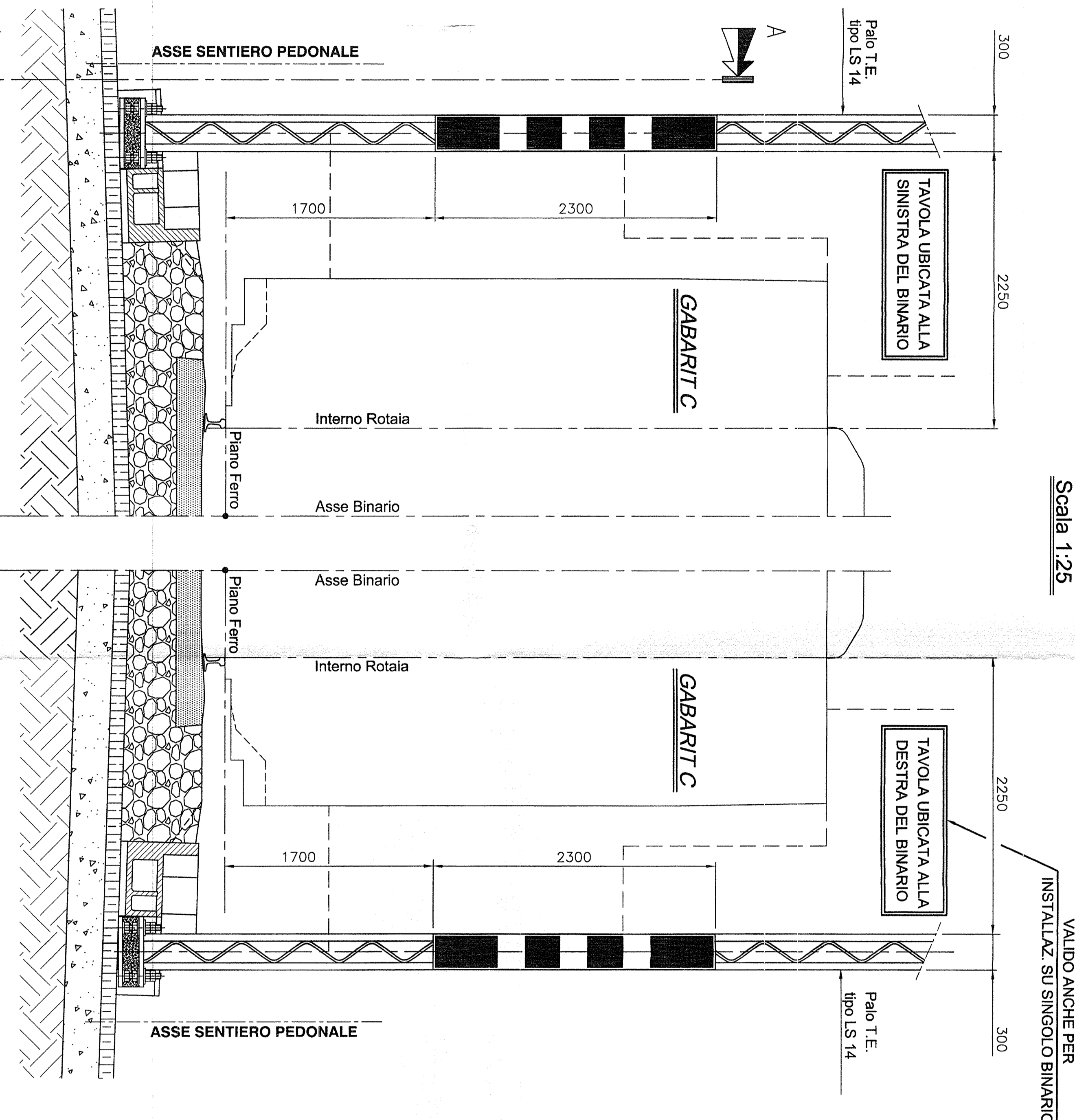
**INSIEME CARPENTERIA
FISSAGGIO TAVOLE DI ORIENTAMENTO
SU PALO T.E. tipo M30-05**



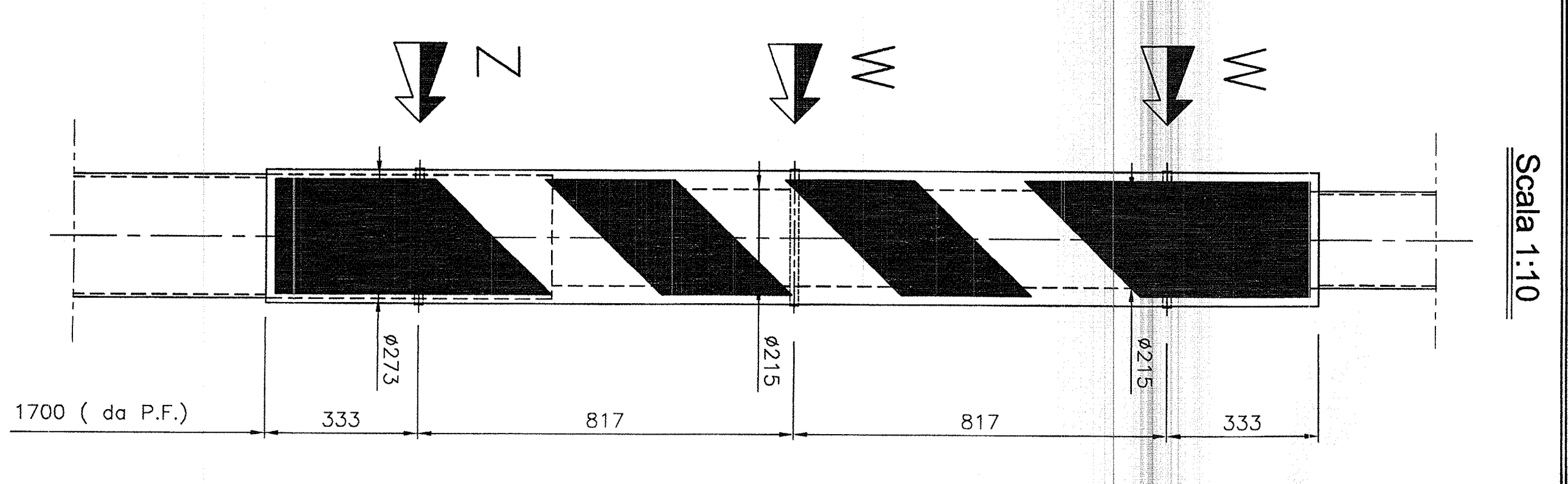
**SCHEMA DI POSIZIONAMENTO
TAVOLA DI ORIENTAMENTO
SU PALO T.E. tipo M**



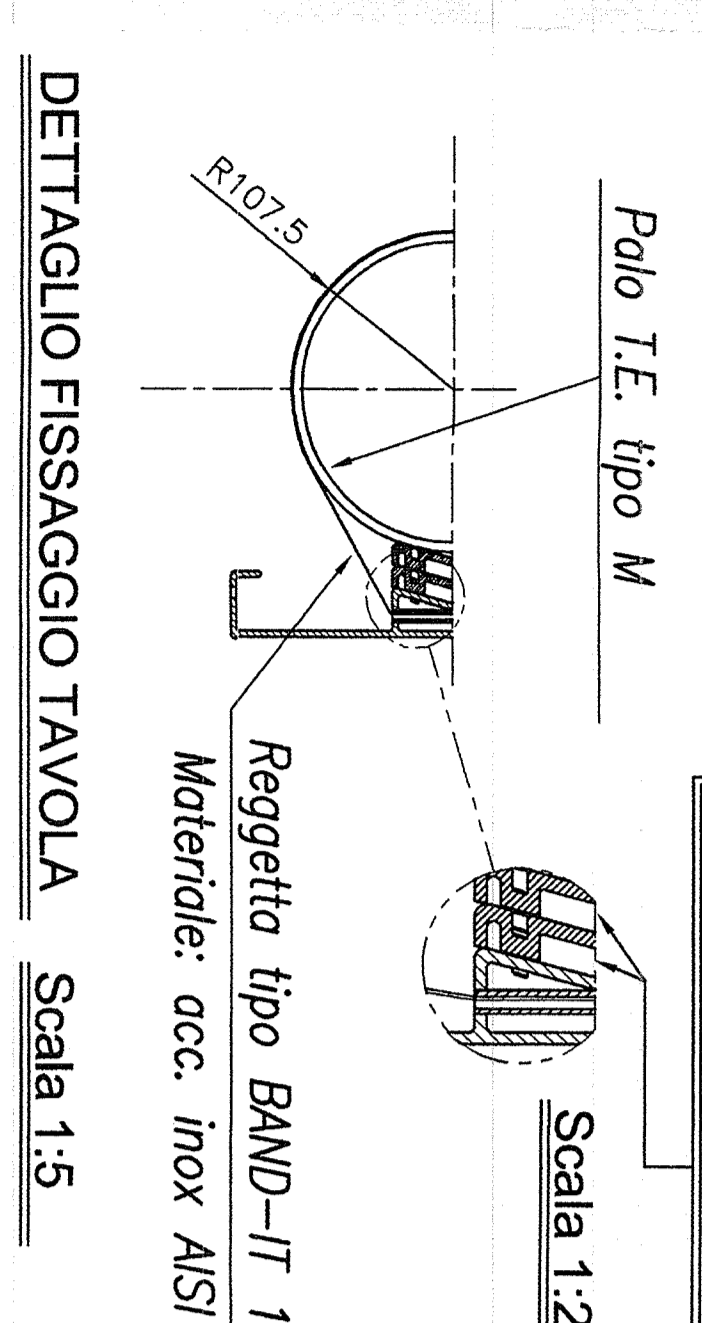
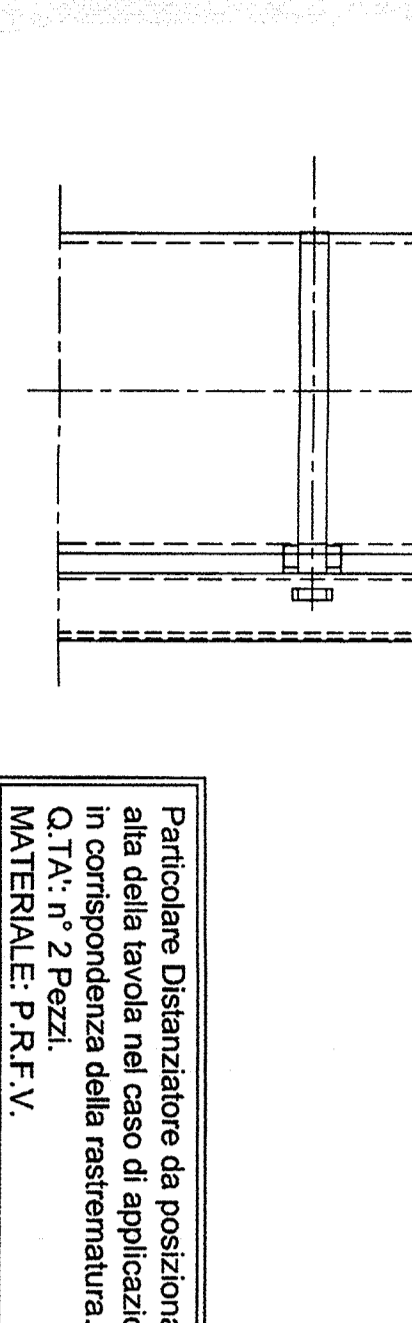
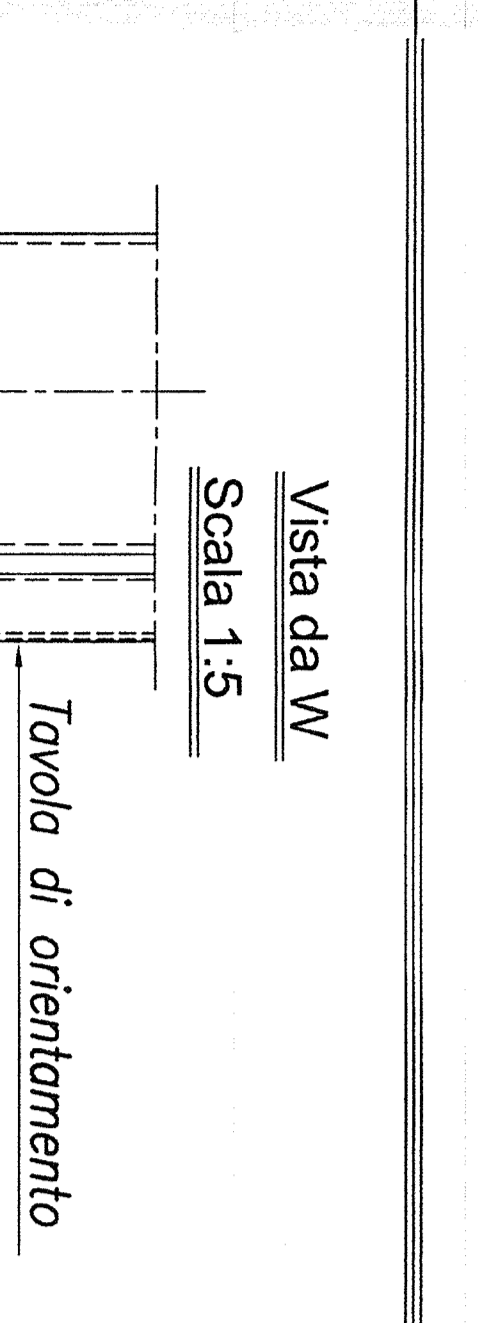
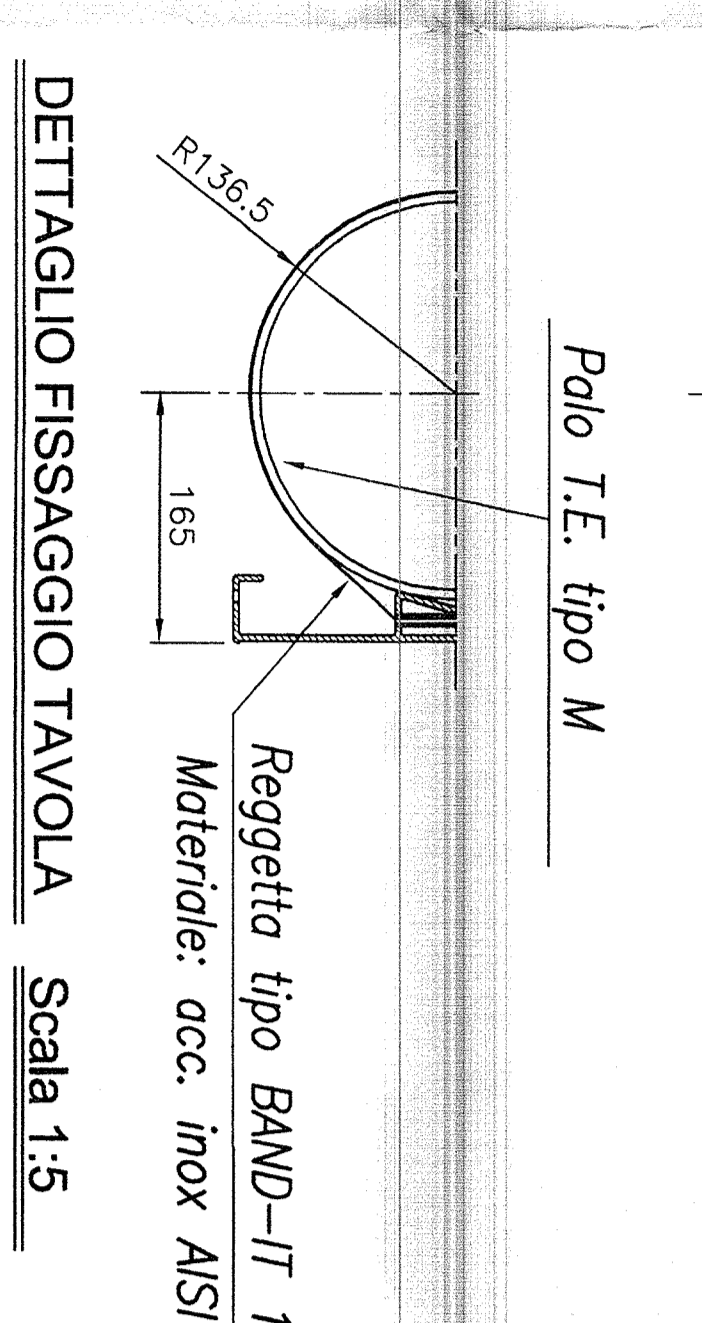
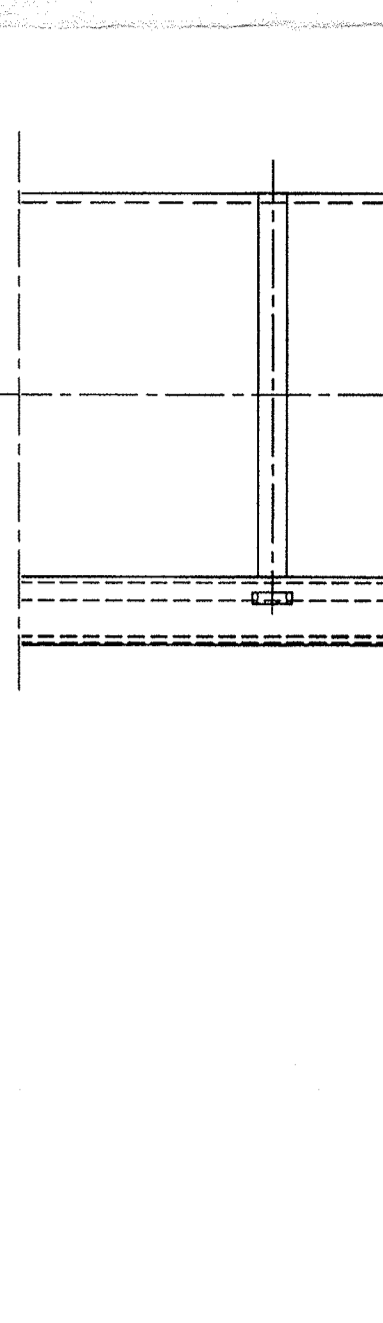
**SCHEMA DI POSIZIONAMENTO
TAVOLA DI ORIENTAMENTO
SU PALO T.E. tipo LS 14**



**INSIEME CARPENTERIA
FISSAGGIO TAVOLE DI ORIENTAMENTO
SU PALO T.E. tipo M29**

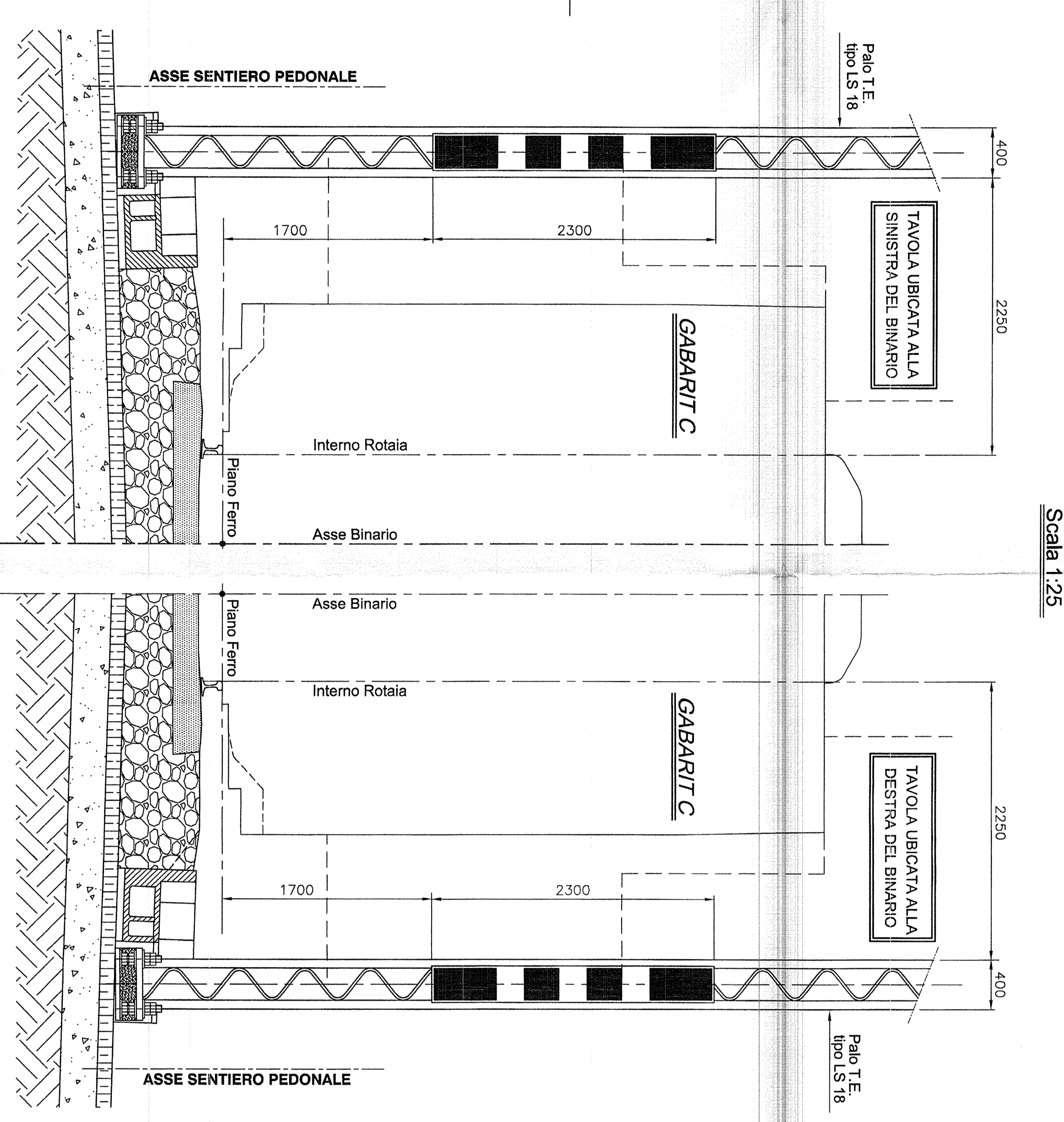


**SCHEMA DI POSIZIONAMENTO
TAVOLE DI ORIENTAMENTO
SU PALO T.E. tipo M29**



VALICO ANCHE PER
INSTALLAZZ SU SINGOLO BINARIO

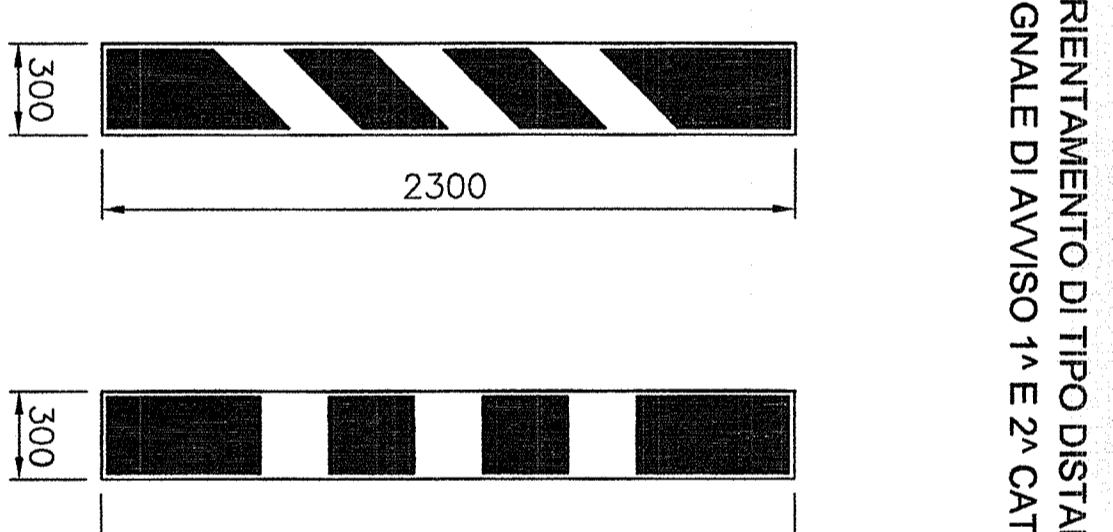
**SCHEMA DI POSIZIONAMENTO
TAVOLE DI ORIENTAMENTO
SU PALO T.E. tipo LS 18**



LEGENDA SAGOMA

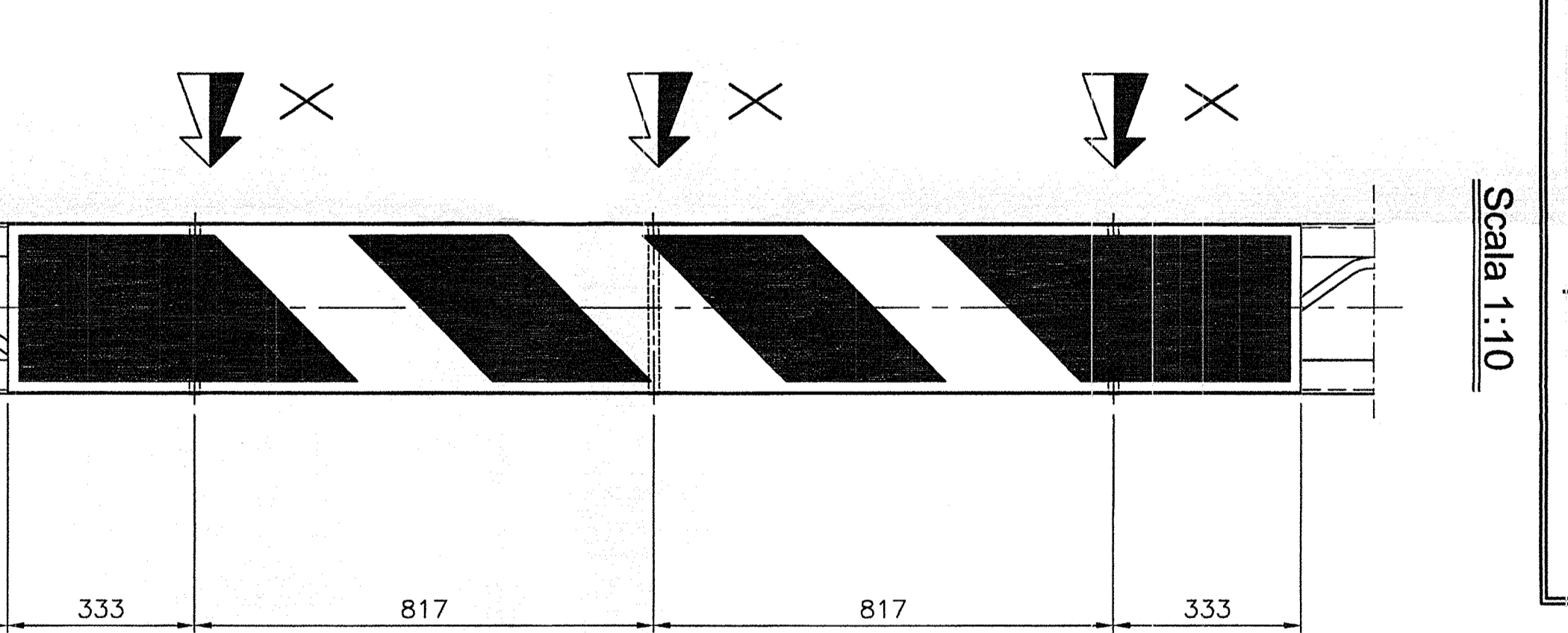
	GABARIT C
	PROFILO MINIMO OSTACOLI

TIPOLOGIA ENTI

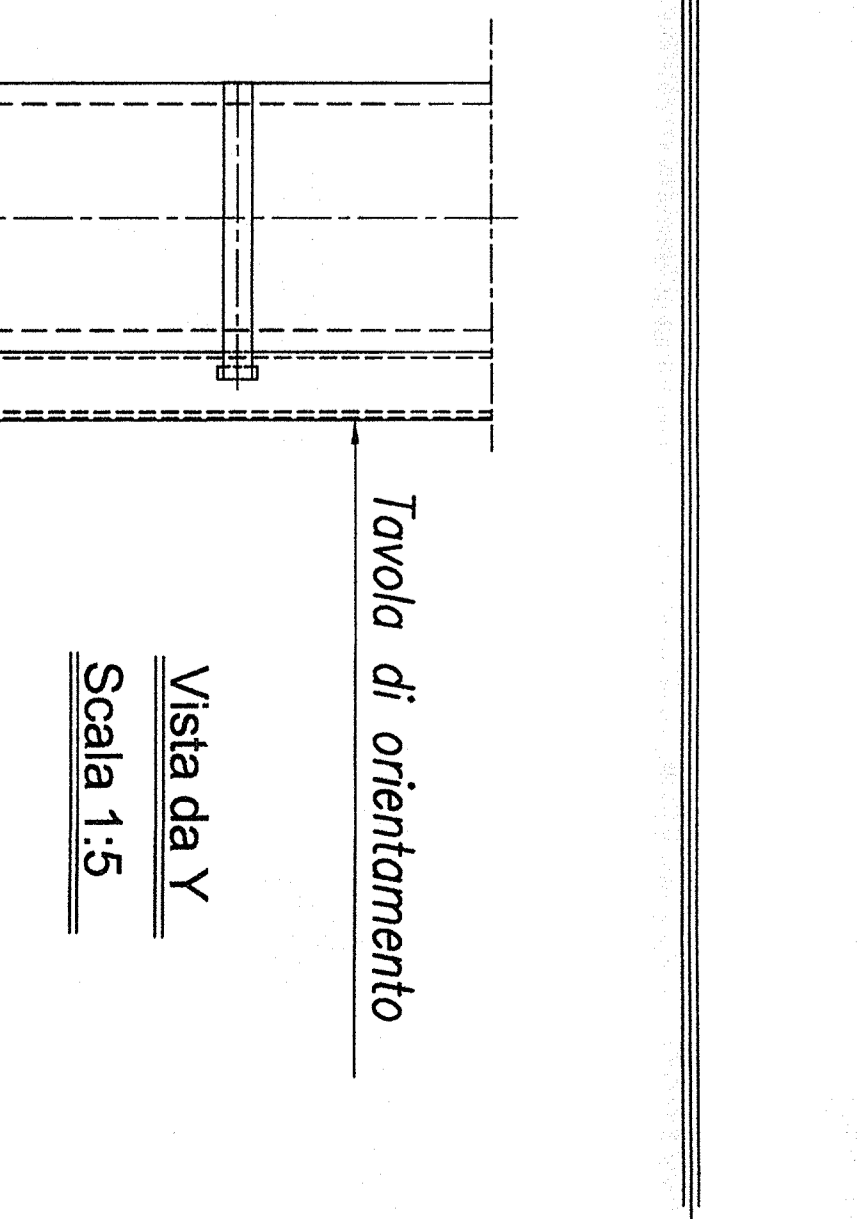
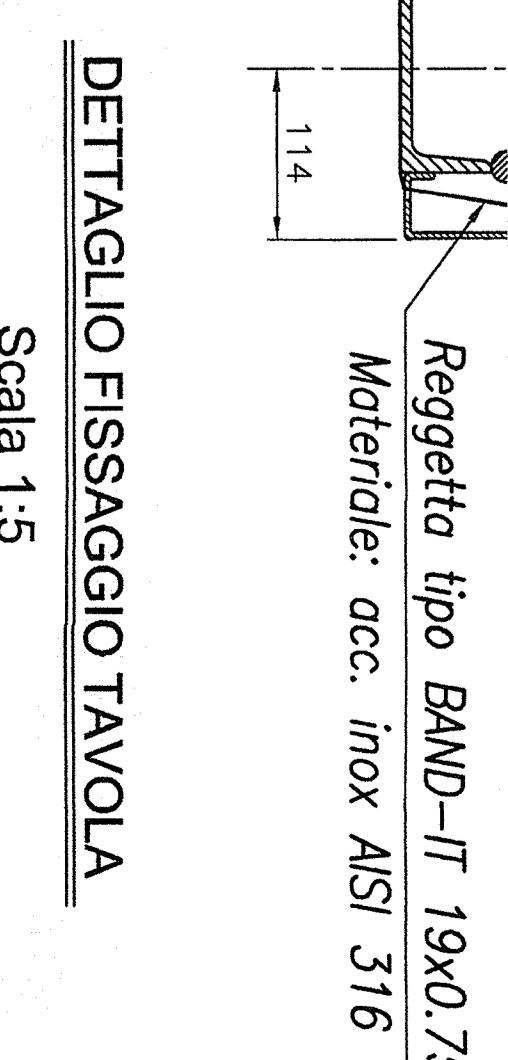
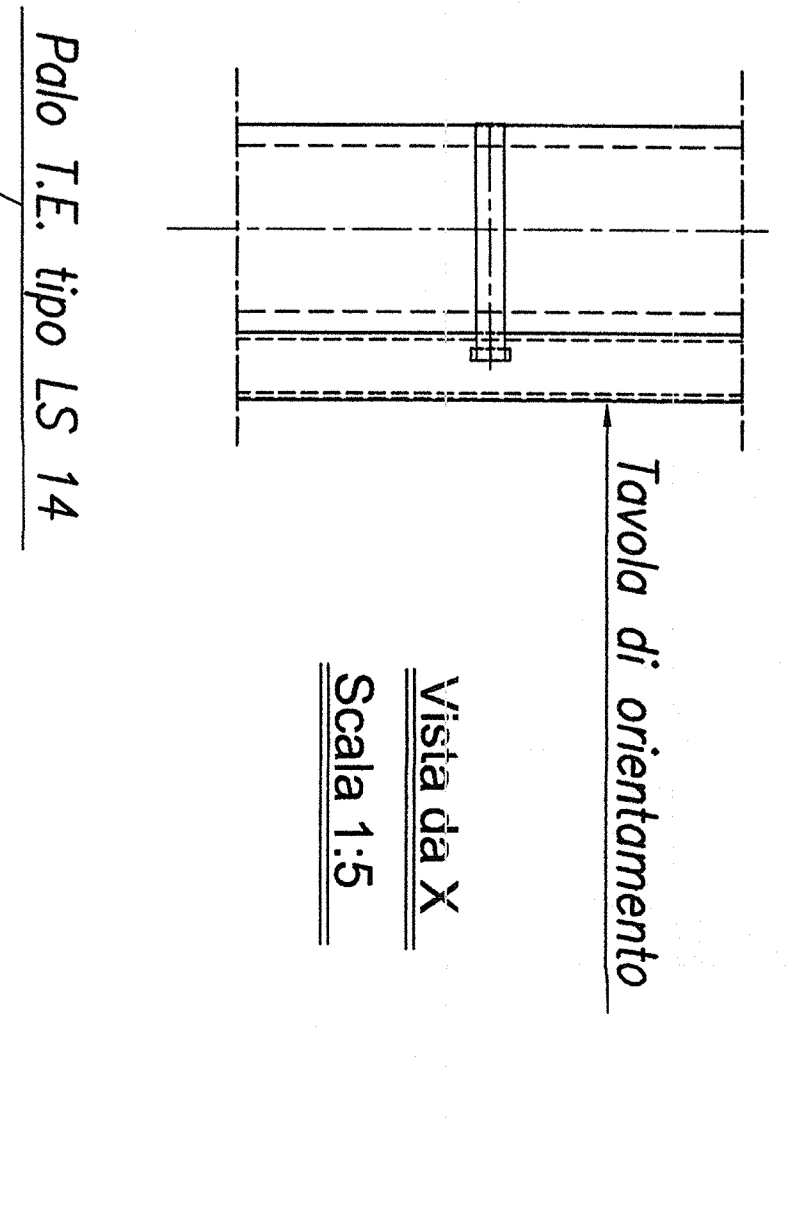
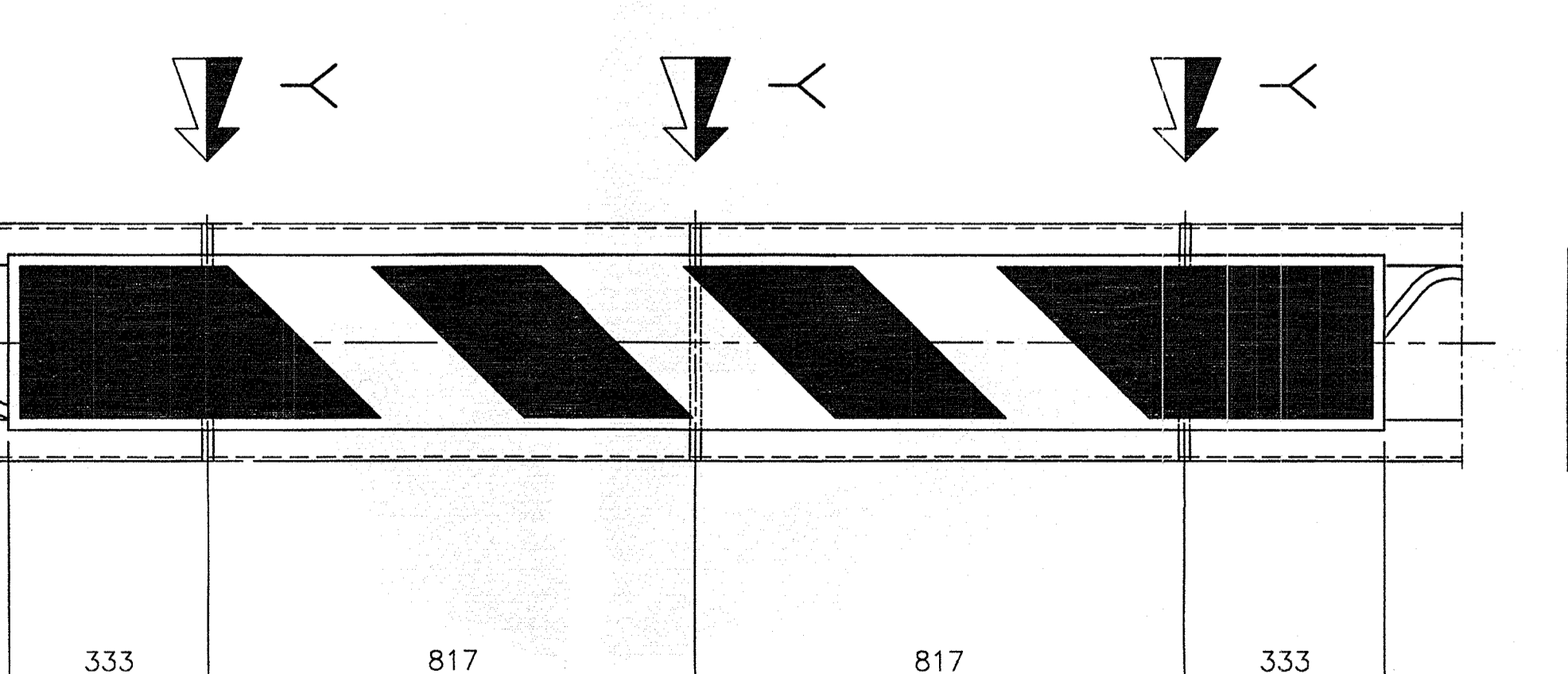


LE TAVOLE SONO REALIZZATE IN RESINA POLIESTERE RINFORZATA CON FIBRE DI VETRO (FR.F.V.)
Disegno di riferimento FS N° 857-60

**INSIEME CARPENTERIA
FISSAGGIO TAVOLE DI ORIENTAMENTO
SU PALO T.E. tipo LS 14**



**INSIEME CARPENTERIA
FISSAGGIO TAVOLE DI ORIENTAMENTO
SU PALO T.E. tipo LS 18**



DETTAGLIO FISSAGGIO TAVOLA
Scala 1:5

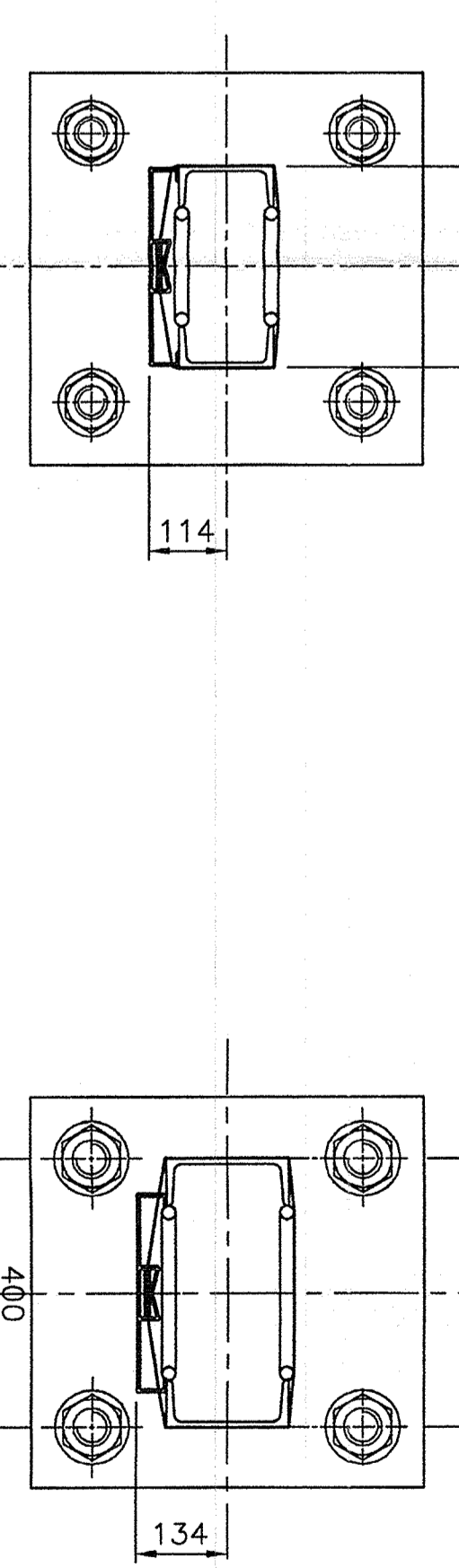
NOTA 1
- Il presente elaborato costituisce integralmente il documento emesso con codice A20108CF22LZ0000A0Z e reciproca l'istitutiva ITR BOM.FO.EW388804 del 15/06/2004.

COMITENTE:
ALTA SERRAVALLE

GENERALI CONTRATTI:
INFRASTRUTTURE FERROVIARIE STRATEGICHE DEFINITE DALLA LEGGE OBETTIVO N. 443/01
LINEA AV. /AC. TERZO VALICO DEI GIOVI
PROGETTO DEFINITIVO

Tavola di orientamento di tipo distanziametrico per Segnaie di 1° Categoria e di Avviso.
Tipologia di palo su pali T.E. rettilinee e in curva.

**VERSIONE POSIZIONAMENTO CARTELLI
VALIDA PER POSA DESTRA E SINISTRA**



PROGETTO	VERIFICA	REVISIONE	APPROVAZIONE
PROGETTO	VERIFICA	REVISIONE	APPROVAZIONE
PROGETTO	VERIFICA	REVISIONE	APPROVAZIONE
PROGETTO	VERIFICA	REVISIONE	APPROVAZIONE